

УПЪТВАНЕ ЗА УПОТРЕБА



PM-4860
PM-4860 S
PM-4860 S4
PM-4860 S4E
PM-4855 SA pro

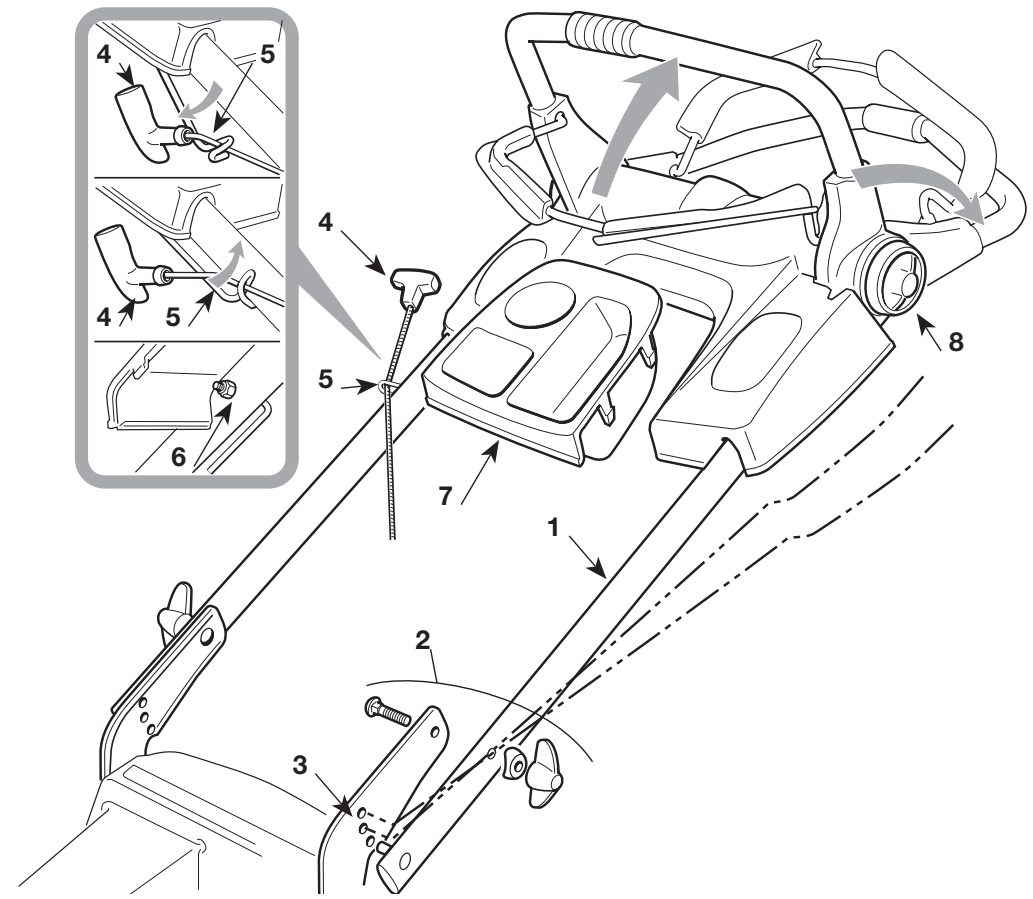
<http://www.dolmar.com>

DOLMAR

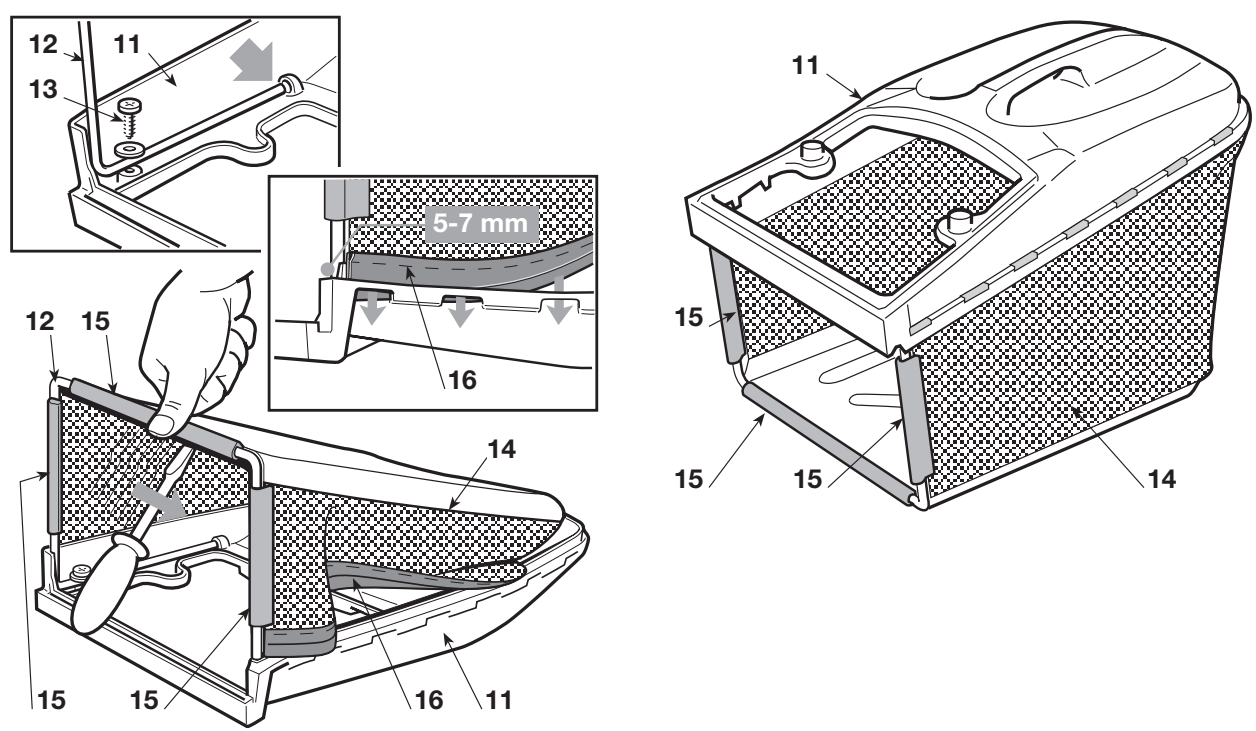


БЪЛГАРСКИ **BG**

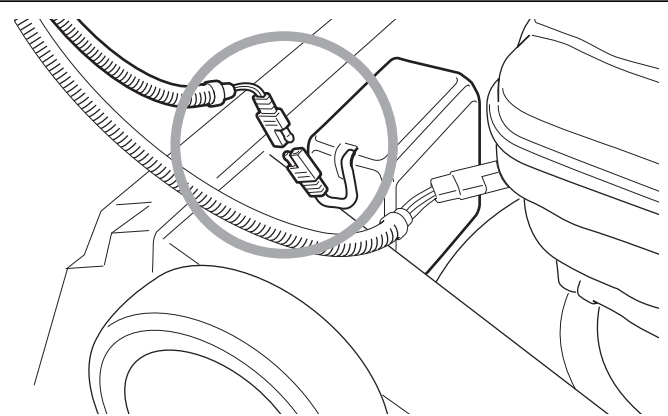
1.1

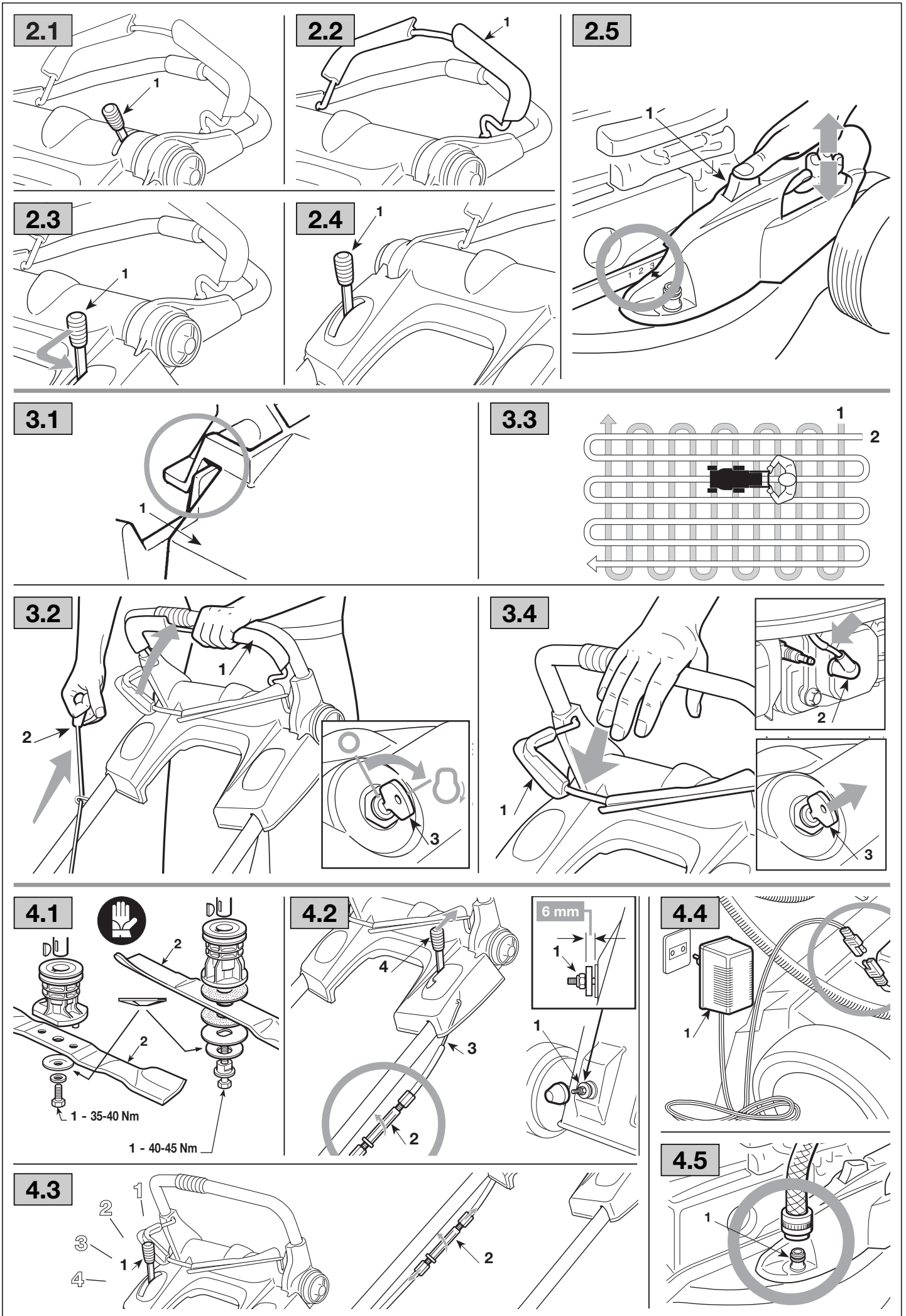


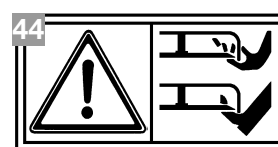
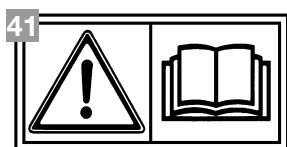
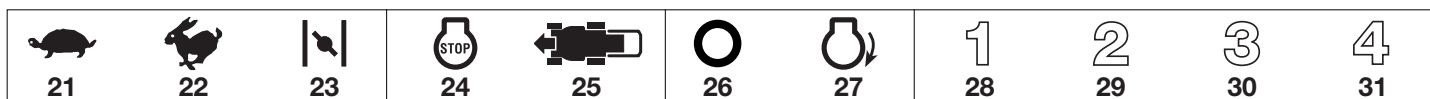
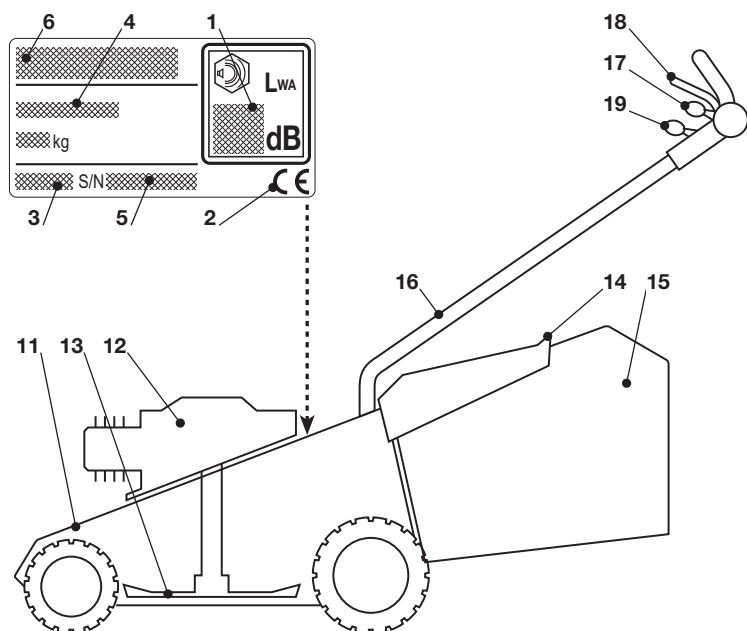
1.2



1.3







ПРЕДПИСАНИЯ ЗА БЕЗОПАСНОСТ – Вашата косачка трябва да се използва внимателно. За тази цел върху машината са поставени знаци, за да ви напомнят основните предпазни мерки. По-долу е обяснено значението им. Освен това, препоръчваме да прочетете внимателно мерките за безопасност, поместени в специалната част на настоящото упътване.

BG

ИДЕНТИФИКАЦИОНЕН ЕТИКЕТ И КОМПОНЕНТИ НА МАШИНАТА

1. Ниво на акустична мощност според разпоредбата на ЕО 2000/14/СЕ
2. Знак за съответствие според разпоредбата на ЕИО 98/37/СЕЕ
3. Година на производство
4. Вид косачка
5. Сериен номер
6. Име и адрес на производителя

Веднага след купуването на машината запишете идентификационните данни (3 – 5 – 6) на съответните места на последната страница на упътването.

11. Шаси 12. Мотор 13. Нож (Острие) 14. Предпазител от камъни 15. Торба за събиране на трева 16. Дръжка 17. Команда подаване на газ 18. Ръчка спирачка мотор 19. Ръчка за включване на тяга

ОПИСАНИЕ НА СИМВОЛИТЕ ВЪРХУ КОМАНДИТЕ (където са предвидени)

21. Бавно 22. Бързо 23. Стартер 24. Спиране мотор 25. ТВключена тяга 26. Стоп 27. Включване 28. 1. Скорост 29. 2. Скорост 30. 3. Скорост 31. 4. Скорост

BG ПРАВИЛА ЗА БЕЗОПАСНОСТ КОИТО ТРЯБВА ДА СЕ СПАЗВАТ СТРИКТНО

А) ОБУЧЕНИЕ

- 1) Прочетете внимателно инструкциите. Разучете и свикнете с командите и с адекватното използване на косачката. Научете се да изключвате бързо мотора.
- 2) Използвайте косачката само по предназначение, т.е. за рязане и събиране на трева. Каквато и да е друга употреба може да се окаже опасна и да причини повреда на машината.
- 3) Никога не позволявайте косачката да бъде използвана от деца или от хора, незапознати достатъчно с инструкциите. Местните закони може да предвиждат минимална възраст за право на използване.
- 4) Никога не използвайте косачката:
 - ако наблизо има деца, други хора или животни;
 - ако сте под действието на лекарства или вещества, за които се смята, че намаляват бързината на рефлексите или понижават вниманието.
- 5) Помнете, че операторът или този, който използва машината е отговорен за инциденти и непредвидени ситуации, които могат да се случат на други хора или на тяхна собственост.

Б) ПЪРВОНАЧАЛНИ ОПЕРАЦИИ

- 1) По време на косене обувайте винаги здрави обувки и дълги панталони. Не включвайте косачката ако сте боси или с отворени сандали.
- 2) Прегледайте внимателно работния терен и отстранете всичко, което може да бъде изхвърлено от машината или може да повреди режещите инструменти и мотора (камъни, клони, жици, кости и т.н.).
- 3) **ВНИМАНИЕ: ОПАСНОСТ! Бензинът е леснозапалим.**
 - съхранявайте горивото в специално предназначени съдове;
 - заредете с бензин, само на открито, използвайки фуния, не пушете по време на тази операция и всеки път, когато работите с гориво;
 - заредете преди включване на мотора; не прибавяйте бензин и не махайте запушалката ако моторът работи или е топъл;
 - ако бензинът прелее, не включвайте мотора, отдалечете косачката от мястото, където се е изляло горивото и избягвайте да създавате условия за пожар, докато горивото не се изпари и бензиновите изпарения се разнесат.
 - винаги поставяйте и стягайте добре запушалките на резервоара и на съда с бензин;
- 4) Заменете дефектните заглушители.
- 5) Преди употреба прегледайте основно машината и особено остриетата, проверете да не са изхабени или повредени винтовете или режещата група. Заменете заедно изхабените или повредени остриета и винтове, за да запазите равновесието.
- 6) Преди започване на работа монтирайте защитните уреди на изхода (торба и защита от камъни).

В) ПО ВРЕМЕ НА ИЗПОЛЗВАНЕ

- 1) Не включвайте мотора в затворени пространства, където може да се натрупат опасни газове на въглероден окис.
- 2) Работете само на дневна светлина или при добра изкуствена светлина.
- 3) Ако е възможно избягвайте да работите на мокра трева.
- 4) Бъдете сигурни, че имате опора, когато работите на наклонени терени.
- 5) Никога не тичайте, а вървете; избягвайте да бъдете влачени от косачката.
- 6) Косете в напречна посока на наклона, никога нагоре–надолу.
- 7) Внимавайте много при смяна на посоката при наклонени терени.
- 8) Не косете терени с наклон по-голям от 20°.
- 9) Внимавайте изключително много когато дърпате косачката към себе си.
- 10) Спрете ножа ако косачката трябва да бъде наклонена за транспорт, когато прекосявате незатревен терен, когато косачката се транспортира от или до зоната за косене.
- 11) Не задействайте никога косачката, ако предпазителите са повредени, ако няма торба за събиране на трева или предпазителите от камъни.
- 12) Не променяйте настройките на мотора и не му позволявайте да достига прекалено високи обороти.

13) При моделите с тяга, преди да включите мотора изключете подаването на предавка към колелата.

14) Включете внимателно мотора, следвайки инструкциите и като държите краката си далеч от ножа.

15) Не наклонявайте косачката, за да я включите. Извършете включването на равна повърхност без препятствия или висока трева.

16) **Не приближавайте ръцете и краката си до или под въртящите се части.** Стойте винаги далеч от изходния отвор.

17) Не вдигайте или транспортирайте косачката, когато моторът работи.

18) **Спрете мотора и изключете кабела на свещта:**

– преди каквато и да е намеса под платото за рязане или преди отпушване на тръбата за разтоварване на трева.

– преди да се извършва контрол, почистване или да се работи по косачката.

– след като е ударено чуждо тяло. Проверете евентуални щети по косачката и извършете необходимите поправки преди да използвате отново машината.

– ако косачката започне да вибрира по ненормален начин (Потърсете незабавно причината и я отстранете).

19) **Спрете мотора:**

– всеки път, когато оставяте машината без надзор. При моделите с електрическо включване, отстранете даже ключа;

– преди да зареждате с гориво;

– всеки път когато се монтира или се отстранява торбата за събиране на трева.

– преди да регулирате височината на косене.

20) Намалете газта преди да спрете мотора. Преустановете захранването с гориво, когато свършите работа, следвайки инструкциите в упътването на мотора.

21) По време на работа спазвайте винаги безопасната дистанция от въртящото се острие, определена от дължината на дръжката.

Г) ПОДДРЪЖКА И СКЛАДИРАНЕ

1) Поддържайте затегнати гайките и винтовете, за да сте сигурни, че машината винаги е в безопасно положение на работа. Редовната поддръжка е незаменима за безопасността и за запазване работните характеристики на машината.

2) Не поставяйте косачката с бензин в резервоара в помещение, където бензиновите изпарения могат да достигнат пламък, искра или силен източник на топлина.

3) Изчакайте моторът да изстине преди да поставите косачката в кое да е помещение.


4) **За да намалите риска от пожар, поддържайте без остатъци от трева, листа или прекалено масло мотора, заглушителя на изхода, мястото на акумулатора и зоната за складиране на бензин.** Не оставяйте съдовете с окосена трева във вътрешността на помещението.

5) Редовно проверявайте предпазителя от камъни и торбата за събиране на трева, дали не са изхабени или повредени

6) Ако трябва да изпразните резервоара, извършете тази операция на открито и при студен мотор.

7) Слагайте работни ръкавици за монтиране и разглобяване на ножа.

8) **Погрижете се при наточване на ножа за неговото балансиране.** Всички операции, свързани с ножа (разглобяване, наточване, балансиране, повторно монтиране и/или замяна), са дейности, изискващи специфична компетентност и използване на подходящи уреди и инструменти; заради безопасност, необходимо е да бъдат извършвани винаги в специализиран център.

9) **Поради причини за безопасност, никога не използвайте машината с изхабени или повредени части. Частите трябва да бъдат заменени, а не поправени. Използвайте оригинални резервни части (ножовете трябва да бъдат маркирани ). Части с различно качество може да повредят машината и да застрашат безопасността ви.**

Д) ТРАНСПОРТ И ПРЕМЕСТВАНЕ

1) Всеки път, когато трябва да премествате, повдигате, транспортирате или наклоняте машината, е необходимо:

– да сложите дебели работни ръкавици;

– да хванете машината в точки, които гарантират сигурно захващане, имайки предвид тежестта и разпределението ѝ;

– с тези дейности да се заемат толкова хора, колкото са необходими в съответствие с теглото на машината, характеристиките на транспортното средство или на мястото, където трябва да бъде сложена или откъдето да бъде взета машината.

ВГ ПРАВИЛА ЗА УПОТРЕБА

За мотора и акумулатора (ако е предвидена) прочетете съответните упътвания.

1. ДОВЪРШВАНЕ НА МОНТАЖА

ЗАБЕЛЕЖКА: Машината може да бъде доставена с някои вече монтирани компоненти.

1.1 Върнете дръжката (1) в работно положение и я блокирайте чрез ръчките (2). Височината на дръжката (1) се регулира на три различни нива чрез ръчките (2) и поставяйки втулките (3) в една от трите двойки отвори, предвидени върху подставките. Затегнете докрай ръчките (2) след регулацията. Поставете шнура за включване (4 – ако е предвидено) във водача (5) и блокирайте фиксиращата гайка (6). Монтирайте ваничката за предмети (7 – ако е предвидена), вкарвайки докрай закопчалките на местата им, докато се чуе щракване. Отпускатки двете странични ръчки (8), е възможно ръкохватката да се ориентира в желаното ергономично положение; щом извършите регулацията, затегнете добре ръчките (8).

1.2 С пластмасовата част (11) обвърната обратно, фиксирайте рамката (12) към нея чрез винтовете (13). Поставете рамката (12) в торбата (14) и закопчайте всички пластмасови профили (15), помагайки си с отверка, както е показано на фигурата. Вкарайте докрай обиколния борд (16) на плата в жлеба на пластмасовата част (11), започвайки на 5-7 мм от краищата.

1.3 При моделите с електрическо включване, свържете кабела на акумулатора с конектора на главната електрическа схема на косачката.

2. ОПИСАНИЕ НА КОМАНДИТЕ

2.1 Подаването на газ (ако е предвидено) се командва от ръчката (1). Положенията на ръчката са показани на съответната табелка. При някои модели е предвиден мотор на постоянен режим, без нужда от регулатор на подаването на газ.

2.2 Спирачката на острието се командва от ръчка (1), която трябва да се държи срещу дръжката по време на включване и по време на работа на косачката. Моторът спира при пускане на ръчката.

2.3 При моделите с тяга, напредването на косачката се осъществява чрез командната ръчка (1), натисната напред. За да спрете напредването трябва да върнете ръчката (1) в положение на покой. Ръчката (1) се връща автоматично в положение на покой, когато се пусне ръчката на спирачката на ножа.

2.4 Вариаторът на скоростта (ако е предвиден) се командва от ръчката (1) в една от следните четири позиции:

1 - 2 - 3 - 4

Преминаването от една скорост на друга трябва да се осъществи при задвижен мотор и включена тяга.

ВАЖНО - Не пипайте командата на вариатора когато моторът е спрял. Тази операция може да повреди вариатора.

БЕЛЕЖКА – Ако машината не напредва при команда в позиция «1», достатъчно е да преместите командата в позиция «4» и веднага след това да я върнете в позиция «1».

2.5 Регулацията на височината на косене се получава като се разблокира бутон (1) и повдигайки или натискайки шасито, докато достигне желаното положение, показано със стрелката. **ОСЪЩЕСТВЕНЕ ОПЕРАЦИЯТА ПРИ СПРЯЛ НОЖ.**

3. КОСЕНЕ НА ТРЕВА

3.1 Повдигнете предпазителя за камъни и закопчайте правилно торбата (1), както е показано на фигурата.

3.2 За включване следвайте упътването на мотора, после дръпнете ръчката на спирачката на острието (1) към дръжката и

ръзко дръпнете шнура за включване от ръчката (2). При моделите с електрическо включване, завъртете контактния ключ (3).

3.3 Видът на площта ще бъде по-добър, ако косенето се извършва винаги на една и съща височина и редувайки двете посоки.

3.4 При свършване на работа, пуснете ръчката (1) на спирачката и изключете капачката на свещта (2). При моделите с ключ, извадете ключа от контакта (3).

ИЗЧАКАЙТЕ СПИРАНЕТО НА ОСТРИЕТО преди да извършвате каквато и да е операция.

4. РЕДОВНА ПОДДРЪЖКА

ВАЖНО – Редовната и грижлива поддръжка е незаменима за поддържане първоначалните ниво на безопасност и характеристики на машината.

Съхранявайте косачката на сухо място.

- 1) Слагайте дебели работни ръкавици преди всяко почистване, поддържане или настройка на машината.
- 2) След всяко косене измивайте внимателно машината с вода, отстранявайте остатъците от трева и кал, натрупани по вътрешността на шасито, за да не изсъхнат и да затруднят следващото включване.
- 3) Ако е необходимо да стигнете до долната част, наклонете машината единствено от страната, посочена в упътването на мотора, като следвате съответните инструкции.
- 4) Избягвайте да изливате бензин върху пластмасовите части на мотора или на машината, за да не ги повредите; изчиствайте веднага всяка евентуално попаднала капка бензин. Гаранцията не покрива щетите по пластмасовите части, причинени от бензин.

4.1 Всякаква намеса по острието трябва да се извършва в специализиран център.

Бележка за специализирания център: Монтирайте отново острието (2), следвайки последователността, показана на фигурата и затегнете централния винт (1) с динамометричен ключ, настроен на посочените за всеки вид острие стойности.

4.2 При моделите с тяга:

- правилното опъване на ремъка се получава чрез гайката (1), докато се стигне до препоръчания размер (6мм.)
- регулаторът (2) трябва да се настрои така, че шнурът да е леко отпуснат при лост (4) в покой.

4.3 В случай, че разликата в скоростта между позиция «2» и позиция «4» се окаже минимална или липсва, трябва да регулирате командния кабел.

БЕЛЕЖКА – Регулацията трябва да се извърши при изключен мотор.

Въртете постепенно регулатора (2) в посока обратна на часовниковата стрелка (така че да се удължава), докато командната ръчка (1) се затруднява да достигне позиция «4»; тогава завъртете регулатора около половин оборот по посока на часовниковата стрелка, за да получите оптимална регулация на скоростта на напредване заедно с правилно въвеждане на четирите скорости чрез командната ръчка (1).

4.4 За зареждане на изтощен акумулатор, свържете го със зареждащото устройство (1) както е показано в инструкциите за поддръжка на акумулатора. Не свързвайте зареждащото устройство на акумулатора направо на клемата на мотора. Моторът не може да бъде задвижен, използвайки зареждащото устройство като източник на енергия, тъй като то може да се повреди. Ако смятате да не използвате дълго време косачката, изключете акумулатора от електрическата схема на мотора, осигурявайки, независимо от това, добро ниво на зареждане.

4.5 За измиване на вътрешността на косачката използвайте приспособлението (1) за маркуча за вода.

По време на миене заставайте винаги зад дръжката на косачката.

В случай на съмнение или проблем, свържете се без колебание с най-близкия сервиз или с магазина.



Обслужване в сервиз, резервни части и гаранция

Поддръжка и ремонти

Техническата поддръжка и ремонт на съвременните машини както и на гарантиращите безопасна експлоатация монтажни модули изискват квалифицирано, специално образование и сервизи, обзаведени със специални инструменти и изпитващи устройства.

Всички работи, които не са описани в това ръководство за експлоатация, трябва да се извършват от съответна специализирана работилница (сервиз), или от сервиз, работещ на договорна основа.

Специалистът има необходимото обучение, опит и оборудване, за да направи достъпно оптималното решение и да ви помогне със съвети и дела.

При опити за ремонт от трети или неупълномощени лица се губи правото на гаранционно обслужване.

Компетентност

По отношение на моторите, съответно на техния ремонт, резервни части и гаранция, само уреди с двигатели от марките Briggs&Stratton, Honda, Tecumseh и Robin Subaru са в сферата на компетентност на производителите на тези мотори, или на съответните техни сервизи, работещи на договорна основа. Машината като цяло (с изключение на мотора) е в сферата на компетентност на DOLMAR.

От това правило са изключени генераторите на електрически ток, както и всички други машини, които не притежават посочените по-горе двигатели. В тези случаи машините са само в сферата на компетентност на DOLMAR.

Резервни части

Надеждната продължителна работа и безопасността на вашия уред зависи също и от качеството на използваните резервни части. Използвайте само оригинални резервни части от DOLMAR.

Само оригиналните части произхождат от производството на уреда и гарантират по този начин максимално възможното качество на материала, спазването на размерите, функционирането и безопасността.

Оригинални резервни части и принадлежности ще получите при вашия специализиран търговец. Той разполага с необходимите спецификации на резервните части, за да определи нужните номера на резервните части и постоянно се информира за подобренията в детайлите и новостите в предлагането на резервни части.

Моля имайте предвид, че изпълнение на гаранцията не е възможно при използване на неоригинални резервни части.

Гаранция

DOLMAR гарантира безупречно качество и поема разходите за поправка посредством смяна на повредените части в случай на повреди в материала и грешки при производството, които се появят в гаранционния срок след деня на закупуването.

Моля, имайте предвид, че в някои страни важат специфични гаранционни условия. Ако се съмнявате, питайте вашия търговец. Той като търговец на продукта отговаря за гаранцията.

Молим да ни разберете, че за следните причини за повреди не може да се поеме гаранция:

- Неспазване Упътването за работа.
- Неизпълнение на необходимите работи по поддръжката и почистването.
- Повреди на базата на неправилна регулировка на карбуратора.
- Износване от нормална амортизация.
- Явно претоварване от продължително превишаване на горната граница на мощността.
- Прилагане на груба сила, неправилни манипулации, злоупотреба или нещастен случай.
- Повреди от прегряване поради замърсяване на кожуха на вентилатора.
- Намеса на некомпетентни лица или опити за ремонт, не отговарящи на правилата.
- Използване на неподходящи резервни части, респ. други, различни от оригиналните части на DOLMAR, в случай на причиняване на повреда.
- Използване на неподходящи експлоатационни материали или на такива с изтекъл срок на съхранение.
- Повреди, които се дължат на условията на условията на експлоатация, характерни за бизнеса с вещи пнд наем.

Работи по почистването, обслужването и регулировката не се признават като гаранционна услуга. Всички работи по гаранцията трябва да се извършват от специализиран търговец на DOLMAR.

•ДЕКЛАРАЦИЯ ЗА СЪОТВЕТСТВИЕ ЕИО

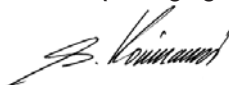
•Фирмата	DOLMAR - Jenfelder Straße 38 D-22045 Hamburg Germany
•б Удостоверява, че косачката с мотор с вътрешно горенеб	PM-4860 PM-4860 S PM-4860 S4 PM-4860 S4E
•Широчина на рязане	48 cm
•Мотор	Briggs & Stratton 12H802 - 12H807
•Изпитан от	SNCH, 11 route de Luxembourg L-5230 SANDWEILER
•ЕСъответства на спецификите на директивите	98/37/EEC 89/336/EEC ~ 93/68/EEC 2000/14/EC
•Процедура, следвана при оценка на съответствието	ПРИЛОЖЕНИЕ VI
•Ниво на отчетена акустична мощност	95 dB(A)
•Ниво на гарантирана акустична мощност	96 dB(A)
•Базира се на съгласуваните норми	EN 836 - EN 292-2 EN 1033 - EN ISO 3767 EN ISO 14982
•Акустично налягане ухо на оператор в съответствие с 81/1051/ЕИО	84 dB(A)
•Стойност на вибрациите върху дръжката (EN 1033)	3 м/ср

Hamburg

02-10-2006

S. KOMINAMI (Managing Director)

R. BERGFELD (Managing Director)



•ДЕКЛАРАЦИЯ ЗА СЪОТВЕТСТВИЕ ЕИО

•Фирмата	DOLMAR - Jenfelder Straße 38 D-22045 Hamburg Germany
•б Удостоверява, че косачката с мотор с вътрешно горенеб	PM-4855 SA pro
•Широчина на рязане	48 cm
•Мотор	Honda GCV 160
•Изпитан от	SNCH, 11 route de Luxembourg L-5230 SANDWEILER
•ЕСъответства на спецификите на директивите	98/37/EEC 89/336/EEC ~ 93/68/EEC 2000/14/EC
•Процедура, следвана при оценка на съответствието	ПРИЛОЖЕНИЕ VI
•Ниво на отчетена акустична мощност	94 dB(A)
•Ниво на гарантирана акустична мощност	95 dB(A)
•Базира се на съгласуваните норми	EN 836 - EN 292-2 EN 1033 - EN ISO 3767 EN ISO 14982
•Акустично налягане ухо на оператор в съответствие с 81/1051/ЕИО	84 dB(A)
•Стойност на вибрациите върху дръжката (EN 1033)	1 м/ср

Hamburg

02-10-2006

S. KOMINAMI (Managing Director)

R. BERGFELD (Managing Director)





PM-4860	48	B&S	60 RS / ⁽¹⁾	-	●	1600	-	-	75	30/80	6	170/210	○ / ○ / ●	35
PM-4860 S	48	B&S	60 RS / ⁽¹⁾	-	●	1800	●	3,8	75	30/80	6	170/210	○ / ○ / ●	38
PM-4860 S4	48	B&S	60 RS / ⁽¹⁾	-	●	2000	●	2,8 ~ 5	75	30/80	6	170/210	○ / ○ / ●	39
PM-4860 S4E	48	B&S	50 / ⁽²⁾	●	●	2000	●	2,8 ~ 5	75	30/80	6	170/210	○ / ○ / ●	42
PM-4855 S A_{pro}	48	Honda	50 / ⁽³⁾	-	●	2000	●	3,8	75	30/80	6	170/210	○ / ○ / ●	37

(1) 12H802

(2) 12H807

(3) GCV160

To find your local distributor,
please visit www.dolmar.com



DOLMAR GmbH
Postfach 70 04 20
D-22045 Hamburg
Germany
<http://www.dolmar.com>

• Подлежи на промени без предупреждение

Form: 995 703 948 (10.06 BG)