

УПЪТВАНЕ ЗА УПОТРЕБА



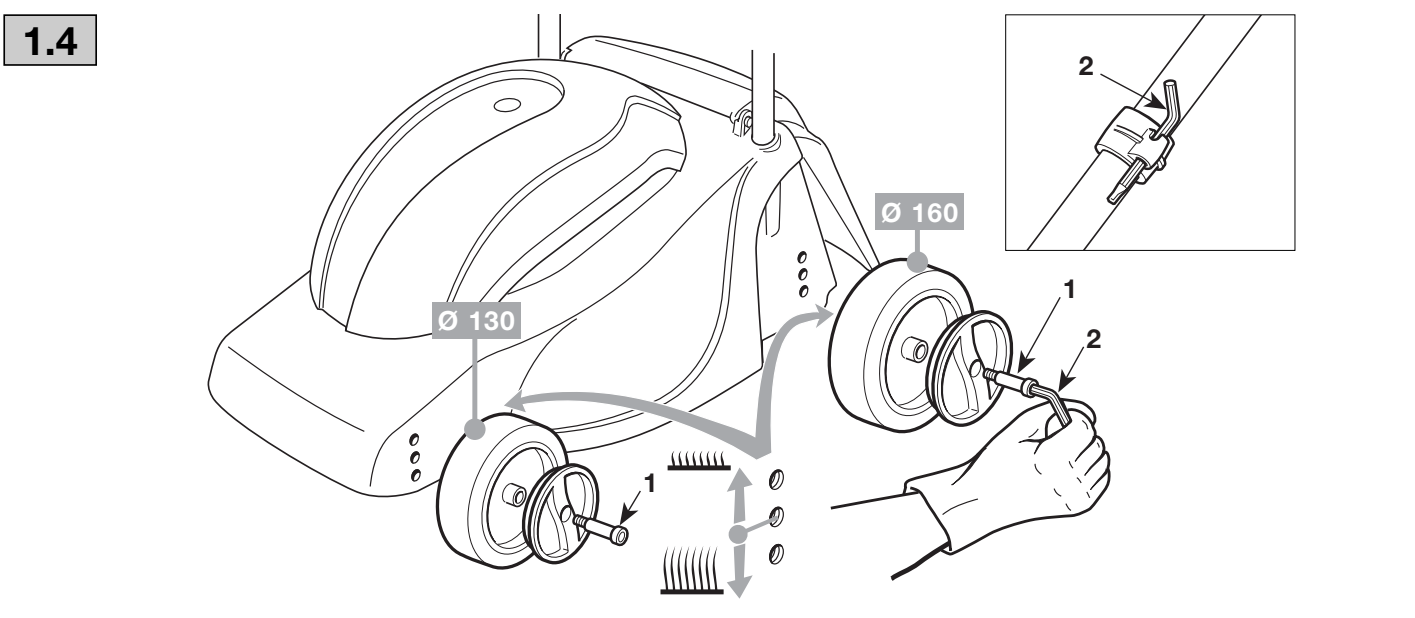
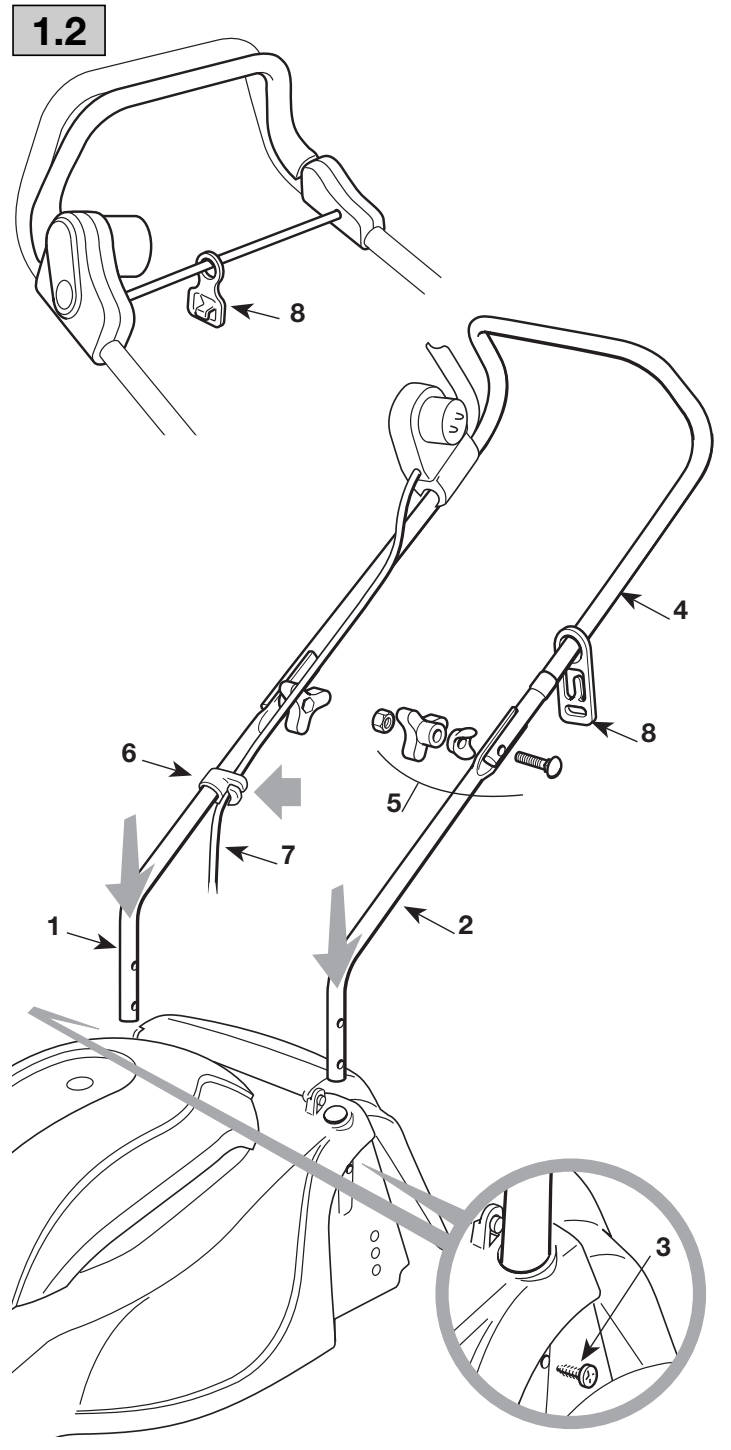
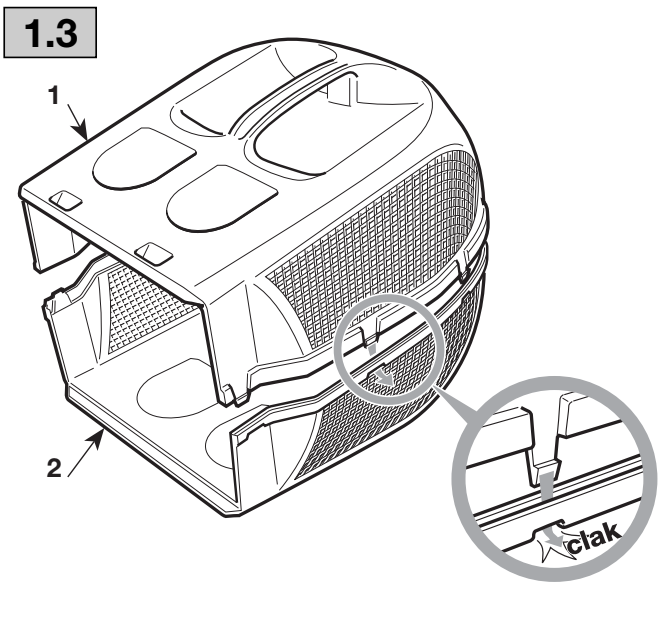
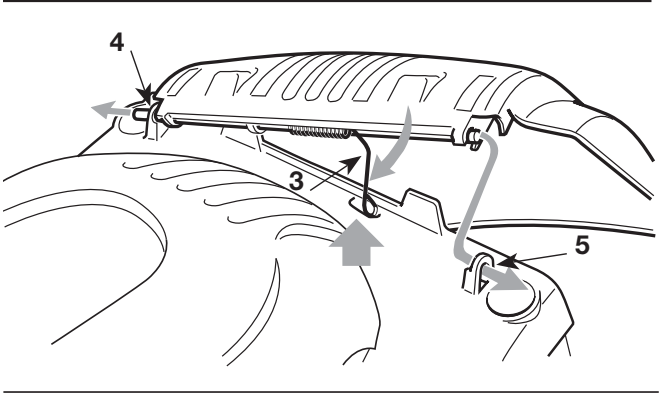
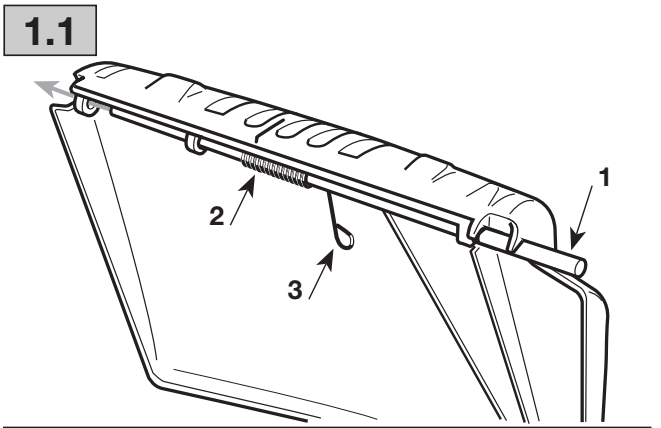
EM-3511
EM-3913

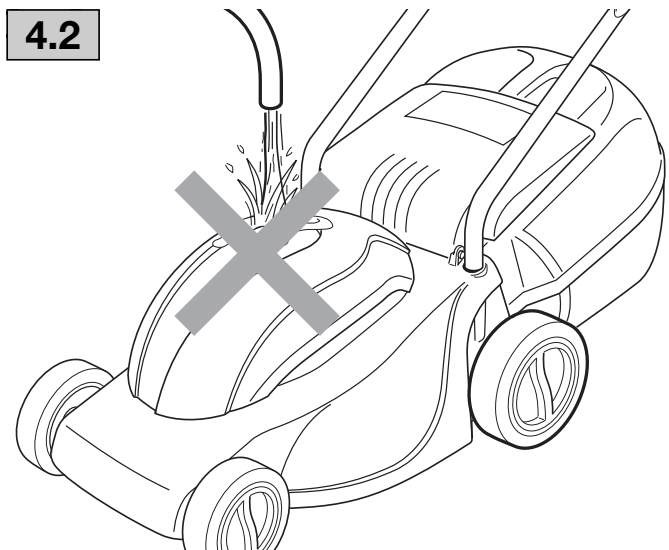
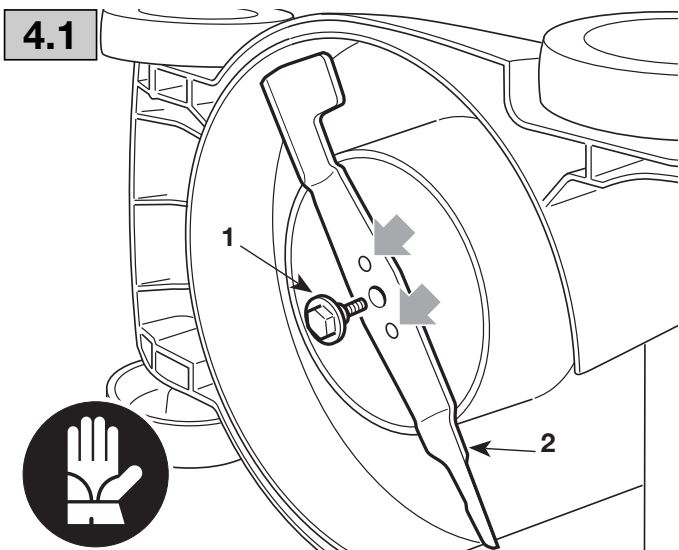
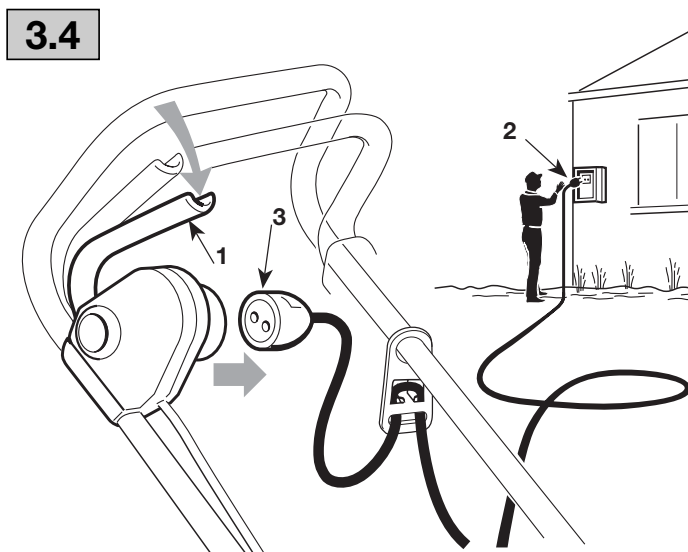
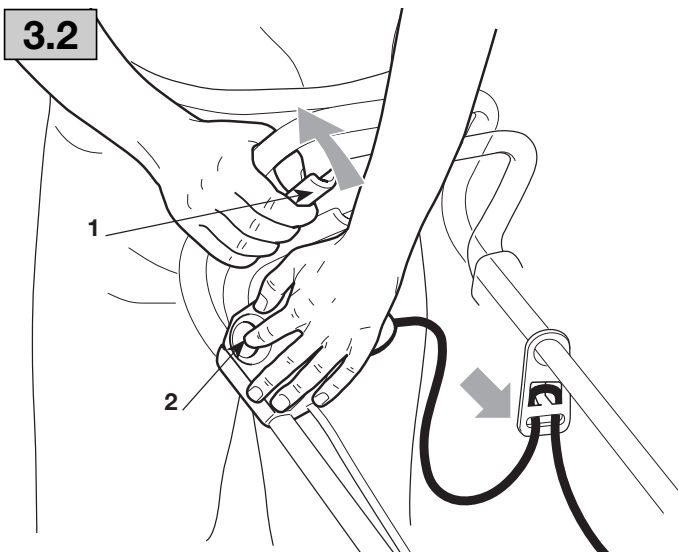
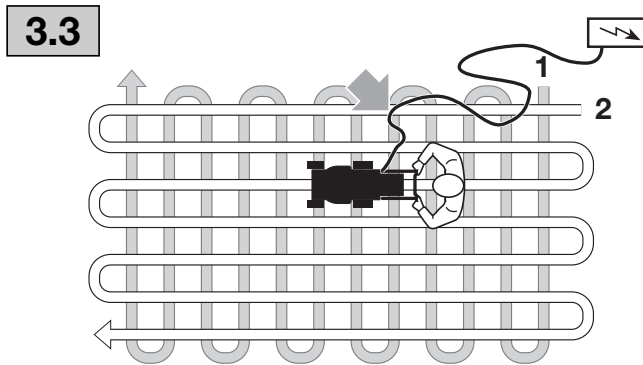
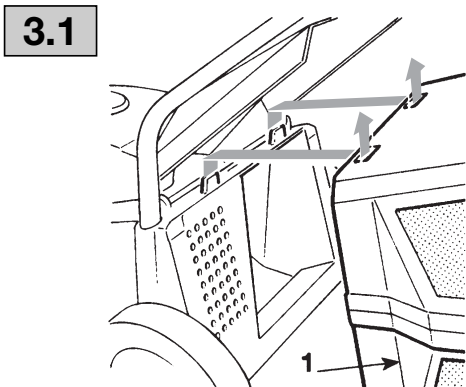
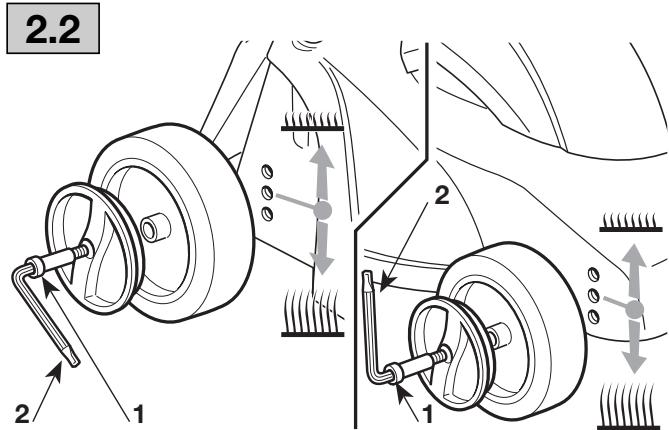
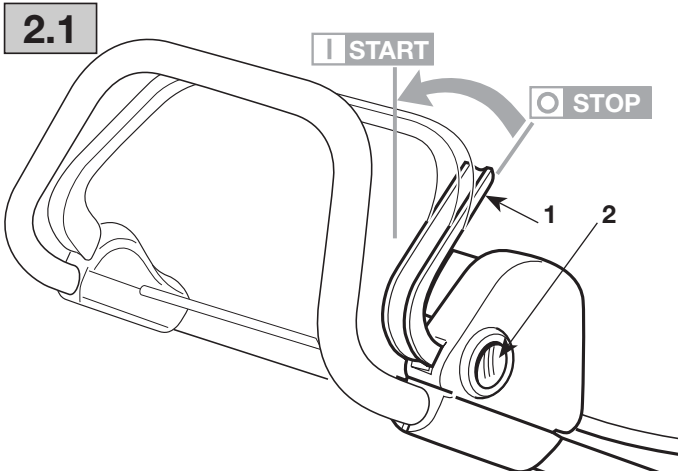
<http://www.dolmar.com>

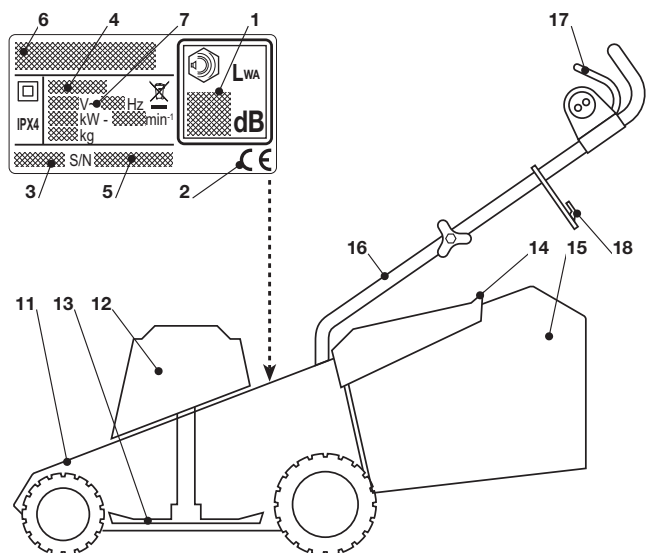
DOLMAR



БЪЛГАРСКИ BG







електронните уреди, и приложението ѝ в съответствие с националното законодателство, изтощените електрически уреди трябва да се събират отделно, за да може да бъдат оползотворявани по екологично съвместим начин. Ако електрическите апарати се изхвърлят на сметище или на земята, вредните вещества могат да достигнат водосъбиращите земни пластове и да навлязат в хранителната верига, увреждайки здравето ви. За по-задълбочена информация за изхвърлянето на този продукт, се свържете с компетентната служба за изхвърляне на битови отпадъци или с продавача на машината.

ОПИСАНИЕ НА СИМВОЛИТЕ ВЪРХУ КОМАНДИТЕ (където са предвидени)

21. Стоп 22. Ход

ПРЕДПИСАНИЯ ЗА БЕЗОПАСНОСТ – Вашата косачка трябва да се използва внимателно. За тази цел върху машината са поставени знаци, за да ви напомнят основните предпазни мерки. По-долу е обяснено значението им. Освен това, препоръчваме да прочетете внимателно мерките за безопасност, поместени в специалната част на настоящото упътване.

- 31. **Внимание:** Прочетете упътването преди да използвате машината.
- 32. **Риск от изхвърляне на предмети:** По време на употреба дръжте хората извън работната площ.
- 33. **Внимание, режещи остриета:** Изключете от електрическото захранване преди работа по поддръжка или ако кабелът е повреден.
- 34. **Внимание:** Дръжте кабела далеч от острието.

BG

ИДЕНТИФИКАЦИОНЕН ЕТИКЕТ И КОМПОНЕНТИ НА МАШИНАТА

1. Ниво на акустична мощност според разпоредбата на ЕО 2000/14/СЕ
2. Знак за съответствие според разпоредбата на ЕИО 98/37/СЕЕ
3. Година на производство
4. Вид косачка
5. Сериен номер
6. Име и адрес на производителя
7. Напрежение и честота на захранване

Веднага след купуването на машината запишете идентификационните данни (3 – 5 – 6) на съответните места на последната страница на упътването.

11. Шаси 12. Мотор 13. Нож (Острие) 14. Предпазител от камъни 15. Торба за събиране на трева 16. Дръжка 17. Команда прекъсвач 18. Уред за закрепване на електрическия кабел 19. Ръчка за включване на тяга

Не изхвърляйте електрическите уреди заедно с битовите отпадъци. Според Европейската Разпоредба 2002/96/СЕ за електрическите и

BG ПРАВИЛА ЗА БЕЗОПАСНОСТ КОИТО ТРЯБВА ДА СЕ СПАЗВАТ СТРИКТНО

А) ОБУЧЕНИЕ

- 1) Прочетете внимателно инструкциите. Разучете и свикнете с командите и с адекватното използване на косачката. Научете се да изключвате бързо мотора.
- 2) Използвайте косачката само по предназначение, т.е. за рязане и събиране на трева. Каквато и да било друга употреба може да се окаже опасна и да причини щети на хора и/или предмети.
- 3) Никога не позволявайте косачката да бъде използвана от деца или от хора, незапознати достатъчно с инструкциите. Местните закони може да предвиждат минимална възраст за право на използване.
- 4) Никога не използвайте косачката:
 - ако наблизо има деца, други хора или животни;
 - ако сте под действието на лекарства или вещества, за които се смята, че намаляват бързината на рефлексите или понижават вниманието.
- 5) Помнете, че операторът или този, който използва машината е отговорен за инциденти и непредвидени ситуации, които могат да се случат на други хора или на тяхна собственост.

Б) ПЪРВОНАЧАЛНИ ОПЕРАЦИИ


- 1) По време на косене обувайте винаги здрави обувки и дълги панталони. Не включвайте косачката ако сте боси или с отворени сандали.
- 2) Прегледайте внимателно работния терен и отстранете всичко, което може да бъде изхвърлено от машината или може да повреди режещите инструменти и мотора (камъни, клони, жици, кости и т.н.).
- 3) Преди употреба прегледайте основно машината и особено остриетата, проверете да не са изхабени или повредени винтовете или режещата група. Заменете заедно изхабените или повредени остриета и винтове, за да запазите равновесието.
- 4) Преди започване на работа монтирайте защитните уреди на изхода (торба и защита от камъни).
- 5) **ВНИМАНИЕ: ОПАСНОСТ! Влажността и електричеството са несъвместими:**
 - манипулирането и свързването на електрическите кабели трябва да се извършват на сухо.
 - никога не допускате контакт между електрически контакт или кабел и мокра зона (локва или влажна трева).
 - свързването на кабелите с контактите трябва да бъде от водонепропусклив вид. Използвайте удължители с цялостни непромокаеми и утвърдени контакти, които се намират в търговската мрежа.
 - защитирайте апарата посредством диференциал (RCD – Residual Current Device) с ток на изключване не надвишаващ 30 mA.
- 6) Защитните кабели трябва да бъдат с качество не по-ниско от H05RN-F или H05VV-F с минимално сечение 1,5 кв.мм. и максимална препоръчана дължина 25 м.
- 7) Преди да включите машината закачете кабела на обтяжката за кабела.
- 8) Постоянното свързване на който и да е електрически уред към електрическата мрежа на сградата трябва да бъде извършено от квалифициран електротехник, съобразно действащите разпоредби. Неправилното свързване може да причини сериозни щети, включително и смърт.

В) ПО ВРЕМЕ НА ИЗПОЛЗВАНЕ

- 1) Работете само на дневна светлина или при добра изкуствена светлина.
- 2) Избягвайте да работите на мокра трева или под дъжда.
- 3) Никога не минавайте с косачката върху електрически кабел. По време на косене кабелът трябва да се провлачва зад косачката и винаги откъм страната на вече окосената трева. Използвайте обтяжката за кабела както е показано в упътването, за да не се измъкне кабелът случайно, като същевременно се осигурява правилно поставяне без насилване в контакта.
- 4) Никога не дърпайте косачката от защитния кабел или не дърпайте кабела, за да го извадите от контакта. Не излагайте кабела на източници на топлина, не го оставяйте в контакт с масла, разтворители и режещи предмети.
- 5) Бъдете сигурни, че имате опора, когато работите на наклонени терени.
- 6) Никога не тичайте, а вървете; избягвайте да бъдете влачени от косачката.
- 7) Косете в напречна посока на наклона, никога нагоре–надолу.

- 8) Внимавайте много при смяна на посоката при наклонени терени.
- 9) Не косете на много стръмни терени.
- 10) Внимавайте изключително много когато дърпате косачката към себе си.
- 11) Спрете ножа ако косачката трябва да бъде наклонена за транспорт, когато прекосявате незатревен терен, когато косачката се транспортира от или до зоната за косене.
- 12) Не задействайте никога косачката, ако предпазителите са повредени, ако няма торба за събиране на трева или предпазителите от камъни.
- 13) При моделите с тяга, преди да включите мотора изключете подаването на предавка към колелата.
- 14) Включете внимателно мотора, следвайки инструкциите и като държите краката си далеч от ножа.
- 15) Не наклонявайте косачката когато включвате мотора, освен ако това не е необходимо за включването му. В такъв случай не го наклонявайте повече отколкото е абсолютно необходимо и вдигайте само частта, която е далеч от оператора. Винаги бъдете сигурни, че и двете ръце са свободни, преди да върнете косачката в нормално състояние.
- 16) **Не приближавайте ръцете и краката си до или под въртящите се части.** Стойте винаги далеч от изходния отвор.
- 17) Не вдигайте или транспортирайте косачката, когато моторът работи.
- 18) **Спрете мотора и изключете защитния кабел:**
 - преди каквато и да е намеса под платото за рязане или преди отпушване на тръбата за разтоварване на трева.
 - преди да се извършва контрол, почистване или да се работи по косачката.
 - след като е ударено чуждо тяло. Проверете евентуални щети по косачката и извършете необходимите поправки преди да използвате отново машината.
 - ако косачката започне да вибрира по ненормален начин, потърсете незабавно причината и я отстранете.
 - всеки път, когато оставяте машината без надзор.
 - по време на транспортиране на машината.
- 19) **Спрете мотора:**
 - всеки път когато се монтира или се отстранява торбата за събиране на трева.
 - преди да регулирате височината на косене.
- 20) По време на работа спазвайте винаги безопасната дистанция от въртящото се острие, определена от дължината на дръжката.

Г) ПОДДРЪЖКА И СКЛАДИРАНЕ

- 1) Поддържайте затегнати гайките и винтовете, за да сте сигурни, че машината винаги е в безопасно положение на работа. Редовната поддръжка е незаменима за безопасността и за запазване работните характеристики на машината.
- 2) За да се намали риска от пожар, почиствайте машината, и особено мотора, от остатъци трева, листа или прекалено масло. Не оставяйте съдовете с окосена трева във вътрешността на помещението.
- 3) Редовно проверявайте предпазителя от камъни и торбата за събиране на трева, дали не са изхабени или повредени.
- 4) **Периодично проверявайте състоянието на електрическите кабели и ги заменете, когато се износят или изолацията им се повреди.** Никога не пипайте електрически кабел под напрежение ако е лошо изолиран. Изключете го от контакта преди каквато и да е намеса.
- 5) Слагайте работни ръкавици за монтиране и разглобяване на ножа.
- 6) **Погрижете се при наточване на ножа за неговото балансиране.** Всички операции, свързани с ножа (разглобяване, наточване, балансиране, повторно монтиране и/или замяна), са дейности, изискващи специфична компетентност и използване на подходящи уреди и инструменти; заради безопасност, необходимо е да бъдат извършвани винаги в специализиран център.
- 7) От съображения за безопасност, никога не използвайте машината с повредени или изхабени части или кабел. Частите трябва да бъдат заменени, а не поправени. Използвайте оригинални резервни части (ножовете трябва да бъдат маркирани ). Частите с различно качество може да повредят машината и да застрашат безопасността ви.

Д) ТРАНСПОРТ И ПРЕМЕСТВАНЕ

- 1) Всеки път, когато трябва да премествате, повдигате, транспортирате или наклоняте машината, е необходимо:
 - да сложите дебели работни ръкавици;
 - да хванете машината в точки, които гарантират сигурно захващане, имащи предвид тежестта и разпределението ѝ;
 - с тези дейности да се заемат толкова хора, колкото са необходими в съответствие с теглото на машината, характеристиките на транспортното средство или на мястото, където трябва да бъде сложена или откъдето да бъде взета машината.

BG ПРАВИЛА ЗА УПОТРЕБА

1. ДОВЪРШВАНЕ НА МОНТАЖА

ЗАБЕЛЕЖКА: Машината може да бъде доставена с някои вече монтирани компоненти.

1.1 Монтирайте предпазителя за камъни, като поставите втулката (1) и пружината (2) както е показано.

Поставете втулката първо в дясното ѝ седалище (4), сложете илика (3) на пружината в централната дупка и накрая поставете другия край на втулката в другото седалище (5).

1.2 Сложете в съответните отвори долните дясна (1) и лява (2) част на дръжката и ги фиксирайте с доставените винтове (3). Закрепете горната част на дръжката (4) за долните части чрез ръчките (5) и доставените винтове, както е показано.

Поставете държача на кабела (6) в показаното положение и закачете кабела (7). Правилното положение за закрепване на кабела (8) е показано.

1.3 Монтирайте двете части (1) и (2) като внимавате да вкарате докрай закопчалките на местата им, докато чуete щракване.

1.4 За закрепване на колелата следвайте следната последователност: закрепете колелата в един от отворите, предназначени за различна височина на рязане, затягайки докрай втулката (1) с доставения ключ (2).

2. ОПИСАНИЕ НА КОМАНДИТЕ

2.1 Моторът се управлява от прекъсвач с двойно действие, за да се избегне случайно задвижване. За включване натиснете бутона (2) и дърпайте ръчката (1). Моторът спира автоматично при пускане на ръчката (1).

2.2 Регулацията на височината на рязане се осъществява като поставите колелата в съответния отвор, затягайки докрай втулката (1) с доставения ключ (2).

Височината трябва да е еднаква за всички колела.
ОСЪЩЕСТВЕТЕ ОПЕРАЦИЯТА ПРИ СПРЯЛ НОЖ.

3. КОСЕНЕ НА ТРЕВА

3.1 Повдигнете предпазителя за камъни и закопчайте правилно торбата (1), както е показано на фигурата.

3.2 Прикачете правилно удължителя, както е показано.

За задвижване на мотора натиснете бутона за безопасност (2) и дръпнете ръчката (1) на прекъсвача.

3.3 По време на косене направете така, че електрическият кабел да се намира винаги отзад и от страната на вече окосената площ.

Видът на площта ще бъде по-добър, ако косенето се извършва винаги на една и съща височина и редувайки двете посоки.

3.4 При завършване на работа пуснете ръчката (1). Извадете удължителя ПЪРВО от страната на главния контакт и ПОСЛЕ откъм прекъсвача на косачката (3). **ИЗЧАКАЙТЕ СПИРАНЕТО НА ОСТРИЕТО** преди да извършвате каквато и да е операция по косачката.

4. РЕДОВНА ПОДДРЪЖКА

ВАЖНО – Редовната и грижлива поддръжка е незаменима за поддържане първоначалните ниво на безопасност и характеристики на машината.

Съхранявайте косачката на сухо място.

- 1) Слагайте дебели работни ръкавици преди всяко почистване, поддържане или настройка на машината.
- 2) След всяко косене отстранявайте остатъците от трева и калта, натрупани по вътрешността на шасито, за да не изсъхнат и да затруднят следващото включване.
- 3) Винаги проверявайте дали вентилаторите са свободни от отпадъци.

4.1 Всякаква намеса по острието трябва да се извършва в специализиран център.

Бележка за специализирания център: Монтирайте отново острието (2), следвайки последователността, показана на фигурата и затегнете централния винт (1) с динамометричен ключ, настроен на 16–20 Nm.

4.2 Не използвайте струя вода, за да не намокрите мотора и електрическите компоненти.

Не използвайте агресивни течности за почистване на шасито.

В случай на съмнение или проблем, свържете се без колебание с най-близкия сервиз или с магазина.



Обслужване в сервиз, резервни части и гаранция

Поддръжка и ремонти

Техническата поддръжка и ремонт на съвременните машини както и на гарантиращите безопасна експлоатация монтажни модули изискват квалифицирано, специално образование и сервизи, обзаведени със специални инструменти и изпитващи устройства.

Всички работи, които не са описани в това ръководство за експлоатация, трябва да се извършват от съответна специализирана работилница (сервиз), или от сервиз, работещ на договорна основа.

Специалистът има необходимото обучение, опит и оборудване, за да направи достъпно оптималното решение и да ви помогне със съвети и дела.

При опити за ремонт от трети или неупълномощени лица се губи правото на гаранционно обслужване.

Компетентност

По отношение на моторите, съответно на техния ремонт, резервни части и гаранция, само уреди с двигатели от марките Briggs&Stratton, Honda, Tecumseh и Robin Subaru са в сферата на компетентност на производителите на тези мотори, или на съответните техни сервизи, работещи на договорна основа. Машината като цяло (с изключение на мотора) е в сферата на компетентност на DOLMAR.

От това правило са изключени генераторите на електрически ток, както и всички други машини, които не притежават посочените по-горе двигатели. В тези случаи машините са само в сферата на компетентност на DOLMAR.

Резервни части

Надеждната продължителна работа и безопасността на вашия уред зависи също и от качеството на използваните резервни части. Използвайте само оригинални резервни части от DOLMAR.

Само оригиналните части произхождат от производството на уреда и гарантират по този начин максимално възможното качество на материала, спазването на размерите, функционирането и безопасността.

Оригинални резервни части и принадлежности ще получите при вашия специализиран търговец. Той разполага с необходимите спецификации на резервните части, за да определи нужните номера на резервните части и постоянно се информира за подобренията в детайлите и новостите в предлагането на резервни части.

Моля имайте предвид, че изпълнение на гаранцията не е възможно при използване на неоригинални резервни части.

Гаранция

DOLMAR гарантира безупречно качество и поема разходите за поправка посредством смяна на повредените части в случай на повреди в материала и грешки при производството, които се появят в гаранционния срок след деня на закупуването.

Моля, имайте предвид, че в някои страни важат специфични гаранционни условия. Ако се съмнявате, питайте вашия търговец. Той като търговец на продукта отговаря за гаранцията.

Молим да ни разберете, че за следните причини за повреди не може да се поеме гаранция:

- Неспазване Упътването за работа.
- Неизпълнение на необходимите работи по поддръжката и почистването.
- Повреди на базата на неправилна регулировка на карбуратора.
- Износване от нормална амортизация.
- Явно претоварване от продължително превишаване на горната граница на мощността.
- Прилагане на груба сила, неправилни манипулации, злоупотреба или нещастен случай.
- Повреди от прегряване поради замърсяване на кожуха на вентилатора.
- Намеса на некомпетентни лица или опити за ремонт, не отговарящи на правилата.
- Използване на неподходящи резервни части, респ. други, различни от оригиналните части на DOLMAR, в случай на причиняване на повреда.
- Използване на неподходящи експлоатационни материали или на такива с изтекъл срок на съхранение.
- Повреди, които се дължат на условията на условията на експлоатация, характерни за бизнеса с вещи пнд наем.

Работи по почистването, обслужването и регулировката не се признават като гаранционна услуга. Всички работи по гаранцията трябва да се извършват от специализиран търговец на DOLMAR.

•ДЕКЛАРАЦИЯ ЗА СЪОТВЕТСТВИЕ ЕИО

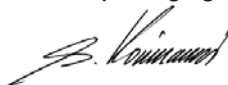
•Фирмата	DOLMAR - Jenfelder Straße 38 D-22045 Hamburg Germany
•Удостоверява, че косачката с електрически мотор	EM-3511
•Широчина на рязане	33 cm
•Мотор	ATB / RST
•Изпитан от	SNCH, 11 route de Luxembourg L-5230 SANDWEILER
•Съответства на спецификите на директивите	98/37/EEC 89/336/EEC ~ 93/68/EEC - 2000/14/EEC
•Процедура, следвана при оценка на съответствието	ПРИЛОЖЕНИЕ VI
•Ниво на отчетена акустична мощност	87 dB(A)
•Ниво на гарантирана акустична мощност	90 dB(A)
•Базира се на съгласуваните норми	EN 836 - EN 292-2 EN 1033 - EN ISO 3767 EN ISO 14982
•Акустично налягане ухо на оператор в съответствие с 81/1051/ЕИО	78 dB(A)
•Стойност на вибрациите върху дръжката (EN 1033)	3 м/ср

Hamburg

02-10-2006

S. KOMINAMI (Managing Director)

R. BERGFELD (Managing Director)



•ДЕКЛАРАЦИЯ ЗА СЪОТВЕТСТВИЕ ЕИО

•Фирмата

**DOLMAR - Jenfelder Straße 38
D-22045 Hamburg Germany**

EM-3913

37 cm

ATB / RST

**SNCH, 11 route de Luxembourg
L-5230 SANDWEILER**

**98/37/EEC
89/336/EEC ~ 93/68/EEC -
2000/14/EEC**

ПРИЛОЖЕНИЕ VI

92 dB(A)

93 dB(A)

**EN 836 - EN 292-2
EN 1033 - EN ISO 3767
EN ISO 14982**

80 dB(A)

4 м/ср

•Удостоверява, че косачката с електрически мотор

•Широчина на рязане

•Мотор

•Изпитан от

•Съответства на спецификите на директивите

•Процедура, следвана при оценка на съответствието

•Ниво на отчетена акустична мощност

•Ниво на гарантирана акустична мощност

•Базира се на съгласуваните норми

•Акустично налягане ухо на оператор в съответствие с 81/1051/ЕИО

•Стойност на вибрациите върху дръжката (EN 1033)

Hamburg

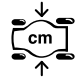



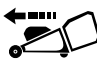


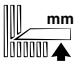

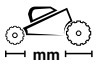


02-10-2006

S. KOMINAMI (Managing Director)

R. BERGFELD (Managing Director)





		 V/W					 lt					 Kg
EM-3511	33	250/1100	-	400	-	-	27	25/55	3	130/160	● / ○ / ○	11,5
EM-3913	37	250/1300	-	500	-	-	35	25/55	3	130/160	● / ○ / ○	13

To find your local distributor,
please visit www.dolmar.com



DOLMAR GmbH
Postfach 70 04 20
D-22045 Hamburg
Germany
<http://www.dolmar.com>

• Подлежи на промени без предупреждение

Form: 995 703 940 (10.06 BG)