



# STIGA MULTICLIP

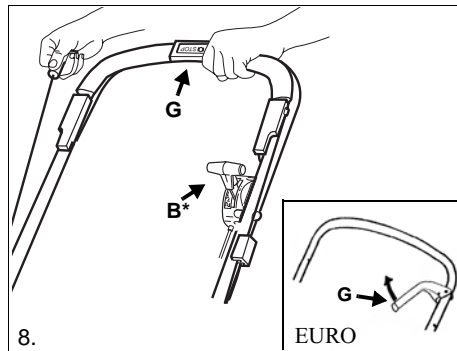
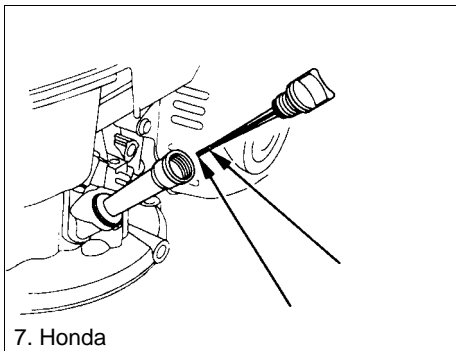
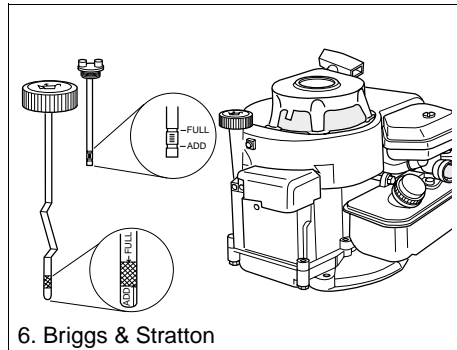
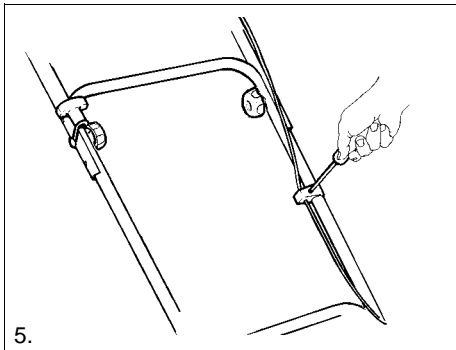
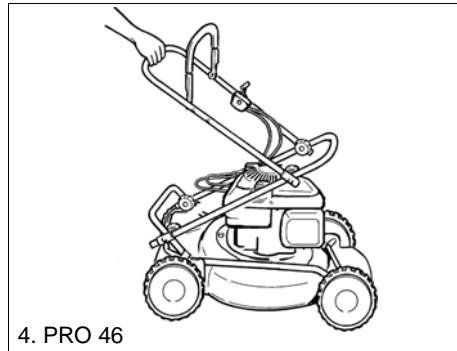
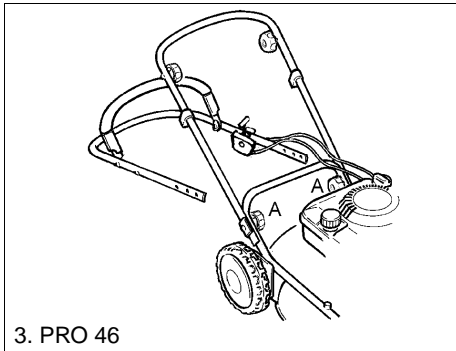
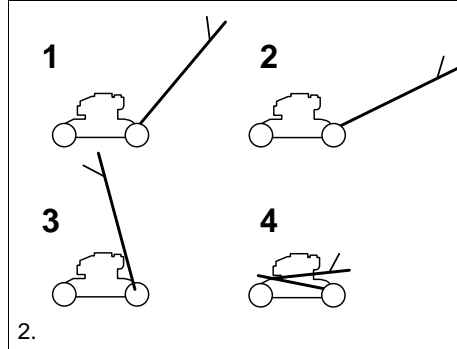
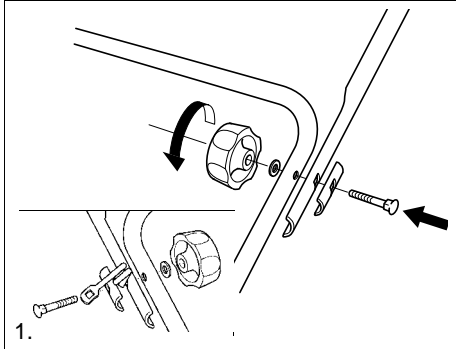
46

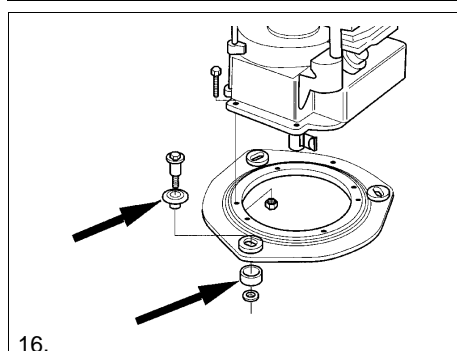
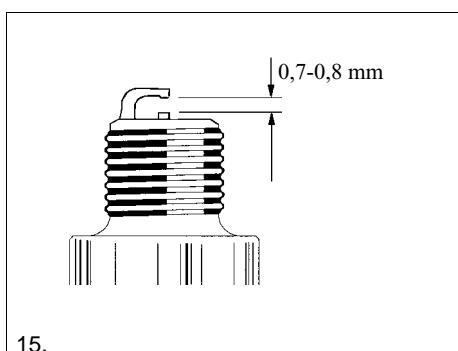
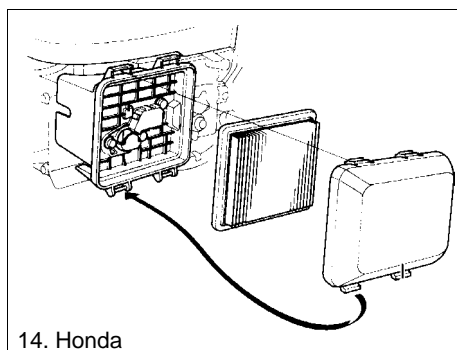
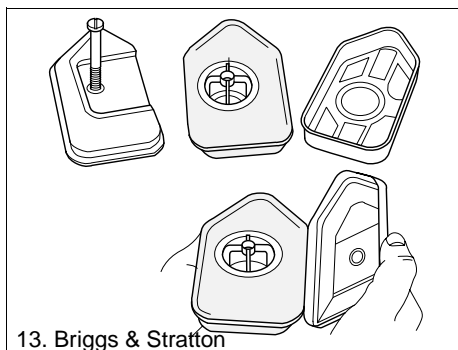
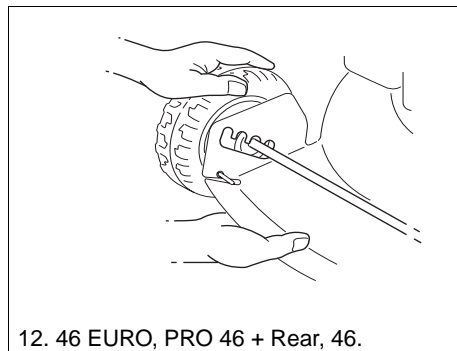
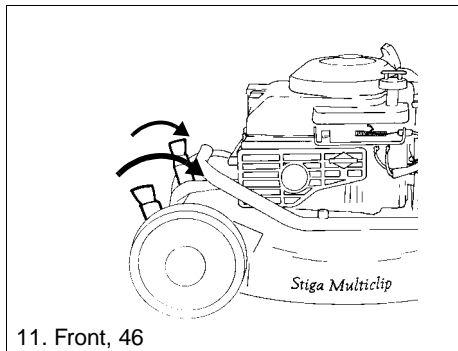
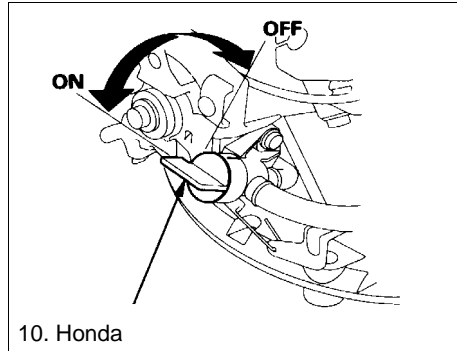
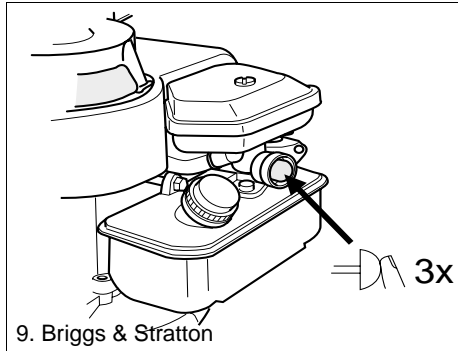
46 EURO

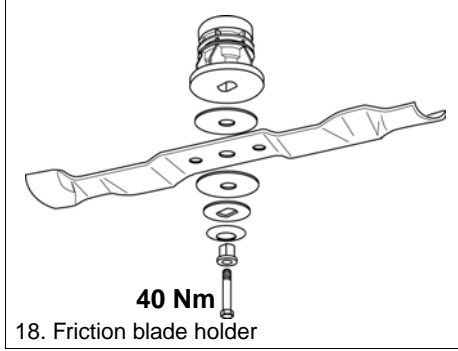
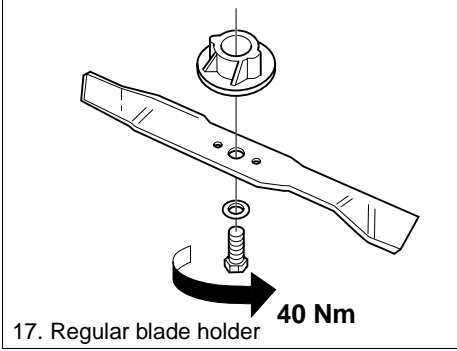
PRO 46

**STIGA**<sup>®</sup>

8211-0223-10







## SYMBOLE

An der Maschine gibt es folgende Symbole, um den Bediener darauf hinzuweisen, dass bei der Benutzung der Maschine Vorsicht und Aufmerksamkeit geboten sind.

Bedeutung der Symbole:



Warnung! Vor der Benutzung der Maschine die Bedienungsanleitung und die Sicherheitsvorschriften durchlesen.



Warnung! Stellen Sie sicher, dass sich niemand im Gefahrenbereich des Mähers aufhält. Es können Gegenstände herausgeschleudert werden.



Warnung! Wenn die Maschine in Betrieb ist, dürfen weder Hände noch Füße unter die Haube gelangen.



Warnung! Bevor mit Reparaturarbeiten begonnen wird, ist das Zündkerzenkabel von der Zündkerze abzuziehen.



Warnung! Kippen Sie den Rasenmäher beim Reinigen des Untergestells stets nach hinten. Beim Kippen in eine andere Richtung können Benzin und Öl auslaufen.

## WICHTIG

Einige Modelle haben keinen Gashebel. Die Motordrehzahl ist so eingestellt, dass der Motor optimal arbeitet und die Abgase minimiert werden.

## MONTAGE

### FÜHRUNGSHOLM

Unterteil des Führungsholms nach oben klappen. Danach das Oberteil des Führungsholms montieren. Es wird mit Schrauben, Scheiben und Flügelmuttern befestigt (Abb. 1).

Der Führungsholm hat vier verschiedene Positionen. Die Sperre mit dem Fuß lösen und den Führungsholm in die gewünschte Position bringen (Abb. 2).

1. Für Normalbetrieb.
2. Für das Mähen unter Bäumen und Büschen etc.
3. Parkposition.

4. Liefer- und Aufbewahrungsposition. Der Führungsholm benötigt weniger Platz, wenn man die Flügelmuttern löst und den Führungsholm zusammenklappt.

### PRO 46

Das Oberteil des Holms nach oben und hinter die Maschine klappen. Das Unterteil des Führungsholms nach oben klappen und die Flügelmuttern **A** anziehen (Abb. 3).

Danach das Oberteil des Führungsholms montieren. Auf der rechten Seite wird außerdem ein Halter für den Startgriff montiert (Abb. 1).

Aufbewahrungsposition: Die Flügelmuttern am Unterteil des Führungsholms lösen und den Holm nach vorn klappen. Danach die Flügelmuttern am Oberteil des Holms lösen und das Oberteil nach hinten klappen (Abb. 4).

Bitte beachten! Kontrollieren, dass die Seilzüge beim Umlappen des Führungsholms nicht eingeklemmt oder geknickt werden.

### KABELHALTER

Kabel und Züge durch die Kabelhalter führen (Abb. 5).

## GEBRAUCH DER MASCHINE

### VOR DEM ANLASSEN

#### KURBELGEHÄUSE MIT ÖL FÜLLEN



**Der Rasenmäher wird ohne Öl im Kurbelgehäuse geliefert. Das Kurbelgehäuse ist daher vor der ersten Inbetriebnahme des Motors mit Öl zu füllen.**

Den Ölmesstab herausnehmen (Abb. 6, 7).

Das Kurbelgehäuse mit etwa 0,55 Liter Öl guter Qualität füllen (Serviceklasse SE, SF oder SG). Verwenden Sie SAE 30 oder SAE 10W-30 Öl.

Langsam bis zur Markierung "FULL/MAX" einfüllen. Nicht zu viel Öl einfüllen.

#### ÖLSTAND KONTROLLIEREN

Vor jedem Gebrauch kontrollieren, ob der Ölstand zwischen den Markierungen "FULL/MAX" und "ADD/MIN" auf dem Ölmesstab liegt (Abb. 6, 7). Der Rasenmäher muss dabei auf einer ebenen Fläche stehen.

**Briggs & Stratton:**

Den Ölmesstab herausziehen und abwischen (Abb. 6). Ganz einschieben und festschrauben. Dann wieder losschrauben und herausziehen. Ölstand ablesen. Ist der Ölstand zu niedrig, dann bis zur "FULL/MAX"-Markierung mit Öl auffüllen.

**Honda:**

Den Ölmesstab herausziehen und abwischen (Abb. 7). Führen Sie ihn vollständig ein, ohne ihn festzuschrauben. Ziehen Sie ihn wieder heraus. Ölstand ablesen. Ist der Ölstand zu niedrig, dann bis zur "FULL/MAX"-Markierung mit Öl auffüllen.

**DEN BENZINTANK FÜLLEN**

**Den Treibstoff nachfüllen, bevor der Motor angelassen wird. Den Tankverschluss nicht abnehmen und kein Benzin einfüllen, wenn der Motor in Betrieb oder noch warm ist.**

**Den Benzintank nie ganz voll füllen. Etwas Platz lassen, damit das Benzin sich bei Bedarf ausdehnen kann.**

Unter dem normalen Tankdeckel besitzen einige Motoren eine zusätzliche Schutzabdeckung. Diese ist nicht wieder anzubringen.


Auch umweltfreundliches Benzin, sog. Alkylatbenzin, ist bestens geeignet. Diese Benzinsorte ist weniger umwelt- und gesundheitsschädlich als herkömmliches Benzin. Es enthält z. B. keine Bleizusätze, keine Oxygenatoren (Alkohole und Äther), kein Alken und kein Benzol.

Bitte beachten! Wenn der Motor vorher mit normalem bleifreiem Benzin (95 Oktan) betrieben wurde und man wechselt zu umweltfreundlichem Benzin, müssen die Anweisungen des Benzinherstellers genau beachtet werden.

Normales, bleifreies Benzin mit 95 Oktan kann ebenfalls verwendet werden. 2-Takt-Mischungen dürfen nicht verwendet werden. Bitte beachten! Bleifreies Normalbenzin ist eine "Frischware", deshalb nicht mehr Benzin kaufen, als in 30 Tagen verbraucht wird.

**DEN MOTOR STARTEN (Briggs & Stratton)**


1. Den Rasenmäher auf einen ebenen und festen Untergrund stellen. Nicht in hohem Gras starten.

2. Kontrollieren, ob das Zündkabel an die Zündkerze angeschlossen ist.
3. Wenn der Rasenmäher mit einem Gashebel ausgestattet ist, den Gashebel **B** in die Vollgasposition stellen  (Abb. 8).
4. Beim Start eines kalten Motors: Den Pumpenbalg (Primer) 6-mal kräftig durchdrücken (Abb. 9).  
Beim Start eines warmen Motors muss der Pumpenbalg (Primer) nicht gedrückt werden. Wenn der Motor wegen Kraftstoffmangel ausgegangen ist, Benzin nachfüllen und den Pumpenbalg 3-mal drücken.
5. Den Start-/Stopp-Bügel **G** zum Holm hin drücken. Bitte beachten! Der Start-/Stopp-Bügel **G** muss zum Holm hin gedrückt gehalten werden, damit der Motor nicht stehenbleibt (Abb. 8).
6. Den Startgriff festhalten und den Motor durch einmaliges kräftiges Ziehen am Startseil starten.
7. Für beste Mähergebnisse sollte der Motor immer mit voller Drehzahl betrieben werden.



**Hände und Füße von dem/den rotierenden Messer/n fernhalten. Während der Motor in Betrieb ist darf niemals eine Hand oder ein Fuß unter das Messergehäuse oder in den Grasauwurf gesteckt werden.**

**START DES MOTORS (Honda)**

1. Den Rasenmäher auf einen ebenen und festen Untergrund stellen. Nicht in hohem Gras starten.
2. Kontrollieren, ob das Zündkabel an die Zündkerze angeschlossen ist.
3. Kraftstoffhahn öffnen (Abb. 10).
4. Den Gashebel **B** auch Choke stellen . Bitte beachten! Bei warmem Motor braucht der Choke nicht benutzt werden! (Abb. 8).
5. Den Start-/Stopp-Bügel **G** zum Holm hin drücken. Bitte beachten! Der Start-/Stopp-Bügel **G** muss zum Holm hin gedrückt gehalten werden, damit der Motor nicht stehenbleibt (Abb. 8).

- Den Startgriff festhalten und den Motor durch einmaliges kräftiges Ziehen am Startseil starten.
- Wenn der Motor angesprungen ist, den Gashebel bis zur maximalen Drehzahl zurückschieben. Bitte beachten! Der Motor muss stets mit maximaler Drehzahl laufen, damit unnormale Vibrationen vermieden werden.



**Hände und Füße von dem/den rotierenden Messer/n fernhalten. Während der Motor in Betrieb ist darf niemals eine Hand oder ein Fuß unter das Messergehäuse oder in den Grasaufwurf gesteckt werden.**

### STOPP DES MOTORS



**Der Motor kann unmittelbar nach dem Ausschalten sehr heiß sein. Schalldämpfer, Zylinder oder Kühlrippen nicht berühren. Dies kann zu Verbrennungen führen.**

- Den Start-/Stopp-Bügel **G** zum Abstellen des Motors loslassen. Dieser Bügel darf nicht außer Funktion gesetzt werden (z. B. durch Festbinden am Holm in vorgeschobener Stellung), da so der Motor nicht abgestellt werden kann.

**Honda:**Kraftstoffhahn zudrehen.

- Wenn der Rasenmäher ohne Aufsicht stehen gelassen wird, ist das Zündkerzenkabel von der Zündkerze abzuziehen.



**Bei defektem Start-/Stopp-Bügel den Motor durch Abziehen des Zündkerzenkabels von der Zündkerze stoppen. Der Rasenmäher muss unverzüglich in einer autorisierten Werkstatt repariert werden.**

### FAHRTIPPS

Vor dem Mähen Steine, Spielsachen und andere harte Gegenstände vom Rasen auflesen.

Ein mit MULTICLIP-System (Mulcher) ausgerüsteter Mäher schneidet das Gras, zerhackt es fein und bläst es danach in den Rasen zurück. Das Mähgut braucht nicht aufgesammelt zu werden.

Den besten MULTICLIP-Effekt erzielt man bei Beachtung folgender Regeln:

- Mit hoher Motordrehzahl (Vollgas) fahren.
- Nicht mähen, wenn das Gras nass ist.

- Das Gras nicht zu kurz schneiden. Höchstens ein Drittel der Länge abschneiden.
- Den Bereich unter der Mäherhaube sauber halten.
- Stets gut geschliffene Messer verwenden.

### SCHNITTHÖHE



**Den Motor vor der Einstellung der Schnitthöhe abstellen.**

**Die Schnitthöhe nicht so niedrig einstellen, dass das Schneidwerkzeug mit Unebenheiten des Bodens in Berührung kommt.**

Die Schnitthöhe kann durch Umsetzen der Radachsen in vier verschiedene Positionen variiert werden (Abb. 11, 12).

---

## WARTUNG

---



**Wartungsarbeiten am Motor oder am Rasenmäher dürfen nur bei abgeschaltetem Motor und abgezogenem Zündkerzenstecker vorgenommen werden.**

**Wenn der Rasenmäher z. B. zum Transport angehoben werden soll, den Motor abschalten und das Zündkerzenkabel abziehen.**

**Wenn die Maschine gekippt werden soll, muss der Kraftstofftank geleert und die Zündkerze des Motors nach oben gehalten werden.**

### REINIGUNG

Den Mäher nach jedem Gebrauch reinigen. Die Unterseite der Mäherhaube ist hierbei besonders wichtig. Mit dem Gartenschlauch sauber spülen. Der Mäher hält dann länger und arbeitet besser.

Die Farbe an der Unterseite der Haube wird im Lauf der Zeit vom Mähen entfernt. Um Korrosion zu verhindern, sollte die Unterseite mit Rostschutzfarbe gestrichen werden.



**Der Schalldämpfer und dessen Umgebung ist regelmäßig von Gras, Schmutz und brennbarem Abfall zu reinigen.**

---

## KÜHLSYSTEM

Das Kühlsystem des Motors ist vor jedem Gebrauch zu reinigen. Die Kühlflansche des Zylinders und den Lufteinlaß von Grasresten, Schmutz etc. befreien.

## ÖLWECHSEL



**Ölwechsel vornehmen, wenn der Motor warm und der Kraftstofftank leer ist. Warmes Öl läuft leichter aus dem Motor. Beim Ablassen des heißen Öls vorsichtig sein, um Verbrennungen zu vermeiden.**

Das Öl zum ersten Mal nach 5 Betriebsstunden wechseln, danach alle 50 Betriebsstunden oder einmal pro Saison. Der Ölwechsel wird vorgenommen in dem man den Ölmesstab entfernt, den Mäher ankippt und das Öl in einem Gefäß auffängt. Den Rasen nicht verschmutzen.

Neues Öl einfüllen: Die Ölqualität SAE 30 oder SAE 10W-30 verwenden. Das Kurbelgehäuse hat ein Volumen von ca. 0,55 Litern. Öl auffüllen, bis die Markierung "FULL/MAX" auf dem Ölmesstab erreicht ist. Nicht zu viel Öl einfüllen.

## LUFTFILTER

Ein schmutziger und verstopfter Luftfilter vermindert die Motorleistung und erhöht den Motorverschleiß.

**Briggs & Stratton:** Den Luftreiniger vorsichtig abmontieren, so dass kein Schmutz in den Vergaser fällt (Abb. 12). Den Schaumstofffilter herausnehmen und mit flüssigem Spülmittel und Wasser auswaschen. Den Filter trocknen. Etwas Öl auf den Filter gießen und einmassieren. Den Luftreiniger wieder montieren.

Den Filter nach jeweils drei Monaten oder 25 Betriebsstunden reinigen, je nachdem, was zuerst eintritt. Häufiger reinigen, wenn der Mäher auf staubigem Boden arbeitet.

**Honda:** Abdeckung demontieren und Filter herausnehmen.

(Abb. 13). Sorgfältig prüfen, ob der Filter Löcher oder andere Beschädigungen aufweist. Defekte oder beschädigte Filter sind auszuwechseln.

Den Filter mehrmals vorsichtig auf einer harten Unterlage ausklopfen, um Schmutz zu entfernen. Alternativ kann er auch von hinten mit Druckluft gereinigt werden. Versuchen Sie nicht, den Filter

mit einer Bürste zu reinigen, da so der Schmutz in die Fasern gedrückt wird. Sehr schmutzige Filter sind auszuwechseln. Den Luftfilter nach jeweils 25 Betriebsstunden oder einmal pro Saison reinigen. Häufiger reinigen, wenn der Mäher auf staubigem Boden arbeitet.

## ZÜNDKERZEN



**Niemals durch Entfernen der Zündkerze oder des Zündkabels prüfen, ob sich ein Funke bildet. Ein zugelassenes Prüfgerät verwenden.**

Die Zündkerze regelmäßig (jeweils nach 100 Betriebsstunden) reinigen. Hierfür eine Stahlbürste verwenden. Den korrekten Elektrodenabstand einstellen (Abb. 14).

Wenn die Elektroden zu stark verbrannt sind oder die Zündkerze beschädigt ist, die Zündkerze auswechseln. Die Motorhersteller empfehlen:

**Briggs & Stratton:** Champion J19LM (RJ19LM), Elektrodenabstand 0,7-0,8 mm.

**Honda:** BPR6ES (NGK), Elektrodenabstand 0,7-0,8 mm.

## STOSSDÄMPFER, PRO 48, PRO 51S

Abb. 16. Kontrollieren Sie die Stoßdämpfer und Isolierhülsen zweimal pro Saison. Ersetzen Sie sie bei Beschädigung oder Verschleiß.



## MESSERWECHSEL



**Tragen Sie beim Wechseln von Messern bzw. Klingen Schutzhandschuhe, um Schnittverletzungen auszuschließen.**

Stumpfe und beschädigte Messer reißen das Gras ab und ergeben nach dem Mähen einen unschönen Rasen. Neue, gut geschliffene Messer schneiden das Gras ab. Es sieht dann nach dem Schneiden grün und frisch aus.

Kontrollieren Sie nach einer Kollision stets den Zustand der Messer bzw. Klingen. Zuerst das Zündkerzenkabel abziehen. Bei einer Beschädigung des Messersystems sind defekte Teile auszutauschen. Verwenden Sie ausschließlich Originalersatzteile.

Zum Auswechseln des Messers die Schraube lösen. Das neue Messer mit dem eingestanzten Stiga-Logo nach oben zur Messerhalterung hin (also nicht zum Erdboden hin) montieren. Gemäß Abbildung wieder einbauen, fest anziehen. Anzugsdrehmoment 40 Nm (Abb. 15).

Beim Auswechseln des Messers ist auch der Messerbolzen auszuwechseln.

Die Garantie erstreckt sich nicht auf Schäden an Messer, Messerhalterung oder auf Motorschäden, die durch Auffahren auf ein Hindernis verursacht wurden.

Beim Auswechseln von Messer, Messerbefestigung und Messerbolzen sind immer Originalersatzteile zu verwenden. Die Verwendung von Nicht-Originalersatzteilen ist mit Risiken verbunden, auch wenn die Teile zur Maschine passen.

## SCHLEIFEN DES MESSERS

Bei evtl. Schleifen ist mit einem Schleifstein nass zu schleifen.

Aus Sicherheitsgründen darf das Messer nicht auf einer Schmirgelscheibe geschliffen werden. Durch die zu hohe Temperatur kann das Messer zu spröde werden.



**Wenn das Messer geschliffen wird, muss es danach ausgewuchtet werden, um Vibrationsschäden zu vermeiden.**

---

## AUFBEWAHRUNG

---

### AUFBEWAHRUNG ÜBER DEN WINTER

Den Kraftstofftank leeren. Motor anlassen und laufen lassen, bis er stehenbleibt. Ein und dasselbe Benzin darf höchstens einen Monat im Tank bleiben.

Den Rasenmäher aufrichten und die Zündkerze heraus-schrauben. Einen Eßlöffel Motoröl in das Zündkerzenloch gießen. Den Startgriff langsam herausziehen, so dass sich das Öl im Zylinder verteilt. Die Zündkerze festschrauben.

Den Rasenmäher gründlich reinigen und ihn in einem trockenen, geschlossenen Raum lagern.

---

## SERVICE

---

Original-Ersatzteile erhalten Sie in autorisierten Servicewerkstätten und bei vielen Fachhändlern.

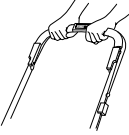
Ein Verzeichnis der Händler und Werkstätten finden Sie auf der Homepage von STIGA unter der Internetadresse: [www.stiga.de](http://www.stiga.de).

EG-försäkran om överensstämmelse EY-vaatimustenmukaisuusvakuutus EU-overensstemmelseserklæring EU-forsikring om overensstemmelse EG-Konformitätsbescheinigung

EC conformity declaration Déclaration de conformité CE EU-gelijkvormigheidsverklaring Dichiarazione di conformità CE Declaración de conformidad CE

Declaração de conformidade da CE Deklaracja zgodności EC Декларация ЕС о соответствии Декларация шоды с ЕУ EK megfeleléségi nyilatkozat

Izjava ES o skladnosti

|   |   |  |   |
|---|---|--|---|
| <p>1. Kategori Luokka Kategori Kategorie Category Catégorie Categoria Categoría Категория Категорія Категорія</p>   | <p>Gräsklippare med bensinmotor<br/>Bensiniinimootorikäyttöinen ruohonleikkuri<br/>Plæneklipper med benzinmotor<br/>Gressklipper med benzinmotor<br/>Rasenmäher mit Benzinmotor<br/>Lawnmowers with petrol engines<br/>Tondeuses à moteur à explosion<br/>Grasmaaiers met benzinmotor<br/>Tosaerba con motori a benzina<br/>Cortacéspedes con motor de gasolina<br/>Máquinas de cortar relva com motores a gasolina<br/>Kosiarki do trawy z silnikiem benzynowym<br/>Газонокосилки с бензиновым двигателем<br/>Sekacky trávy s benzínovým motorem<br/>Benzinmotoros fűnyíró<br/>Kosilnice z benzinskimi motorji</p> | <p>8. Fabrikat Valmiste Fabrikat Fabrikat Fabrikat Make</p> <p>Marque Fabricage Marca Marca Marca</p> <p>Трoвoя мaркa Značka Gyártmány Znamka</p>  | <p>STIGA</p>  |
| <p>2. Typ Tuypri Type Type Type Type Type</p>   | <p>S461</p>   | <p>10. Serienr Valmistenumero Serienr. Serienr. Seriennummer Serial number Numéro de série Seriennummer Numero di serie Número de serie Numer serijny Заводской номер Číslo série Sorozatszám Serijska številka</p>  | <p>Se dekal på chassit<br/>Katsota tarra rungossa<br/>Se mærkat på chassiset<br/>Se etikett på chassiset<br/>Siehe Schild am Chassis<br/>See label on chassis<br/>Voir la plaque sur le châssis<br/>Zie label op chassis<br/>Vedi etichetta sul telaio<br/>Véase la etiqueta en el chasis<br/>Ver etiqueta no chassis<br/>Patrz etykieta na podwoziu<br/>См. табличку на шасси<br/>Viz štítek na podvozku<br/>Lásd az alvázon lévő adattáblát!<br/>Glej nalepko na šasiji</p> |
| <p>3. Art.nr. Tuotenumero Art.nr. Art.nr. Art.-Nr. Item no</p>  | <p>N° d'article Itemnr. Artículo n. Nº de referencia Item nº</p>  | <p>Pozycja nr Art. izd. Cislo položky Tételszám Izdelek, št.</p>   | <p>1. 11-3203-38<br/>2. 11-3203-48<br/>3. 11-3281</p>   |
| <p>4. Tillverkare Valmistaja Producent Producent Hersteller Manufacturer</p>  | <p>Fabricant Fabricant Fabricante Fabricante</p>  | <p>Izготовитель Выробец Gyártó Proizvajalec</p>  | <p>GGP Sweden AB<br/>P.O. Box 1006<br/>SE-573 28 Tranås<br/>Sweden</p>  |
| <p>5. Vibration Vibration Vibration Vibration Vibration Vibration Vibration Vibration Vibration Vibration</p>   | <p>Vibração Wibracje Wybrania Vibration Vibration Vibration Vibration Vibration Vibration Vibration</p>    | <p>1. 6.0 m/s<sup>2</sup> (Σ)<br/>2. 2.0 m/s<sup>2</sup> (Σ)<br/>3. 7.0 m/s<sup>2</sup> (Σ)</p>  | <p>11. Motor / Moottori / Motor / Motor / Motor / Engine / Moteur / Motor / Motore / Motor / Motor / Silnik / Двигатель / Motor / Motor / Motor</p> <p>Fabrikat Valmiste Fabrikat Fabrikat Fabrikat Make</p> <p>Marque Fabricage Marca Marca Marca</p> <p>Марка Značka Gyártmány Znamka</p> <p>1-2. Honda<br/>3. Briggs &amp; Stratton</p> <p>Modell Malli Model Model Model Model Model Model</p> <p>1-2. GCV 135<br/>3. 10D902</p>  |
| <p>6A. Garanterad ljudeffektivnivå Taattu äänitehotaso Garanteret lydeffektivniveau Garantert lydeffektivnivå Garanterter Geräuschpegel Guaranteed sound power level Niveau de puissance acoustique garanti Gegarandeerd geluidsniveau Livello di potenza sonora garantito Nivel de potencia de sonido garantizado Nivel de ruido garantido Nieprzekraczalny poziom hałasu Гарантированный предельный уровень шума Zaručená úroveň hluku Garantált hangteljesítményszint Zajámcena raven zvočne jakosti</p> | <p>1. 92 dB(A)<br/>2. 92 dB(A)<br/>3. 94 dB(A)</p> <p>(LWA)</p>   | <p>12. Rotationshastighet Pyörimisnopeus Rotationshastighed Rotasjons hastighet Umdrehungsgeschwindigkeit Rotation speed Vitesse de rotation Rotatiesnelheid Velocità di rotazione Régimen Velocidade de rotação Prędkość obrotów Частота вращения Rychlost otáčení Rotációs sebesség Hitrost vrtenja</p>                  | <p>1-2. 2900 rpm<br/>3. 3000 rpm</p>  |
| <p>6B. Uppmätt ljudeffektivnivå Mitattu äänitehotaso Mält lydeffektivniveau Mält lydeffektivnivå Gemessener Geräuschpegel Measured sound power level Niveau de puissance acoustique mesuré Gemeten geluidsniveau Livello di potenza sonora misurato Nivel de potencia de sonido medido Nivel de potencia sonora medido Nieprzekraczalny poziom hałasu Замеренный уровень шума Naměřená úroveň hluku Mért hangteljesítményszint Izmerjena raven zvočne jakosti</p>   | <p>1. 89 dB(A)<br/>2. 90 dB(A)<br/>3. 92 dB(A)</p>  | <p>7. Anmänt organ Ilmoitettu laitos Bemyndiget organ Underrettet organ Anmeldelseorganisation Notified body Organisme notifié Keuringsinstantie Organismo notificato Organismo notificado Organismo notificado Urząd zatwierdzający Уполномоченная организация Oprávnený orgán Az értesítés címzettje Obveščeni organ</p> | <p>ITS Testing &amp; Certification Ltd</p> <p>Notified Body representative 0359</p>   |

|                                   |                                |                                  |                        |
|-----------------------------------|--------------------------------|----------------------------------|------------------------|
| EG-försäkran om överensstämmelse  | EC conformity declaration      | Declaração de conformidade da CE | Izjava ES o skladnosti |
| EY-vaatimustenmukaisuusvakuutus   | Déclaration de conformité CE   | Deklaracja zgodności EC          |                        |
| EU-överensstemmelseerklæring      | EU-geljiyvormigheidsverklaring | Декларация ЕС о соответствии     |                        |
| EU-forsikring om overensstemmelse | Dichiarazione di conformità    | Deklarace shody s EU             |                        |
| EG-Konformitätsbescheinigung      | Declaración de conformidad CE  | EK megfelelőségi nyilatkozat     |                        |

Denna produkt är i överensstämmelse med

- direktiv 89/336/EEG om elektromagnetisk kompatibilitet
- maskindirektiv 98/37/EEG med särskilda hänvisningar till direktivets bilaga 1 om väsentliga hälsa- och säkerhetskrav i samband med tillverkning
- ljuddirektiv 2000/14/EG

Maskinen är utvecklad och tillverkad enligt följande standard:

- EN 836, EN 292-2, EN 1033, EN ISO 3767, EN ISO 14982

Tämä tuote täyttää seuraavien direktiivien vaatimukset

- sähkömagneettista yhteensopivuutta koskeva direktiivi 89/336/ETY
- koneidirektiivi 98/37/ETY viitaten erityisesti direktiivin liitteeseen 1, joka käsittelee olennaisia terveys- ja turvallisuusvaatimuksia valmistuksen yhteydessä
- meludirektiivi 2000/14/EG

Tuote on kehitetty ja valmistettu seuraavien normien mukaisesti:

- EN 836, EN 292-2, EN 1033, EN ISO 3767, EN ISO 14982

Dette produkt er i overensstemmelse med

- direktiv 89/336/EØF om elektromagnetisk kompatibilitet
- direktiv 98/37/EØF om indbyrdes tilnærmelse af medlemsstaternes lovgivning om maskiner med særlig henvisning til direktivets bilag 1 om væsentlige sikkerheds- og sundhedskrav i forbindelse med konstruktion og fremstilling
- direktiv 2000/14/EF om støjemission

Produktet er udviklet og fremstillet i overensstemmelse med følgende normer:

- EN 836, EN 292-2, EN 1033, EN ISO 3767, EN ISO 14982

Dette produktet er i overensstemmelse med

- direktiv 89/336/EØF om elektromagnetisk kompatibilitet
- maskindirektiv 98/37/EØF med særskilte henvisninger til direktivets bilag 1 om væsentlige helse- og sikkerhetskrav i forbindelse med produksjon
- lyd-direktiv 2000/14/EF

Produktet er utviklet og produsert i overensstemmelse med følgende normer:

- EN 836, EN 292-2, EN 1033, EN ISO 3767, EN ISO 14982

Dieses Produkt ist in Übereinstimmung mit

- Direktive 89/336/EEG zur elektromagnetischen Kompatibilität
- Maschinendirektive 98/37/EEG mit besonderem Hinweis auf Anlage 1 der Direktive über wichtige Gesundheits- und Sicherheitsanforderungen im Zusammenhang mit der Herstellung
- Schallschutzdirektive 2000/14/EG

Das Erzeugnis ist in Übereinstimmung mit folgenden Normen entwickelt und gefertigt worden:

- EN 836, EN 292-2, EN 1033, EN ISO 3767, EN ISO 14982

This product conforms to

- Electromagnetic Compatibility Directive 89/336/EEC
- Machinery Directive 98/37/EEC with special reference to appendix 1 of the directive regarding essential health and safety requirements in conjunction with manufacturing
- Noise Emission Directive 2000/14/EC

This product has been developed and manufactured in conformance with the following standards:

- EN 836, EN 292-2, EN 1033, EN ISO 3767, EN ISO 14982

Ce produit est conforme à

- La Directive compatibilité électromagnétique 89/336/EEC
- La Directive machines 98/37/EEC, avec une référence particulière à l'annexe 1 de la directive concernant les exigences essentielles en matière de santé et de sécurité dans le cadre de la fabrication
- La Directive émissions de bruit 2000/14/EC

Le produit en question a été mis au point et fabriqué conformément aux normes suivantes:

- EN 836, EN 292-2, EN 1033, EN ISO 3767, EN ISO 14982

Dit product voldoet aan

- Richtlijn voor elektromagnetische compatibiliteit 89/336/EEC
- Richtlijn voor machines 98/37/EEC met speciale verwijzing naar aanhangsel 1 van de richtlijn voor essentiële gezondheids-en veiligheidsvereisten i.v.m. fabricage
- Richtlijn voor geluidsproductie 2000/14/EC

Het product is in overeenstemming met volgende normen ontwikkeld en vervaardigd:

- EN 836, EN 292-2, EN 1033, EN ISO 3767, EN ISO 14982

Questo prodotto è conforme alla

- Direttiva sulla compatibilità elettromagnetica 89/336/EEC
- Direttiva Macchine 98/37/EEC con particolare riferimento all'appendice 1 della direttiva riguardante i requisiti essenziali in materia di salute e sicurezza relativi alla fabbricazione
- Direttiva sulle emissioni sonore 2000/14/EC

Riferimento alle norme armonizzate:

- EN 836, EN 292-2, EN 1033, EN ISO 3767, EN ISO 14982

Este producto respeta las siguientes normas:

- Directiva 89/336/CEE sobre compatibilidad electromagnética
- Directiva 98/37/CEE sobre máquinas, especialmente su anexo 1 sobre los requisitos esenciales de seguridad y de salud relativos a la fabricación de las máquinas
- Directiva 2000/14/CE relativa a las emisiones sonoras

Referente a standards armonizados:

- EN 836, EN 292-2, EN 1033, EN ISO 3767, EN ISO 14982

Este produto está em conformidade com

- Directiva sobre Compatibilidade Electromagnética 89/336/CEE
- Directiva relativa às Máquinas 98/37/CEE com referência especial ao apêndice 1 da directiva referente aos requisitos essenciais de saúde e segurança em conjunto com os de fabrico.
- Directiva sobre Emissão de Ruído 2000/14/CE

Referências à normas harmonizadas:

- EN 836, EN 292-2, EN 1033, EN ISO 3767, EN ISO 14982

Ten produkt odpowiada następującym normom:

- Kompatybilność elektromagnetyczna - dyrektywa 89/336/EEC
- Maszyny - dyrektywa 98/37/EEC, a szczególnie dodatkami 1 dyrektywy, dotyczącym podstawowych wymogów w zakresie zdrowia i bezpieczeństwa w związku z produkcją.
- Emisja hałasu - dyrektywa 2000/14/EC

W odniesieniu do norm harmonizujących:

- EN 836, EN 292-2, EN 1033, EN ISO 3767, EN ISO 14982

Tento výrobek vyhovuje

- Smernici o elektromagnetické kompatibilite 89/336/EEC
- Smernici o strojních zařízeních 98/37/EEC se speciálním odkazem na přílohu 1 uvedeném směrnice týkající se důležitých požadavků na ochranu zdraví a bezpečnost v souvislosti s výrobou
- Smernici o emisích hluku 2000/14/EC

Použité harmonizované normy:

- EN 836, EN 292-2, EN 1033, EN ISO 3767, EN ISO 14982

Ta izdelček je v skladu z

- Direktivo 89/336/EGS o elektromagnetni zdru ljivosti
- Direktivo 98/37/EGS o strojih, s posebnim sklicevanjem na njen Dodatek 1 v zvezi z osnovnimi zdravstvenimi in varnostnimi zahtevami, skupaj s proizvodnjo
- Direktivo 2000/14/ES o emisijah hrupa

Hivatkozás a harmonizált szabványokra:

- EN 836, EN 292-2, EN 1033, EN ISO 3767, EN ISO 14982


Mats Antonsson

Certifieringsansvarig  
Sertifionista vastaava  
Certificeringsansvarlig  
Sertifiseringsansvarlig  
Für die Zertifizierung  
verantwortlich  
Certification Manager  
Directeur de Certification  
Certification Manager  
Direttore Certificazione  
Responsable de  
certificación

Director de Certificação  
Kierownik ds. legalizacji  
Начальник службы  
сертификации  
Vedoucí pro certifikaci  
A tanúsítást felelős igazgató  
certifikátor

2003-10-29

Utfärdat i Tranås Issued in Tranås Wydano w Tranås  
Annettu Tranåsissa Fait à Tranås Выдано в Траноце  
Udfærdiget i Tranås Gepubliceerd in Tranås Vydáno v Tranásu  
Ustedt i Tranås Rilasciata a Tranås Kibocsátva Tranásban  
Ausgefertigt in Tranås, Emitido en Tranås Izdano v Tranás  
Schweden Publicado em Tranás





[www.stiga.com](http://www.stiga.com)

GGP Sweden AB • Box 1006 • SE-573 28 TRANÅS