

STIGA

LADYBIRD 33

COLLECTOR 33





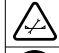


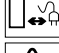
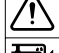
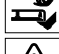




8211-0207-10

**SYMBOLS**

The following symbols are displayed on the machine in order to remind you about the safety precautions and attention necessary when using the machine.

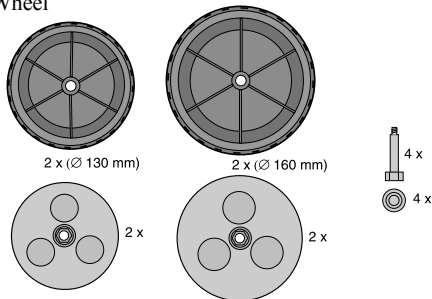
The symbols mean:

-  Warning! Read the Instruction Book and Safety Manual before using the machine.
- 
-  Warning! Keep spectators away. Beware of objects being flung out.
- 
-  Warning! Before starting any repair work, disconnect the plug from the wall socket.
- 
-  Warning! Keep the extension cord away from the cutting deck.
- 
-  Warning! Do not put hands or feet under the cover of the machine when it is running.
- 
-  Warning! The blades continue to rotate even after the machine has been switched off.
- 

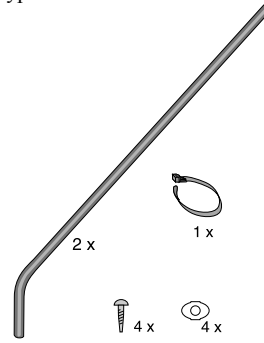
**ASSEMBLING**

**PARTS TO ASSEMBLE**

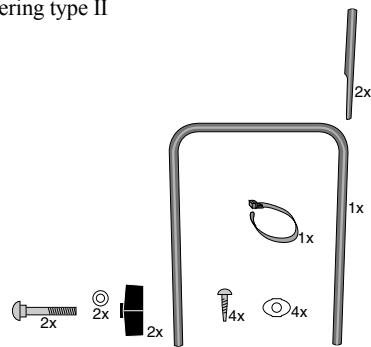
Wheel



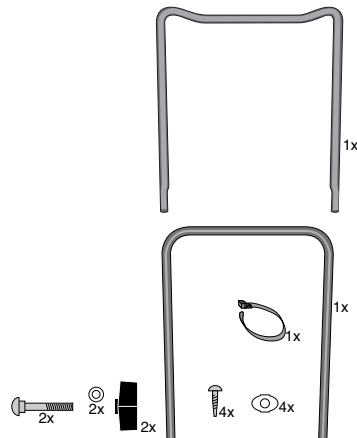
Steering type I



Steering type II



Steering type III



**TOOLS FOR ASSEMBLY****WHEELS/CUTTING HEIGHT (fig. 4)**

1. Insert the wheel bolt A in the hub cap B.
2. Snap-on the centre cup C.
3. Fit the wheel in one of the fixing plate's four positions.
4. Tighten securely by hand using the finger-grip holes in the hub cap.

NOTE! The same cutting height should be set on all four wheels.

**STEERING TYPE I (fig. 1)**

1. Insert a steering tube into the bracket on the left-hand side as illustrated.
2. Slide in the steering's upper section.
3. Turn the entire steering in the opposite direction as illustrated.
4. Insert the other steering tube into the upper section.
5. Insert the steering tube into the bracket on the right-hand side.
6. Turn back the entire steering into the upright position.
7. Fit the screws. Tighten securely.
8. Secure the electrical cable into the cable holder.
9. Fix the electrical cable using a cable tie.

**STEERING TYPE II (fig. 2)**

1. Insert the steering shaft into the handlebar arch.
2. Fit the screws. Tighten securely.
3. Press the steering sockets into the holes in the chassis.
4. Fit the screws. Tighten securely.
5. Attach the handlebar to the steering sockets using screws, washers and locking knobs. The handlebar can be tilted forward by loosening the locking knobs slightly. The mower will then take up less space during transportation.
6. Secure the electrical cable into the cable holder.
7. Fix the electrical cable using a cable tie.

**STEERING TYPE III (fig. 3)**

1. Make sure that the holes in the handle are on the right side. Align the pins on the switch with the holes in the handle. Make sure that the cable does not get caught and that the button is on the outside. Carefully clamp the mount so that it fits securely around the handle.

Install the screws. Tighten properly.

2. Press the handle mounts down into the holes in the chassis.
3. Install the screws. Tighten properly.
4. Install the handle on the handle mounts with screws, washers and locking wheels. By unscrewing the locking wheels a little, the handle can be folded forward. The mower then takes up less room e.g. during transport.
5. Secure the power cable with cable ties.

**GRASS COLLECTOR (fig. 5)**

Snap-together the grass collector's upper and lower parts.

Open the cover on the machine and hook the grass collector onto the chassis.

NOTE! The lawn mower can be used without the grass collector. The grass will then collect in a bead behind the machine.

---

**USING THE MOWER**


---

**CONNECTION (fig. 6, 7)**

Only use an extension cable that is approved for outdoor use with a maximum length of 50 m.

If you are unsure of anything, please contact your dealer.

To increase safety the lawn mower should be connected to an earth-fault breaker.

Support the extension cable in the cable support on the steering.

**START/STOP (fig. 8)**

Start the mower on flat, solid ground. Do not start in long grass. Press on the steering so that the front wheels lift slightly from the ground to reduce grass resistance.

**Starting the motor:**

1. Press the button
2. Pull the handle towards the steering.

**Stopping the motor:** Release the handle.

**CUTTING (fig. 9)**

Always cut away from the cable.

Empty the grass collector in good time so that the grass deflector does not get blocked and reduce grass collection capacity.

To avoid overloading the motor, do not push the mower too quickly in long grass.

---

**MAINTENANCE**

---

**CHANGING BLADES (fig. 10)**

Always pull out the plug before carrying out maintenance, cleaning or other actions on the machine.

Wear protective gloves. Loosen the blade bolts using a 26 mm spanner. Fit a new blade. Tightening torque 15 Nm.

Always use genuine spare parts.

**CLEANING AND STORAGE (fig. 11)**

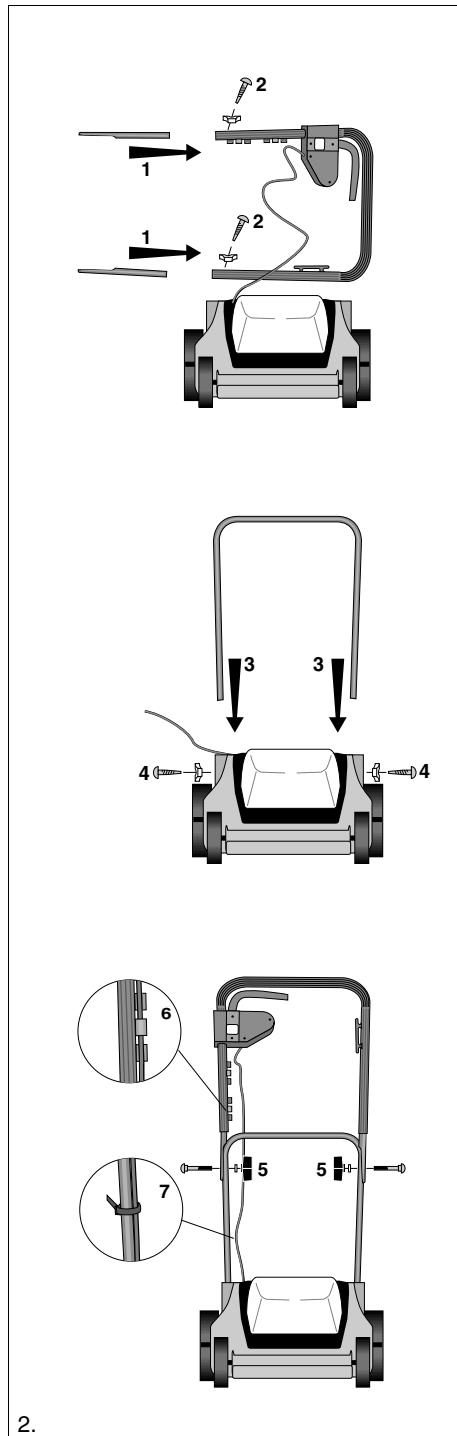
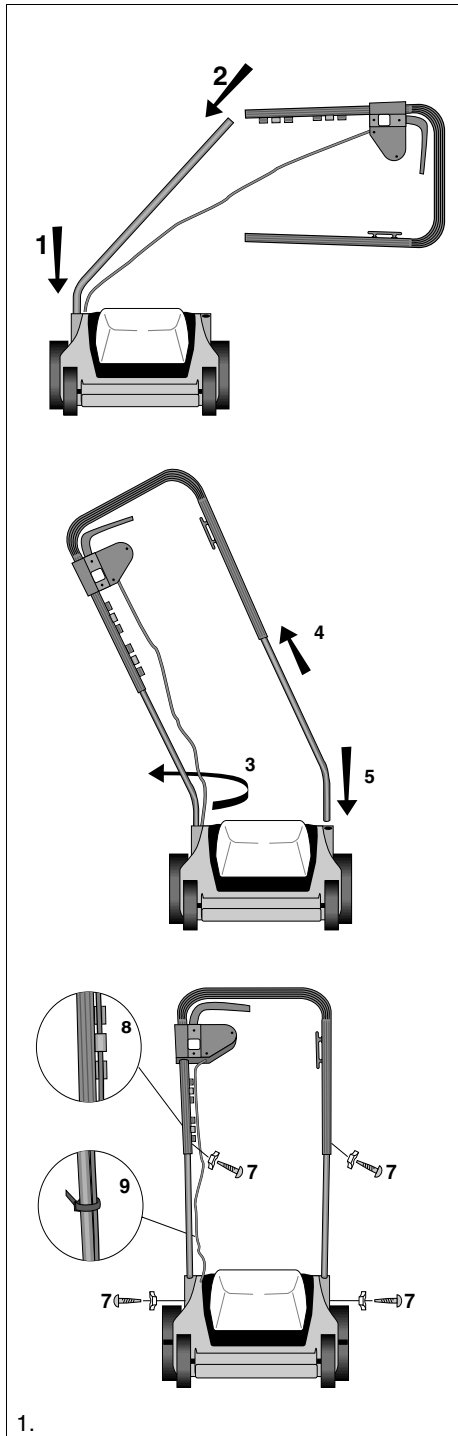
Always wipe or brush off the mower after use.

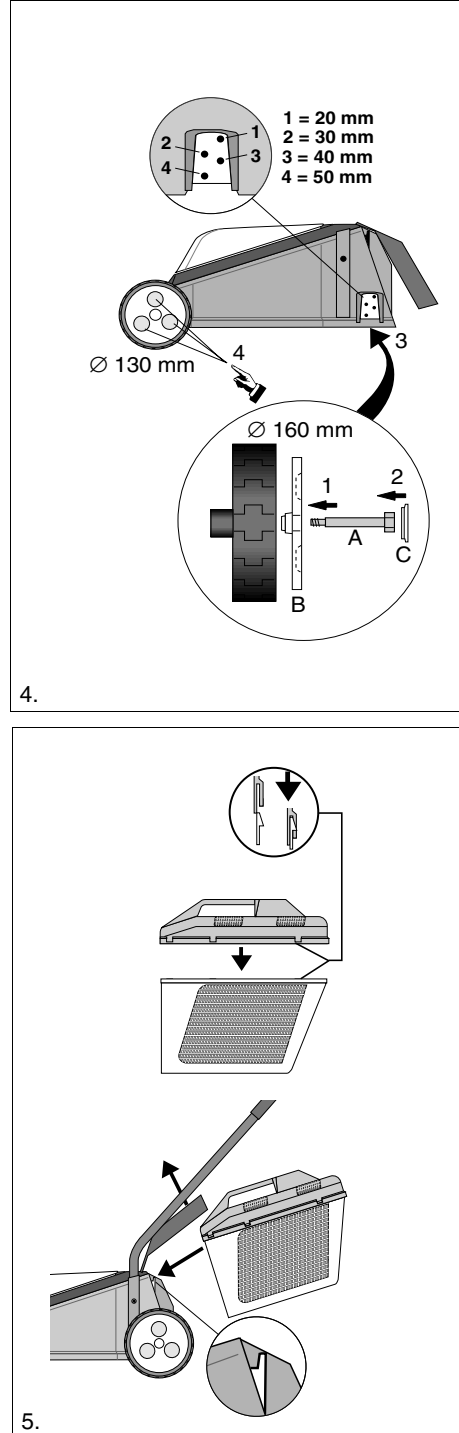
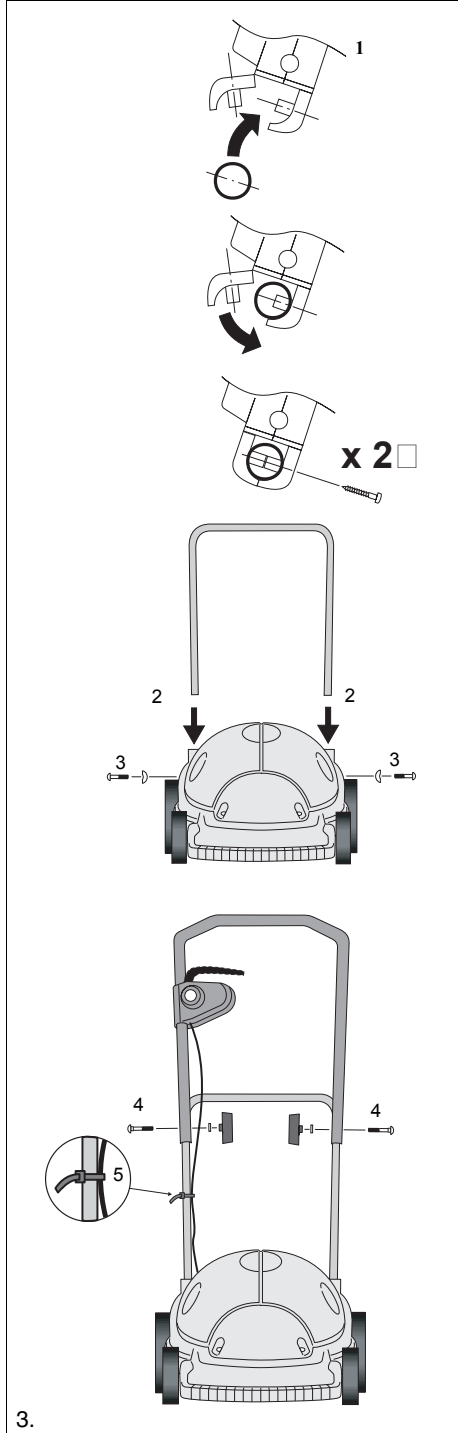
The cold air intake around the motor casing should always be kept free from grass and dirt so that the motor does not overheat.

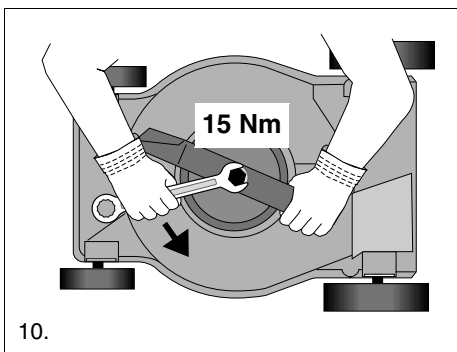
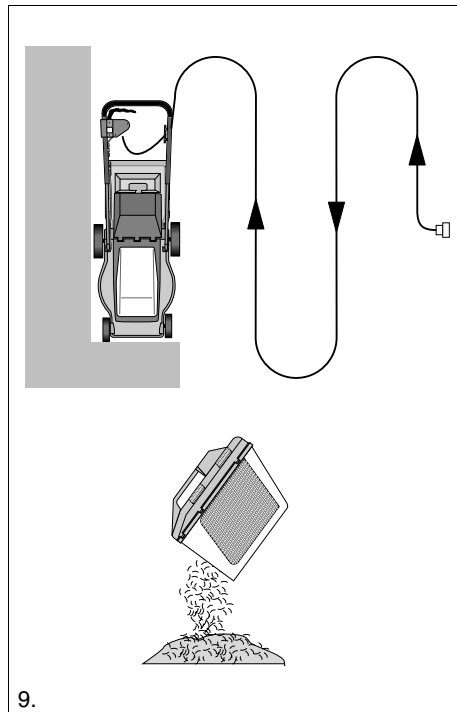
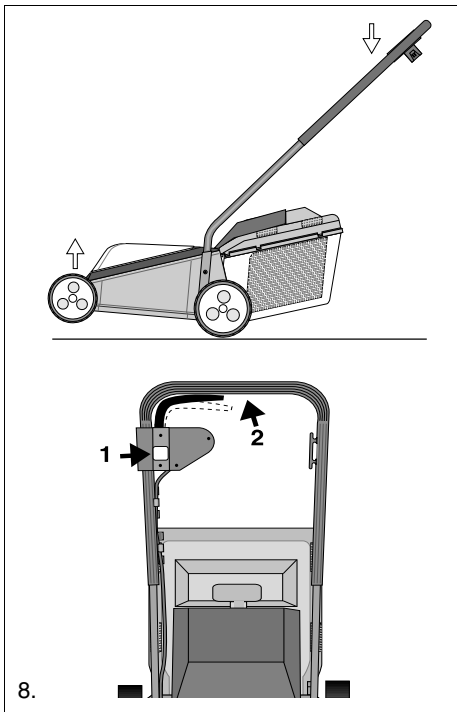
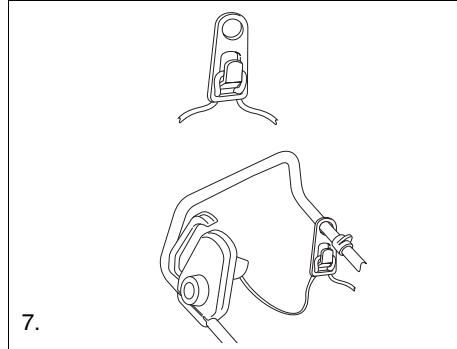
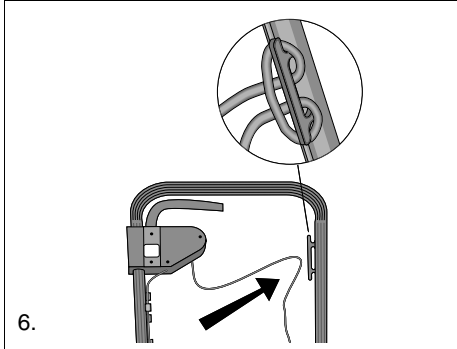
The underside of the chassis can be scraped clean. Never rinse with water.

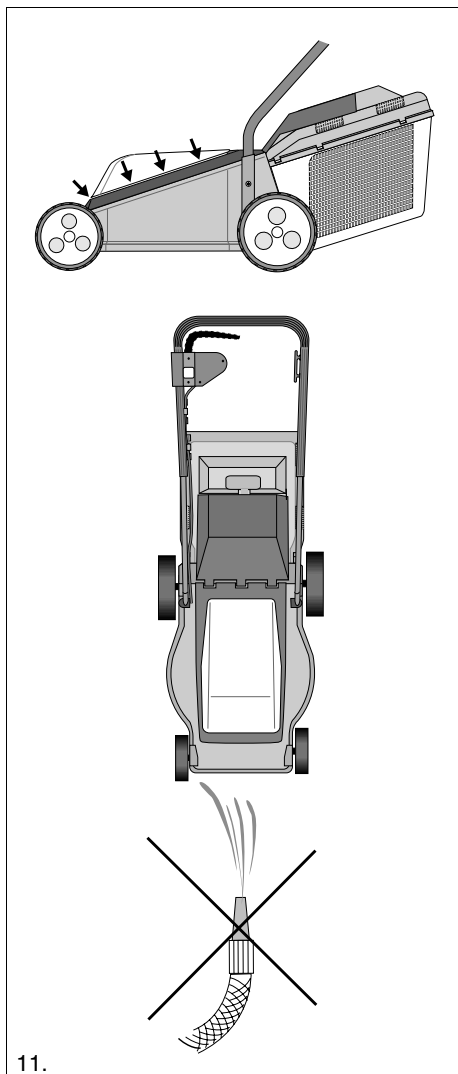
The mower should be stored in the dry.

---









11.

#### **OK** INFORMATION OM STRØMFORBRUG

Flere og flere maskiner, som f.eks. plæneklippere, højtrykssensere pumper og kompostkvarne bliver elektriske. Det gør de bl.a. fordi dette som helhed giver et bedre miljø; ingen udstødning, lavere støjniveau, lettere vedligeholdelse, ingen startproblemer.

For at disse maskiner skal kunne have samme virkningsgrad som f.eks. benzindrevne, bruger de flere watt end man normalt bruger når man anvender elektriske husholdningsapparater, således finder man et wattforbrug fra 500 op til 2500 watt.

Det store wattforbrug betyder at der skal flere amp. til.

Således kan man regne med at der fra ca. 1300 watt skal bruges 10 amp. sikringer og over ca. 2000 watt skal der bruges 16 amp.

Hvor mange amp. der skal bruges afhænger af hvor stor en motor der sidder på pågældende maskine, hvor mange watt (hk) maskinen bruger, hvor stor en startstrøm og/eller brugsstrøm og hvilken ledning man bruger.

Jo flere watt maskinen skal have igennem en ledning jo tykkere skal ledningen være, og ligeledes jo længere ledningen skal være jo tykkere skal den også være. Har man problemer med for lidt strøm = for få amp. springer sikringen

Fejlen kan være :

- For få amp. til den pågældende maskine.
- Har man 10 amp. kan gruppen være belastet af andre elektriske apparater og der er således ikke alle 10 amp. til rådighed.
- Ledningen er for tynd og/eller for lang.

Fejlen kan afhjælpes ved:

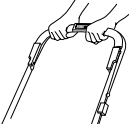
- at anvende en 16 amp. gruppe, man kan i dag tage 220 volt 16 amp. ud af 380 volt (dette kræver hjælp fra en elektriker)
- at anvende en 13 amp. sikring der sættes i hvor der nu er 10 amp.
- at sørge for at intet andet er tændt på gruppen når man skal køre maskinen.
- at bruge en tykkere ledning vi anbefaler en 1,5 mm<sup>2</sup>, en almindelig husholdningsledning er ca. 0,5 - 0,7 mm<sup>2</sup>.



EG-försäkran om överensstämmelse  
 EY-vaatimustenmukaisuusvakuutus  
 EU-overensstemmelseserklæring  
 EU-forsikring om overensstemmelse  
 EG-Konformitätsbescheinigung

EC conformity declaration  
 Déclaration de conformité CE  
 EU-gelijkvormigheidsverklaring  
 Dichiarazione di conformità CE  
 Declaración de conformidad CE

Declaração de conformidade da CE  
 Izjava ES o skladnosti  
 Deklaracja zgodności EC  
 Декларация ЕС о соответствии  
 Deklarace shody s EU  
 EK megfelelőégi nyilatkozat

1. Kategori Luokka Kategori Kategorie Category Catégorie Categoría Categoria Kategorija Категория Kategorije Kategorija Kategorija	Gräsklippare med elmotor Sähkömootorilla varustettu ruohonleikkuri Plæneklipper med el-motor Gressklipper med el-motor Rasenmäher mit Elektromotor Lawnmower with electric engine Tondeuses à moteur à électrique Grasmaaiers met elektrische motor Tosaerba con motore elettrico Máquinas de cortar relva com motores eléctrico Kosiarzki do trawy z silnikiem elektrycznym Косилка для травы с электрическим двигателем Sekačky trávy s elektrickým motorem Villanymotoros fűnyíró Električna kosilnica	8. Fabrikat Valmiste Fabrikat Fabrikat Fabrikat Make	Marque Fabricage Marca Marca Marca	Торговая марка Značka Gyártmány Znamka	<b>STIGA</b>
2. Typ Tuuri Type Type Type Type	Type Type Tipo Tipo Tipo Typ	<b>E331</b>	10. Serienr Valmistenumero Serienr. Serienr. Seriennummer Serial number Numéro de série Seriennummer Numero di serie Número de serie Número de série Numer seryjny Заводской номер Číslo série Sorozatszám Serijska številka	<b>Se dekal på chassit          Katso tarra rungossa          Se mærkat på chassit          Se etikett på chassiset          Siehe Schild am Chassis          See label on chassis          Voir la plaque sur le châssis          Zie label op chassis          Vedi etichetta sul telaio          Véase la etiqueta en el chasis          Ver etiqueta no chassis          Patrz etykieta na podwoziu          См. таблицу на шасси          Viz štítek na podvozku          Lásd az alvázon lévő adattáblát!          Glej nalepko na šasiji</b>	
3. Art.nr. Tuotenumero Art.nr. Art.nr. Art.-Nr. Item no	N° d'article Itemnr. Artículo n. Nº de referencia Item nº	Pozycja nr Поз. Číslo položky Tételszám Izdelek, št.	<b>12-4301, 12-4413</b>		
4. Tillverkare Valmistaja Producent Producent Hersteller Manufacturer	Fabricant Fabrikant Produttore Fabricante Fabricante Producent	Изготовитель Výrobce Gyártó Proizvajalec	<b>GGP Sweden AB          P.O. Box 1006          SE-573 28 Tranås          Sweden</b>		
5. Vibration Värinä Vibration Vibrasjon Vibration Vibration Vibratie Vibrazioni Vibración	Vibração Vibracije Вибрация Vibrace Vibráció Tresljaji	<b>&lt; 2.5 m/s<sup>2</sup></b>			
6A. Garanterad ljudeffektivité Taattu äänitehokas Garanteret lydeffektivité Garantert lydeffektivité Garanterter Geräuschpegel Guaranteed noise level Niveau acoustique garanti Gwarantowany poziom hałasu Livello di potenza sonora garantito Nivel de ruido garantizado Nivel de ruido garantido Nieprzekraczalny poziom hałasu Гарантированный уровень шума Zaručená úroveň hluku Garantált zajszint Zajamčena raven hrupa	<b>89 dB(A)</b>	12. Rotationshastighet Pyörimisnopeus Rotationshastighed Rotasjonskastighet Umdrehungsgeschwindigkeit Rotation speed Vitesse de rotation Rotatiesnelheid Velocità di rotazione Régimen Velocidade de rotação Prędkość obrotów Частота вращения Rychlost otáčení Rotációs sebesség Hitrost vrtenja	<b>2850 rpm</b>		
6B. Uppmätt ljudeffektivité Mitattu äänitehokas Mått lydeffektivité Mått lydeffektivité Gemesseneter geräuschpegel Measured sound power level Niveau de puissance acoustique mesuré Gemeten geluidsniveau Livello di potenza sonora misurato Nivel de potencia de sonido medido Nivel de potência sonora medido Nieprzekraczalny poziom hałasu Замеренный уровень шума Naměřená úroveň hluku Mért hangteljesítményszint Izmerjena raven zvočne jakosti	<b>86 dB(A)</b>	7. Anmält organ Ilmoitettu laitos Bemyndiget organ Underrettet organ Anmeldeorganisation Notified Body Organisme notifié Keuringsinstantie Organismo notificato Organismo notificado Organismo notificado Urząd zatwierdzający Уполномоченная организация Oprávněný orgán Az értesítés címzettje Obveščeni organ	<b>ITS Testing &amp;          Certification Ltd</b>  Notified Body representative 0359		

EG-försäkran om överensstämmelse	EC conformity declaration	Declaração de conformidade da CE	Izjava ES o skladnosti
EY-vaatimustenmukaisuusvakuutus	Déclaration de conformité CE	Deklaracija zgodnosti EC	
EU-överensstemmelseerklæring	EU-geljikvormigheidsverklaring	Декларация ЕС о соответствии	
EU-forsikring om overensstemmelse	Dichiarazione di conformità	Deklarace shody s EU	
EG-Konformitätsbescheinigung	Declaración de conformidad CE	EK megfelelőégi nyilatkozat	

<p>Denna produkt är i överensstämmelse med</p> <ul style="list-style-type: none"> <li>- lägspanningsdirektiv 73/23/EEG</li> <li>- direktiv 89/336/EEG om elektromagnetisk kompatibilitet</li> <li>- maskindirektiv 98/37/EEG med särskilda hänvisningar till direktivets bilaga 1 om väsentliga hälso- och säkerhetskrav i samband med tillverkning</li> <li>- ljuddirektiv 2000/14/EG</li> </ul> <p>Maskinen är utvecklad och tillverkad enligt följande standard:</p> <ul style="list-style-type: none"> <li>- EN 60335-1:1994, EN 60335-2-77:2000, EN 292-2, EN 1033, EN ISO 3767, EN 55014, EN 61000</li> </ul> <p>Tämä tuote täyttää seuraavien direktiivien vaatimukset</p> <ul style="list-style-type: none"> <li>- matalajännittdirektiivi 73/23/ETY</li> <li>- sähkömagneettista yhteensopivuutta koskeva direktiivi 89/336/ETY</li> <li>- koneidirektiivi 98/37/ETY viitaten erityisesti direktiivin liitteeseen 1, joka käsittelee olennaisia terveys- ja turvallisuusvaatimuksia valmistuksen yhteydessä</li> <li>- meludirektiivi 2000/14/EG</li> </ul> <p>Tuote on kehitetty ja valmistettu seuraavien normien mukaisesti:</p> <ul style="list-style-type: none"> <li>- EN 60335-1:1994, EN 60335-2-77:2000, EN 292-2, EN 1033, EN ISO 3767, EN 55014, EN 61000</li> </ul> <p>Dette produkt er i overensstemmelse med</p> <ul style="list-style-type: none"> <li>- direktiv 73/23/EØF om lavspændingsudstyr</li> <li>- direktiv 89/336/EØF om elektromagnetisk kompatibilitet</li> <li>- direktiv 98/37/EØF om indbyrdes tilnærmede af medlemsstaternes lovgivning om maskiner med særlig henvisning til direktivets bilag 1 om væsentlige sikkerheds- og sundhedskrav i forbindelse med konstruktion og fremstilling</li> <li>- direktiv 2000/14/EF om støjemission</li> </ul> <p>Produktet er udviklet og fremstillet i overensstemmelse med følgende normer:</p> <ul style="list-style-type: none"> <li>- EN 60335-1:1994, EN 60335-2-77:2000, EN 292-2, EN 1033, EN ISO 3767, EN 55014, EN 61000</li> </ul> <p>Dette produktet er i overensstemmelse med</p> <ul style="list-style-type: none"> <li>- lavspenningsdirektiv 73/23/EEG</li> <li>- direktiv 89/336/EØF om elektromagnetisk kompatibilitet</li> <li>- maskindirektiv 98/37/EØF med særskilte henvisninger til direktivets bilag 1 om væsentlige helse- og sikkerhetskrav i forbindelse med produksjon</li> </ul> <p>Produktet er utviklet og produsert i overensstemmelse med følgende normer:</p> <ul style="list-style-type: none"> <li>- EN 60335-1:1994, EN 60335-2-77:2000, EN 292-2, EN 1033, EN ISO 3767, EN 55014, EN 61000</li> </ul> <p>Dieses Produkt ist in Übereinstimmung mit</p> <ul style="list-style-type: none"> <li>- Niederspannungsrichtlinie 73/23/EEG</li> <li>- Richtlinie 89/336/EEG zur elektromagnetischen Kompatibilität</li> <li>- Maschinendirektive 98/37/EEG mit besonderem Hinweis auf Anlage 1 der Direktive über wichtige Gesundheits- und Sicherheitsanforderungen im Zusammenhang mit der Herstellung</li> <li>- Schallschutzrichtlinie 2000/14/EG</li> </ul> <p>Das Erzeugnis ist in Übereinstimmung mit folgenden Normen entwickelt und gefertigt worden:</p> <ul style="list-style-type: none"> <li>- EN 60335-1:1994, EN 60335-2-77:2000, EN 292-2, EN 1033, EN ISO 3767, EN 55014, EN 61000</li> </ul> <p>This product conforms to</p> <ul style="list-style-type: none"> <li>- Low Voltage Directive 73/23/EEG</li> <li>- Electromagnetic Compatibility Directive 89/336/EEC</li> <li>- Machinery Directive 98/37/EEC with special reference to appendix 1 of the directive regarding essential health and safety requirements in conjunction with manufacturing</li> <li>- Noise Emission Directive 2000/14/EC</li> </ul> <p>This product has been developed and manufactured in conformance with the following standards:</p> <ul style="list-style-type: none"> <li>- EN 60335-1:1994, EN 60335-2-77:2000, EN 292-2, EN 1033, EN ISO 3767, EN 55014, EN 61000</li> </ul> <p>Ce produit est conforme à</p> <ul style="list-style-type: none"> <li>- La Directive basse tension 73/23/EEG</li> <li>- La Directive compatibilité électromagnétique 89/336/EEC</li> <li>- La Directive machines 98/37/EEC, avec une référence particulière à l'annexe 1 de la directive concernant les exigences essentielles en matière de santé et de sécurité dans le cadre de la fabrication</li> <li>- La Directive émissions de bruit 2000/14/EC</li> </ul> <p>Le produit en question a été mis au point et fabriqué conformément aux normes suivantes:</p> <ul style="list-style-type: none"> <li>- EN 60335-1:1994, EN 60335-2-77:2000, EN 292-2, EN 1033, EN ISO 3767, EN 55014, EN 61000</li> </ul> <p>Dit product voldoet aan</p> <ul style="list-style-type: none"> <li>- Richtlijn voor laagspanning 73/23/EE</li> <li>- Richtlijn voor elektromagnetische compatibiliteit 89/336/EEC</li> <li>- Richtlijn voor machines 98/37/EEC met speciale verwijzing naar aanhangsel 1 van de richtlijn voor essentiële gezondheids-en veiligheidsvereisten i.v.m. fabricage</li> </ul> <p>Utfärdat i Tranås Issued in Tranås Wydano w Tranås <b>2003-09-30</b></p> <p>Annettu Tranåsissa Fait à Tranås Выдано в Tranås</p> <p>Udfærdiget i Tranås Gepubliceerd in Tranås Vydáno v Tranásu</p> <p>Utstedt i Tranås Rilasciata a Tranås Kibocsátva Tranásban</p> <p>Ausgefertigt in Tranås, Emitido en Tranås Izdano v Tranás</p> <p>Schweden Publicado em Tranás</p>	<p>- Richtlijn voor geluidsproductie 2000/14/EC</p> <p>Het product is in overeenstemming met volgende normen ontwikkeld en vervaardigd:</p> <ul style="list-style-type: none"> <li>- EN 60335-1:1994, EN 60335-2-77:2000, EN 292-2, EN 1033, EN ISO 3767, EN 55014, EN 61000</li> </ul> <p>Questo prodotto è conforme alla</p> <ul style="list-style-type: none"> <li>- Direttiva sulla bassa tensione 73/23/EEC</li> <li>- Direttiva sulla compatibilità elettromagnetica 89/336/EEC</li> <li>- Direttiva Macchine 98/37/EEC con particolare riferimento all'appendice 1 della direttiva riguardante i requisiti essenziali in materia di salute e sicurezza relativi alla fabbricazione</li> <li>- Direttiva sulle emissioni sonore 2000/14/EC</li> </ul> <p>Riferimento alle norme armonizzate:</p> <ul style="list-style-type: none"> <li>- EN 60335-1:1994, EN 60335-2-77:2000, EN 292-2, EN 1033, EN ISO 3767, EN 55014, EN 61000</li> </ul> <p>Este producto respeta las siguientes normas:</p> <ul style="list-style-type: none"> <li>- Directiva 73/23/CEE sobre baja tensión</li> <li>- Directiva 89/336/CEE sobre compatibilidad electromagnética</li> <li>- Directiva 98/37/CEE sobre máquinas, especialmente su anexo 1 sobre los requisitos esenciales de seguridad y de salud relativos a la fabricación de las máquinas</li> <li>- Directiva 2000/14/CE relativa a las emisiones sonoras</li> </ul> <p>Referente a standards armonizados:</p> <ul style="list-style-type: none"> <li>- EN 60335-1:1994, EN 60335-2-77:2000, EN 292-2, EN 1033, EN ISO 3767, EN 55014, EN 61000</li> </ul> <p>Este produto está em conformidade com</p> <ul style="list-style-type: none"> <li>- Directiva sobre Baixa Tensão 73/23/CEE</li> <li>- Directiva sobre Compatibilidade Electromagnética 89/336/CEE</li> <li>- Directiva relativa às Máquinas 98/37/CEE com referência especial ao apêndice 1 da diretiva referente aos requisitos essenciais de saúde e segurança em conjunto com os de fabrico.</li> <li>- Directiva sobre Emissão de Ruído 2000/14/CE</li> </ul> <p>Referências às normas harmonizadas:</p> <ul style="list-style-type: none"> <li>- EN 60335-1:1994, EN 60335-2-77:2000, EN 292-2, EN 1033, EN ISO 3767, EN 55014, EN 61000</li> </ul> <p>Ten produkt odpowiada następującym normom:</p> <ul style="list-style-type: none"> <li>- Niskonapięciowe wyroby elektryczne - dyrektywa 73/23/EEC</li> <li>- Kompatybilność elektromagnetyczna - dyrektywa 89/336/EEC</li> <li>- Maszyny - dyrektywa 98/37/EEC, a szczególnie dodatkiem 1 dyrektywy, dotyczącym podstawowych wymogów w zakresie zdrowia i bezpieczeństwa w związku z produkcją</li> <li>- Emisja hałasu - dyrektywa 2000/14/EC</li> </ul> <p>W odniesieniu do norm harmonizujących:</p> <ul style="list-style-type: none"> <li>- EN 60335-1:1994, EN 60335-2-77:2000, EN 292-2, EN 1033, EN ISO 3767, EN 55014, EN 61000</li> </ul> <p>Tanto výrobek vyhovuje</p> <ul style="list-style-type: none"> <li>- Smernici o nízkém napeti 73/23/EEC</li> <li>- Smernici o elektromagnetickej kompatibilite 89/336/EEC</li> <li>- Smernici o strojnih zarizenih 98/37/EEC se specialnim odkazem na prilohu 1 uvedene smernice tykajici se dulezitych požadavku na ochranu zdravi a bezpecnost v souvislosti s výrobou</li> <li>- Smernici o emisih hluku 2000/14/EC</li> </ul> <p>Použité harmonizované normy:</p> <ul style="list-style-type: none"> <li>- EN 60335-1:1994, EN 60335-2-77:2000, EN 292-2, EN 1033, EN ISO 3767, EN 55014, EN 61000</li> </ul> <p>Ta izdelek je v skladu z</p> <ul style="list-style-type: none"> <li>- Direktivo 73/23/EGS o nizki napetosti</li> <li>- Direktivo 89/336/EGS o elektromagnetni zdru ljivosti</li> <li>- Direktivo 98/37/EGS o strojih, s posebnim sklicevanjem na njen Dodatek 1 v zvezi z osnovnimi zdravstvenimi in varnostnimi zahtevami, skupaj s proizvodnjo</li> <li>- Direktivo 2000/14/ES o emisijah hrupa</li> </ul> <p>Hivatkozás a harmonizált szabványokra:</p> <ul style="list-style-type: none"> <li>- EN 60335-1:1994, EN 60335-2-77:2000, EN 292-2, EN 1033, EN ISO 3767, EN 55014, EN 61000</li> </ul>	<p></p> <p>Mats Antonsson</p> <p>Certifieringsansvarig Sertifionnista vastaava Certificeringsansvarlig Sertifiseringsansvarlig Für die Zertifizierung verantwortlich Certification Manager Directeur de Certification Certification Manager Direttore Certificazione Responsable de certificación</p> <p>Director de Certificação Kierownik ds. legalizacji Начальник службы сертификации Vedoucí pro certifikaci a tanúsításért felelős igazgató Poslovođja za izdajo certifikatov</p>	
---	--	---	---



[www.stiga.com](http://www.stiga.com)

GGP Sweden AB · Box 1006 · SE-573 28 TRANÅS