

STIGA

LADYBIRD 33

COLLECTOR 33



8211-0207-10

SYMBOLER

Följande symboler finns på maskinen för att påminna Er om den försiktighet och uppmärksamhet som krävs vid användning.

Symbolerna betyder:



Varning! Läs instruktionsbok och säkerhetsmanual före användning av maskinen.



Varning! Håll åskådare borta. Se upp med utkastade föremål.



Varning! Innan något reparationsarbete påbörjas, tag bort stickkontakten ur urtaget.



Varning! Håll förlägningskabeln borta från klippsystemet.



Varning! För ej in hand eller fot underkåpan då maskinen är igång.



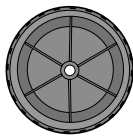
Varning! Kniven fortsätter att rotera efter det att maskinen slagits ifrån.



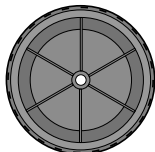
MONTERING

DELAR ATT MONTERA

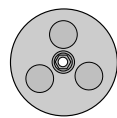
Hjul



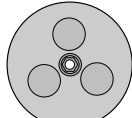
2 x (Ø 130 mm)



2 x (Ø 160 mm)



2 x

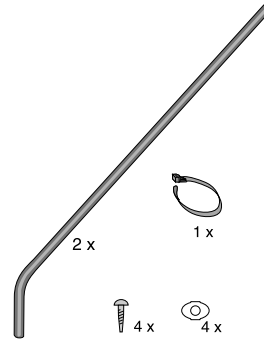


2 x

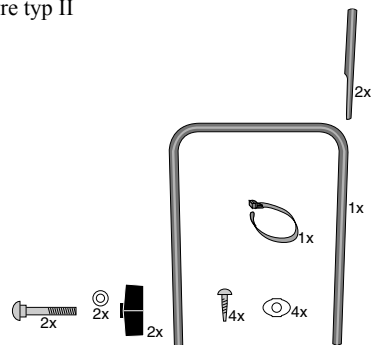


4 x

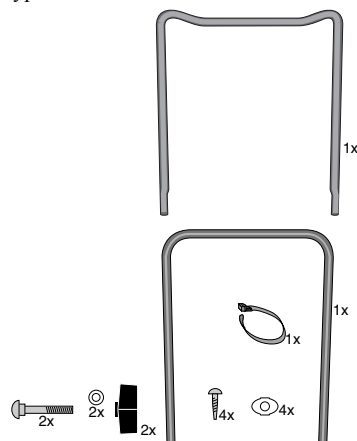
Styre typ I



Styre typ II



Styre typ III



VERKTYG FÖR MONTERING**HJUL/KLIPPHÖJD (fig. 4)**

1. Tryck in hjulbulten A i navkapseln B.
2. Snäpp fast centrumkoppen C.
3. Montera hjulet i något av fäst-bleckets fyra lägen.
4. Drag åt ordentligt för hand med hjälp av finger-greppet i navkapseln.

OBS! Samma klipphöjd skall ställas in för samtliga hjul.

STYRE TYP I (fig. 1)

1. Tryck ner ett styrrör i fästet på vänster sida enligt bild.
2. Skjut på styrets överdel.
3. Vrid hela styret åt motsatt håll enligt bild.
4. Skjut in det andra styrröret i överdelen.
5. Tryck ner styrröret i fästet på höger sida.
6. Vrid tillbaka hela styret till rakt läge.
7. Montera skruvarna. Drag åt ordentligt.
8. Fäst elkabeln i kabelhållarna.
9. Fixera elkabeln med ett buntband.

STYRE TYP II (fig. 2)

1. Sätt i styrrören i styrbågen.
2. Montera skruvarna. Drag åt ordentligt.
3. Tryck ned styrfästena i hålen på chassit.
4. Montera skruvarna. Drag åt ordentligt.
5. Montera styret på styrfästena med skruvar, brickor och låsrattar. Genom att skruva ut låsrattarna en bit kan styret fällas framåt. Klipparen tar då mindre plats vid t ex transport.
6. Fäst elkabeln i kabelhållarna.
7. Fixera elkabeln med ett buntband.

STYRE TYP III (fig. 3)

1. Se till att hålen i styret är på höger sida. Passa in tapparna på strömställaren med hålen i styret. Se till att kabeln inte är klämd och att knappen sitter utåt. Kläm ihop fästet försiktigt så att det sluter tätt om styret.

Montera skruvarna. Drag åt ordentligt.

2. Tryck ned styrfästena i hålen på chassit.
3. Montera skruvarna. Drag åt ordentligt.
4. Montera styret på styrfästena med skruvar, brickor och låsrattar. Genom att skruva ut låsrattarna en bit kan styret fällas framåt. Klipparen tar då mindre plats vid t ex transport.
5. Fixera elkabeln med buntband.

GRÄSUPPSAMLARE (fig. 5)

Snäpp ihop gräsuppsamlarens över- och underdel.

Öppna luckan på maskinen och haka fast gräsuppsamlaren på chassiet.

OBS! Klipparen kan köras utan gräsuppsamlare. Gräset läggs då i en sträng bakom maskinen.

ANVÄNDNING AV KLIPPAREN**ANSLUTNING (fig. 6, 7)**

Använd endast en förlängningskabel godkänd för utomhusbruk med en maximal längd av 50 meter. Vid oklarheter kontakta Er återförsäljare.

För ökad säkerhet bör gräsklipparen anslutas till en jordfelsbrytare.

Avlasta förlängningskabeln i kabelavlastaren på styret.

START / STOPP (fig. 8)

Starta klipparen på plan och fast mark. Starta inte i högt gräs. Tryck ner styret så att framhjulen lättar något från marken för att minska gräsmotståndet.

Start av motor:

1. Tryck in knappen.
2. Drag handtaget mot styret.

Stopp av motor: Släpp handtaget.

KLIPPNING (fig. 9)

Klipp hela tiden bort från sladden.

Töm gräsuppsamlaren i god tid så att gräskastet inte täpps igen och uppsamlingsförmågan försämras.

För att undvika överbelastning av motorn, skjut inte klipparen för fort i högt gräs.

UNDERHÅLL

KNIVBYTE (fig. 10)

Drag alltid ur väggkontakten innan underhåll, rengöring eller andra åtgärder görs på maskinen.

Använd skyddshandskar. Lossa knivbulten med en 26 mm nyckel. Montera den nya kniven. Åtdragningsmoment 15 Nm.

Använd alltid original reservdelar.

RENGÖRING/FÖRVARING (fig. 11)

Efter varje användning rengörs klipparen med borste eller trasa.

Kylluftintaget runt motorkåpan måste hållas fritt från gräs och smuts så att motorn inte överhettas.

Undersidan av chassiet kan skrapas rent. Spola aldrig med vatten.

Klipparen skall förvaras torrt.

SERVICE

Original reservdelar tillhandahålls av serviceverkstäder och av många återförsäljare.

En förteckning över dessa hittar Du på STIGA's hemsida på Internet under adress: www.stiga.se.

ÖVRIGT

NORDISK MILJÖMÄRKNING

Denna maskin uppfyller kraven enligt Nordisk Miljömärkning av gräsklippare version 2. Maskinen tillhör produktgrupp A enligt kriteriedokumentet. Detta innebär att maskinen är avsedd för små till medelstora gräsmattor.



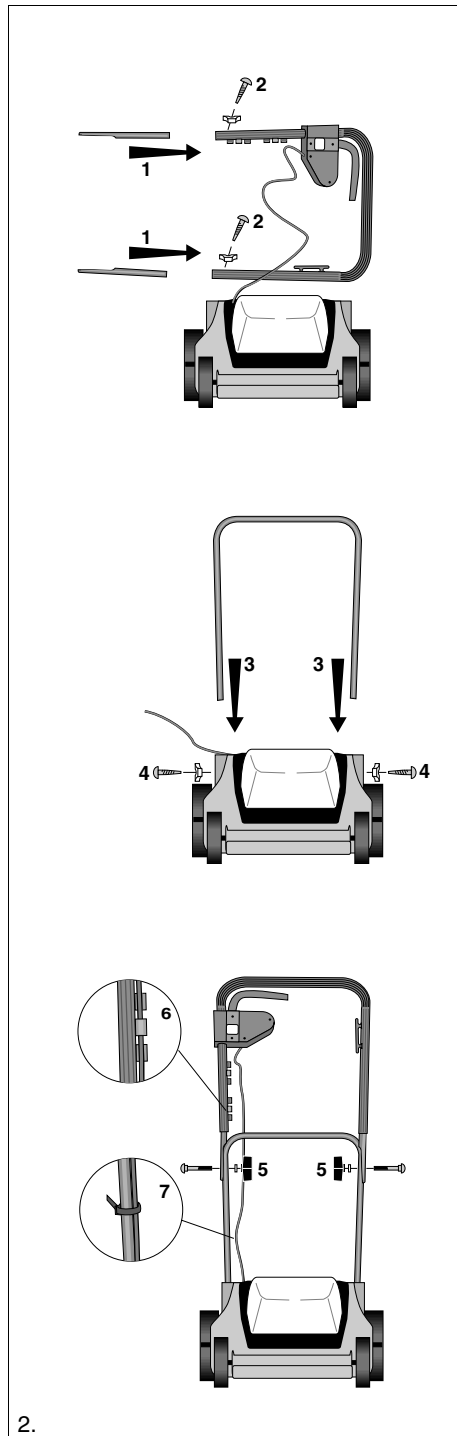
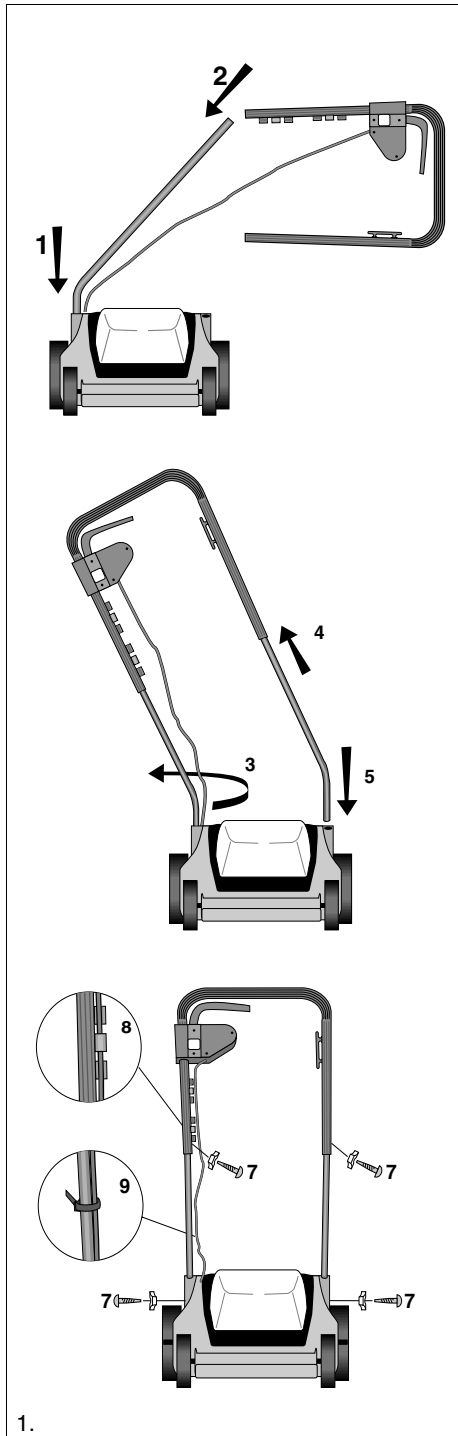
Ljudtrycksnivå vid förarens öra: LpA=73 dB(A).

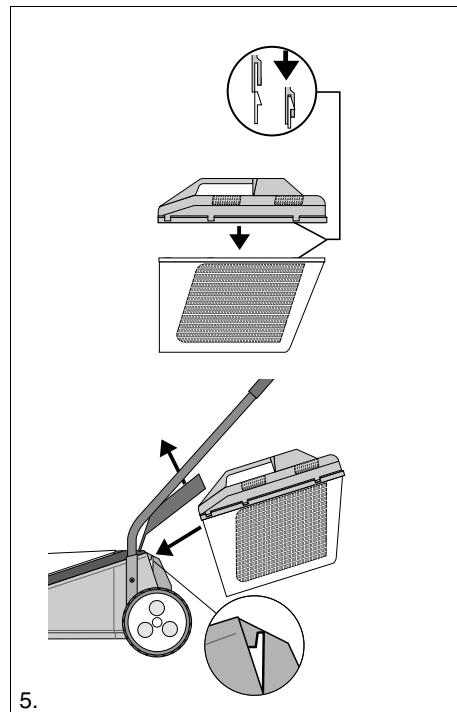
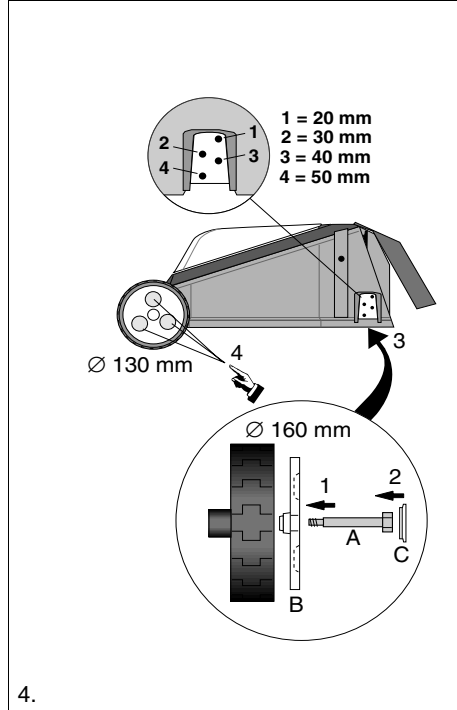
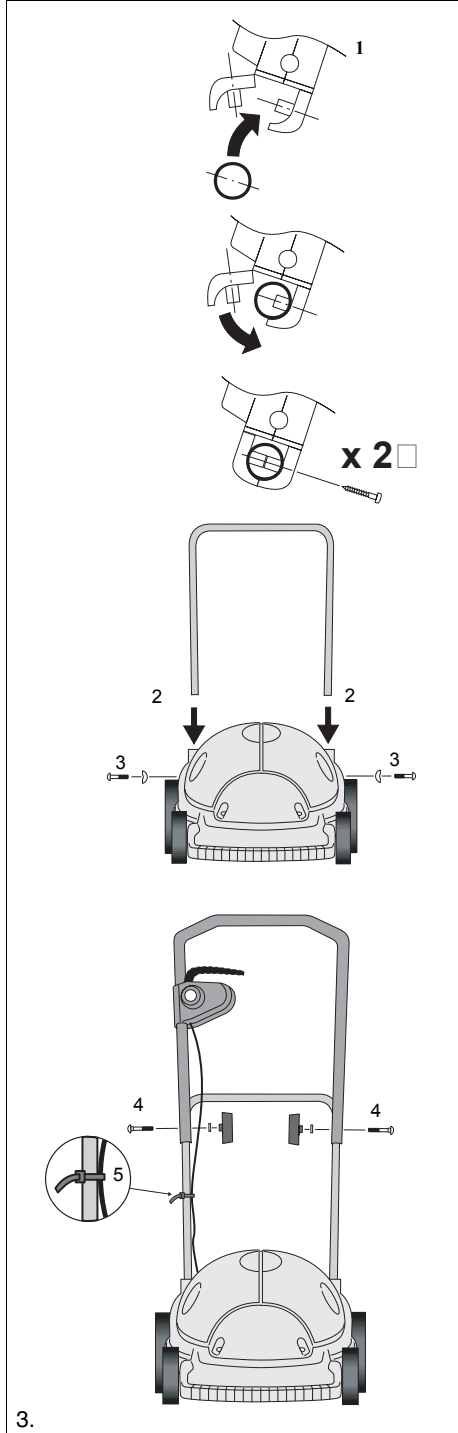
När maskinen behöver bytas ut, eller inte längre behövs, rekommenderar vi att maskinen lämnas tillbaka till Er återförsäljare för återvinning.

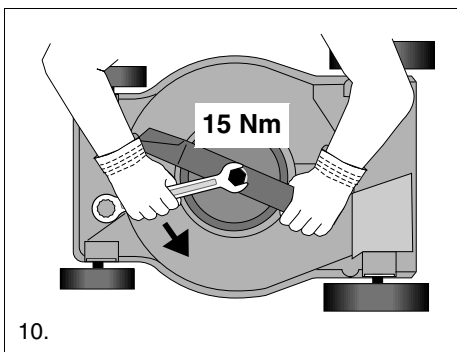
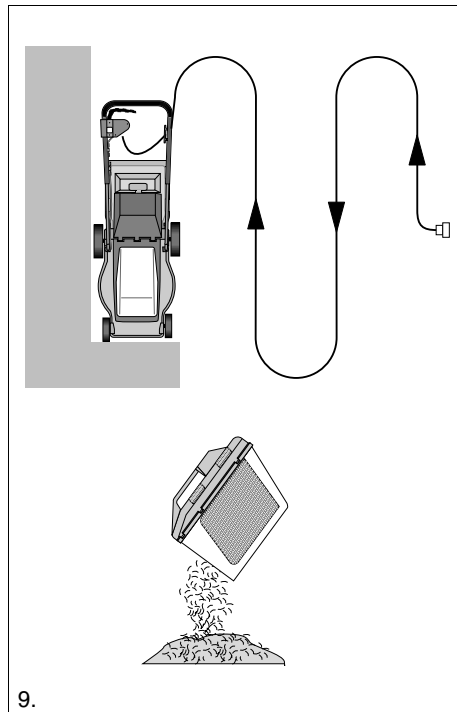
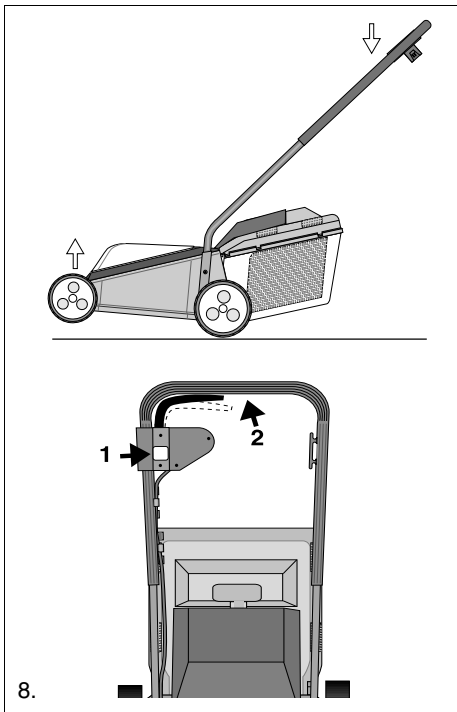
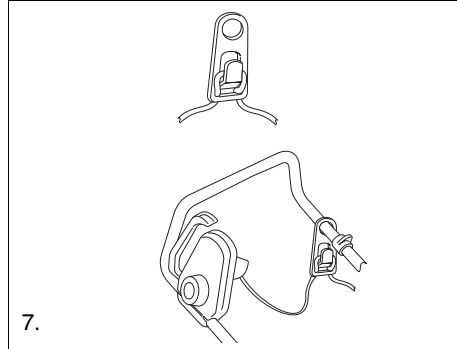
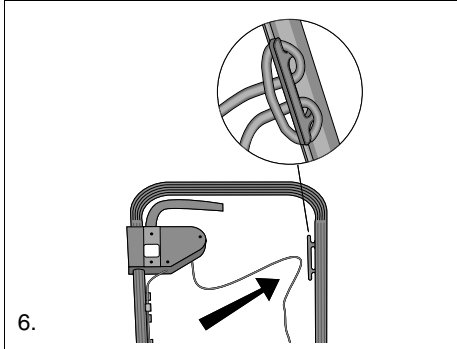
MATERIALDEKLARATION

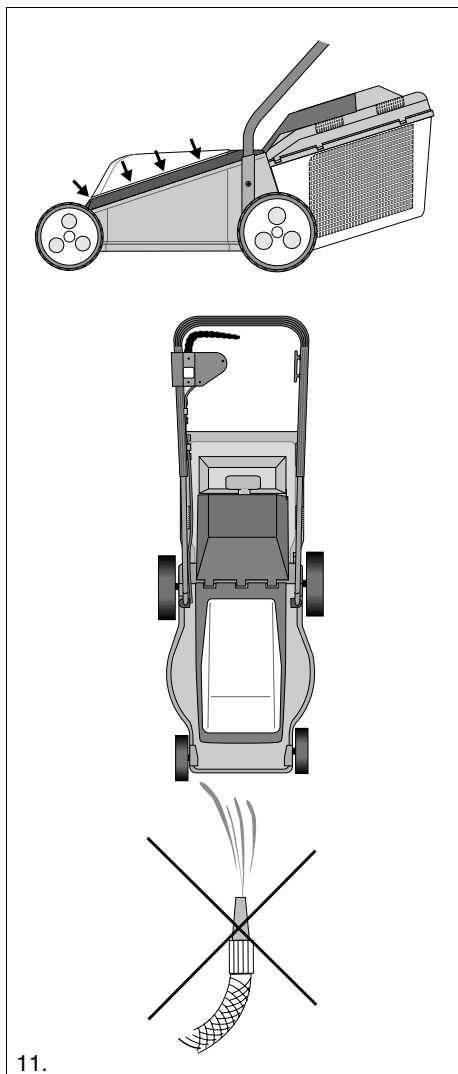
Följande material ingår bl.a. i produkten:

Material	viktprocent
Stål	45 %
PP	37 %
Cu	11 %
Al	2,5 %
ABS	2.5 %
POM	< 2 %









11.

DK INFORMATION OM STRØMFORBRUG

Flere og flere maskiner, som f.eks. plæneklippere, højtrykssensere pumper og kompostkvarne bliver elektriske. Det gør de bl.a. fordi dette som helhed giver et bedre miljø; ingen udstødning, lavere støjniveau, lettere vedligeholdelse, ingen startproblemer.

For at disse maskiner skal kunne have samme virkningsgrad som f.eks. benzindrevne, bruger de flere watt end man normalt bruger når man anvender elektriske husholdningsapparater, således finder man et wattforbrug fra 500 op til 2500 watt.

Det store wattforbrug betyder at der skal flere amp. til.

Således kan man regne med at der fra ca. 1300 watt skal bruges 10 amp. sikringer og over ca. 2000 watt skal der bruges 16 amp.

Hvor mange amp. der skal bruges afhænger af hvor stor en motor der sidder på pågældende maskine, hvor mange watt (hk) maskinen bruger, hvor stor en startstrøm og/eller brugsstrøm og hvilken ledning man bruger.

Jo flere watt maskinen skal have igennem en ledning jo tykkere skal ledningen være, og ligeledes jo længere ledningen skal være jo tykkere skal den også være. Har man problemer med for lidt strøm = for få amp. springer sikringen

Fejlen kan være :

- For få amp. til den pågældende maskine.
- Har man 10 amp. kan gruppen være belastet af andre elektriske apparater og der er således ikke alle 10 amp. til rådighed.
- Ledningen er for tynd og/eller for lang.

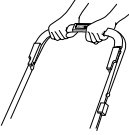
Fejlen kan afhjælpes ved:

- at anvende en 16 amp. gruppe, man kan i dag tage 220 volt 16 amp. ud af 380 volt (dette kræver hjælp fra en elektriker)
- at anvende en 13 amp. sikring der sættes i hvor der nu er 10 amp.
- at sørge for at intet andet er tændt på gruppen når man skal køre maskinen.
- at bruge en tykkere ledning vi anbefaler en 1,5 mm², en almindelig husholdningsledning er ca. 0,5 - 0,7 mm².

EG-försäkran om överensstämmelse
EY-vaatimustenmukaisuusvakuutus
EU-överensstemmelseserklæring
EU-forsikring om overensstemmelse
EG-Konformitätsbescheinigung

EC conformity declaration
Déclaration de conformité CE
EU-gelijkvormigheidsverklaring
Dichiarazione di conformità CE
Declaración de conformidad CE

Declaração de conformidade da CE
Izjava ES o skladnosti
Deklaracja zgodności EC
Deklaracija EC o soodpovednosti
Deklarace shody s EU
EK megfeleléségi nyilatkozat

<p>1. Kategori Luokka Kategori Kategori Kategorie Category Categorie Categoría Categoría Categoría Kategoria Категория Kategorie Kategoria Kategorija</p>	<p>Gräsklippare med elmotor Sähkömootorilla varustettu ruohonleikkuri Pläneklipper med el-motor Gressklipper med el-motor Rasenmäher mit Elektromotor Lawnmower with electric engine Tondeuses à moteur à électrique Grasmaaiers met elektrische motor Tosaerba con motore elettrico Máquinas de cortar relva com motores eléctrico Kosiarki do trawy z silnikiem elektrycznym Косилка для травы с электрическим двигателем Sekáčky trávy s elektrickým motorem Villanymotoros fűnyíró Električna kosilnica</p>	<p>8. Fabrikat Valmiste Fabrikat Fabrikat Fabrikat Make</p> <p>Marque Fabricage Marca Marca Marca Marka</p> <p>Торговая марка Značka Gyártmány Znamka</p>	<p>STIGA</p>
		<p>9. Klippbredd Leikkuuleveys Klippebrede Klippebrede Schnittbreite Cutting width Largeur de coupe Snijwijdte Larghezza di taglio</p> <p>Ancho de corte Largura de corte Szerokość koszenia Рабочий захват Šírka sekáni Vágási szélesség Širina kosnje</p>	<p>32 cm</p>
<p>2. Typ Tuuri Type Type Type Type Type</p>	<p>Type Type Typ Typus Tip</p>	<p>E331</p>	<p>10. Serienr Valmistenumero Serienr. Serienr. Seriennummer Serial number Número de série Seriennummer Número de serie Número de serie Numer seryjny Заводской номер Číslo série Sorozatszám Serijska številka</p>
<p>3. Art.nr. Tuotenumero Art.nr. Art.nr. Art.-Nr. Item no</p>	<p>N° d'article Itemnr. Articolo n. N° de referencia Item n°</p>	<p>Pozycja nr Поз. Cislo položky Tételszám Izdelek, št.</p>	<p>12-4301, 12-4413</p>
<p>4. Tillverkare Valmistaja Productent Produsent Hersteller Manufacturer</p>	<p>Fabricant Fabrikant Produttore Fabricante Fabricante Producent</p>	<p>Изготовитель Výrobce Gyártó Proizvajalec</p>	<p>GGP Sweden AB P.O. Box 1006 SE-573 28 Tranås Sweden</p>
<p>5. Vibration Tärinä Vibration Vibrasjon Vibration Vibration Vibration Vibration Vibration Vibration Vibratie Vibrazioni Vibración</p>	<p>Vibração Vibracje Вибрация Vibrace Vibráció Tresljaji</p> 	<p>< 2.5 m/s²</p>	<p>11. Motor / Moottori / Motor / Motor / Motor / Engine / Moteur / Motor / Motore / Motor / Motor / Silnik / Двигатель / Motor / Motor / Motor</p> <p>Fabrikat Valmiste Fabrikat Fabrikat Fabrikat Make</p> <p>Marque Fabricage Marca Marca Marca Marka</p> <p>Марка Značka Gyártmány Znamka</p> <p>ATB POSITEC</p> <p>Modell Malli Model Model Model Model Model</p> <p>Modèle Modello Modelo Modelo Modelo</p> <p>BZNF71/2-C45 B43.2.20.00/B43.2.40.00</p>
<p>6A. Garanterad ljudeffektivité Taattu äänitehokas Garanteret lydeffektiveau Garantierter lydeffektivité Garantierter Geräuschpegel Guaranteed noise level Niveau acoustique garanti Gewaarbordd geluidsniveau Livello di potenza sonora garantito Nível de ruído garantizado Nível de ruído garantido Nieprzekraczalny poziom hałasu Гарантированный уровень шума Zaručená úroveň hluku Garantált zajszint Zajamčena raven hrupa</p>	<p>89 dB(A)</p> <p>(LWA)</p>	<p>12. Rotationshastighet Pyörimisnopeus Rotationshastighed Rotasjonskastighet Umdrehungsgeschwindigkeit Rotation speed Vitesse de rotation Rotatiesnelheid Velocità di rotazione Régimen Velocidade de rotação Prędkość obrotów Частота вращения Rychlost otáčení Rotációs sebesség Hitrost vrtenja</p>	<p>2850 rpm</p>
<p>6B. Uppmätt ljudeffektivité Mittattu äänitehokas Mått lydeffektiveau Mått lydeffektivité Gemessener geräuschpegel Measured sound power level Niveau de puissance acoustique mesuré Gemeten geluidsniveau Livello di potenza sonora misurato Nível de potencia de sonido medido Nível de potência sonora medido Nieprzekraczalny poziom hałasu Замеренный уровень шума Naměřená úroveň hluku Mért hangteljesítményszint Izmerjena raven zvočne jakosti</p>	<p>86 dB(A)</p>	<p>7. Anmält organ Ilmoitettu laitos Bemyndiget organ Underrettet organ Anmeldeorganisation Notified Body Organisme notifié Keuringsinstantie Organismo notificato Organismo notificado Organismo notificado Urząd zatwierdzający Уполномоченная организация Oprávněný orgán Az értesítés címzettje Obveščeni organ</p>	<p>ITS Testing & Certification Ltd</p> <p>Notified Body representative 0359</p>

EG-försäkran om överensstämmelse	EC conformity declaration	Declaração de conformidade da CE	Izjava ES o skladnosti
EY-vaatimustenmukaisuusvakuutus	Déclaration de conformité CE	Deklaracija zgodnosti EC	
EU-överensstemmelseerklæring	EU-geljikvormigheidsverklaring	Декларация ЕС о соответствии	
EU-forsikring om overensstemmelse	Dichiarazione di conformità	Deklarace shody s EU	
EG-Konformitätsbescheinigung	Declaración de conformidad CE	EK megfelelőégi nyilatkozat	

<p>Denna produkt är i överensstämmelse med</p> <ul style="list-style-type: none"> - lägspanningsdirektiv 73/23/EEG - direktiv 89/336/EEG om elektromagnetisk kompatibilitet - maskindirektiv 98/37/EEG med särskilda hänvisningar till direktivets bilaga 1 om väsentliga hälso- och säkerhetskrav i samband med tillverkning - ljuddirektiv 2000/14/EG <p>Maskinen är utvecklad och tillverkad enligt följande standard:</p> <ul style="list-style-type: none"> - EN 60335-1:1994, EN 60335-2-77:2000, EN 292-2, EN 1033, EN ISO 3767, EN 55014, EN 61000 <p>Tämä tuote täyttää seuraavien direktiivien vaatimukset</p> <ul style="list-style-type: none"> - matalajännittdirektiivi 73/23/ETY - sähkömagneettista yhteensopivuutta koskeva direktiivi 89/336/ETY - koneidirektiivi 98/37/ETY viitaten erityisesti direktiivin liitteeseen 1, joka käsittelee olennaisia terveys- ja turvallisuusvaatimuksia valmistuksen yhteydessä - meludirektiivi 2000/14/EG <p>Tuote on kehitetty ja valmistettu seuraavien normien mukaisesti:</p> <ul style="list-style-type: none"> - EN 60335-1:1994, EN 60335-2-77:2000, EN 292-2, EN 1033, EN ISO 3767, EN 55014, EN 61000 <p>Dette produkt er i overensstemmelse med</p> <ul style="list-style-type: none"> - direktiv 73/23/EØF om lavspændingsudstyr - direktiv 89/336/EØF om elektromagnetisk kompatibilitet - direktiv 98/37/EØF om indbyrdes tilnærmede af medlemsstaternes lovgivning om maskiner med særlig henvisning til direktivets bilag 1 om væsentlige sikkerheds- og sundhedskrav i forbindelse med konstruktion og fremstilling - direktiv 2000/14/EF om støjemission <p>Produktet er udviklet og fremstillet i overensstemmelse med følgende normer:</p> <ul style="list-style-type: none"> - EN 60335-1:1994, EN 60335-2-77:2000, EN 292-2, EN 1033, EN ISO 3767, EN 55014, EN 61000 <p>Dette produktet er i overensstemmelse med</p> <ul style="list-style-type: none"> - lavspenningsdirektiv 73/23/EEG - direktiv 89/336/EØF om elektromagnetisk kompatibilitet - maskindirektiv 98/37/EØF med særskilte henvisninger til direktivets bilag 1 om væsentlige helse- og sikkerhetskrav i forbindelse med produksjon <p>Produktet er utviklet og produsert i overensstemmelse med følgende normer:</p> <ul style="list-style-type: none"> - EN 60335-1:1994, EN 60335-2-77:2000, EN 292-2, EN 1033, EN ISO 3767, EN 55014, EN 61000 <p>Dieses Produkt ist in Übereinstimmung mit</p> <ul style="list-style-type: none"> - Niederspannungsrichtiv 73/23/EEG - Richtiv 89/336/EEG zur elektromagnetischen Kompatibilität - Maschinendirektiv 98/37/EEG mit besonderem Hinweis auf Anlage 1 der Richtiv über wichtige Gesundheits- und Sicherheitsanforderungen im Zusammenhang mit der Herstellung - Schallschutzrichtiv 2000/14/EG <p>Das Erzeugnis ist in Übereinstimmung mit folgenden Normen entwickelt und gefertigt worden:</p> <ul style="list-style-type: none"> - EN 60335-1:1994, EN 60335-2-77:2000, EN 292-2, EN 1033, EN ISO 3767, EN 55014, EN 61000 <p>This product conforms to</p> <ul style="list-style-type: none"> - Low Voltage Directive 73/23/EEG - Electromagnetic Compatibility Directive 89/336/EEC - Machinery Directive 98/37/EEC with special reference to appendix 1 of the directive regarding essential health and safety requirements in conjunction with manufacturing - Noise Emission Directive 2000/14/EC <p>This product has been developed and manufactured in conformance with the following standards:</p> <ul style="list-style-type: none"> - EN 60335-1:1994, EN 60335-2-77:2000, EN 292-2, EN 1033, EN ISO 3767, EN 55014, EN 61000 <p>Ce produit est conforme à</p> <ul style="list-style-type: none"> - La Directive basse tension 73/23/EEG - La Directive compatibilité électromagnétique 89/336/EEC - La Directive machines 98/37/EEC, avec une référence particulière à l'annexe 1 de la directive concernant les exigences essentielles en matière de santé et de sécurité dans le cadre de la fabrication - La Directive émissions de bruit 2000/14/EC <p>Le produit en question a été mis au point et fabriqué conformément aux normes suivantes:</p> <ul style="list-style-type: none"> - EN 60335-1:1994, EN 60335-2-77:2000, EN 292-2, EN 1033, EN ISO 3767, EN 55014, EN 61000 <p>Dit product voldoet aan</p> <ul style="list-style-type: none"> - Richtlijn voor laagspanning 73/23/EE - Richtlijn voor elektromagnetische compatibiliteit 89/336/EEC - Richtlijn voor machines 98/37/EEC met speciale verwijzing naar aanhangsel 1 van de richtlijn voor essentiële gezondheids-en veiligheidsvereisten i.v.m. fabricage 	<p>- Richtlijn voor geluidsproductie 2000/14/EC</p> <p>Het product is in overeenstemming met volgende normen ontwikkeld en vervaardigd:</p> <ul style="list-style-type: none"> - EN 60335-1:1994, EN 60335-2-77:2000, EN 292-2, EN 1033, EN ISO 3767, EN 55014, EN 61000 <p>Questo prodotto è conforme alla</p> <ul style="list-style-type: none"> - Direttiva sulla bassa tensione 73/23/EEC - Direttiva sulla compatibilità elettromagnetica 89/336/EEC - Direttiva Macchine 98/37/EEC con particolare riferimento all'appendice 1 della direttiva riguardante i requisiti essenziali in materia di salute e sicurezza relativi alla fabbricazione - Direttiva sulle emissioni sonore 2000/14/EC <p>Riferimento alle norme armonizzate:</p> <ul style="list-style-type: none"> - EN 60335-1:1994, EN 60335-2-77:2000, EN 292-2, EN 1033, EN ISO 3767, EN 55014, EN 61000 <p>Este producto respeta las siguientes normas:</p> <ul style="list-style-type: none"> - Directiva 73/23/CEE sobre baja tensión - Directiva 89/336/CEE sobre compatibilidad electromagnética - Directiva 98/37/CEE sobre máquinas, especialmente su anexo 1 sobre los requisitos esenciales de seguridad y de salud relativos a la fabricación de las máquinas - Directiva 2000/14/CE relativa a las emisiones sonoras <p>Referente a standards armonizados:</p> <ul style="list-style-type: none"> - EN 60335-1:1994, EN 60335-2-77:2000, EN 292-2, EN 1033, EN ISO 3767, EN 55014, EN 61000 <p>Este produto está em conformidade com</p> <ul style="list-style-type: none"> - Directiva sobre Baixa Tensão 73/23/CEE - Directiva sobre Compatibilidade Electromagnética 89/336/CEE - Directiva relativa às Máquinas 98/37/CEE com referência especial ao apêndice 1 da diretiva referente aos requisitos essenciais de saúde e segurança em conjunto com os de fabrico. - Directiva sobre Emissão de Ruído 2000/14/CE <p>Referências às normas harmonizadas:</p> <ul style="list-style-type: none"> - EN 60335-1:1994, EN 60335-2-77:2000, EN 292-2, EN 1033, EN ISO 3767, EN 55014, EN 61000 <p>Ten produkt odpowiada następującym normom:</p> <ul style="list-style-type: none"> - Niskonapięciowe wyroby elektryczne - dyrektywa 73/23/EEC - Kompatybilność elektromagnetyczna - dyrektywa 89/336/EEC - Maszyny - dyrektywa 98/37/EEC, a szczególnie dodatkiem 1 dyrektywy, dotyczącym podstawowych wymogów w zakresie zdrowia i bezpieczeństwa w związku z produkcją - Emisja hałasu - dyrektywa 2000/14/EC <p>W odniesieniu do norm harmonizujących:</p> <ul style="list-style-type: none"> - EN 60335-1:1994, EN 60335-2-77:2000, EN 292-2, EN 1033, EN ISO 3767, EN 55014, EN 61000 <p>Tanto výrobek vyhovuje</p> <ul style="list-style-type: none"> - Smernici o nízkém napeti 73/23/EEC - Smernici o elektromagnetickej kompatibilite 89/336/EEC - Smernici o strojnih zarizenih 98/37/EEC se specialnim odkazem na prilohu 1 uvedene smernice tykajici se dulezitych požadavku na ochranu zdravi a bezpecnost v souvislosti s výrobou - Smernici o emisih hluku 2000/14/EC <p>Použitě harmonizované normy:</p> <ul style="list-style-type: none"> - EN 60335-1:1994, EN 60335-2-77:2000, EN 292-2, EN 1033, EN ISO 3767, EN 55014, EN 61000 <p>Ta izdelek je v skladu z</p> <ul style="list-style-type: none"> - Direktivo 73/23/EGS o nizki napetosti - Direktivo 89/336/EGS o elektromagnetni zdru ljivosti - Direktivo 98/37/EGS o strojih, s posebnim sklicevanjem na njen Dodatek 1 v zvezi z osnovnimi zdravstvenimi in varnostnimi zahtevami, skupaj s proizvodnjo - Direktivo 2000/14/ES o emisijah hrupa <p>Hivatkozás a harmonizált szabványokra:</p> <ul style="list-style-type: none"> - EN 60335-1:1994, EN 60335-2-77:2000, EN 292-2, EN 1033, EN ISO 3767, EN 55014, EN 61000 	<p>Mats Antonsson</p> <p>Certifieringsansvarig Sertifionnista vastaava Certifieringsansvarlig Sertifiseringsansvarlig Für die Zertifizierung verantwortlich Certification Manager Directeur de Certification Certification Manager Direttore Certificazione Responsable de certificación</p> <p>Director de Certificação Kierownik ds. legalizacji Начальник службы сертификации Vedoucí pro certifikaci a tanúsításért felelős igazgató Poslovodja za izdajo certifikatov</p>
<p>Utfärdat i Tranås</p> <p>Annettu Tranåsissa</p> <p>Udfærdiget i Tranås</p> <p>Utstedt i Tranås</p> <p>Ausgefertigt in Tranås,</p> <p>Schweden</p>	<p>Issued in Tranås</p> <p>Fait à Tranås</p> <p>Gepubliceerd in Tranås</p> <p>Rilasciata a Tranås</p> <p>Emittido en Tranås</p> <p>Publicado em Tranås</p>	<p>Wydano w Tranås</p> <p>Выдано в Tranås</p> <p>Vydáno v Tranásu</p> <p>Kibocsátva Tranásban</p> <p>Izdano v Tranås</p> <p>2003-09-30</p>





www.stiga.com

GGP Sweden AB · Box 1006 · SE-573 28 TRANÅS