

STIGA

LADYBIRD 33

COLLECTOR 33



8211-0207-10

SYMBOLES

Les symboles suivants placés sur la machine indiquent que la plus grande attention et la plus grande prudence sont requises lors de l'utilisation de la machine.

Les symboles indiquent:



Attention! Avant d'utiliser la machine, lisez attentivement le mode d'emploi et le manuel de sécurité.



Attention! Veillez à ce que personne ne se trouve à proximité de la machine. Danger de projection d'objets.



Attention! Avant de commencer tout travail de réparation, débranchez le contact à fiche.



Attention! Eloignez de l'unité de coupe le câble prolongateur.



Attention! N'introduisez ni la main ni le pied sous le capot lorsque la machine est en marche.



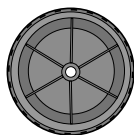
Attention! La lame continue à tourner après arrêt de la machine.



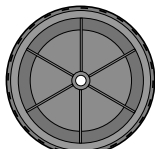
MONTAGE

PIÈCES À MONTER

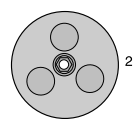
Roue



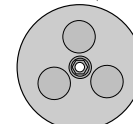
2 x (∅ 130 mm)



2 x (∅ 160 mm)



2 x



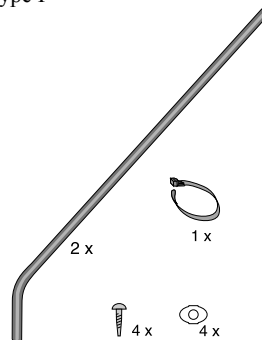
2 x



4 x

4 x

Guidon type I



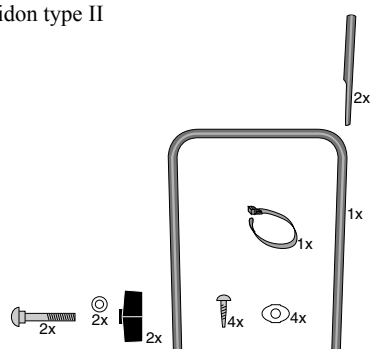
2 x

1 x

4 x

4 x

Guidon type II



2x

1x

1x

2x

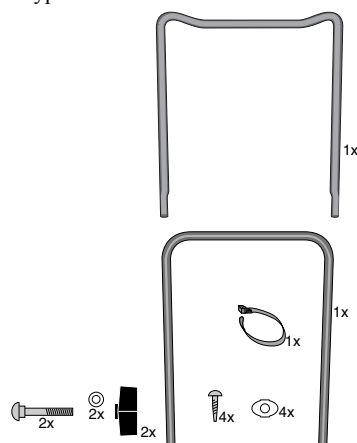
2x

2x

4x

4x

Guidon type III



1x

1x

1x

2x

2x

2x

4x

4x

OUTIL DE MONTAGE**ROUE/HAUTEUR DE COUPE (fig. 4)**

1. Enfoncez l'écrou de fixation A dans le couvercle de roue B.
2. Emboîter la coupelle centrale C.
3. Monter la roue dans l'une des 4 positions de fixation.
4. Serrer à fond manuellement à l'aide des trous du couvercle de roue.

Attention! Régler les 4 roues à la même hauteur de coupe.

GUIDON TYPE I (fig. 1)

1. Enfoncez un tube de coudé dans la fixation gauche, voir fig.
2. Glisser sur ce tube la partie supérieure du guidon.
3. Tourner en sens inverse cet ensemble, voir fig.
4. Glisser l'autre tube dans la partie supérieure.
5. Enfoncez ce tube dans la fixation droite.
6. Remettre l'ensemble en position droite.
7. Poser les vis et les serrer à fond.
8. Passer le câble électrique dans les fixations.
9. Fixer le câble électrique avec un serre-câble.

GUIDON TYPE II (fig. 2)

1. Mettre le tube du guidon dans l'arc du guidon.
2. Poser les vis et les serrer à fond.
3. Enfoncez les fixations du guidon dans les trous sur le châssis.
4. Poser les vis et les serrer à fond.
5. Monter le guidon sur les fixations à l'aide de vis, rondelles et vis de verrouillage. En desserrant légèrement les vis de verrouillage, le guidon peut être rabattu vers l'avant. La tondeuse prend ainsi moins de place lors, par exemple, du transport.
6. Passer le câble électrique dans les fixations.
7. Fixer le câble électrique avec un serre-câble.

GUIDON TYPE III (fig. 3)

1. Vérifier que les trous dans le guidon sont bien du côté droit. Faire correspondre les goujons de l'interrupteur avec les trous du guidon. Veiller à ne pas écraser le câble et vérifier que l'interrupteur est bien orienté vers le haut. Fermer la fixation prudemment de telle sorte qu'elle soit bien étanche autour du guidon.

Monter les vis. Les serrer solidement.

2. Enfoncez les fixations du guidon dans les trous du châssis.
3. Monter les vis. Les serrer solidement.
4. Monter le guidon sur les fixations du guidon à l'aide des vis, des rondelles et des manettes de verrouillage. Le guidon peut être rabattu vers l'avant lorsque les manettes de verrouillage sont légèrement desserrées. La tondeuse prend ainsi moins de place lors, par exemple du transport.
5. Attacher le câble électrique à l'aide d'un collier de serrage.

COLLECTEUR D'HERBE (fig. 5)

Assembler les parties supérieures et inférieures du collecteur.

Ouvrir le couvercle de la machine et fixer en place le collecteur sur le châssis.

Attention! La tondeuse peut marcher sans collecteur. L'herbe coupée est alors éjectée par l'arrière.

UTILISATION DE LA MACHINE**RACCORDEMENT (fig. 6, 7)**

Utilisez uniquement une rallonge homologuée pour un usage à l'extérieur d'une longueur maximale de 50 mètres. En cas de doute, contactez votre revendeur.

Accrocher le câble à la fixation placée sur le haut du brancard.

MARCHE/ARRÊT (fig. 8)

Mettre la tondeuse en marche sur une surface plane et ferme, jamais dans l'herbe haute. Appuyer sur le brancard pour soulever légèrement les roues avant, et réduire ainsi la résistance de l'herbe.

Mise en route du moteur:

1. Appuyer sur le bouton.
2. Amener le levier commutateur contre le guidon.

Arrêt du moteur: Lâcher la poignée.

TONTE (fig. 9)

Tondre toujours en ayant à l'écart le cable.

Vider le collecteur à temps de façon à ne pas obstruer la sortie ce qui gênerait le ramassage.

Pour éviter de surcharger le moteur, ne pas pousser la tondeuse brusquement dans l'herbe haute.

ENTRETIEN

ÉCHANGE DE LAME (fig. 10)

Toujours enlever le contact avant l'entretien, le nettoyage ou toute intervention sur la machine.

Mettre des gants de protection. Desserrer l'écrou de lame avec une clé de 26 mm. Poser la nouvelle lame. Couple de serrage 15 Nm.

Toujours utiliser des pièces d'origine.

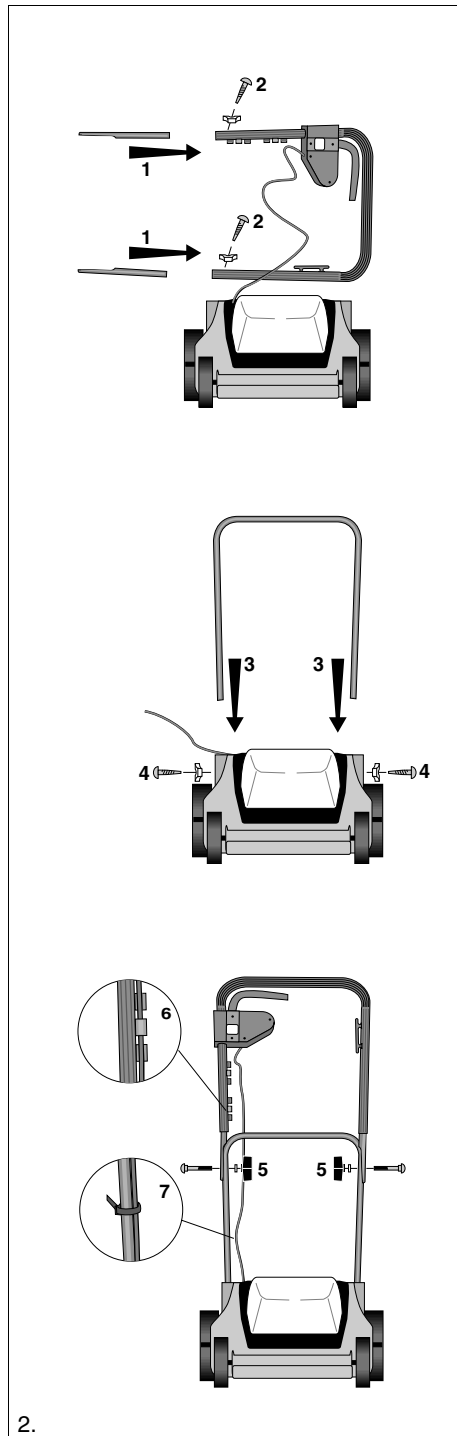
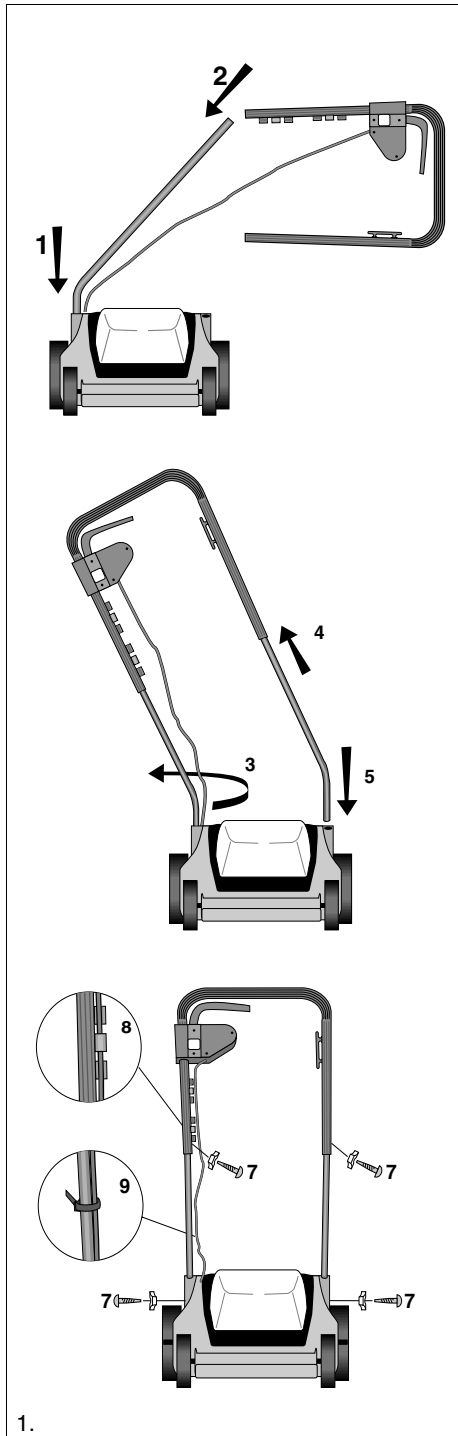
NETTOYAGE/REMISAGE (fig. 11)

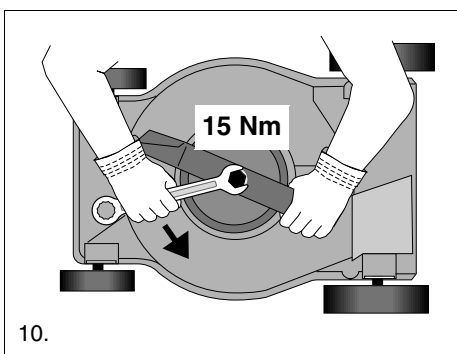
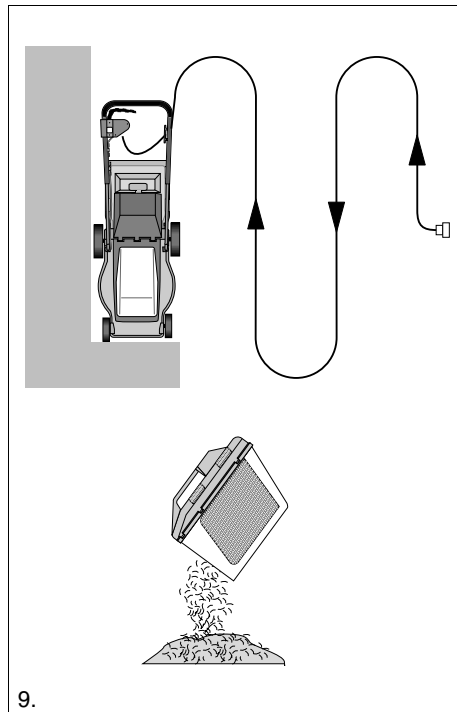
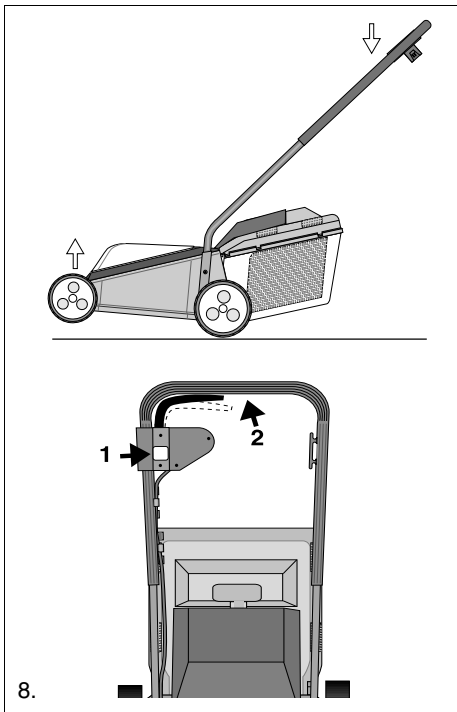
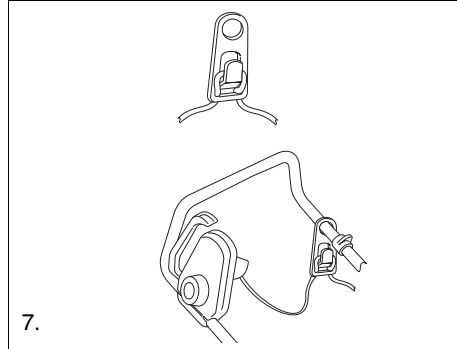
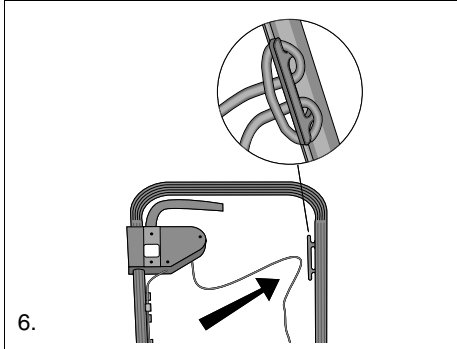
Après chaque utilisation, nettoyer la tondeuse à la brosse ou au chiffon.

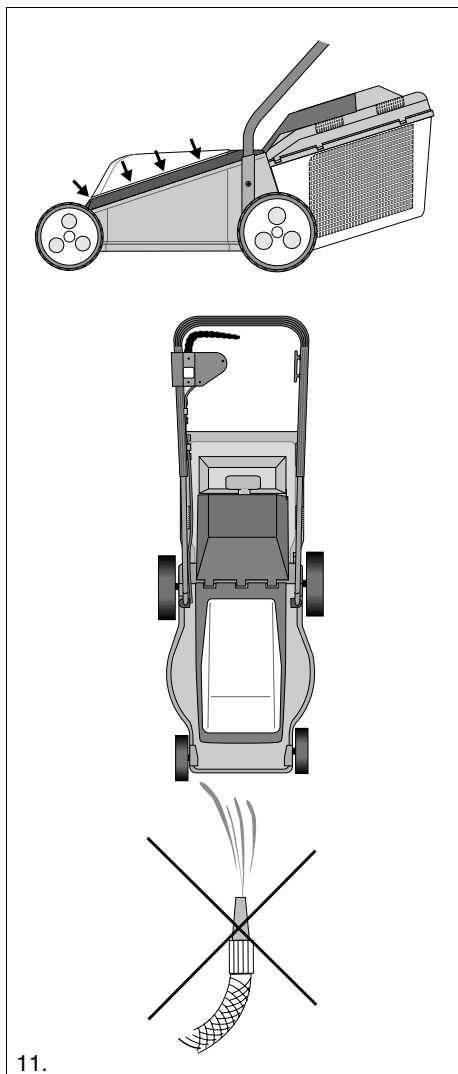
Enlever l'herbe et la saleté de la prise d'air frais pour ne pas surchauffer le moteur.

Nettoyer en grattant le dessous du châssis. Ne pas rincer à l'eau.

Conserver la tondeuse au sec.







11.

DK INFORMATION OM STRØMFORBRUG

Flere og flere maskiner, som f.eks. plæneklippere, højtrykssensere pumper og kompostkvarne bliver elektriske. Det gør de bl.a. fordi dette som helhed giver et bedre miljø; ingen udstødning, lavere støjniveau, lettere vedligeholdelse, ingen startproblemer.

For at disse maskiner skal kunne have samme virkningsgrad som f.eks. benzindrevne, bruger de flere watt end man normalt bruger når man anvender elektriske husholdningsapparater, således finder man et wattforbrug fra 500 op til 2500 watt.

Det store wattforbrug betyder at der skal flere amp. til.

Således kan man regne med at der fra ca. 1300 watt skal bruges 10 amp. sikringer og over ca. 2000 watt skal der bruges 16 amp.

Hvor mange amp. der skal bruges afhænger af hvor stor en motor der sidder på pågældende maskine, hvor mange watt (hk) maskinen bruger, hvor stor en startstrøm og/eller brugsstrøm og hvilken ledning man bruger.

Jo flere watt maskinen skal have igennem en ledning jo tykkere skal ledningen være, og ligeledes jo længere ledningen skal være jo tykkere skal den også være. Har man problemer med for lidt strøm = for få amp. springer sikringen

Fejlen kan være :

- For få amp. til den pågældende maskine.
- Har man 10 amp. kan gruppen være belastet af andre elektriske apparater og der er således ikke alle 10 amp. til rådighed.
- Ledningen er for tynd og/eller for lang.

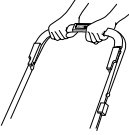
Fejlen kan afhjælpes ved:

- at anvende en 16 amp. gruppe, man kan i dag tage 220 volt 16 amp. ud af 380 volt (dette kræver hjælp fra en elektriker)
- at anvende en 13 amp. sikring der sættes i hvor der nu er 10 amp.
- at sørge for at intet andet er tændt på gruppen når man skal køre maskinen.
- at bruge en tykkere ledning vi anbefaler en 1,5 mm², en almindelig husholdningsledning er ca. 0,5 - 0,7 mm².

EG-försäkran om överensstämmelse
EY-vaatimustenmukaisuusvakuutus
EU-overensstemmelseserklæring
EU-forsikring om overensstemmelse
EG-Konformitätsbescheinigung

EC conformity declaration
Déclaration de conformité CE
EU-gelijkvormigheidsverklaring
Dichiarazione di conformità CE
Declaración de conformidad CE

Declaração de conformidade da CE
Izjava ES o skladnosti
Deklaracja zgodności EC
Deklaracija EC o soodpovednosti
Deklarace shody s EU
EK megfeleléségi nyilatkozat

<p>1. Kategori Luokka Kategori Kategori Kategorie Category Categorie Categorie Categoría Categoría Kategoria Kategorija Kategorie Kategorie Kategorie Kategorija Kategorija</p>	<p>Gräsklippare med elmotor Sähkömootorilla varustettu ruohonleikkuri Pläneklipper med el-motor Gressklipper med el-motor Rasenmäher mit Elektromotor Lawnmower with electric engine Tondeuses à moteur à électrique Grasmaaiers met elektrische motor Tosaerba con motore elettrico Máquinas de cortar relva com motores eléctrico Kosiarki do trawy z silnikiem elektrycznym Kosilka dla trawy z elektrycznym silnikiem Sekacky trávy s elektrickým motorem Villanymotoros fűnyíró Električna kosilnica</p>	<p>8. Fabrikat Valmiste Fabrikat Fabrikat Fabrikat Fabrikat Make</p> <p>Marque Fabricage Marca Marca Marca Marca Marka</p> <p>Торговая марка Značka Gyártmány Znamka</p>	<p>STIGA</p>
		<p>9. Klippbredd Leikkuuleveys Klippebrede Klippebrede Schnittbreite Cutting width Largeur de coupe Snijwijdte Larghezza di taglio</p> <p>Ancho de corte Largura de corte Szerokość koszenia Рабочий захват Šifka sekáni Vágási szélesség Širina kosnje</p>	<p>32 cm</p>
<p>2. Typ Tuuri Type Type Type Type Type</p>	<p>Type Type Typ Typus Typ</p>	<p>E331</p>	<p>10. Serienr Valmistenumero Serienr. Serienr. Seriennummer Serial number Número de série Seriennummer Número de serie Número de serie Numer seryjny Zavodskoi nomer Číslo série Sorozatszám Serijska številka</p>
<p>3. Art.nr. Tuotenumero Art.nr. Art.nr. Art.-Nr. Item no</p>	<p>N° d'article Itemnr. Articolo n. N° de referencia Item n°</p>	<p>Pozycja nr Поз. Cislo položky Tételszám Izdelek, št.</p>	<p>12-4301, 12-4413</p>
<p>4. Tillverkare Valmistaja Producent Produsent Hersteller Manufacturer</p>	<p>Fabricant Fabrikant Produttore Produsent Fabricante Fabricante Producent</p>	<p>Изготовитель Výrobce Gyártó Proizvajalec</p>	<p>GGP Sweden AB P.O. Box 1006 SE-573 28 Tranås Sweden</p>
<p>5. Vibration Tärinä Vibration Vibrasjon Vibration Vibration Vibration Vibration Vibration Vibration Vibration</p>	<p>Vibração Vibracje Вибрация Vibrace Vibráció Tresljaji</p> 	<p>< 2.5 m/s²</p>	<p>11. Motor / Moottori / Motor / Motor / Motor / Engine / Moteur / Motor / Motore / Motor / Motor / Silnik / Двигатель / Motor / Motor / Motor</p> <p>Fabrikat Valmiste Fabrikat Fabrikat Fabrikat Make</p> <p>Marque Fabricage Marca Marca Marca Marka</p> <p>Марка Značka Gyártmány Znamka</p> <p>ATB POSITEC</p> <p>Modell Malli Model Model Model Model Model</p> <p>Modèle Modello Modelo Modelo Modelo Modelo</p> <p>Модель Model Model Model Model</p> <p>BZNF71/2-C45 B43.2.20.00/B43.2.40.00</p>
<p>6A. Garanterad ljudeffektivité Taattu äänitehokas Garanteret lydeffektivité Garantierter Geräuschpegel Guaranteed noise level Niveau acoustique garanti Gewaarbord geluidsniveau Livello di potenza sonora garantito Nível de ruído garantizado Nível de ruído garantido Nieprzekraczalny poziom hałasu Гарантированный уровень шума Zaručená úroveň hluku Garantált zajszint Zajamčena raven hrupa</p>	<p>89 dB(A)</p> <p>(LWA)</p>	<p>12. Rotationshastighet Pyörimisnopeus Rotationshastighed Rotasjonskastighet Umdrehungsgeschwindigkeit Rotation speed Vitesse de rotation Rotatiesnelheid Velocità di rotazione Régimen Velocidade de rotação Prędkość obrotów Частота вращения Rychlost otáčení Rotációs sebesség Hitrost vrtenja</p>	<p>2850 rpm</p>
<p>6B. Uppmätt ljudeffektivité Mittattu äänitehokas Mått lydeffektivité Mått lydeffektivité Gemessenener geräuschpegel Measured sound power level Niveau de puissance acoustique mesuré Gemeten geluidsniveau Livello di potenza sonora misurato Nível de potencia de sonido medido Nível de potência sonora medido Nieprzekraczalny poziom hałasu Замеренный уровень шума Naměřená úroveň hluku Mért hangteljesítményszint Izmerjena raven zvočne jakosti</p>	<p>86 dB(A)</p>	<p>7. Anmält organ Ilmoitettu laitos Bemyndiget organ Underrettet organ Anmeldeorganisation Notified Body Organisme notifié Keuringsinstantie Organismo notificato Organismo notificado Organismo notificado Urząd zatwierdzający Уполномоченная организация Oprávněný orgán Az értesítés címzettje Obveščeni organ</p>	<p>ITS Testing & Certification Ltd</p> <p>Notified Body representative 0359</p>

EG-försäkran om överensstämmelse	EC conformity declaration	Declaração de conformidade da CE	Izjava ES o skladnosti
EY-vaatimustenmukaisuusvakuutus	Déclaration de conformité CE	Deklaracija zgodnosti EC	
EU-överensstemmelseerklæring	EU-geljikvormigheidsverklaring	Декларация ЕС о соответствии	
EU-forsikring om overensstemmelse	Dichiarazione di conformità	Deklarace shody s EU	
EG-Konformitätsbescheinigung	Declaración de conformidad CE	EK megfelelőégi nyilatkozat	

<p>Denna produkt är i överensstämmelse med</p> <ul style="list-style-type: none"> - lägspanningsdirektiv 73/23/EEG - direktiv 89/336/EEG om elektromagnetisk kompatibilitet - maskindirektiv 98/37/EEG med särskilda hänvisningar till direktivets bilaga 1 om väsentliga hälso- och säkerhetskrav i samband med tillverkning - ljuddirektiv 2000/14/EG <p>Maskinen är utvecklad och tillverkad enligt följande standard:</p> <ul style="list-style-type: none"> - EN 60335-1:1994, EN 60335-2-77:2000, EN 292-2, EN 1033, EN ISO 3767, EN 55014, EN 61000 <p>Tämä tuote täyttää seuraavien direktiivien vaatimukset</p> <ul style="list-style-type: none"> - matalajännittdirektiivi 73/23/ETY - sähkömagneettista yhteensopivuutta koskeva direktiivi 89/336/ETY - koneidirektiivi 98/37/ETY viitaten erityisesti direktiivin liitteeseen 1, joka käsittelee olennaisia terveys- ja turvallisuusvaatimuksia valmistuksen yhteydessä - meludirektiivi 2000/14/EG <p>Tuote on kehitetty ja valmistettu seuraavien normien mukaisesti:</p> <ul style="list-style-type: none"> - EN 60335-1:1994, EN 60335-2-77:2000, EN 292-2, EN 1033, EN ISO 3767, EN 55014, EN 61000 <p>Dette produkt er i overensstemmelse med</p> <ul style="list-style-type: none"> - direktiv 73/23/EØF om lavspændingsudstyr - direktiv 89/336/EØF om elektromagnetisk kompatibilitet - direktiv 98/37/EØF om indbyrdes tilnærmede af medlemsstaternes lovgivning om maskiner med særlig henvisning til direktivets bilag 1 om væsentlige sikkerheds- og sundhedskrav i forbindelse med konstruktion og fremstilling - direktiv 2000/14/EF om støjemission <p>Produktet er udviklet og fremstillet i overensstemmelse med følgende normer:</p> <ul style="list-style-type: none"> - EN 60335-1:1994, EN 60335-2-77:2000, EN 292-2, EN 1033, EN ISO 3767, EN 55014, EN 61000 <p>Dette produktet er i overensstemmelse med</p> <ul style="list-style-type: none"> - lavspenningsdirektiv 73/23/EEG - direktiv 89/336/EØF om elektromagnetisk kompatibilitet - maskindirektiv 98/37/EØF med særskilte henvisninger til direktivets bilag 1 om væsentlige helse- og sikkerhetskrav i forbindelse med produksjon <p>Produktet er utviklet og produsert i overensstemmelse med følgende normer:</p> <ul style="list-style-type: none"> - EN 60335-1:1994, EN 60335-2-77:2000, EN 292-2, EN 1033, EN ISO 3767, EN 55014, EN 61000 <p>Dieses Produkt ist in Übereinstimmung mit</p> <ul style="list-style-type: none"> - Niederspannungsrichtlinie 73/23/EEG - Richtlinie 89/336/EEG zur elektromagnetischen Kompatibilität - Maschinendirektive 98/37/EEG mit besonderem Hinweis auf Anlage 1 der Direktive über wichtige Gesundheits- und Sicherheitsanforderungen im Zusammenhang mit der Herstellung - Schallschutzrichtlinie 2000/14/EG <p>Das Erzeugnis ist in Übereinstimmung mit folgenden Normen entwickelt und gefertigt worden:</p> <ul style="list-style-type: none"> - EN 60335-1:1994, EN 60335-2-77:2000, EN 292-2, EN 1033, EN ISO 3767, EN 55014, EN 61000 <p>This product conforms to</p> <ul style="list-style-type: none"> - Low Voltage Directive 73/23/EEG - Electromagnetic Compatibility Directive 89/336/EEC - Machinery Directive 98/37/EEC with special reference to appendix 1 of the directive regarding essential health and safety requirements in conjunction with manufacturing - Noise Emission Directive 2000/14/EC <p>This product has been developed and manufactured in conformance with the following standards:</p> <ul style="list-style-type: none"> - EN 60335-1:1994, EN 60335-2-77:2000, EN 292-2, EN 1033, EN ISO 3767, EN 55014, EN 61000 <p>Ce produit est conforme à</p> <ul style="list-style-type: none"> - La Directive basse tension 73/23/EEG - La Directive compatibilité électromagnétique 89/336/EEC - La Directive machines 98/37/EEC, avec une référence particulière à l'annexe 1 de la directive concernant les exigences essentielles en matière de santé et de sécurité dans le cadre de la fabrication - La Directive émissions de bruit 2000/14/EC <p>Le produit en question a été mis au point et fabriqué conformément aux normes suivantes:</p> <ul style="list-style-type: none"> - EN 60335-1:1994, EN 60335-2-77:2000, EN 292-2, EN 1033, EN ISO 3767, EN 55014, EN 61000 <p>Dit product voldoet aan</p> <ul style="list-style-type: none"> - Richtlijn voor laagspanning 73/23/EE - Richtlijn voor elektromagnetische compatibiliteit 89/336/EEC - Richtlijn voor machines 98/37/EEC met speciale verwijzing naar aanhangsel 1 van de richtlijn voor essentiële gezondheids-en veiligheidsvereisten i.v.m. fabricage <p>Utfärdat i Tranås Issued in Tranås Wydano w Tranås 2003-09-30</p> <p>Annettu Tranåsissa Fait à Tranås Выдано в Tranås</p> <p>Udfærdiget i Tranås Gepubliceerd in Tranås Vydáno v Tranásu</p> <p>Utstedt i Tranås Rilasciata a Tranås Kibocsátva Tranásban</p> <p>Ausgefertigt in Tranås, Emitido en Tranås Izdano v Tranás</p> <p>Schweden Publicado em Tranás</p>	<p>- Richtlijn voor geluidsproductie 2000/14/EC</p> <p>Het product is in overeenstemming met volgende normen ontwikkeld en vervaardigd:</p> <ul style="list-style-type: none"> - EN 60335-1:1994, EN 60335-2-77:2000, EN 292-2, EN 1033, EN ISO 3767, EN 55014, EN 61000 <p>Questo prodotto è conforme alla</p> <ul style="list-style-type: none"> - Direttiva sulla bassa tensione 73/23/EEC - Direttiva sulla compatibilità elettromagnetica 89/336/EEC - Direttiva Macchine 98/37/EEC con particolare riferimento all'appendice 1 della direttiva riguardante i requisiti essenziali in materia di salute e sicurezza relativi alla fabbricazione - Direttiva sulle emissioni sonore 2000/14/EC <p>Riferimento alle norme armonizzate:</p> <ul style="list-style-type: none"> - EN 60335-1:1994, EN 60335-2-77:2000, EN 292-2, EN 1033, EN ISO 3767, EN 55014, EN 61000 <p>Este producto respeta las siguientes normas:</p> <ul style="list-style-type: none"> - Directiva 73/23/CEE sobre baja tensión - Directiva 89/336/CEE sobre compatibilidad electromagnética - Directiva 98/37/CEE sobre máquinas, especialmente su anexo 1 sobre los requisitos esenciales de seguridad y de salud relativos a la fabricación de las máquinas - Directiva 2000/14/CE relativa a las emisiones sonoras <p>Referente a standards armonizados:</p> <ul style="list-style-type: none"> - EN 60335-1:1994, EN 60335-2-77:2000, EN 292-2, EN 1033, EN ISO 3767, EN 55014, EN 61000 <p>Este produto está em conformidade com</p> <ul style="list-style-type: none"> - Directiva sobre Baixa Tensão 73/23/CEE - Directiva sobre Compatibilidade Electromagnética 89/336/CEE - Directiva relativa às Máquinas 98/37/CEE com referência especial ao apêndice 1 da diretiva referente aos requisitos essenciais de saúde e segurança em conjunto com os de fabrico. - Directiva sobre Emissão de Ruído 2000/14/CE <p>Referências à normas harmonizadas:</p> <ul style="list-style-type: none"> - EN 60335-1:1994, EN 60335-2-77:2000, EN 292-2, EN 1033, EN ISO 3767, EN 55014, EN 61000 <p>Ten produkt odpowiada następującym normom:</p> <ul style="list-style-type: none"> - Niskonapięciowe wyroby elektryczne - dyrektywa 73/23/EEC - Kompatybilność elektromagnetyczna - dyrektywa 89/336/EEC - Maszyny - dyrektywa 98/37/EEC, a szczególnie dodatkiem 1 dyrektywy, dotyczącym podstawowych wymogów w zakresie zdrowia i bezpieczeństwa w związku z produkcją - Emisja hałasu - dyrektywa 2000/14/EC <p>W odniesieniu do norm harmonizujących:</p> <ul style="list-style-type: none"> - EN 60335-1:1994, EN 60335-2-77:2000, EN 292-2, EN 1033, EN ISO 3767, EN 55014, EN 61000 <p>Tanto výrobek vyhovuje</p> <ul style="list-style-type: none"> - Smernici o nízkém napeti 73/23/EEC - Smernici o elektromagnetickej kompatibilite 89/336/EEC - Smernici o strojnih zarizenih 98/37/EEC se specialnim odkazem na prilohu 1 uvedene smernice tykajici se dulezitych požadavku na ochranu zdravi a bezpecnost v souvislosti s výrobou - Smernici o emisih hluku 2000/14/EC <p>Použité harmonizované normy:</p> <ul style="list-style-type: none"> - EN 60335-1:1994, EN 60335-2-77:2000, EN 292-2, EN 1033, EN ISO 3767, EN 55014, EN 61000 <p>Ta izdelek je v skladu z</p> <ul style="list-style-type: none"> - Direktivo 73/23/EGS o nizki napetosti - Direktivo 89/336/EGS o elektromagnetni zdru ljivosti - Direktivo 98/37/EGS o strojih, s posebnim sklicevanjem na njen Dodatek 1 v zvezi z osnovnimi zdravstvenimi in varnostnimi zahtevami, skupaj s proizvodnjo - Direktivo 2000/14/ES o emisijah hrupa <p>Hivatkozás a harmonizált szabványokra:</p> <ul style="list-style-type: none"> - EN 60335-1:1994, EN 60335-2-77:2000, EN 292-2, EN 1033, EN ISO 3767, EN 55014, EN 61000 <p></p> <p>Mats Antonsson Certifieringsansvarig Director de Certificação</p> <p> Seriffinnista vastaava Kierownik ds. legalizacji</p> <p> Certifieringsansvarlig Начальник службы</p> <p> Seriffiseringsansvarlig сертификации</p> <p> Für die Zertifizierung Vedouci pro certifikaci</p> <p> verantwortlich a tanúsítást felelős</p> <p> Certification Manager igazgató</p> <p> Directeur de Certification Poslovodja za izdajo</p> <p> Certification Manager certifikatov</p> <p> Direttore Certificazione</p> <p> Responsable de</p> <p> certificación</p>
---	---





www.stiga.com

GGP Sweden AB · Box 1006 · SE-573 28 TRANÅS