

STIGA

LADYBIRD 33

COLLECTOR 33



8211-0207-10

SYMBOLLEN

De volgende symbolen staan op de machine om u eraan te herinneren dat voorzichtigheid en oplettendheid bij gebruik vereist zijn.

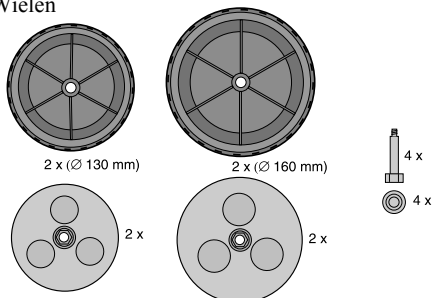
De symbolen betekenen:

-  Waarschuwing! Lees vóór gebruik van de machine eerst het instructieboek en de veiligheidsvoorschriften.
-  Waarschuwing! Houd omstanders op afstand. Pas op voor het uitwerpen van voorwerpen.
-  Waarschuwing! Vóór het verrichten van reparaties eerst de stekker uit het contact nemen.
-  Waarschuwing! Houd het verlengsnoer uit de buurt van het maaisysteem.
-  Waarschuwing! Steek uw hand of voet niet onder de kap als de machine loopt.
-  Waarschuwing! Het mes draait nog even door nadat de machine is uitgezet.
- 

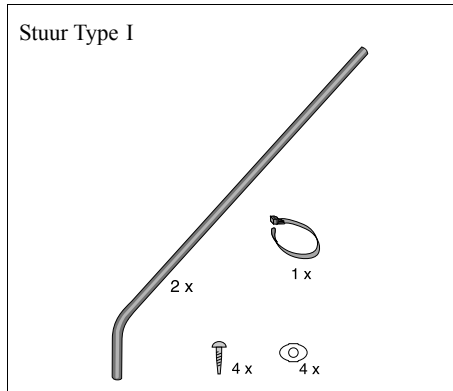
MONTERING

ONDERDELEN DIE GEMONTEERD MOETEN WORDEN

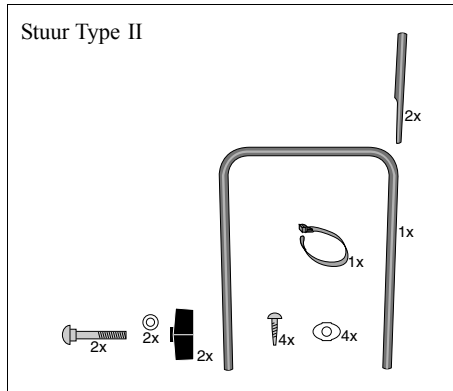
Wielen



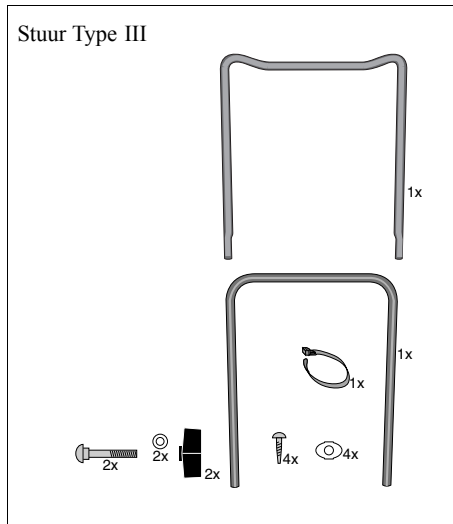
Stuur Type I



Stuur Type II



Stuur Type III



GEREEDSCHAP OM MEE TE MONTEREN



WIELEN/MAAIHOOGTE (fig. 4)

1. Druk wielbout A in naafdop B.
2. Klik de centrumkop C vast.
3. Monteer het wiel in één van de vier posities van de bevestigingsplaat.
4. Haal stevig aan met de hand met behulp van de vingergreep in de naafdop.

N.B.! Alle wielen moeten ingesteld worden op dezelfde maaihogte.

STUUR TYPE I (fig. 1)

1. Druk de ene stuurbuis in de bevestiging aan de linkerkant zoals aangegeven op de afbeelding.
2. Bevestig het bovengedeelte van het stuur.
3. Draai het hele stuur in de tegenovergestelde richting zoals aangegeven op de afbeelding.
4. Duw de andere stuurbuis in het bovengedeelte.
5. Duw de stuurbuis in de bevestiging aan de rechterkant.
6. Draai het hele stuur terug naar de rechte stand.
7. Monteer de schroeven. Haal goed aan.
8. Bevestig de elektrische kabel in de kabelhouders.
9. Zet de elektrische kabel vast met een bevestigingsband.

STUUR TYPE III (fig. 2)

1. Plaats de stuurbuizen in de stuurboog.
2. Monteer de schroeven. Haal goed aan.
3. Druk de stuurbevestigingen in de gaten in het chassis.
4. Monter de schroeven. Haal goed aan.
5. Monteer het stuur op de stuurbevestigingen met schroeven, volgelingen en borgwielletjes. Door de borgwielletjes een stukje uit te schroeven kan het stuur naar voren worden geklapt. De maaier neemt dan minder plaats in, bijv. bij transport.
6. Bevestig de elektrische kabel in de kabelhouders.

7. Zet de elektrische kabel vast met een bevestigingsband.

1. Fixeer de elektrische kabel met behulp van een strop.

STUUR TYPE III (FIG. 3)

1. Let erop dat de openingen in het stuur aan de rechterzijde zitten. Doe de tappen op de schakelaar in de openingen in het stuur. Let erop dat de kabel niet beklemd raakt en dat de knop naar buiten zit. Klem de bevestiging voorzichtig vast, zodat deze goed op het stuur aansluit.

Monteer de schroeven. Haal ze goed aan.

2. Druk de stuurbevestigingen in de openingen op het chassis.
3. Monteer de schroeven. Haal ze goed aan.
4. Monteer het stuur op de stuurbevestigingen met behulp van schroeven, plaatjes en vergrendelknoppen. Door de vergrendelknoppen enigszins los te draaien, kan het stuur naar voren worden geklapt. De maaier neemt dan, bijv. bij het vervoeren, minder ruimte in beslag.
5. Fixeer de elektrische kabel met behulp van een strop.

GRASVANGBAK (fig. 5)

Druk het boven- en ondergedeelte van de grasvangbak in elkaar.

Open het luik van de machine en haak de grasvangbak vast in het chassis.

N.B.! De gazonmaaier kan gebruikt worden zonder grasvangbak. In dat geval beland het gras in een baan achter de machine.

GEBRUIK VAN DE MACHINE

AANSLUITING (fig. 6, 7)

Gebruik alleen een verlengsnoer dat is goedgekeurd voor gebruik buitenshuis met een maximale lengte van 50 meter. Neem bij onzekerheid contact op met uw dealer.

Om veiligheidsredenen moet de gazonmaaier aangesloten worden op een beveiliging tegen aardsluiting.

Ontlast het verlengsnoer in de kabelontlaster op het stuur.

STARTEN/STOPPEN (fig. 8)

Start de gazonmaaier op een vlakke en stevige bodem. Start nooit in hoog gras. Druk het stuur omhoog zodat de voorwielen iets van de grond komen om de weerstand te verminderen.

Motor starten:

1. Druk de knop in.
2. Trek het handvat naar het stuur toe.

Motor stoppen: Laat het handvat los.

MAAIEN (fig 9)

Maai altijd van het snoer weg.

Maak de grasvangbak op tijd leeg zodat de uitwerpopening niet verstopt raakt en het opvangvermogen niet verslechtert.

Om te voorkomen dat de motor overbelast raakt, mag u de gazonmaaier niet te snel voortduwen in hoog gras.

ONDERHOUD

MES VERVANGEN (fig. 10)

Trek altijd de stekker uit het stopcontact voor u onderhoud, service e.d. uitvoert aan de machine, of ze schoonmaakt.

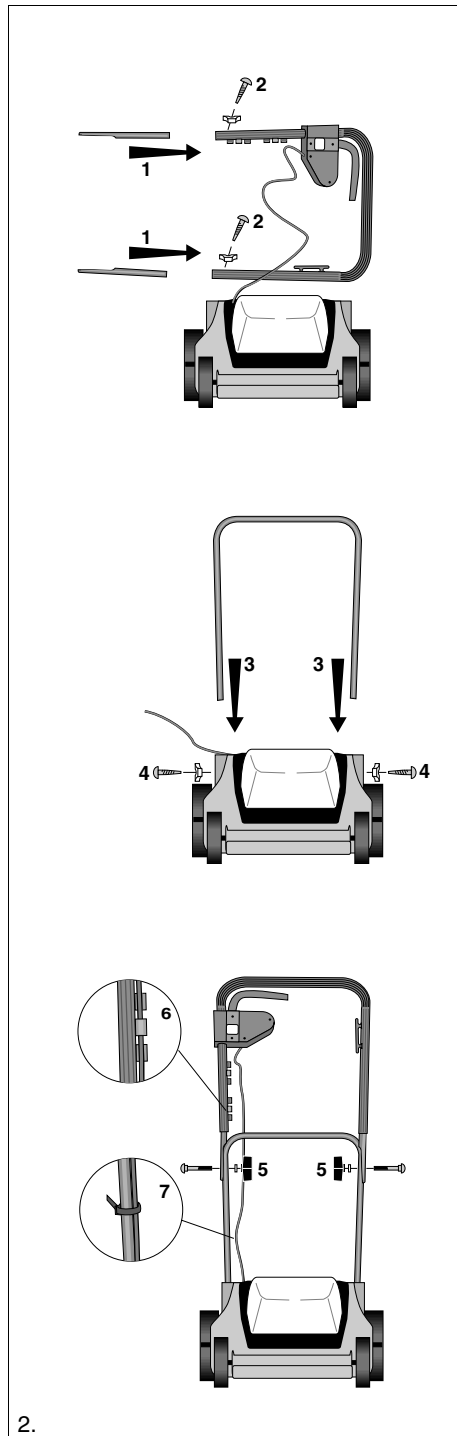
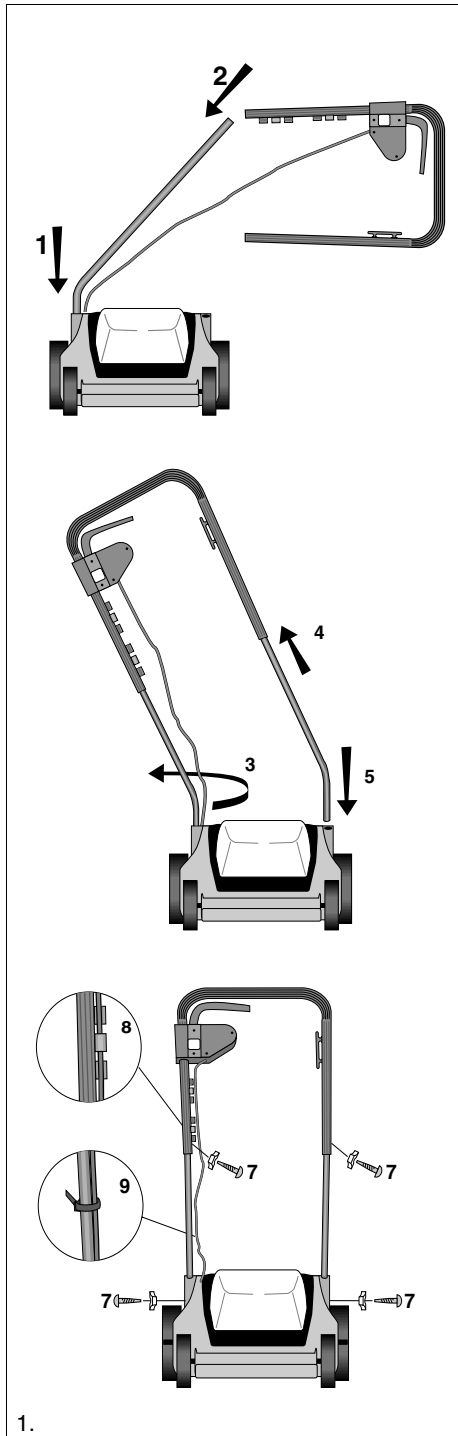
Draag altijd veiligheidshandschoenen. Maak de messenbout los met behulp van een 26 mm sleutel. Monteer het nieuwe mes. Aanhaal-koppel 15 Nm.

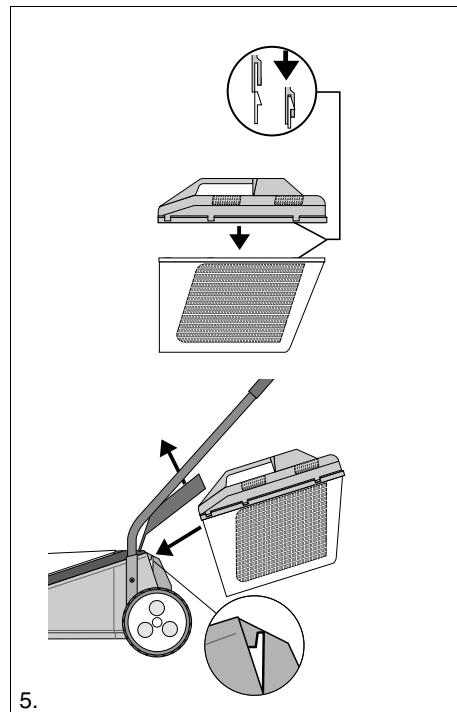
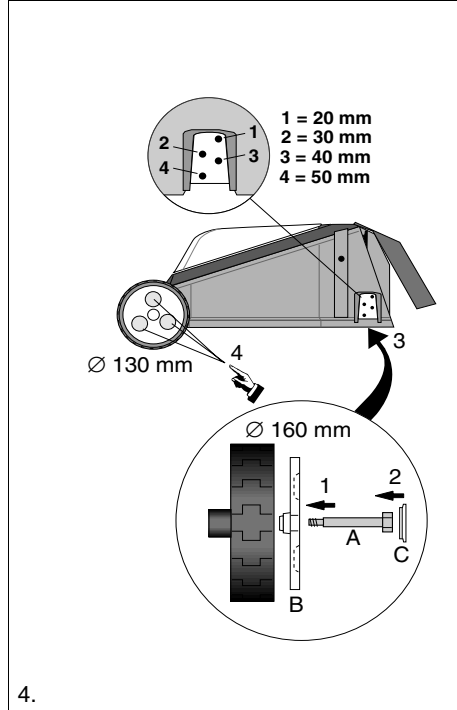
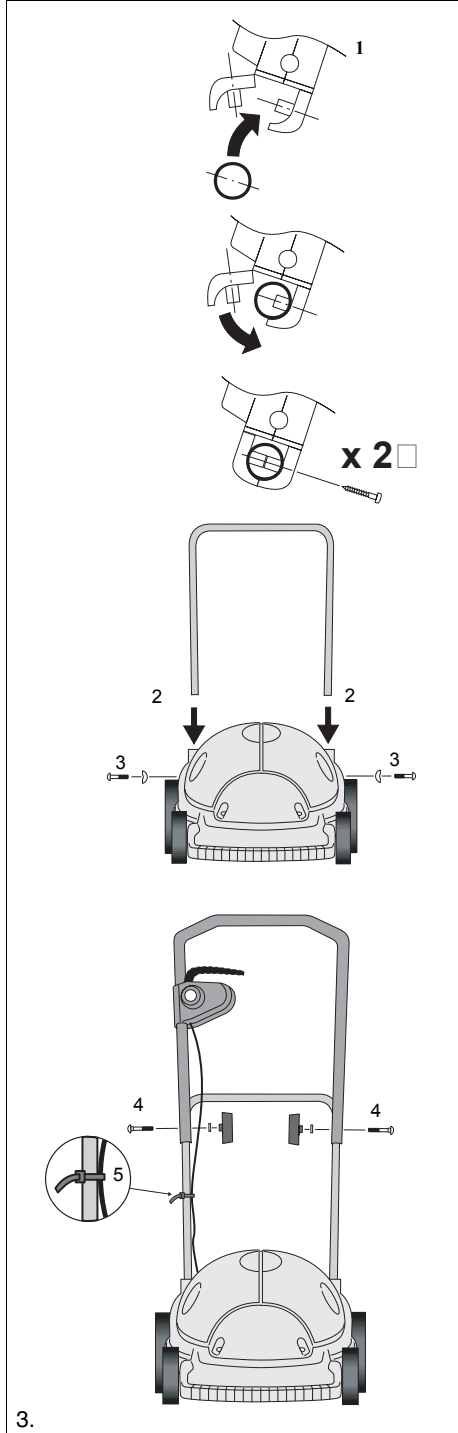
Gebruik altijd originele reserve-onderdelen.

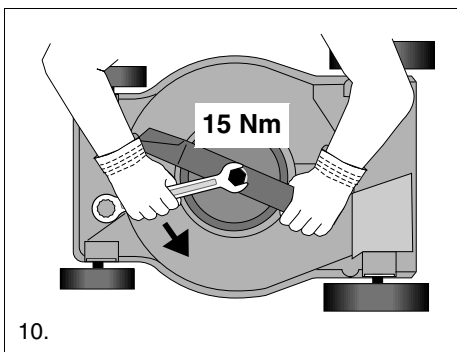
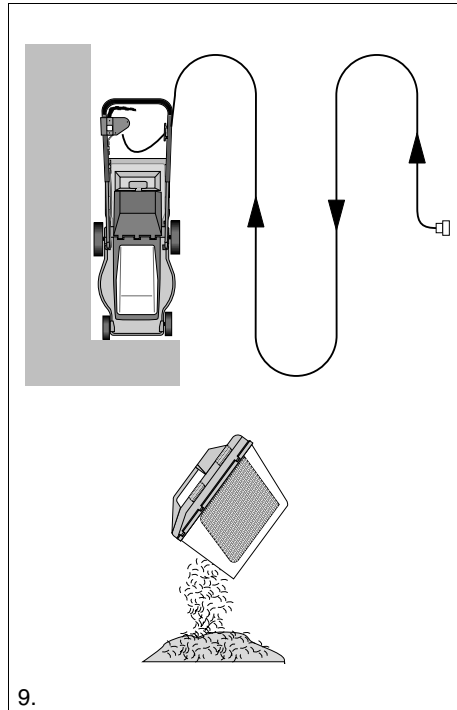
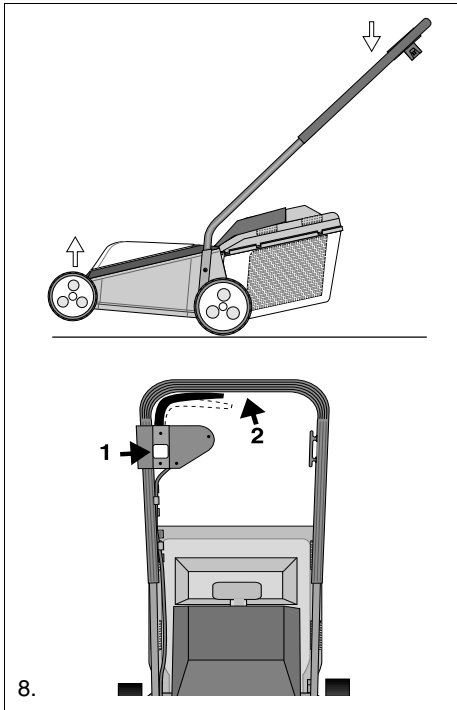
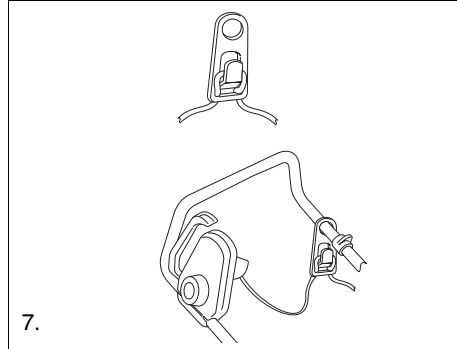
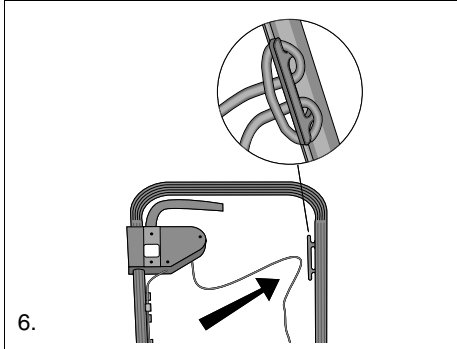
SCHOONMAKEN/OPBERGEN (fig. 11)

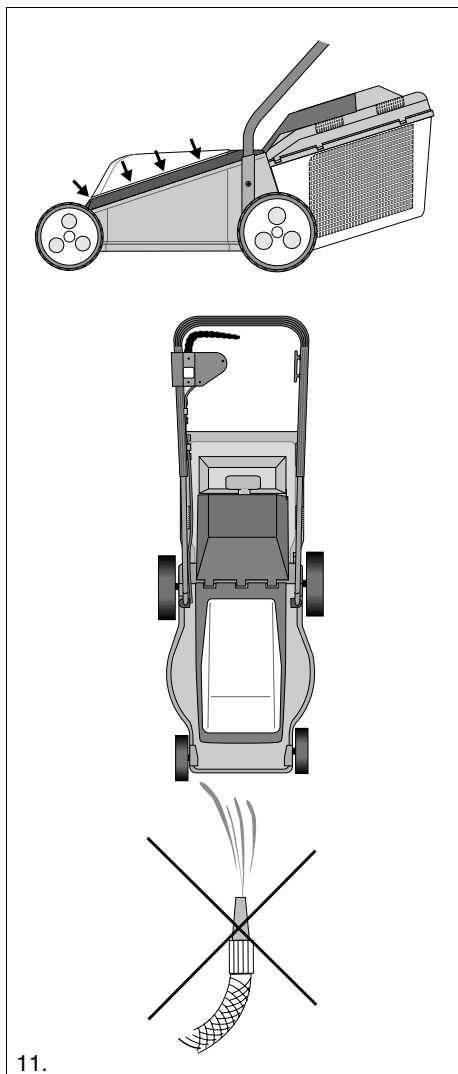
Maak na elk gebruik de maaier schoon met een borstel of een doek. De koelluchtinlaat rond het motor-deksel moet schoon gehouden worden, zodat er geen gras en vuil ophoopt waardoor de motor oververhit kan raken.

De onderkant van het chassis kan schoongeschrapt worden. Het mag nooit schoongespoeld worden met water. De maaier moet op een droge plaats opgeborgen worden.









11.

OK INFORMATION OM STRØMFORBRUG

Flere og flere maskiner, som f.eks. plæneklippere, højtrykssensere pumper og kompostkvarne bliver elektriske. Det gør de bl.a. fordi dette som helhed giver et bedre miljø; ingen udstødning, lavere støjniveau, lettere vedligeholdelse, ingen startproblemer.

For at disse maskiner skal kunne have samme virkningsgrad som f.eks. benzindrevne, bruger de flere watt end man normalt bruger når man anvender elektriske husholdningsapparater, således finder man et wattforbrug fra 500 op til 2500 watt.

Det store wattforbrug betyder at der skal flere amp. til.

Således kan man regne med at der fra ca. 1300 watt skal bruges 10 amp. sikringer og over ca. 2000 watt skal der bruges 16 amp.

Hvor mange amp. der skal bruges afhænger af hvor stor en motor der sidder på pågældende maskine, hvor mange watt (hk) maskinen bruger, hvor stor en startstrøm og/eller brugsstrøm og hvilken ledning man bruger.

Jo flere watt maskinen skal have igennem en ledning jo tykkere skal ledningen være, og ligeledes jo længere ledningen skal være jo tykkere skal den også være. Har man problemer med for lidt strøm = for få amp. springer sikringen

Fejlen kan være :

- For få amp. til den pågældende maskine.
- Har man 10 amp. kan gruppen være belastet af andre elektriske apparater og der er således ikke alle 10 amp. til rådighed.
- Ledningen er for tynd og/eller for lang.

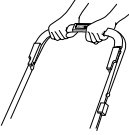
Fejlen kan afhjælpes ved:

- at anvende en 16 amp. gruppe, man kan i dag tage 220 volt 16 amp. ud af 380 volt (dette kræver hjælp fra en elektriker)
- at anvende en 13 amp. sikring der sættes i hvor der nu er 10 amp.
- at sørge for at intet andet er tændt på gruppen når man skal køre maskinen.
- at bruge en tykkere ledning vi anbefaler en 1,5 mm², en almindelig husholdningsledning er ca. 0,5 - 0,7 mm².

EG-försäkran om överensstämmelse
EY-vaatimustenmukaisuusvakuutus
EU-overensstemmelseserklæring
EU-forsikring om overensstemmelse
EG-Konformitätsbescheinigung

EC conformity declaration
Déclaration de conformité CE
EU-gelijkvormigheidsverklaring
Dichiarazione di conformità CE
Declaración de conformidad CE

Declaração de conformidade da CE
Izjava ES o skladnosti
Deklaracja zgodności EC
Declaración de conformidad CE
Декларация ЕС о соответствии
Deklarace shody s EU
EK megfeleléségi nyilatkozat

<p>1. Kategori Luokka Kategori Kategorie Category Categorie Categoria Categoria Kategoria Категория Kategorie Kategoria Kategorija</p>	<p>Gräsklippare med elmotor Sähkömootorilla varustettu ruohonleikkuri Pläneklipper med el-motor Gressklipper med el-motor Rasenmäher mit Elektromotor Lawnmower with electric engine Tondeuses à moteur à électrique Grasmaaiers met elektrische motor Tosaerba con motore elettrico Máquinas de cortar relva com motores eléctrico Kosiarki do trawy z silnikiem elektrycznym Косилка для травы с электрическим двигателем Sekacky trávy s elektrickým motorem Villanymotoros fűnyíró Električna kosilnica</p>	<p>8. Fabrikat Valmiste Fabrikat Fabrikat Fabrikat Make</p> <p>Marque Fabricage Marca Marca Marca Marka</p> <p>Торговая марка Značka Gyártmány Znamka</p>	<p>STIGA</p>	
		<p>9. Klippbredd Leikkuuleveys Klippebrede Klippebrede Schnittbreite Cutting width Largeur de coupe Snijwijdte Larghezza di taglio</p> <p>Ancho de corte Largura de corte Szerokość koszenia Рабочий захват Šírka sekáni Vágási szélesség Širina kosnje</p>	<p>32 cm</p>	
<p>2. Typ Tuuri Type Type Typ Type</p>	<p>Type Type Typ Typus Tip Tip</p>	<p>E331</p>	<p>10. Serienr Valmistenumero Serienr. Serienr. Seriennummer Serial number Número de série Seriennummer Número de serie Número de serie Numer seryjny Заводской номер Číslo série Sorozatszám Serijska številka</p>	<p>Se dekal på chassit Katso tarra rungossa Se mærkat på chassit Se etikett på chassiset Siehe Schild am Chassis See label on chassis Voir la plaque sur le châssis Zie label op chassis Vedi etichetta sul telaio Véase la etiqueta en el chasis Ver etiqueta no chassis Patrz etykieta na podwoziu См. таблицу на шасси Viz štítek na podvozku Lásd az alvázon lévő adattáblát! Glej nalepko na šasi</p>
<p>3. Art.nr. Tuotenumero Art.nr. Art.nr. Art.-Nr. Item no</p>	<p>N° d'article Itemnr. Artículo n. N° de referencia Item n°</p>	<p>Pozycja nr Поз. Cislo položky Tételszám Izdelek, št.</p>	<p>12-4301, 12-4413</p>	
<p>4. Tillverkare Valmistaja Productent Producent Hersteller Manufacturer</p>	<p>Fabricant Fabrikant Produttore Fabricante Fabricante Producent</p>	<p>Изготовитель Výrobce Gyártó Proizvajalec</p>	<p>GGP Sweden AB P.O. Box 1006 SE-573 28 Tranås Sweden</p>	
<p>5. Vibration Tärinä Vibration Vibrasjon Vibration Vibration Vibration Vibration Vibration Vibration Vibratie Vibrazioni Vibración</p>	<p>Vibração Vibracje Вибрация Vibrace Vibráció Tresljaji</p> 	<p>< 2.5 m/s²</p>	<p>11. Motor / Moottori / Motor / Motor / Motor / Engine / Moteur / Motor / Motore / Motor / Motor / Silnik / Двигатель / Motor / Motor / Motor</p> <p>Fabrikat Valmiste Fabrikat Fabrikat Fabrikat Make</p> <p>Marque Fabricage Marca Marca Marca Marka</p> <p>Марка Značka Gyártmány Znamka</p> <p>ATB POSITEC</p> <p>Modell Malli Model Model Model Model Model</p> <p>BZNF71/2-C45 B43.2.20.00/B43.2.40.00</p>	
<p>6A. Garanterad ljudeffektivité Taattu äänitehokas Garanteret lydeffektivité Garantierter Lydeffektivité Garantierter Geräuschpegel Guaranteed noise level Niveau acoustique garanti Gewaarbordd geluidsniveau Livello di potenza sonora garantito Nível de ruído garantizado Nível de ruído garantido Nieprzekraczalny poziom hałasu Гарантированный уровень шума Zaručená úroveň hluku Garantált zajszint Zajamčena raven hrupa</p>	<p>89 dB(A)</p> <p>(LWA)</p>	<p>12. Rotationshastighet Pyörimisnopeus Rotationshastighed Rotasjonskastighet Umdrehungsgeschwindigkeit Rotation speed Vitesse de rotation Rotatiesnelheid Velocità di rotazione Régimen Velocidade de rotação Prędkość obrotów Частота вращения Rychlost otáčení Rotációs sebesség Hitrost vrtenja</p>	<p>2850 rpm</p>	
<p>6B. Uppmätt ljudeffektivité Mittattu äänitehokas Mått lydeffektivité Mått lydeffektivité Gemessener geräuschpegel Measured sound power level Niveau de puissance acoustique mesuré Gemeten geluidsniveau Livello di potenza sonora misurato Nível de potencia de sonido medido Nível de potência sonora medido Nieprzekraczalny poziom hałasu Замеренный уровень шума Naměřená úroveň hluku Mért hangteljesítményszint Izmerjena raven zvočne jakosti</p>	<p>86 dB(A)</p>	<p>7. Anmält organ Ilmoitettu laitos Bemyndiget organ Underrettet organ Anmeldeorganisation Notified Body Organisme notifié Keuringsinstantie Organismo notificato Organismo notificado Organismo notificado Urząd zatwierdzający Уполномоченная организация Oprávněný orgán Az értesítés címzettje Obveščeni organ</p>	<p>ITS Testing & Certification Ltd</p> <p>Notified Body representative 0359</p>	

EG-försäkran om överensstämmelse	EC conformity declaration	Declaração de conformidade da CE	Izjava ES o skladnosti
EY-vaatimustenmukaisuusvakuutus	Déclaration de conformité CE	Deklaracija zgodnosti EC	
EU-överensstemmelseerklæring	EU-geljikvormigheidsverklaring	Декларация ЕС о соответствии	
EU-forsikring om overensstemmelse	Dichiarazione di conformità	Deklarace shody s EU	
EG-Konformitätsbescheinigung	Declaración de conformidad CE	EK megfelelőégi nyilatkozat	

<p>Denna produkt är i överensstämmelse med</p> <ul style="list-style-type: none"> - lägspänningsdirektiv 73/23/EEG - direktiv 89/336/EEG om elektromagnetisk kompatibilitet - maskindirektiv 98/37/EEG med särskilda hänvisningar till direktivets bilaga 1 om väsentliga hälso- och säkerhetskrav i samband med tillverkning - ljuddirektiv 2000/14/EG <p>Maskinen är utvecklad och tillverkad enligt följande standard:</p> <ul style="list-style-type: none"> - EN 60335-1:1994, EN 60335-2-77:2000, EN 292-2, EN 1033, EN ISO 3767, EN 55014, EN 61000 <p>Tämä tuote täyttää seuraavien direktiivien vaatimukset</p> <ul style="list-style-type: none"> - matalajännittdirektiivi 73/23/ETY - sähkömagneettista yhteensopivuutta koskeva direktiivi 89/336/ETY - koneidirektiivi 98/37/ETY viitaten erityisesti direktiivin liitteeseen 1, joka käsittelee olennaisia terveys- ja turvallisuusvaatimuksia valmistuksen yhteydessä - meludirektiivi 2000/14/EG <p>Tuote on kehitetty ja valmistettu seuraavien normien mukaisesti:</p> <ul style="list-style-type: none"> - EN 60335-1:1994, EN 60335-2-77:2000, EN 292-2, EN 1033, EN ISO 3767, EN 55014, EN 61000 <p>Dette produkt er i overensstemmelse med</p> <ul style="list-style-type: none"> - direktiv 73/23/EØF om lavspændingsudstyr - direktiv 89/336/EØF om elektromagnetisk kompatibilitet - direktiv 98/37/EØF om indbyrdes tilnærmede af medlemsstaternes lovgivning om maskiner med særlig henvisning til direktivets bilag 1 om væsentlige sikkerheds- og sundhedskrav i forbindelse med konstruktion og fremstilling - direktiv 2000/14/EF om støjemission <p>Produktet er udviklet og fremstillet i overensstemmelse med følgende normer:</p> <ul style="list-style-type: none"> - EN 60335-1:1994, EN 60335-2-77:2000, EN 292-2, EN 1033, EN ISO 3767, EN 55014, EN 61000 <p>Dette produktet er i overensstemmelse med</p> <ul style="list-style-type: none"> - lavspenningsdirektiv 73/23/EEG - direktiv 89/336/EØF om elektromagnetisk kompatibilitet - maskindirektiv 98/37/EØF med særskilte henvisninger til direktivets bilag 1 om væsentlige helse- og sikkerhetskrav i forbindelse med produksjon <p>Produktet er utviklet og produsert i overensstemmelse med følgende normer:</p> <ul style="list-style-type: none"> - EN 60335-1:1994, EN 60335-2-77:2000, EN 292-2, EN 1033, EN ISO 3767, EN 55014, EN 61000 <p>Dieses Produkt ist in Übereinstimmung mit</p> <ul style="list-style-type: none"> - Niederspannungsrichtiv 73/23/EEG - Richtiv 89/336/EEG zur elektromagnetischen Kompatibilität - Maschinendirektiv 98/37/EEG mit besonderem Hinweis auf Anlage 1 der Richtiv über wichtige Gesundheits- und Sicherheitsanforderungen im Zusammenhang mit der Herstellung - Schallschutzrichtiv 2000/14/EG <p>Das Erzeugnis ist in Übereinstimmung mit folgenden Normen entwickelt und gefertigt worden:</p> <ul style="list-style-type: none"> - EN 60335-1:1994, EN 60335-2-77:2000, EN 292-2, EN 1033, EN ISO 3767, EN 55014, EN 61000 <p>This product conforms to</p> <ul style="list-style-type: none"> - Low Voltage Directive 73/23/EEG - Electromagnetic Compatibility Directive 89/336/EEC - Machinery Directive 98/37/EEC with special reference to appendix 1 of the directive regarding essential health and safety requirements in conjunction with manufacturing - Noise Emission Directive 2000/14/EC <p>This product has been developed and manufactured in conformance with the following standards:</p> <ul style="list-style-type: none"> - EN 60335-1:1994, EN 60335-2-77:2000, EN 292-2, EN 1033, EN ISO 3767, EN 55014, EN 61000 <p>Ce produit est conforme à</p> <ul style="list-style-type: none"> - La Directive basse tension 73/23/EEG - La Directive compatibilité électromagnétique 89/336/EEC - La Directive machines 98/37/EEC, avec une référence particulière à l'annexe 1 de la directive concernant les exigences essentielles en matière de santé et de sécurité dans le cadre de la fabrication - La Directive émissions de bruit 2000/14/EC <p>Le produit en question a été mis au point et fabriqué conformément aux normes suivantes:</p> <ul style="list-style-type: none"> - EN 60335-1:1994, EN 60335-2-77:2000, EN 292-2, EN 1033, EN ISO 3767, EN 55014, EN 61000 <p>Dit product voldoet aan</p> <ul style="list-style-type: none"> - Richtlijn voor laagspanning 73/23/EE - Richtlijn voor elektromagnetische compatibiliteit 89/336/EEC - Richtlijn voor machines 98/37/EEC met speciale verwijzing naar aanhangsel 1 van de richtlijn voor essentiële gezondheids-en veiligheidsvereisten i.v.m. fabricage 	<p>- Richtlijn voor geluidsproductie 2000/14/EC</p> <p>Het product is in overeenstemming met volgende normen ontwikkeld en vervaardigd:</p> <ul style="list-style-type: none"> - EN 60335-1:1994, EN 60335-2-77:2000, EN 292-2, EN 1033, EN ISO 3767, EN 55014, EN 61000 <p>Questo prodotto è conforme alla</p> <ul style="list-style-type: none"> - Direttiva sulla bassa tensione 73/23/EEC - Direttiva sulla compatibilità elettromagnetica 89/336/EEC - Direttiva Macchine 98/37/EEC con particolare riferimento all'appendice 1 della direttiva riguardante i requisiti essenziali in materia di salute e sicurezza relativi alla fabbricazione - Direttiva sulle emissioni sonore 2000/14/EC <p>Riferimento alle norme armonizzate:</p> <ul style="list-style-type: none"> - EN 60335-1:1994, EN 60335-2-77:2000, EN 292-2, EN 1033, EN ISO 3767, EN 55014, EN 61000 <p>Este producto respeta las siguientes normas:</p> <ul style="list-style-type: none"> - Directiva 73/23/CEE sobre baja tensión - Directiva 89/336/CEE sobre compatibilidad electromagnética - Directiva 98/37/CEE sobre máquinas, especialmente su anexo 1 sobre los requisitos esenciales de seguridad y de salud relativos a la fabricación de las máquinas - Directiva 2000/14/CE relativa a las emisiones sonoras <p>Referente a standards armonizados:</p> <ul style="list-style-type: none"> - EN 60335-1:1994, EN 60335-2-77:2000, EN 292-2, EN 1033, EN ISO 3767, EN 55014, EN 61000 <p>Este produto está em conformidade com</p> <ul style="list-style-type: none"> - Directiva sobre Baixa Tensão 73/23/CEE - Directiva sobre Compatibilidade Electromagnética 89/336/CEE - Directiva relativa às Máquinas 98/37/CEE com referência especial ao apêndice 1 da diretiva referente aos requisitos essenciais de saúde e segurança em conjunto com os de fabrico. - Directiva sobre Emissão de Ruído 2000/14/CE <p>Referências às normas harmonizadas:</p> <ul style="list-style-type: none"> - EN 60335-1:1994, EN 60335-2-77:2000, EN 292-2, EN 1033, EN ISO 3767, EN 55014, EN 61000 <p>Ten produkt odpowiada następującym normom:</p> <ul style="list-style-type: none"> - Niskonapięciowe wyroby elektryczne - dyrektywa 73/23/EEC - Kompatybilność elektromagnetyczna - dyrektywa 89/336/EEC - Maszyny - dyrektywa 98/37/EEC, a szczególnie dodatkiem 1 dyrektywy, dotyczącym podstawowych wymogów w zakresie zdrowia i bezpieczeństwa w związku z produkcją - Emisja hałasu - dyrektywa 2000/14/EC <p>W odniesieniu do norm harmonizujących:</p> <ul style="list-style-type: none"> - EN 60335-1:1994, EN 60335-2-77:2000, EN 292-2, EN 1033, EN ISO 3767, EN 55014, EN 61000 <p>Tanto výrobek vyhovuje</p> <ul style="list-style-type: none"> - Smernici o nízkém napeti 73/23/EEC - Smernici o elektromagnetickej kompatibilite 89/336/EEC - Smernici o strojnih zarizenih 98/37/EEC se specialnim odkazem na prilohu 1 uvedene smernice tykajici se dulezitych požadavku na ochranu zdravi a bezpecnost v souvislosti s výrobou - Smernici o emisih hluku 2000/14/EC <p>Použitá harmonizované normy:</p> <ul style="list-style-type: none"> - EN 60335-1:1994, EN 60335-2-77:2000, EN 292-2, EN 1033, EN ISO 3767, EN 55014, EN 61000 <p>Ta izdelek je v skladu z</p> <ul style="list-style-type: none"> - Direktivo 73/23/EGS o nizki napetosti - Direktivo 89/336/EGS o elektromagnetni zdru ljivosti - Direktivo 98/37/EGS o strojih, s posebnim sklicevanjem na njen Dodatek 1 v zvezi z osnovnimi zdravstvenimi in varnostnimi zahtevami, skupaj s proizvodnjo - Direktivo 2000/14/ES o emisijah hrupa <p>Hivatkozás a harmonizált szabványokra:</p> <ul style="list-style-type: none"> - EN 60335-1:1994, EN 60335-2-77:2000, EN 292-2, EN 1033, EN ISO 3767, EN 55014, EN 61000 	<p>Mats Antonsson</p> <p>Certifieringsansvarig Sertifionnista vastaava Certifieringsansvarlig Sertifiseringsansvarlig Für die Zertifizierung verantwortlich Certification Manager Directeur de Certification Certification Manager Direttore Certificazione Responsable de certificación</p> <p>Director de Certificação Kierownik ds. legalizacji Начальник службы сертификации Vedoucí pro certifikaci a tanúsításért felelős igazgató Poslovodja za izdajo certifikatov</p>
<p>Utfärdat i Tranås</p> <p>Annettu Tranåsissa</p> <p>Udfærdiget i Tranås</p> <p>Utstedt i Tranås</p> <p>Ausgefertigt in Tranås,</p> <p>Schweden</p>	<p>Issued in Tranås</p> <p>Fait à Tranås</p> <p>Gepubliceerd in Tranås</p> <p>Rilasciata a Tranås</p> <p>Emittido en Tranås</p> <p>Publicado em Tranås</p>	<p>Wydano w Tranås</p> <p>Выдано в Tranås</p> <p>Vydáno v Tranásu</p> <p>Kibocsátva Tranásban</p> <p>Izdano v Tranås</p>
<p>2003-09-30</p>	<p>2003-09-30</p>	



www.stiga.com

GGP Sweden AB · Box 1006 · SE-573 28 TRANÅS