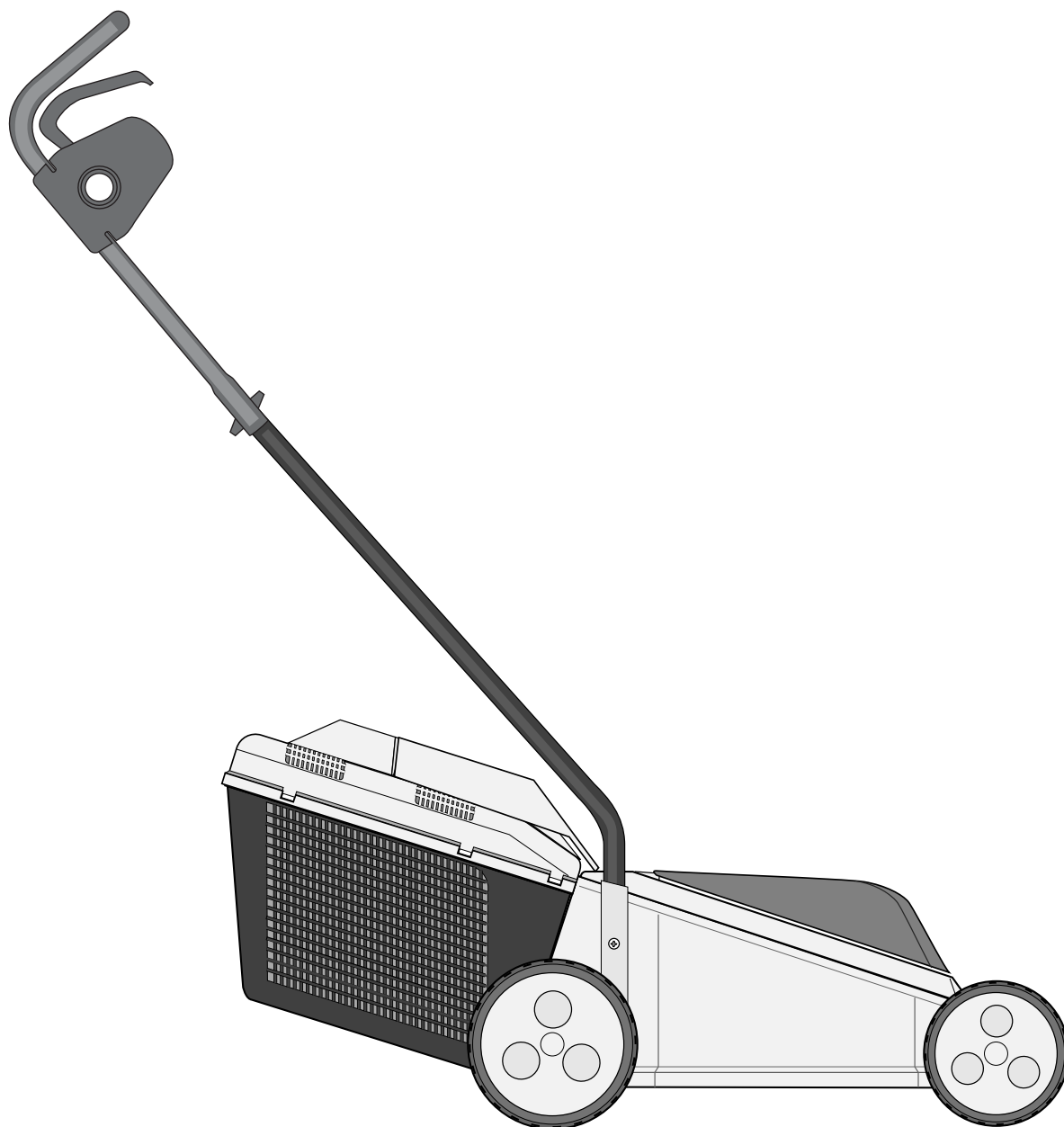
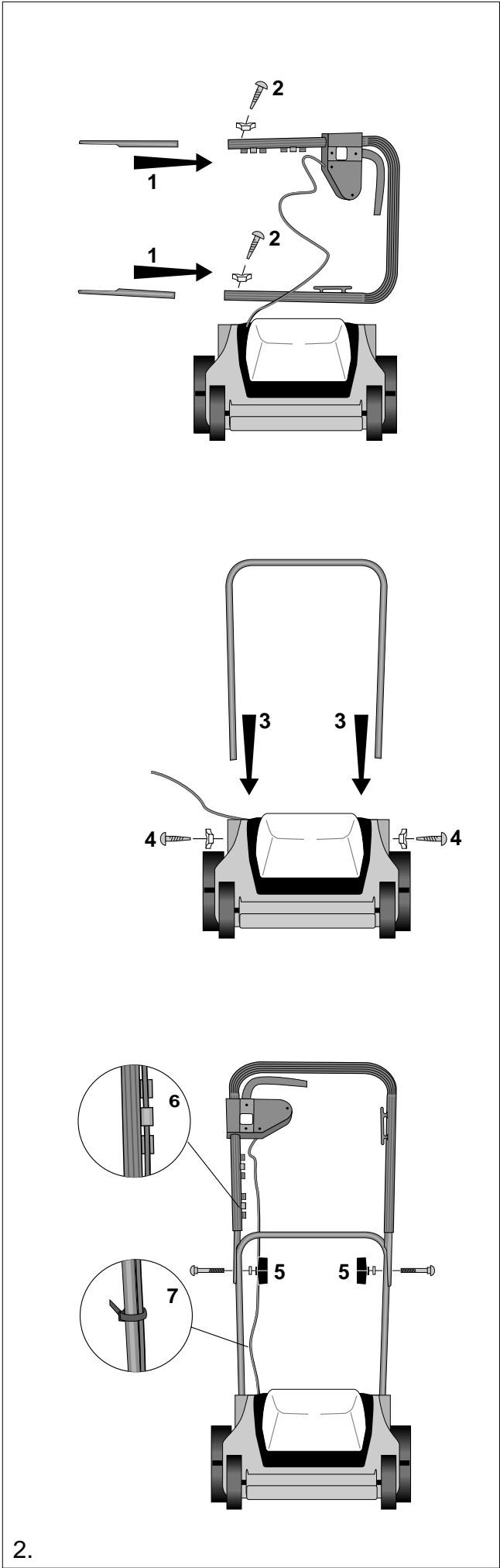
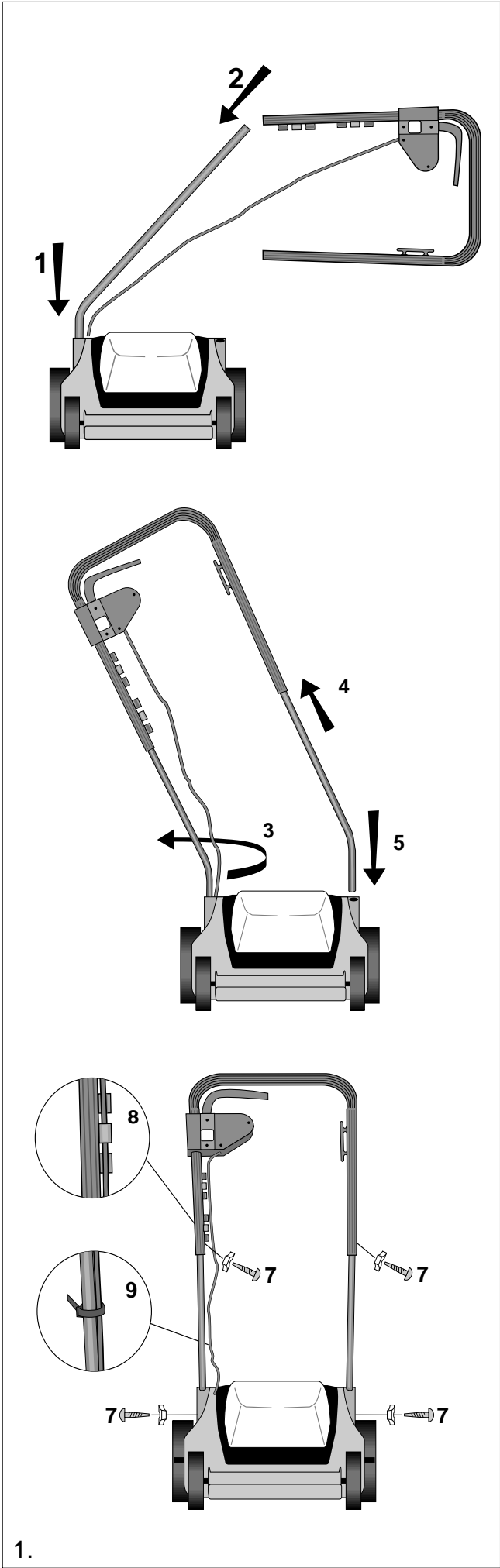


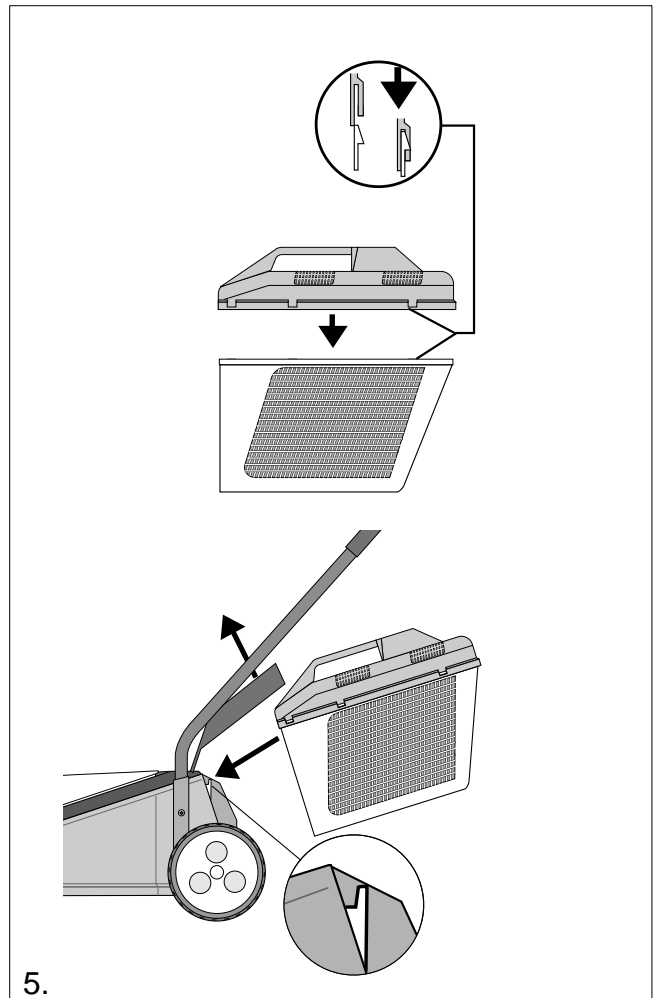
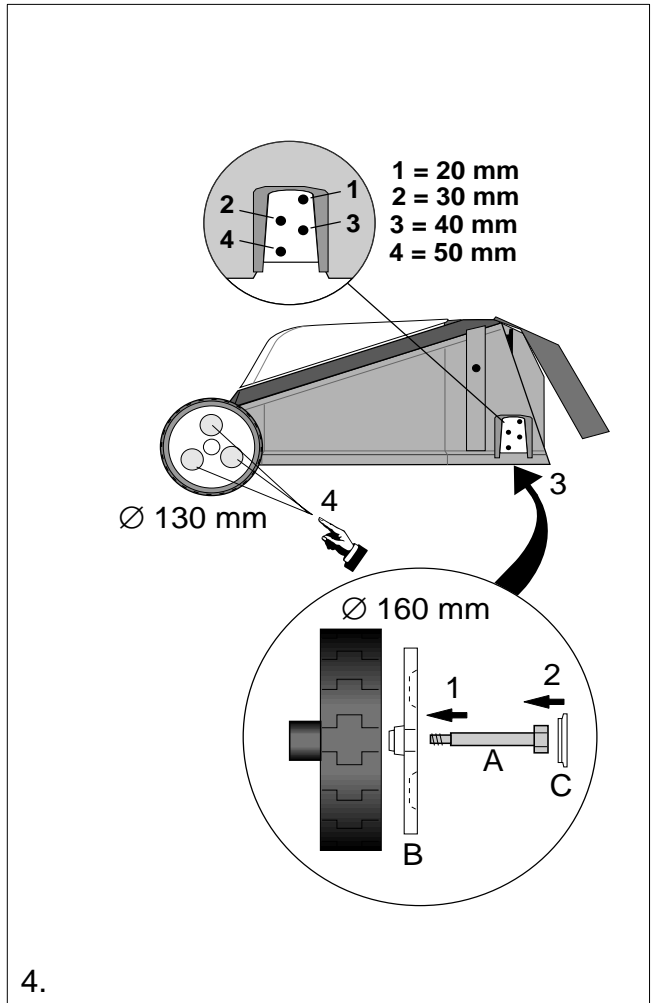
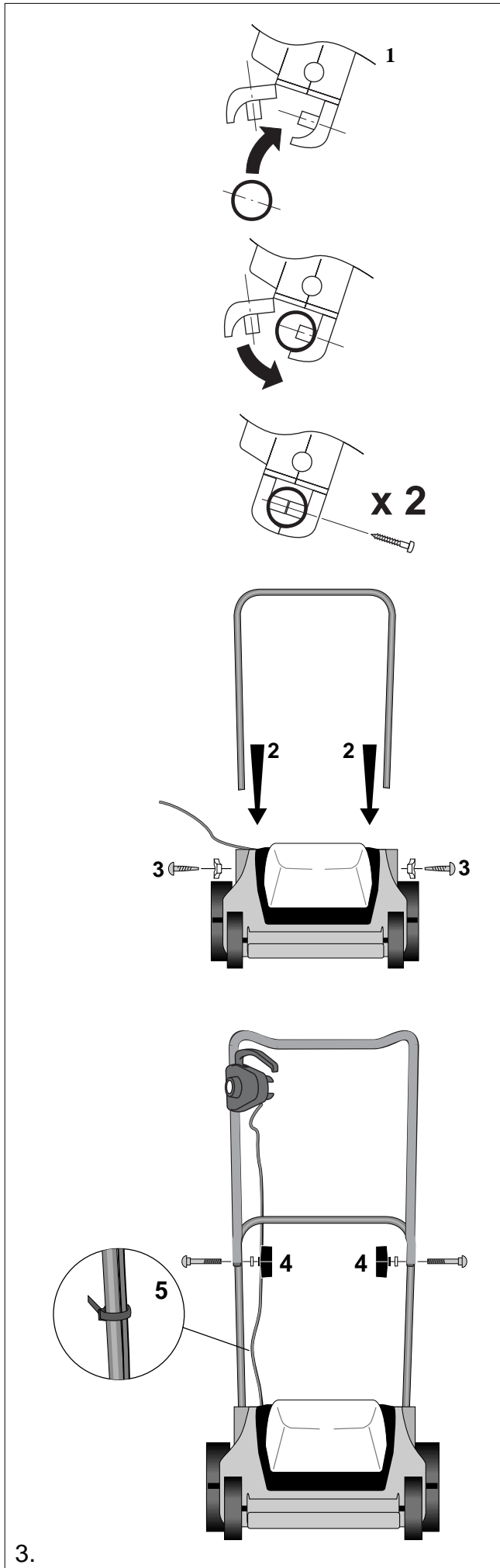
STIGA

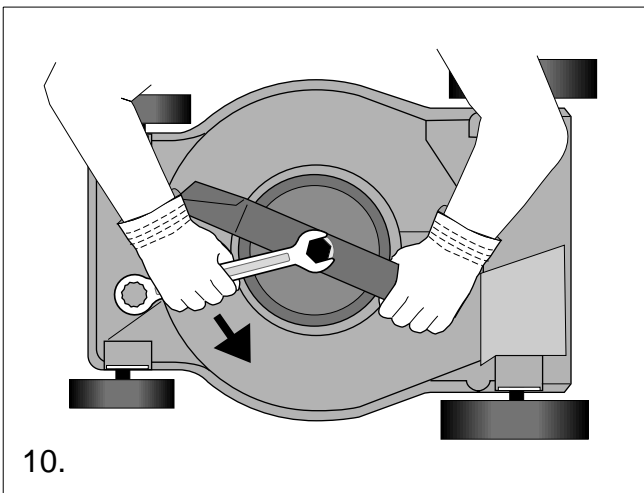
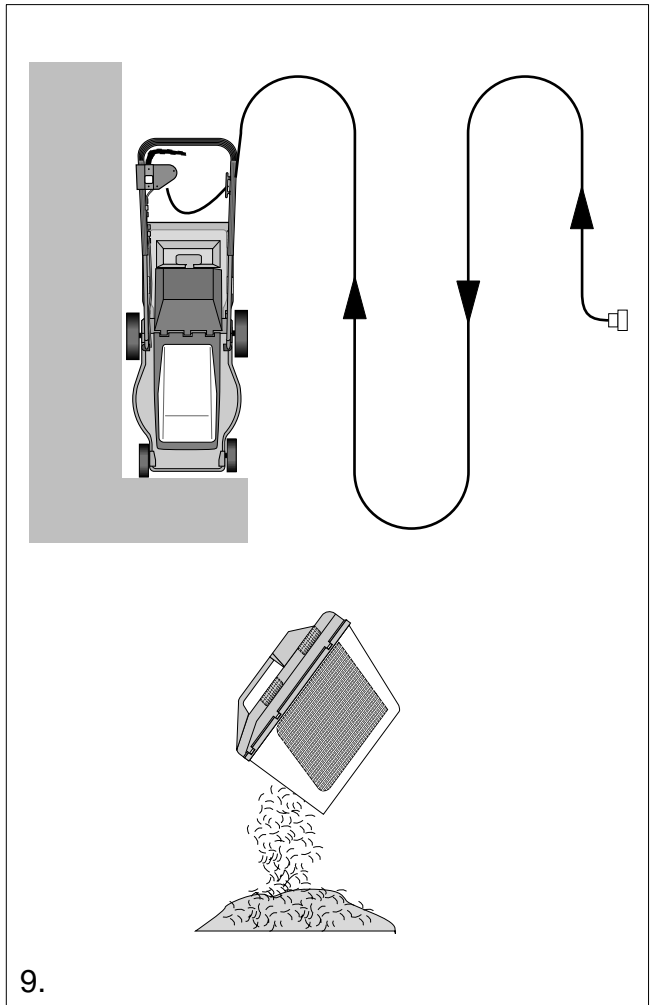
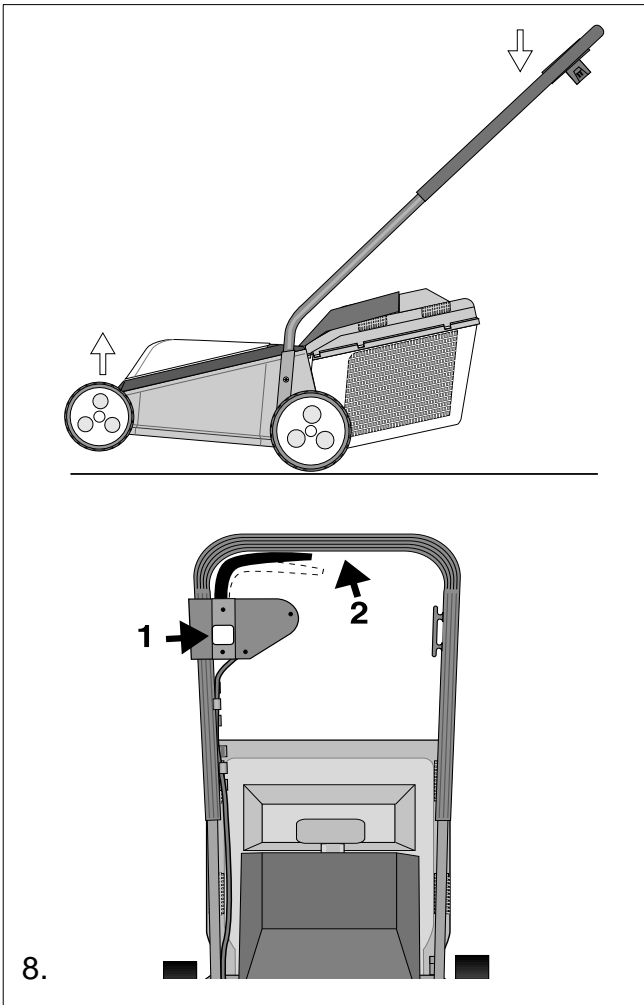
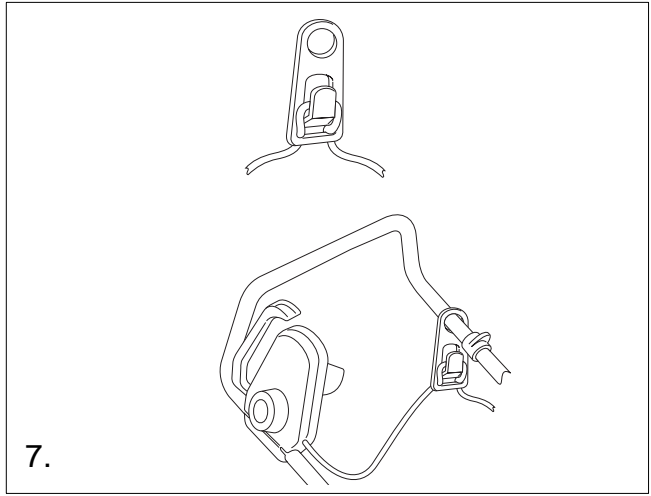
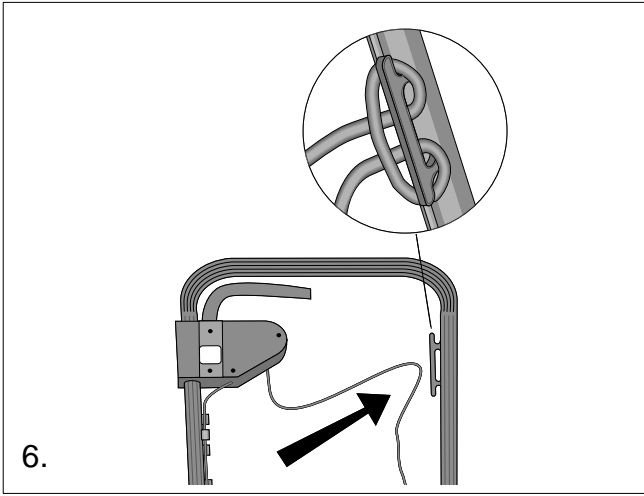


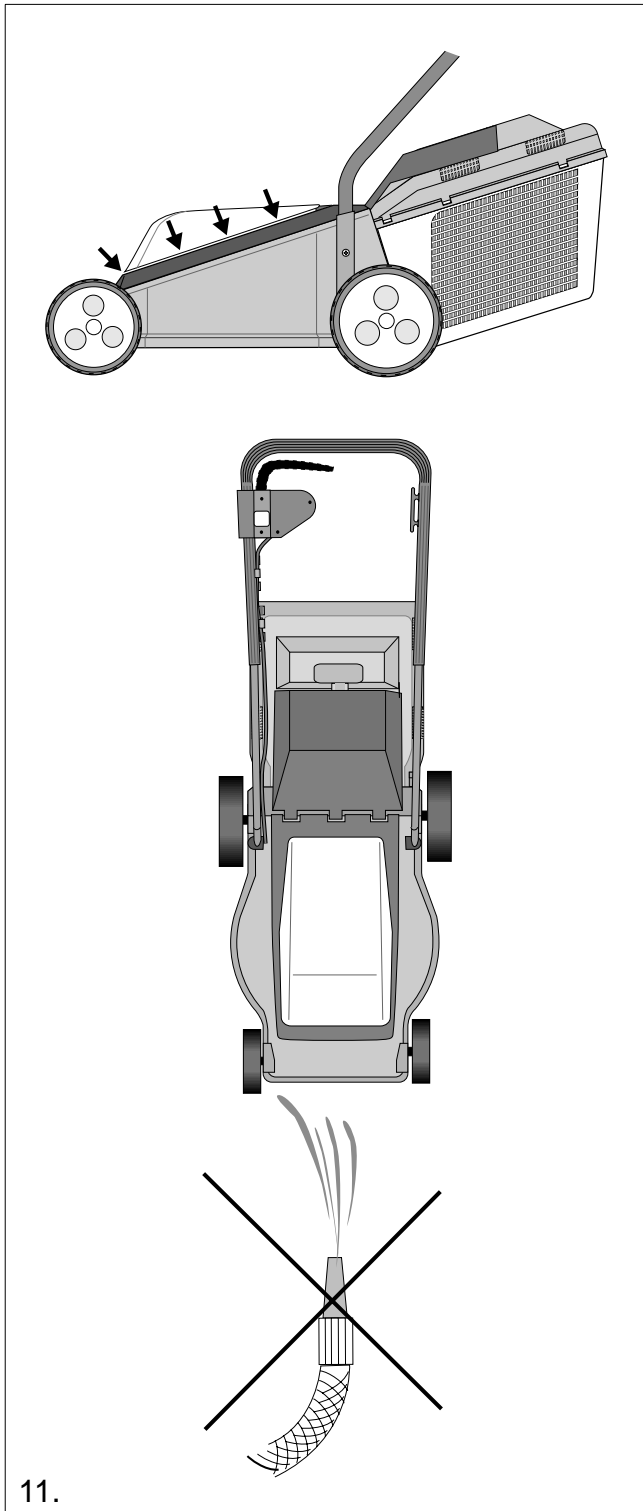
EI 33

8211-0207-08









11.

DK INFORMATION OM STRØMFORBRUG

Flere og flere maskiner, som f.eks. plæneklippere, højtryksrensere pumper og kompostkværne bliver elektriske. Det gør de bl.a. fordi dette som helhed giver et bedre miljø; ingen udstødning, lavere støjniveau, lettere vedligeholdelse, ingen startproblemer.

For at disse maskiner skal kunne have samme virkningsgrad som f.eks. benzindrevne, bruger de flere watt end man normalt bruger når man anvender elektriske husholdningsapparater, således finder man et wattforbrug fra 500 op til 2500 watt.

Det store wattforbrug betyder at der skal flere amp. til.

Således kan man regne med at der fra ca. 1300 watt skal bruges 10 amp. sikringer og over ca. 2000 watt skal der bruges 16 amp.

Hvor mange amp. der skal bruges afhænger af hvor stor en motor der sidder på pågældende maskine, hvor mange watt (hk) maskinen bruger, hvor stor en startstrøm og/eller brugsstrøm og hvilken ledning man bruger.

Jo flere watt maskinen skal have igennem en ledning jo tykkere skal ledningen være, og ligeledes jo længere ledningen skal være jo tykkere skal den også være. Har man problemer med for lidt strøm = for få amp. springer sikringen

Fejlen kan være :

- For få amp. til den pågældende maskine.
- Har man 10 amp. kan gruppen være belastet af andre elektriske apparater og der er således ikke alle 10 amp. til rådighed.
- Ledningen er for tynd og/eller for lang.

Fejlen kan afhjælpes ved:

- at anvende en 16 amp. gruppe, man kan i dag tage 220 volt 16 amp. ud af 380 volt (dette kræver hjælp fra en elektriker)
- at anvende en 13 amp. sikring der sættes i hvor der nu er 10 amp.
- at sørge for at intet andet er tændt på gruppen når man skal køre maskinen.
- at bruge en tykkere ledning vi anbefaler en 1,5 mm², en almindelig husholdningsledning er ca. 0,5 - 0,7 mm².

SYMBOLER

Følgende symboler finnes på maskinen for å minne om den forsiktighet og oppmerksomhet som kreves ved bruk.

Symbolene betyr:



Advarsel! Les Instruksjonsbok og sikkerhetsmanual før maskinen tas i bruk.



Advarsel! Hold borte tilskuere. Se opp for utkastede gjenstander.



Advarsel! Før man starter reparasjonsarbeider, må stikkontakten tas ut av uttaket.



Advarsel! Hold skjøteledningen borte fra klippesystemet.



Advarsel! Før aldri inn hånd eller fot under dekslet mens maskinen er igang.



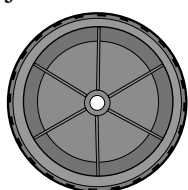
Advarsel! Kniven fortsetter å rotere etter at maskinen er slått av.



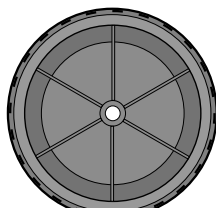
MONTERING

DELER Å MONTERE

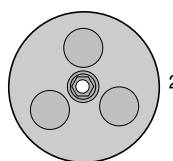
Hjul



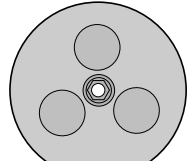
2 x (Ø 130 mm)



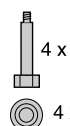
2 x (Ø 160 mm)



2 x



2 x

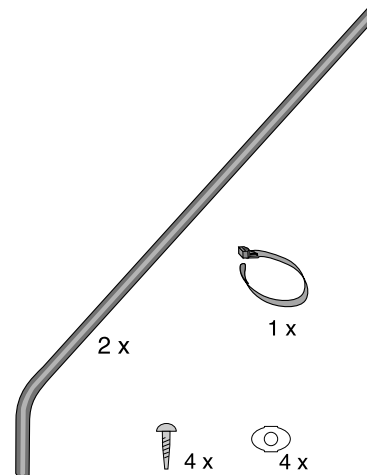


4 x

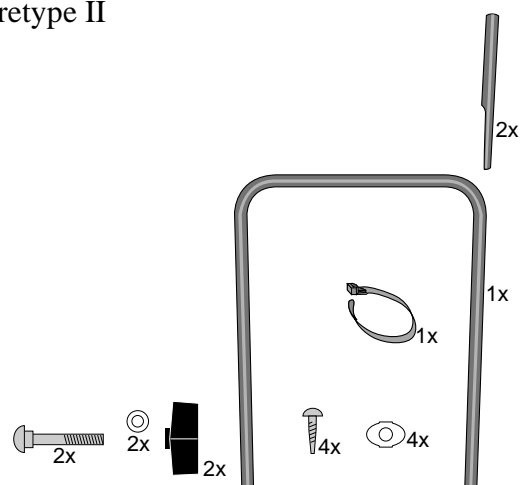


4 x

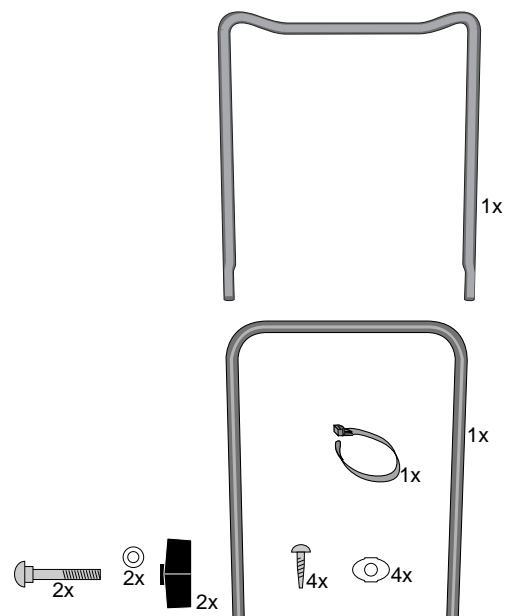
Styretype I



Styretype II



Styretype III



VERKTØY FOR MONTERING



HJUL/KLIPPEHØYDE (fig. 4)

1. Sett hjulbolten A inn i navkapselen B.
2. Sett på sentrumskoppen C.
3. Monter hjulet i en av de fire posisjonene i metallfestet.
4. Dra til skikkelig for hånd ved hjelp av finger-grepet i navkapselen.

OBS! Samme klippehøyde skal stilles inn for alle hjul.

STYRETYPE I (fig. 1)

1. Trykk et styrerør ned i festet på venstre side slik figuren viser.
2. Sett på styrets overdel.
3. Vri hele styret over til motsatt side slik figuren viser.
4. Sett det andre styrerøret inn i overdelen.
5. Trykk styrerøret ned i festet på høyre side.
6. Vri hele styret tilbake slik at det står rett.
7. Monter skruene. Skru skikkelig til.
8. Fest den elektriske ledningen i ledningsholderne.
9. Fest den elektriske ledningen med en ledningsklemme.

STYRETYPE II (fig. 2)

1. Sett styrerørene i styrebuen.
2. Monter skruene. Skru skikkelig til.
3. Trykk styrefestene ned i hullet på chassiset.
4. Monter skruene. Skru skikkelig til.
5. Monter styret på styrefestene med skruer, skiver og låseratt. Ved å skru låserattene litt ut, kan styret felles forover. Klipperen tar da mindre plass for eksempel ved transport.
6. Fest den elektriske ledningen i ledningsholderne.
7. Fest den elektriske ledningen med en ledningsklemme.

STYRETYPE III (fig. 3)

1. Pass på at hullene i styret er på høyre side. Pass inn tappene på strømbryteren med hullene i styret. Pass på at kablen ikke er klemt og at knappen sitter utover. Klem sammen festet forsiktig slik at det slutter tett om styret.

Monter skruene. Trekk ordentlig til.

2. Trykk ned styrefestene i hullene på understellet.
3. Monter skruene. Trekk ordentlig til.
4. Monter styret på styrefestene med skruer, underlagsskiver og låseratt. Ved å skru ut låserattene en smule kan styret felles fremover. Klipperen tar da mindre plass ved f.eks. transport.
5. Sett fast strømkablen med bånd.

GRESSOPPSAMLER (fig. 5)

Klem sammen gressoppsamlerens over- og underdel.

Åpne luken på maskinen og fest gressoppsamleren på chassiset.

OBS! Klipperen kan kjøres uten gressoppsamler. Gresset legger seg da i en stripe bak maskinen.

BRUK AV MASKINEN

TILKOPLING (fig. 6, 7)

Bruk kun en skjøteledning som er godkjent for bruk utendørs, med en maksimal lengde på 50 meter og ikke lettere enn type 45 IEC 53 (H05RR-F) eller 227 IEC 53 (H05VV-F). Kontakt din forhandler hvis noe er uklart.

For økt sikkerhet bør gressklipperen koples til en jordfeilbryter.

Fest skjøteledningen i lednings-avlasteren på styret.

START / STOPP (fig. 8)

Start klipperen på jevnt og fast underlag. Start ikke klipperen i høyt gress. Trykk ned styret slik at forhjulene letter litt fra bakken for å redusere motstanden fra gresset.

Starte motoren:

1. Trykk inn knappen.
2. Dra håndtaket mot styret.

Stoppe motoren: Slipp håndtaket.

KLIPPING (fig. 9)

Klipp hele tiden vekk fra ledningen.

Tøm gressoppsamleren i god tid slik at gressutkastet ikke tettes igjen og oppsamlingsevnen reduseres.

For å unngå overbelastning av motoren, kjør ikke klipperen for raskt i høyt gress.

VEDLIKEHOLD

SKIFT AV KNIVER (fig. 10)

Dra alltid ut stikkkontakten før vedlikehold, rengjøring eller lignende skal utføres på maskinen.

Bruk beskyttelseshansker. Løsne knivbolten med en 26 mm fastnøkkel. Monter den nye kniven. Tiltrekkingsmoment er 15 Nm.

Bruk alltid originale reservedeler.

RENGJØRING/OPPBEVARING (fig. 11)

Etter hver bruk rengjøres klipperen med en børste eller klut.

Kaldluftinntaket rundt motordekselet må holdes fritt for gress og smuss, slik at motoren ikke overopphetes.

Undersiden av chassiset kan skrapes rent. Spyl aldri med vann.

Klipperen må oppbevares tørt.

SERVICE

Originale reservedeler finnes på lager hos STIGA's autoriserte servicestasjoner og hos mange av våre forhandlere.

En liste over våre servicestasjoner finner du på STIGA's hjemmeside på Internet under adressen: www.stiga.no (Se under rubrikken "Salg og service").

ANNET

NORDISK MILJØMERKING



Denne maskinen oppfyller kravene iht. Nordisk Miljømerking av gressklipper versjon 2. Maskinen tilhører produktgruppe A iht. kriteriedokumentet. Dette betyr at maskinen er beregnet for små til mellomstore gressplener.

Lydtrykksnivå ved førerens øre: LpA = 73 dB(A).

Når maskinen må skiftes ut, eller ikke lenger blir brukt, anbefaler vi at maskinen returneres til forhandleren for gjenvinning.

MATERIALFAKTA

Følgende materialer inngår bl.a. i produktet

Materiale	Andel vektprosent
Stål	45 %
PP	37 %
Cu	11 %
Al	2,5 %
ABS	2.5 %
POM	< 2 %