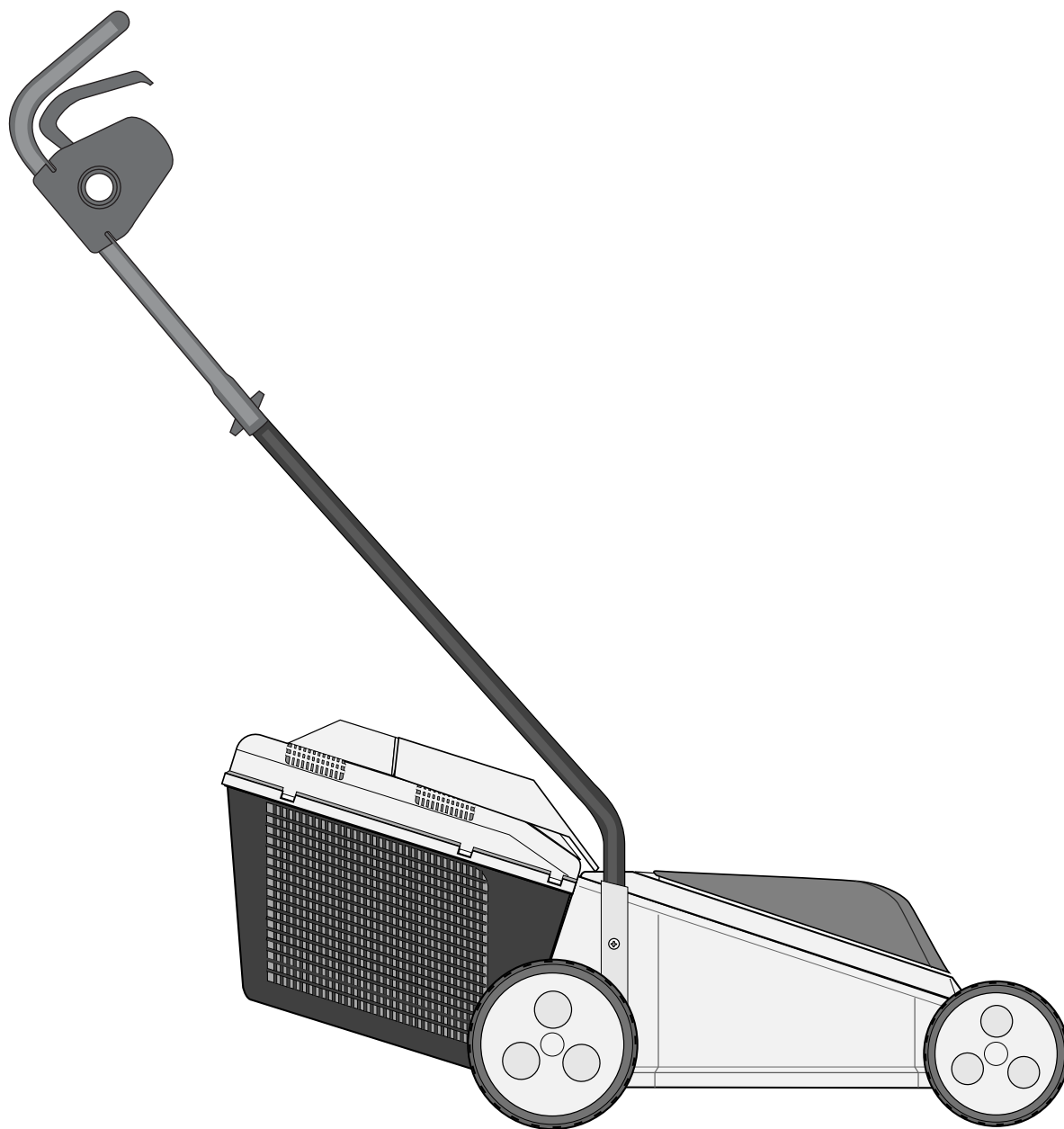
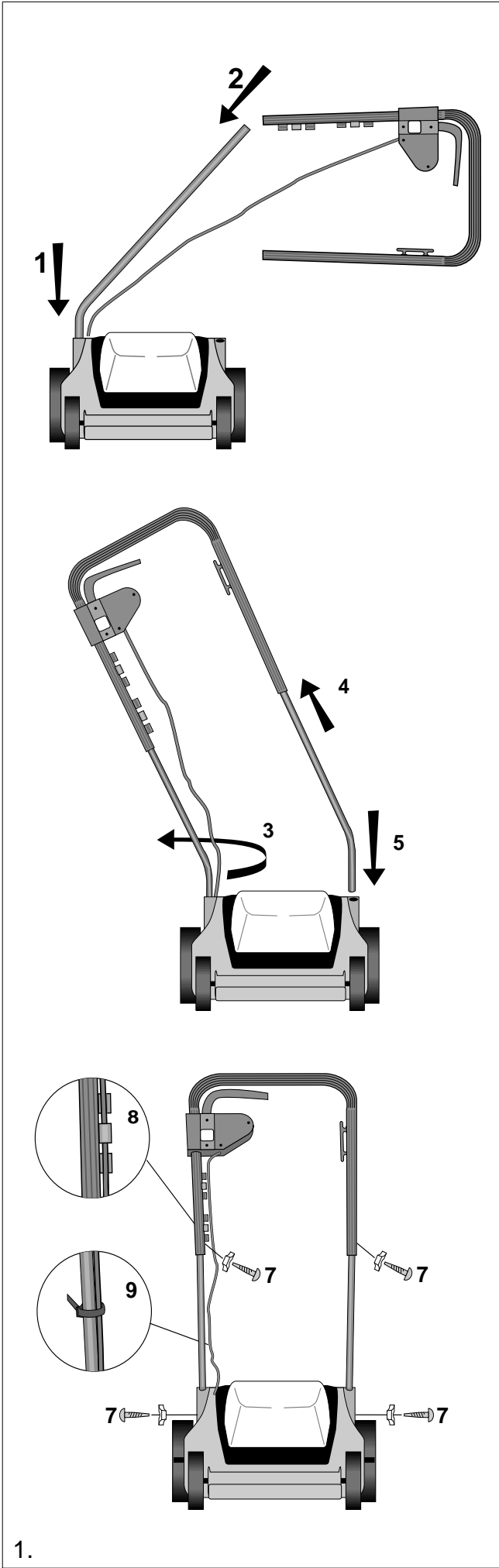


# STIGA

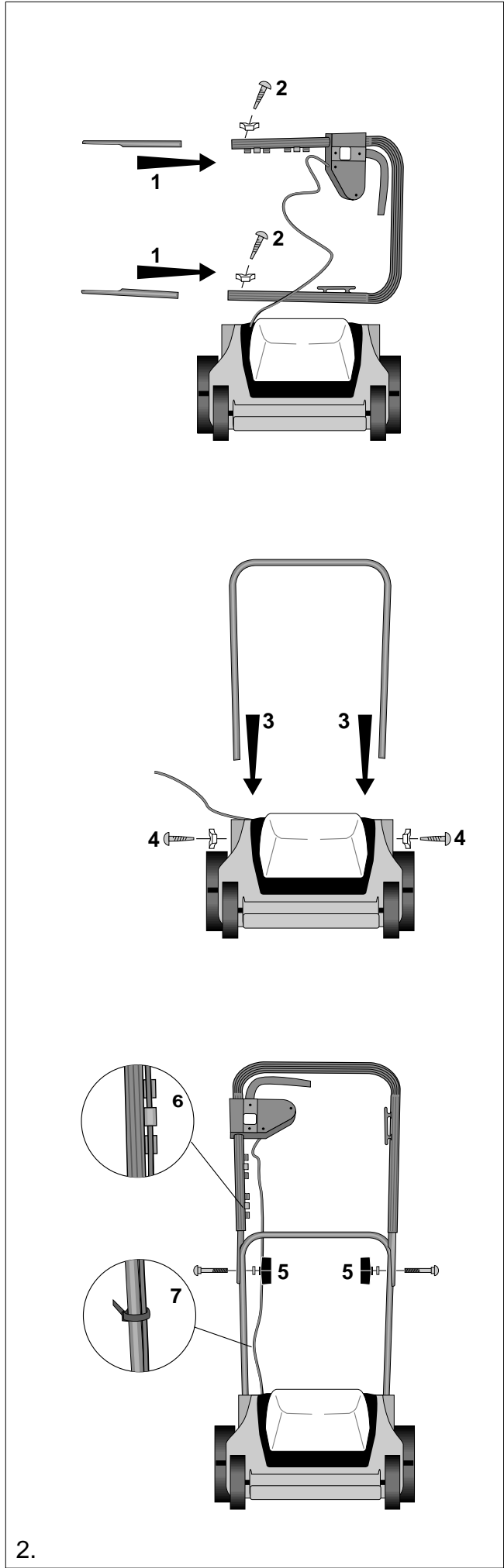


## EI 33

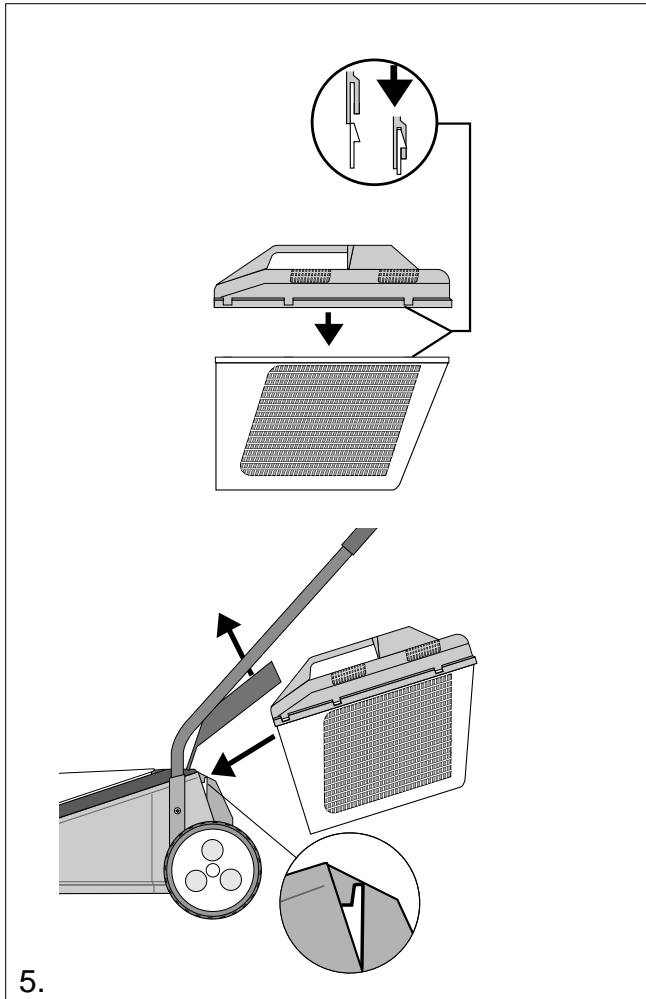
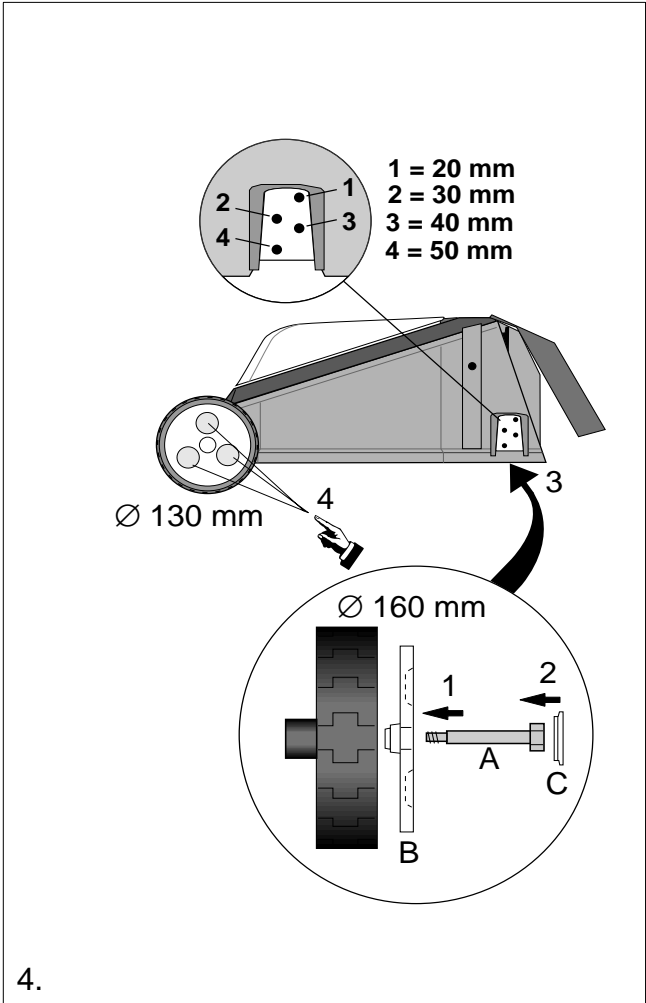
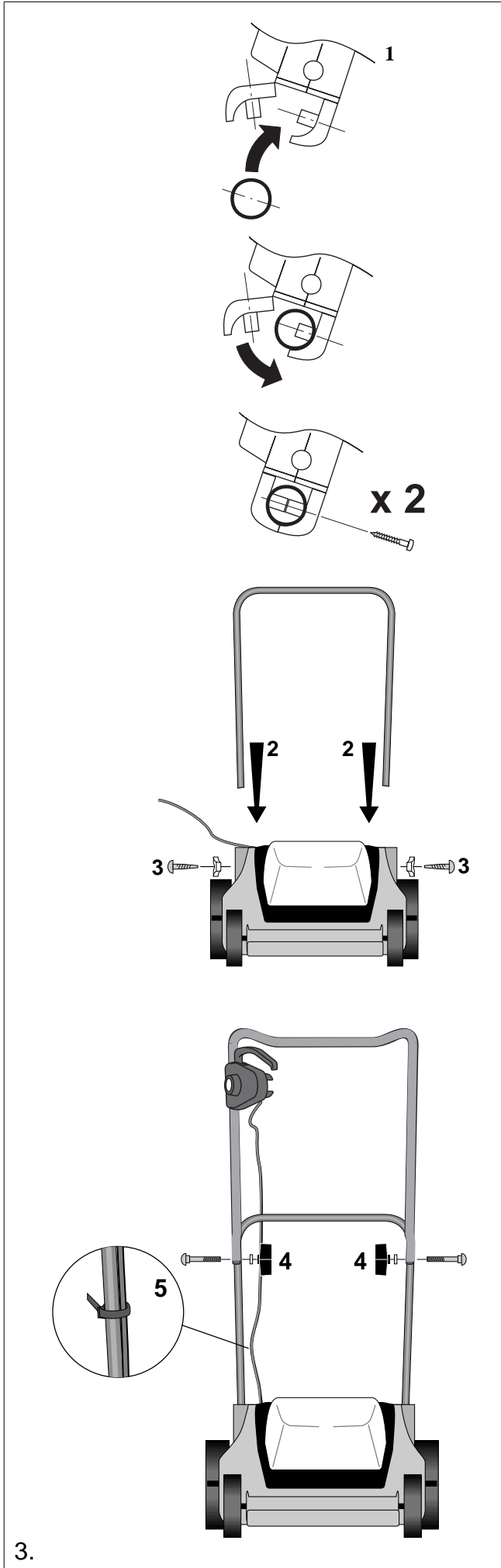
8211-0207-08

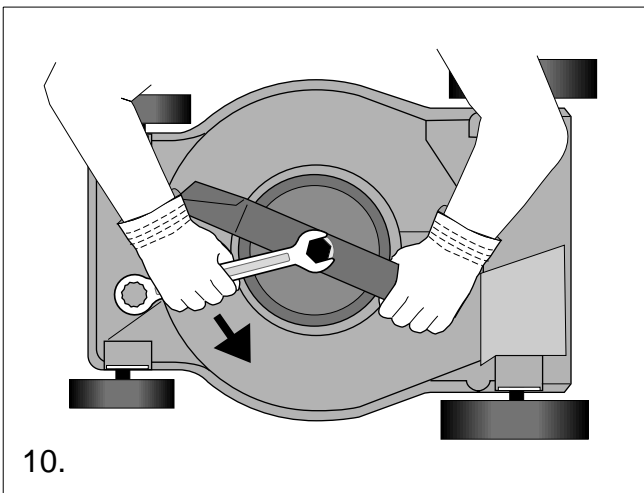
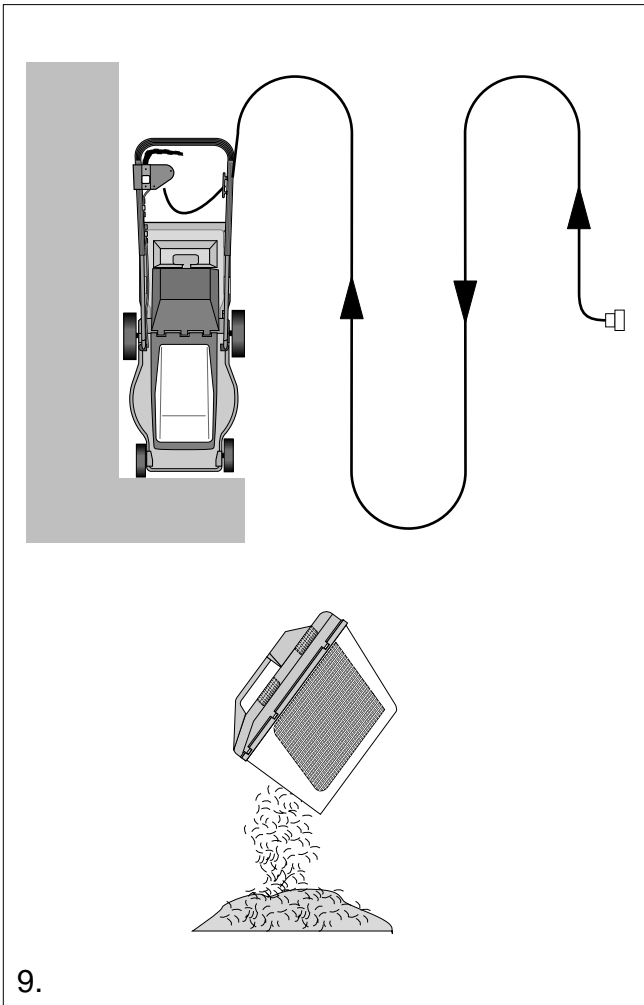
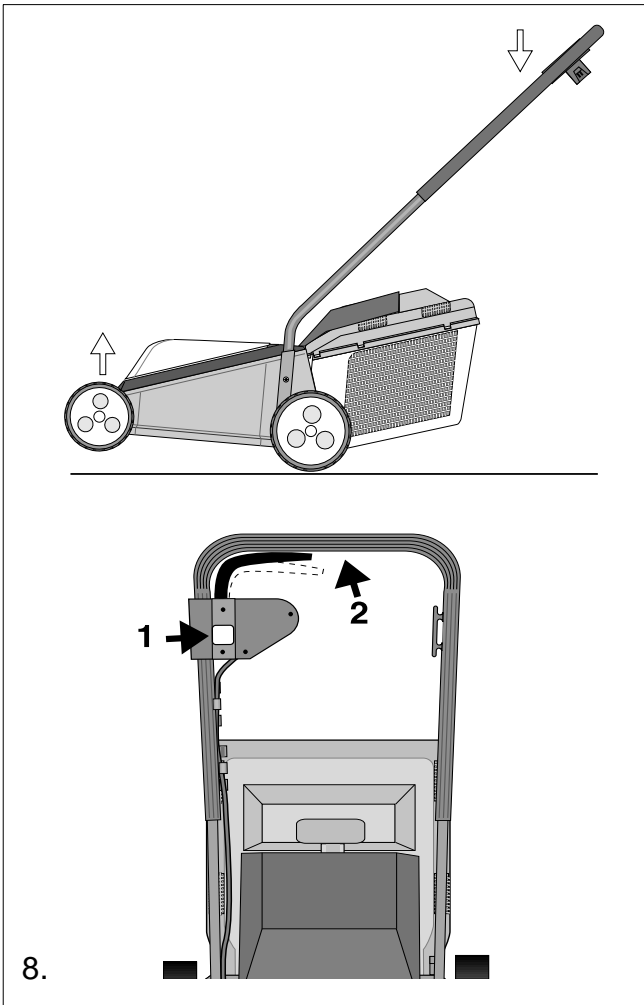
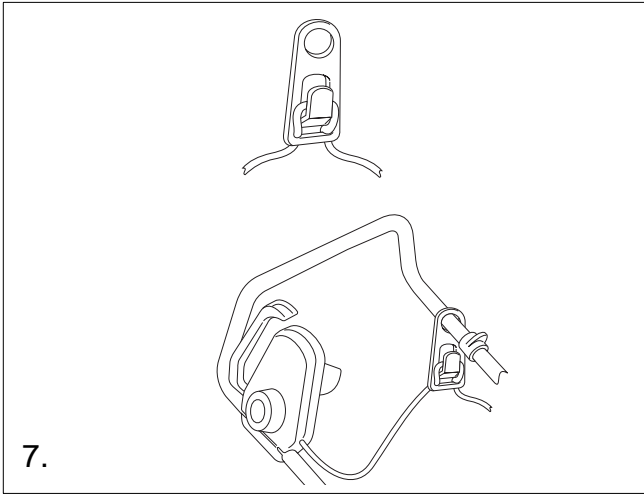
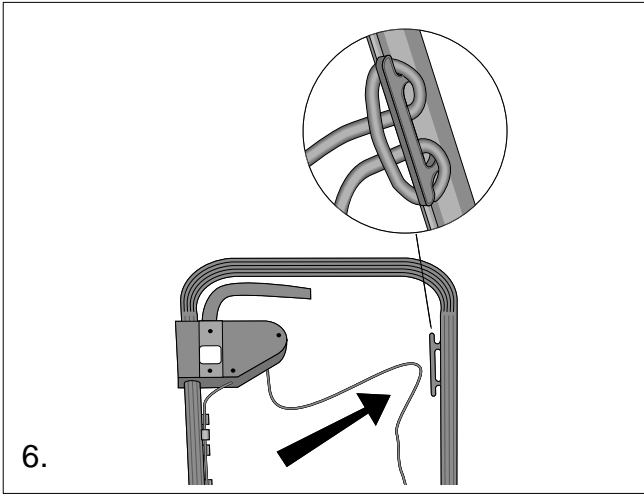


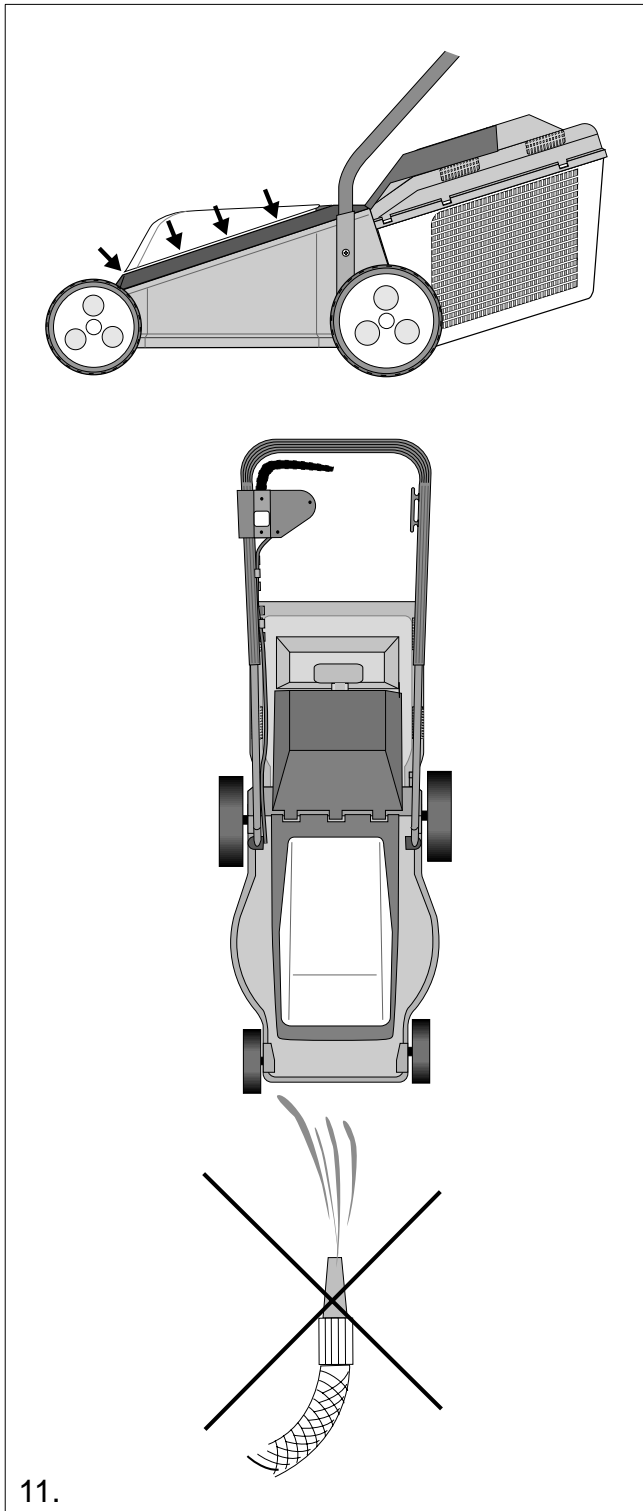
1.



2.







11.

### **DK** INFORMATION OM STRØMFORBRUG

Flere og flere maskiner, som f.eks. plæneklippere, højtryksrensere pumper og kompostkværne bliver elektriske. Det gør de bl.a. fordi dette som helhed giver et bedre miljø; ingen udstødning, lavere støjniveau, lettere vedligeholdelse, ingen startproblemer.

For at disse maskiner skal kunne have samme virkningsgrad som f.eks. benzindrevne, bruger de flere watt end man normalt bruger når man anvender elektriske husholdningsapparater, således finder man et wattforbrug fra 500 op til 2500 watt.

Det store wattforbrug betyder at der skal flere amp. til.

Således kan man regne med at der fra ca. 1300 watt skal bruges 10 amp. sikringer og over ca. 2000 watt skal der bruges 16 amp.

Hvor mange amp. der skal bruges afhænger af hvor stor en motor der sidder på pågældende maskine, hvor mange watt (hk) maskinen bruger, hvor stor en startstrøm og/eller brugsstrøm og hvilken ledning man bruger.

Jo flere watt maskinen skal have igennem en ledning jo tykkere skal ledningen være, og ligeledes jo længere ledningen skal være jo tykkere skal den også være. Har man problemer med for lidt strøm = for få amp. springer sikringen

Fejlen kan være :

- For få amp. til den pågældende maskine.
- Har man 10 amp. kan gruppen være belastet af andre elektriske apparater og der er således ikke alle 10 amp. til rådighed.
- Ledningen er for tynd og/eller for lang.

Fejlen kan afhjælpes ved:

- at anvende en 16 amp. gruppe, man kan i dag tage 220 volt 16 amp. ud af 380 volt (dette kræver hjælp fra en elektriker)
- at anvende en 13 amp. sikring der sættes i hvor der nu er 10 amp.
- at sørge for at intet andet er tændt på gruppen når man skal køre maskinen.
- at bruge en tykkere ledning vi anbefaler en 1,5 mm<sup>2</sup>, en almindelig husholdningsledning er ca. 0,5 - 0,7 mm<sup>2</sup>.

## SYMBOLE

Folgende Symbole befinden sich an der Maschine, um den Bediener daran zu erinnern, daß bei der Benutzung der Maschine Vorsicht und Aufmerksamkeit geboten sind.

Die Symbole bedeuten:



Warnung! Vor der Benutzung der Maschine die Bedienungsanleitung und die Sicherheitsvorschriften durchlesen.



Warnung! Zuschauer fernhalten. Auf herausgeschleuderte Gegenstände achten.



Warnung! Bevor mit Reparaturarbeiten begonnen wird, ist der Stecker aus der Steckdose zu ziehen.



Warnung! Das Verlängerungskabel vom Schneidaggregat fernhalten.



Warnung! Wenn die Maschine in Betrieb ist dürfen weder Hände noch Füße unter die Haube gelangen.



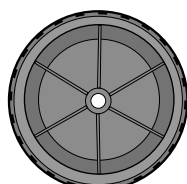
Warnung! Hinweis! Das Messer dreht sich nach Ausschalten der Maschine weiter.



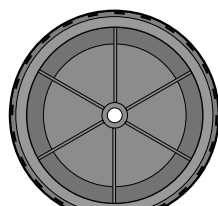
## MONTAGE

### ZU MONTIERENDE TEILE

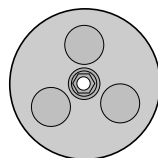
Rad



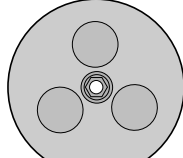
2 x (Ø 130 mm)



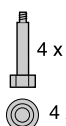
2 x (Ø 160 mm)



2 x



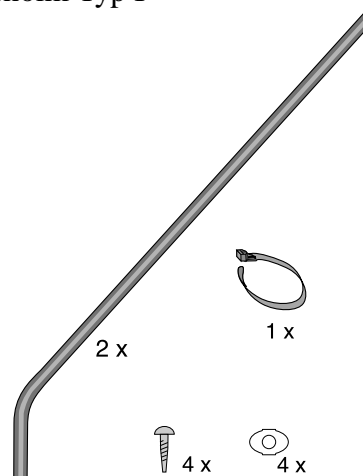
2 x



4 x

4 x

### Führungsholm Typ I



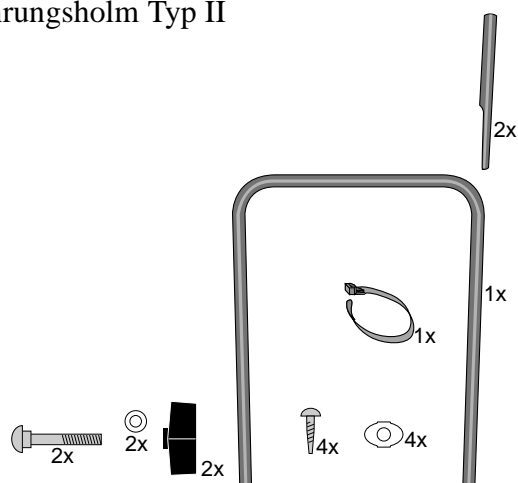
2 x

1 x

4 x

4 x

### Führungsholm Typ II



2x

1x

1x

2x

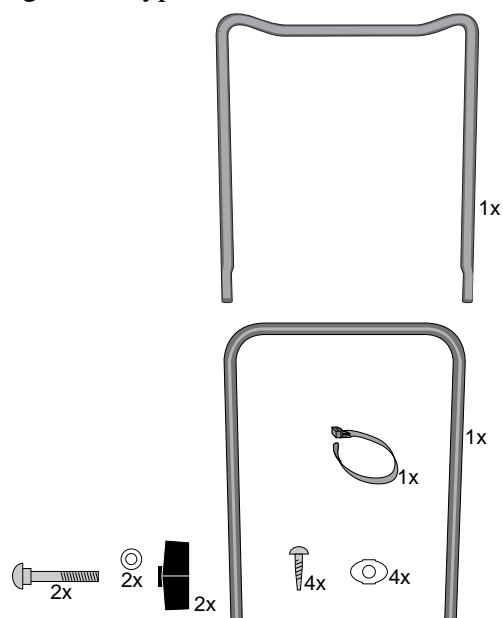
2x

2x

4x

4x

### Führungsholm Typ III



1x

1x

1x

2x

2x

2x

4x

4x

## WERKZEUG FÜR DIE MONTAGE



### RAD/SCHNITTHÖHE (Abb. 4)

1. Radbolzen A in die Nabenkapsel B drücken.
2. Zentrumscheibe C aufsetzen.
3. Das Rad in einer der vier Stellungen des Befestigungsblechs montieren.
4. Mit Hilfe der Fingereingriffe in der Nabenkapsel von Hand fest anziehen.

Achtung! An allen Rädern die gleiche Schnitthöhe einstellen.

### FÜHRUNGSHOLM TYP I (Abb. 1)

1. Eine Stange gemäß Abb. auf der linken Seite in die Befestigung schieben.
2. Das Oberteil des Holms aufschieben.
3. Den ganzen Holm gemäß Abb. in die entgegengesetzte Richtung drehen.
4. Die andere Stange in das Oberteil einschieben.
5. Die Stange auf der rechten Seite in die Befestigung drücken.
6. Den ganzen Holm wieder gerade drehen.
7. Schrauben montieren. Fest anziehen.
8. Kabel in den Kabelhaltern befestigen.
9. Kabel mit einem Kabelband an der Stange fixieren.

### FÜHRUNGSHOLM TYP II (Abb. 2)

1. Die Stange des Führungsholms in den Führungsbogen einschieben.
2. Schrauben montieren. Fest anziehen.
3. Die Führungshalter in die dafür vorgesehenen Löcher im Chassis drücken.
4. Schrauben montieren. Fest anziehen.
5. Den Führungsholm mit Hilfe von Schrauben, Scheiben und Verriegelungsrädern montieren. Wenn die Verriegelungsräder etwas gelockert werden, kann man den Holm nach vorne klappen. Der Rasenmäher nimmt auf diese Weise beim Transport oder bei der Verwahrung weniger Platz in Anspruch.

6. Kabel in den Kabelhaltern befestigen.
7. Kabel mit einem Kabelband an der Stange fixieren.

### FÜHRUNGSHOLM TYP III (Abb. 3)

1. Das Loch im Steuer muss auf der rechten Seite stehen. Passen Sie die Stifte des Schalters in die Löcher des Steuer ein. Achten Sie darauf, dass das Kabel nicht eingeklemmt ist und der Knopf nach außen zeigt. Klemmen Sie die Befestigung vorsichtig fest, bis sie fest am Steuer anliegt.

Schrauben eindrehen und fest anziehen.

2. Setzen Sie die Steuerbefestigungen in die Öffnung des Fahrgestells ein.
3. Schrauben eindrehen und fest anziehen.
4. Das Steuer mit Schrauben, Scheiben und Drehknöpfen befestigen. Wenn die Drehknöpfe leicht losgedreht werden, kann das Steuer nach vorne umgeklappt werden. Dadurch beansprucht der Rasenmäher beispielsweise beim Transport weniger Platz.

5. Kabel mit Kabelbinder sichern.

### GRASFANGBOX (Abb. 5)

Ober- und Unterteil der Grasfangbox zusammensetzen.

Die Klappe am Mäher öffnen und die Grasfangbox am Chassis einhaken.

Achtung! Der Mäher kann ohne Grasfangbox verwendet werden. Der Grasschnitt bleibt dann auf einer Linie hinter dem Mäher liegen.

## GEBRAUCH DES MÄHERS

### ANSCHLUß (Abb. 6, 7)

Ausschließlich Verlängerungskabel anwenden, die für den Gebrauch im Freien zugelassen sind, eine maximale Länge von 50 m haben und mindestens Klasse 245 IEC 53 (H05RR-F) oder 227 IEC 53 (H05VV-F) entsprechen. Bei Unklarheiten wenden Sie sich bitte an Ihren Stiga-Händler.

Der Mäher sollte aus Sicherheitsgründen an einen Erdschlußschalter angeschlossen werden.

Das Verlängerungskabel am Kabelhalter am Holm aufhängen.

## START/STOP (Abb. 8)

Den Mäher auf ebenem, festen Untergrund starten. Nicht in hohem Gras starten. Den Holm herunterdrücken, so daß die Vorderräder etwas angehoben werden und der Graswiderstand geringer ist.

### Start des Motors:

1. Knopf drücken.
2. Den Handgriff zum Holm hin ziehen.

**Motor abstellen:** Den Handgriff loslassen.

## MÄHEN (Abb. 9)

Stets vom Kabel weg mähen.

Die Grasfangbox rechtzeitig leeren, damit der Grasauswurf nicht verstopft und das Auffangvermögen verschlechtert.

Um Überbelastungen des Motors zu vermeiden, den Mäher in hohem Gras nicht zu schnell schieben.

---

## WARTUNG

---

### AUSTAUSCH DES MESSERS (Abb. 10)

Immer zuerst den Stecker herausziehen, bevor Wartung, Reinigung oder andere Maßnahmen durchgeführt werden.

Schutzhandschuhe verwenden. Den Messerbolzen mit einem 26 mm Schlüssel lösen. Das neue Messer montieren. Anziehmoment 15 Nm.

Stets Originalersatzteile verwenden.

### REINIGUNG/AUFBEWAHRUNG (Abb. 11)

Den Mäher nach jedem Gebrauch mit Bürste oder Lappen säubern.

Der Kühlluft einlaß um das Motorgehäuse muß immer frei von Gras und Schmutz sein, damit der Motor nicht überhitzt.

Die Unterseite des Chassis kann saubergekratzt werden. Niemals mit Wasser abspülen.

Den Mäher trocken aufbewahren.