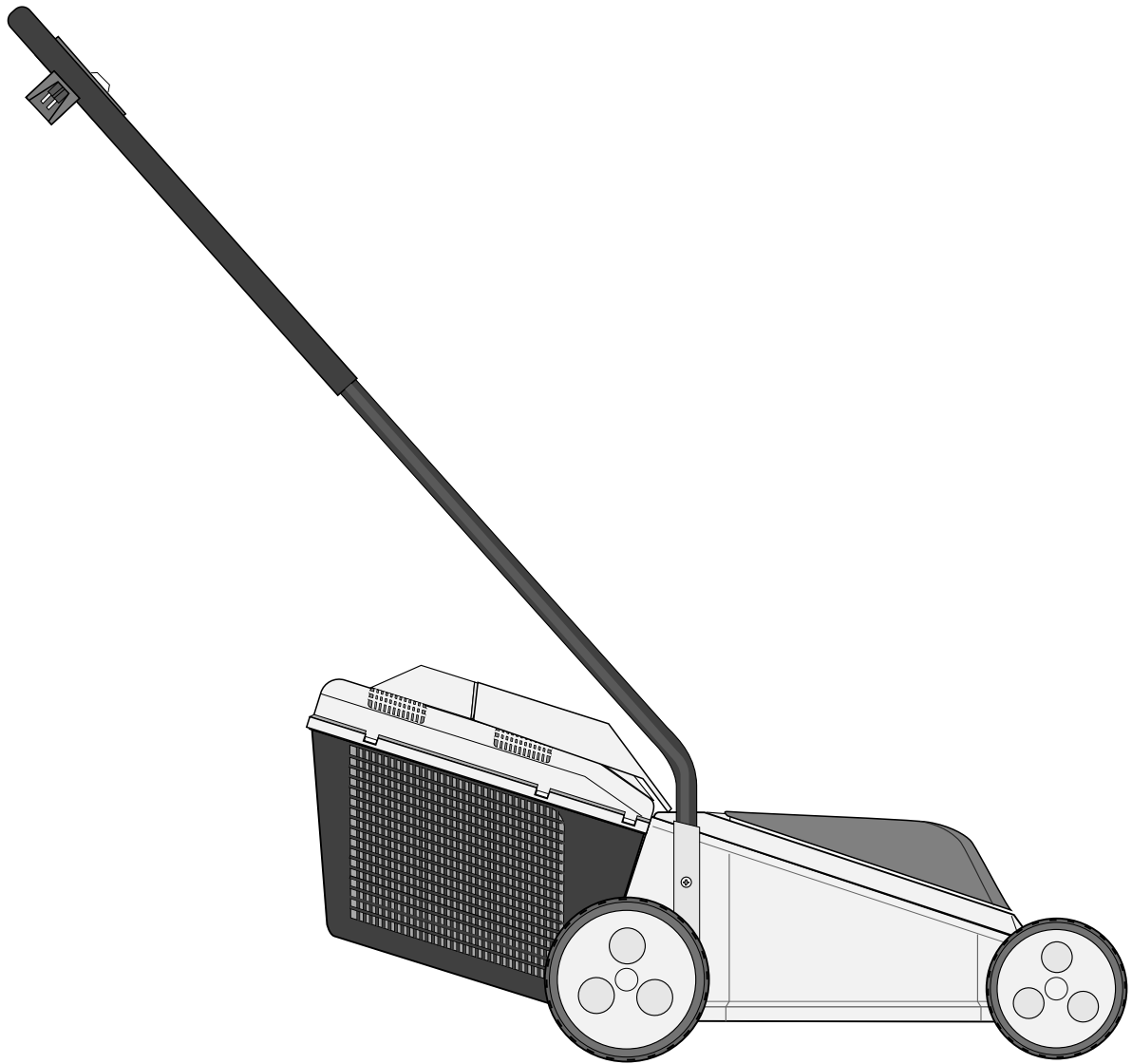
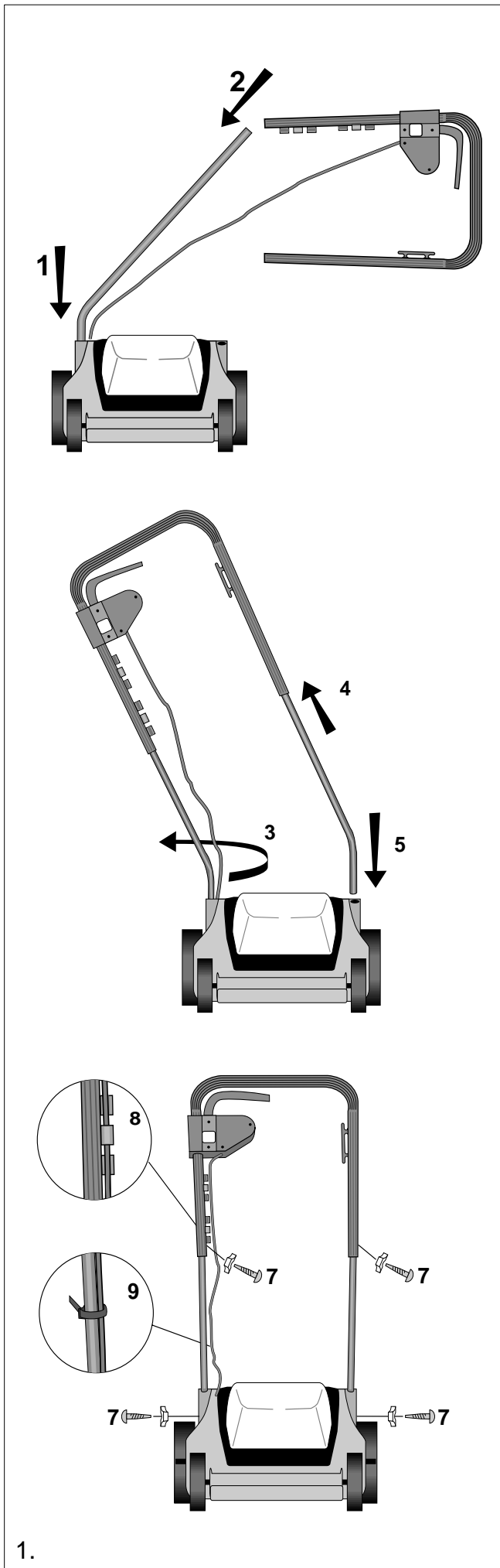


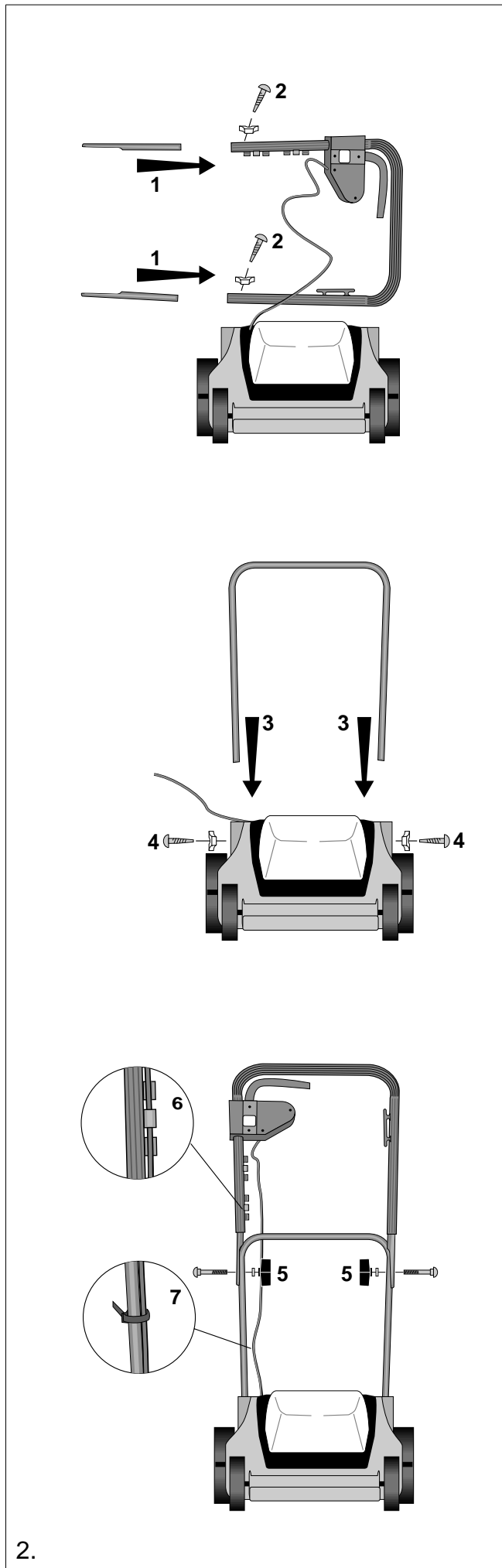
# STIGA



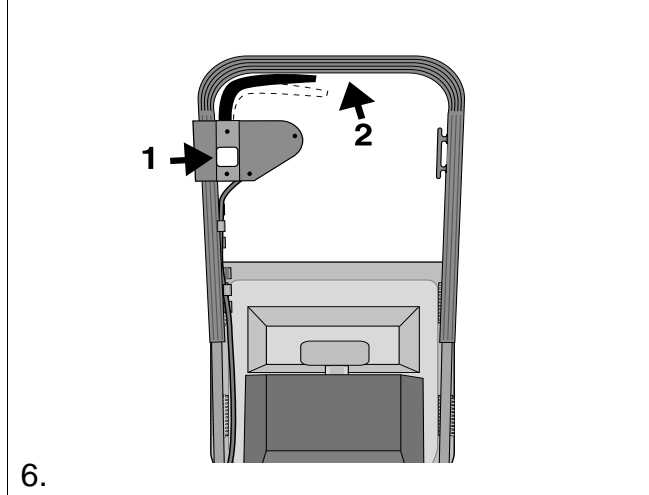
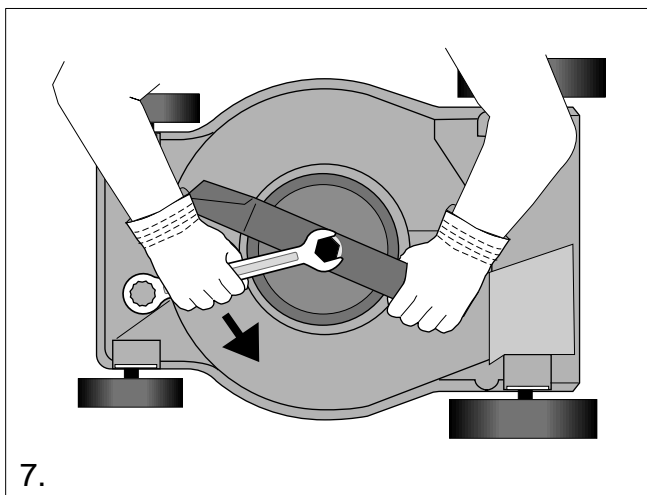
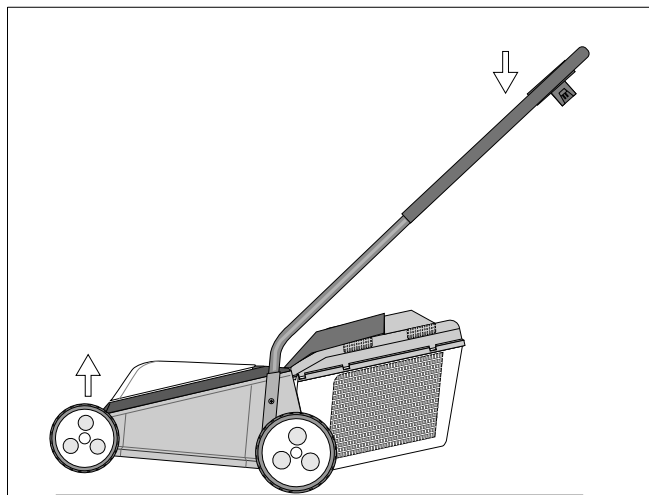
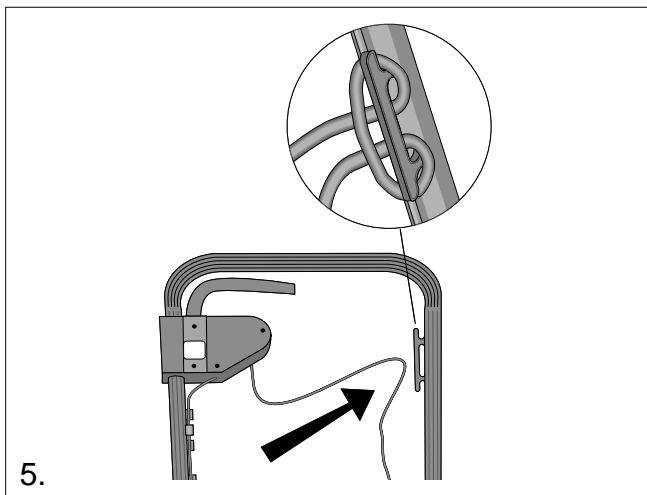
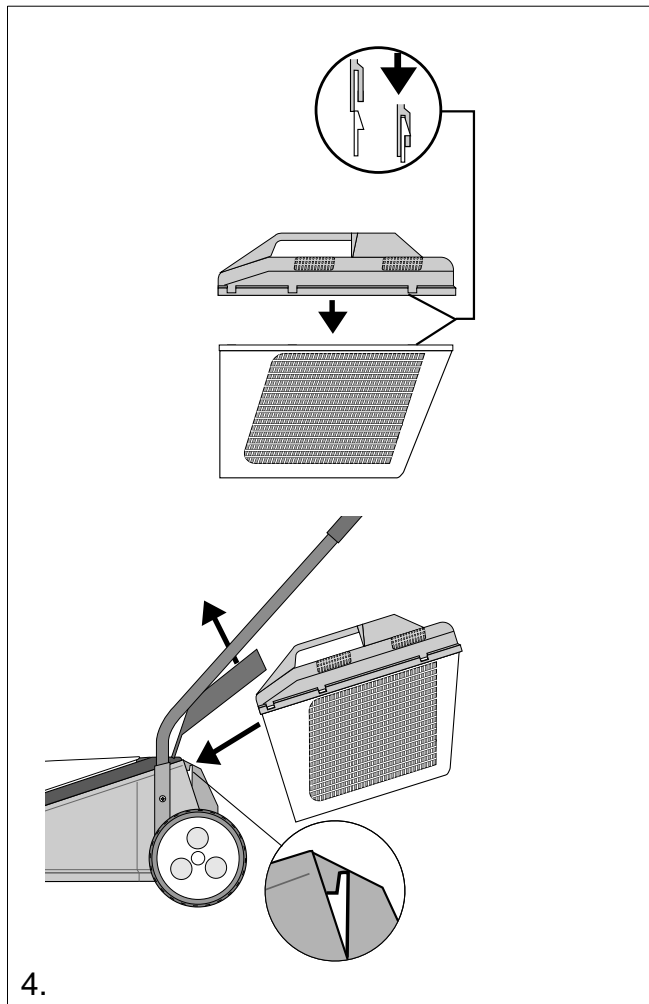
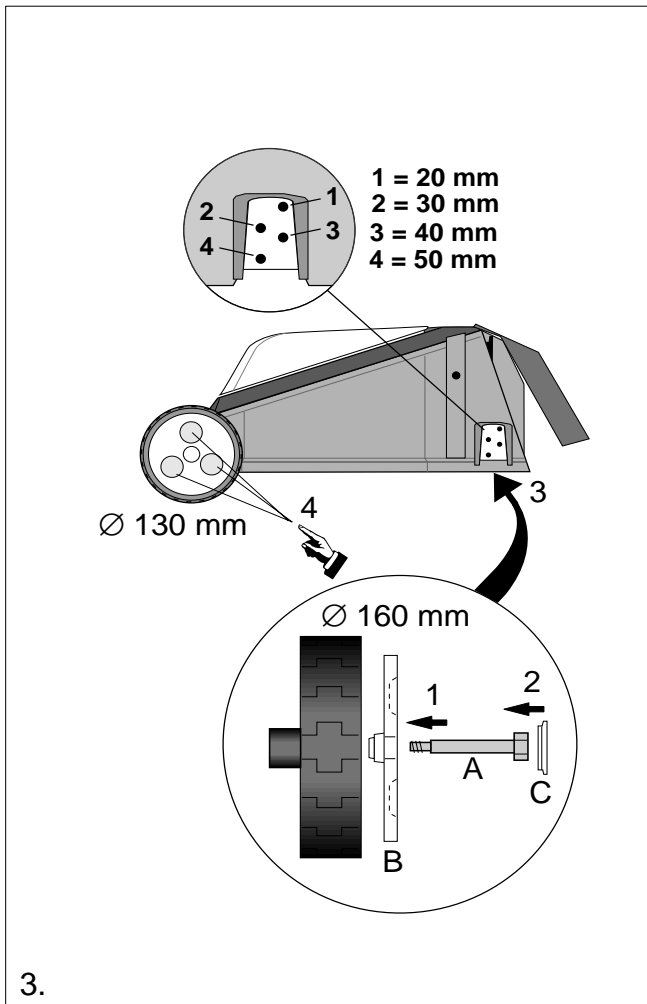
## Electric 33

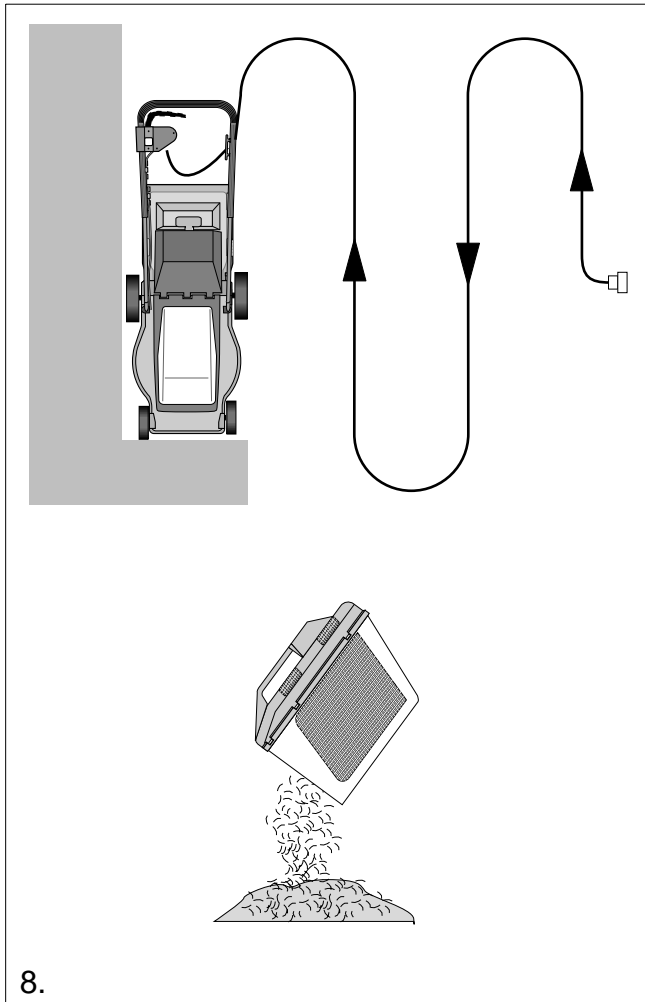


1.

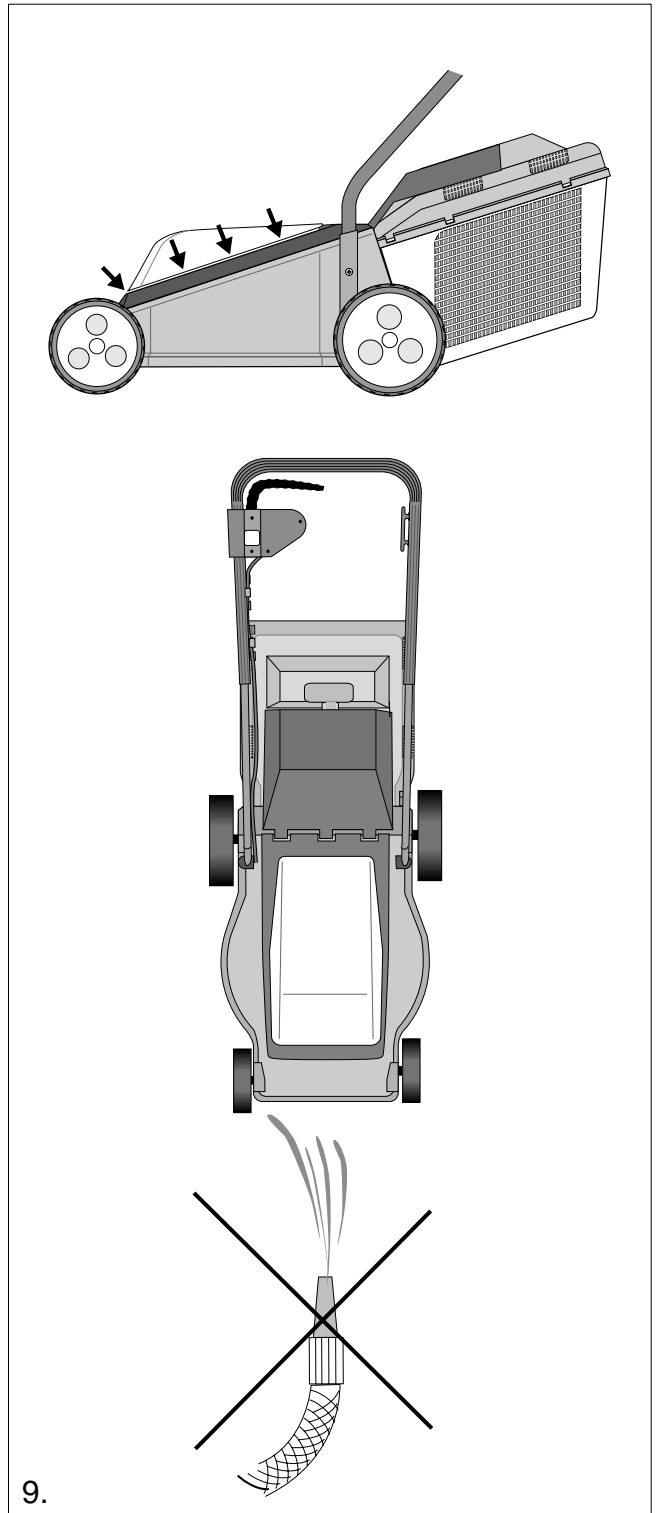


2.





8.



9.

### **DK** INFORMATION OM STRØMFORBRUG

Flere og flere maskiner, som f.eks. plæneklippere, højtryksrensere pumper og kompostkværne bliver elektriske. Det gør de bl.a. fordi dette som helhed giver et bedre miljø; ingen udstødning, lavere støjniveau, lettere vedligeholdelse, ingen startproblemer.

For at disse maskiner skal kunne have samme virkningsgrad som f.eks. benzindrevne, bruger de flere watt end man normalt bruger når man anvender elektriske husholdningsapparater, således finder man et wattforbrug fra 500 op til 2500 watt.

Det store wattforbrug betyder at der skal flere amp. til.

Således kan man regne med at der fra ca. 1300 watt skal bruges 10 amp. sikringer og over ca. 2000 watt skal der bruges 16 amp.

Hvor mange amp. der skal bruges afhænger af hvor stor en motor der sidder på pågældende maskine, hvor mange watt (hk) maskinen bruger, hvor stor en startstrøm og/eller brugsstrøm og hvilken ledning man bruger.

Jo flere watt maskinen skal have igennem en ledning jo tykkere skal ledningen være, og ligeledes jo længere ledningen skal være jo tykkere skal den også være. Har man problemer med for lidt strøm = for få amp. springer sikringen

Fejlen kan være :

- For få amp. til den pågældende maskine.
- Har man 10 amp. kan gruppen være belastet af andre elektriske apparater og der er således ikke alle 10 amp. til rådighed.
- Ledningen er for tynd og/eller for lang.

Fejlen kan afhjælpes ved:

- at anvende en 16 amp. gruppe, man kan i dag tage 220 volt 16 amp. ud af 380 volt (dette kræver hjælp fra en elektriker)
- at anvende en 13 amp. sikring der sættes i hvor der nu er 10 amp.
- at sørge for at intet andet er tændt på gruppen når man skal køre maskinen.
- at bruge en tykkere ledning vi anbefaler en **mindst** husholdningsledning er ca. 0,5 - 0,7 mm<sup>2</sup>.

## SYMBOLES

Les symboles suivants placés sur la machine indiquent que la plus grande attention et la plus grande prudence sont requises lors de l'utilisation de la machine.

Les symboles indiquent:



Attention! Avant d'utiliser la machine, lisez attentivement le mode d'emploi et le manuel de sécurité.



Attention! Veillez à ce que personne ne se trouve à proximité de la machine. Danger de projection d'objets.



Attention! Avant de commencer tout travail de réparation, débranchez le contact à fiche.



Attention! Eloignez de l'unité de coupe le câble prolongateur.



Attention! N'introduisez ni la main ni le pied sous le capot lorsque la machine est en marche.



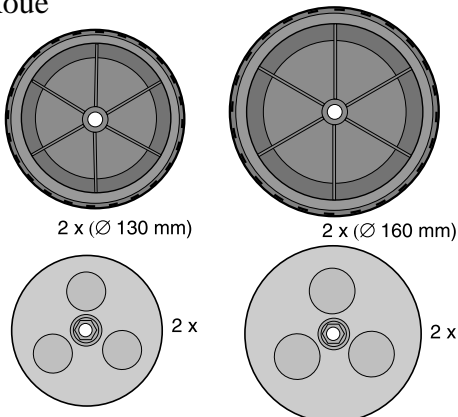
Attention! La lame continue à tourner après arrêt de la machine.



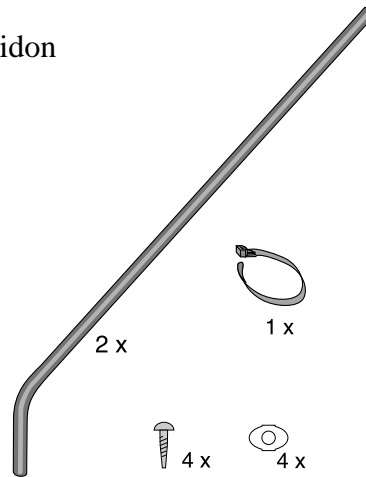
## MONTAGE

### PIÈCES À MONTER

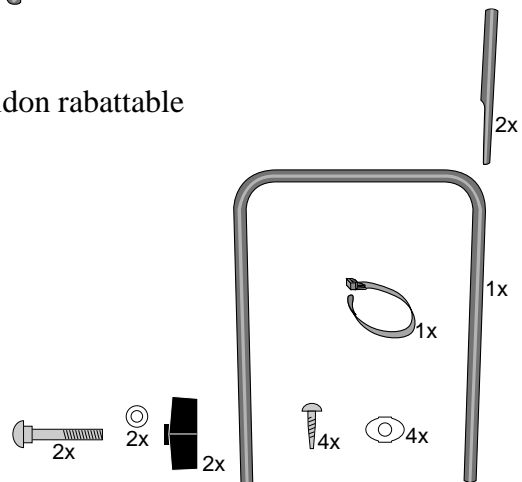
Roue



Guidon



Guidon rabattable



### OUTIL DE MONTAGE



### ROUE/HAUTEUR DE COUPE (fig. 3)

1. Enfoncer l'écrou de fixation A dans le couvercle de roue B.
2. Emboîter la coupelle centrale C.
3. Monter la roue dans l'une des 4 positions de fixation.
4. Serrer à fond manuellement à l'aide des trous du couvercle de roue.

Attention! Régler les 4 roues à la même hauteur de coupe.

### GUIDON (fig. 1)

1. Enfoncer un tube de coudé dans la fixation gauche, voir fig.
2. Glisser sur ce tube la partie supérieure du guidon.

3. Tourner en sens inverse cet ensemble, voir fig.
4. Glisser l'autre tube dans la partie supérieure.
5. Enfoncer ce tube dans la fixation droite.
6. Remettre l'ensemble en position droite.
7. Poser les vis et les serrer à fond.
8. Passer le câble électrique dans les fixations.
9. Fixer le câble électrique avec un serre-câble.

### GUIDON RABATTABLE (fig. 2)

1. Mettre le tube du guidon dans l'arc du guidon.
2. Poser les vis et les serrer à fond.
3. Enfoncer le tampon dans les fixations du guidon. Veiller à mettre le tampon dans la bonne extrémité.
4. Enfoncer les fixations du guidon dans les trous sur le châssis.
5. Poser les vis et les serrer à fond.
6. Monter le guidon sur les fixations à l'aide de vis, rondelles et vis de verrouillage. En desserrant légèrement les vis de verrouillage, le guidon peut être rabattu vers l'avant. La tondeuse prend ainsi moins de place lors, par exemple, du transport.
7. Passer le câble électrique dans les fixations.
8. Fixer le câble électrique avec un serre-câble.

### COLLECTEUR D'HERBE (fig. 4)

Assembler les parties supérieures et inférieures du collecteur.

Ouvrir le couvercle de la machine et fixer en place le collecteur sur le châssis.

Attention! La tondeuse peut marcher sans collecteur. L'herbe coupée est alors éjectée par l'arrière.

---

## UTILISATION DE LA MACHINE

---

### RACCORDEMENT (fig. 5)

Utilisez uniquement une rallonge homologuée pour un usage à l'extérieur d'une longueur maximale de 50 mètres et pas plus légère que le type 245 CEI 53 (H05RR-F) ou 227 CEI 53 (H05VV-F). En cas de doute, contactez votre revendeur.

Accrocher le câble à la fixation placée sur le haut du brancard.

### MARCHE/ARRÊT (fig. 6)

Mettre la tondeuse en marche sur une surface plane et ferme, jamais dans l'herbe haute. Appuyer sur le brancard pour soulever légèrement les roues avant, et réduire ainsi la résistance de l'herbe.

#### Mise en route du moteur:

1. Appuyer sur le bouton.
2. Amener le levier commutateur contre le guidon.

**Arrêt du moteur:** Lâcher la poignée.

### TONTE (fig. 7)

Tondre toujours en ayant à l'écart le câble.

Vider le collecteur à temps de façon à ne pas obstruer la sortie ce qui gênerait le ramassage.

Pour éviter de surcharger le moteur, ne pas pousser la tondeuse brusquement dans l'herbe haute.

---

## ENTRETIEN

---

### ÉCHANGE DE LAME (fig. 8)

Toujours enlever le contact avant l'entretien, le nettoyage ou toute intervention sur la machine.

Mettre des gants de protection. Desserrer l'écrou de lame avec une clé de 26 mm. Poser la nouvelle lame. Couple de serrage 15 Nm.

Toujours utiliser des pièces d'origine.

### NETTOYAGE/REMISAGE (fig. 9)

Après chaque utilisation, nettoyer la tondeuse à la brosse ou au chiffon.

Enlever l'herbe et la saleté de la prise d'air frais pour ne pas surchauffer le moteur.

Nettoyer en grattant le dessous du châssis. Ne pas rincer à l'eau.

Conserver la tondeuse au sec.