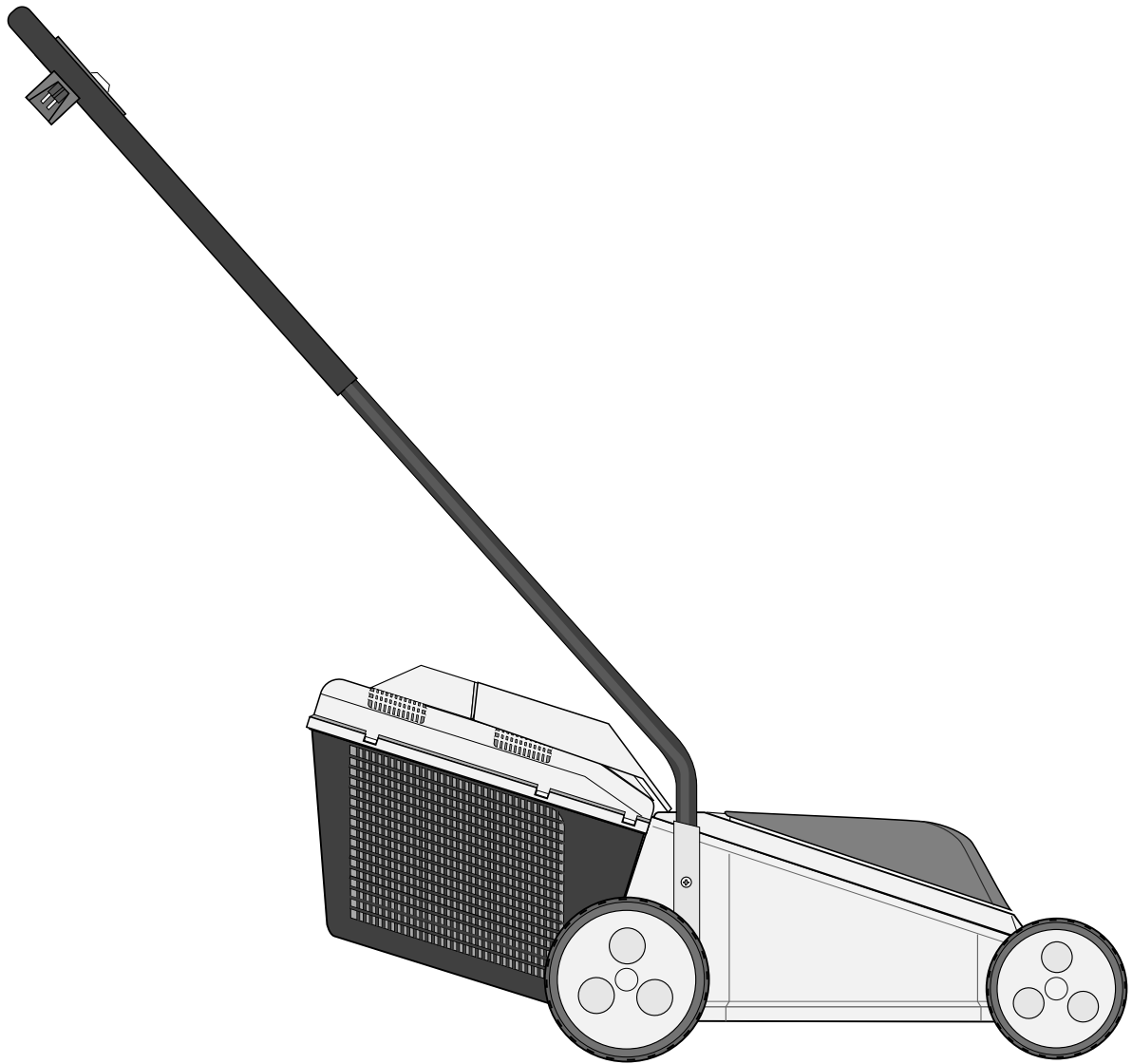
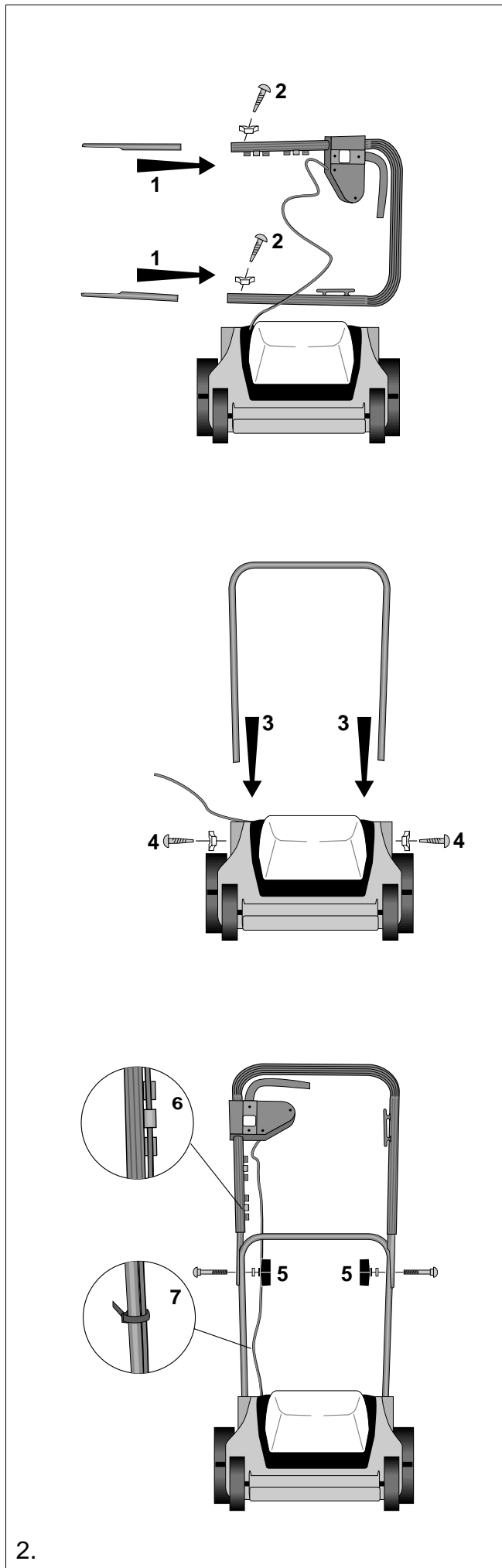
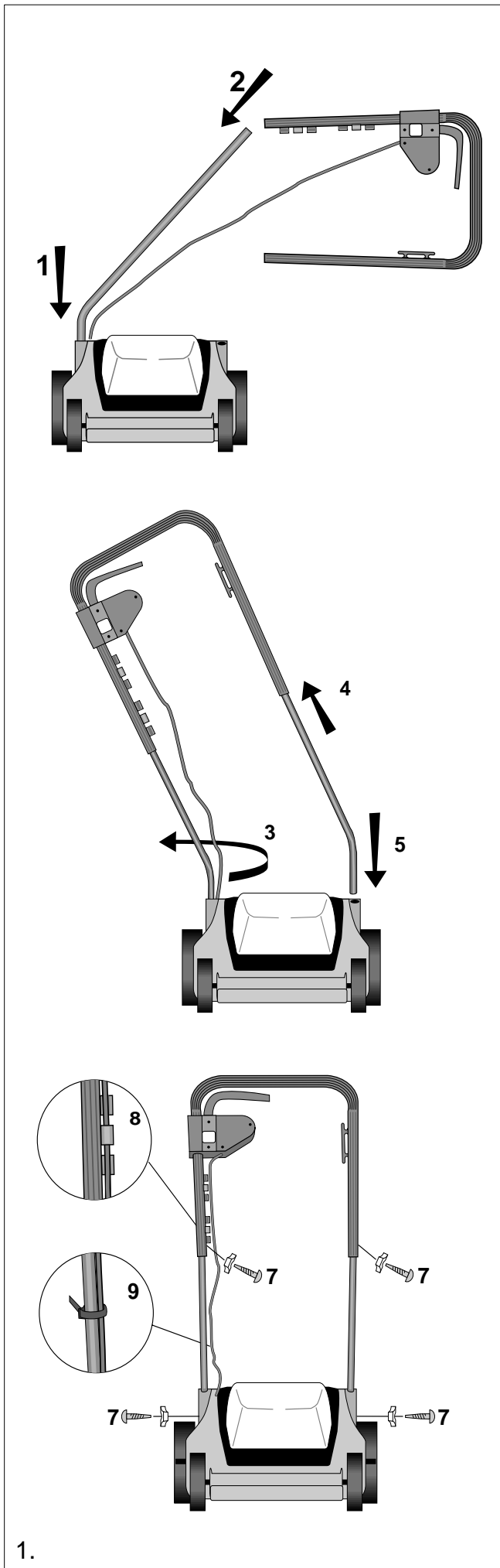
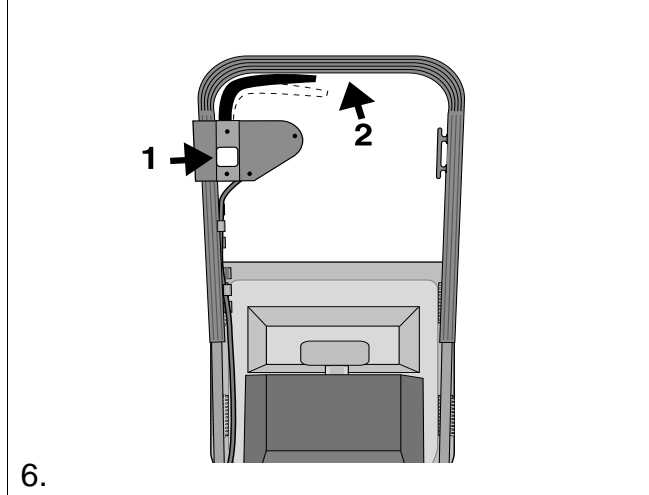
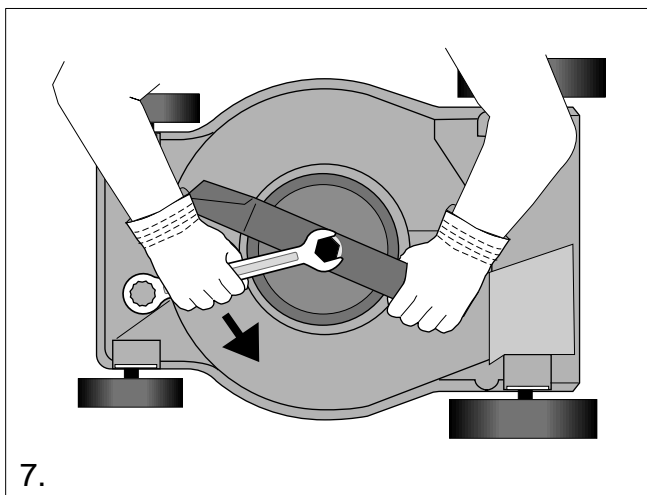
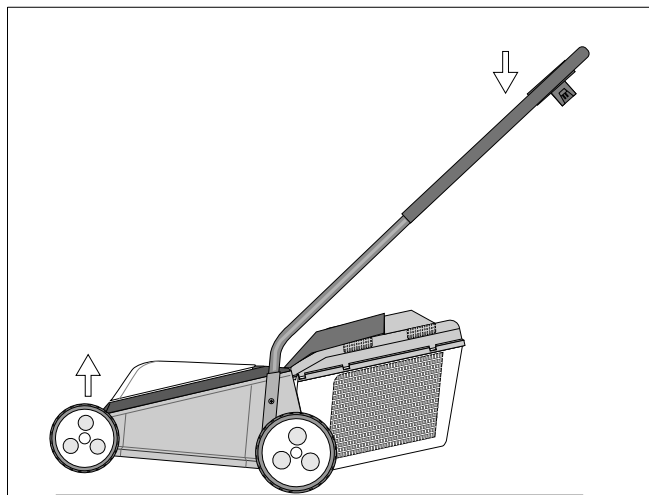
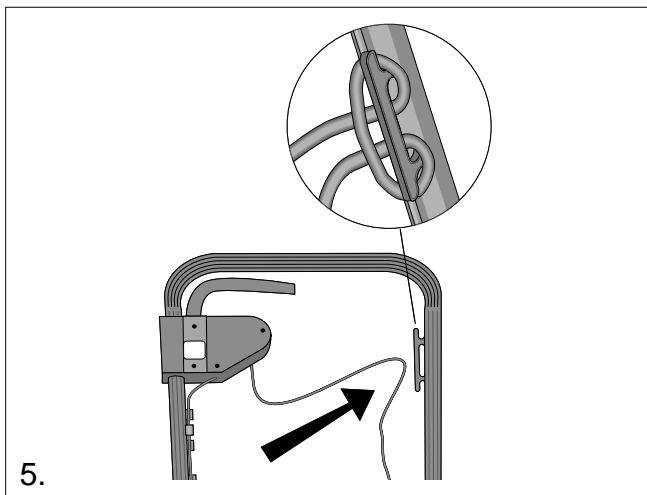
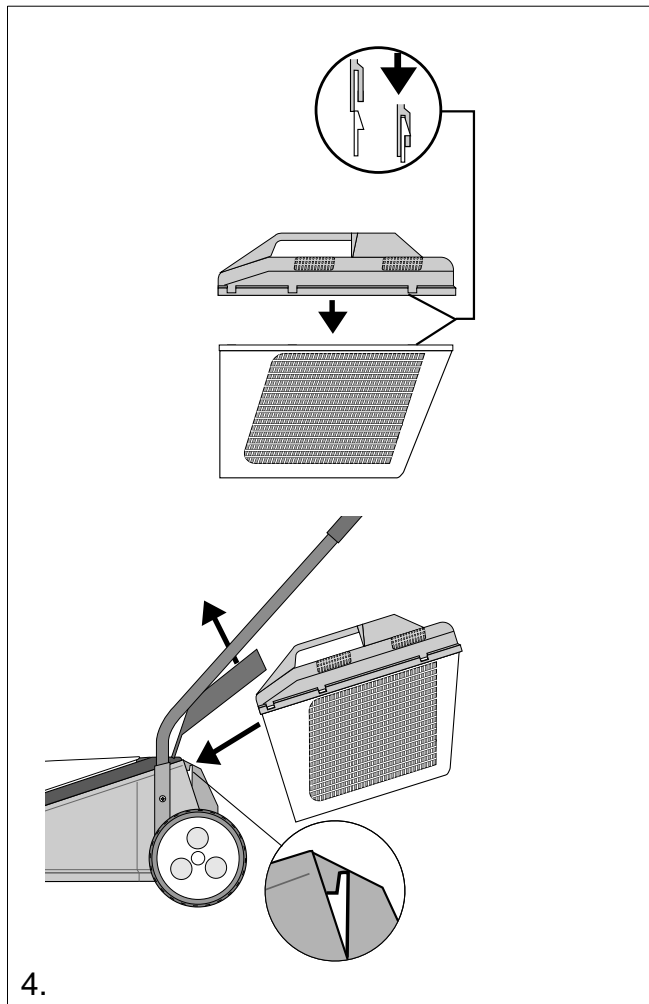
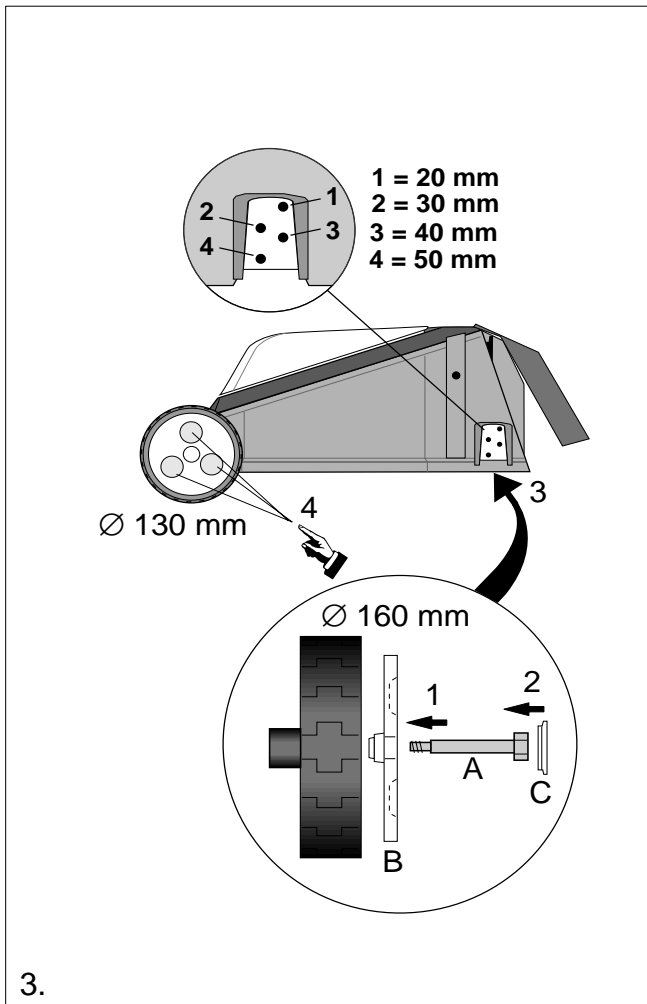


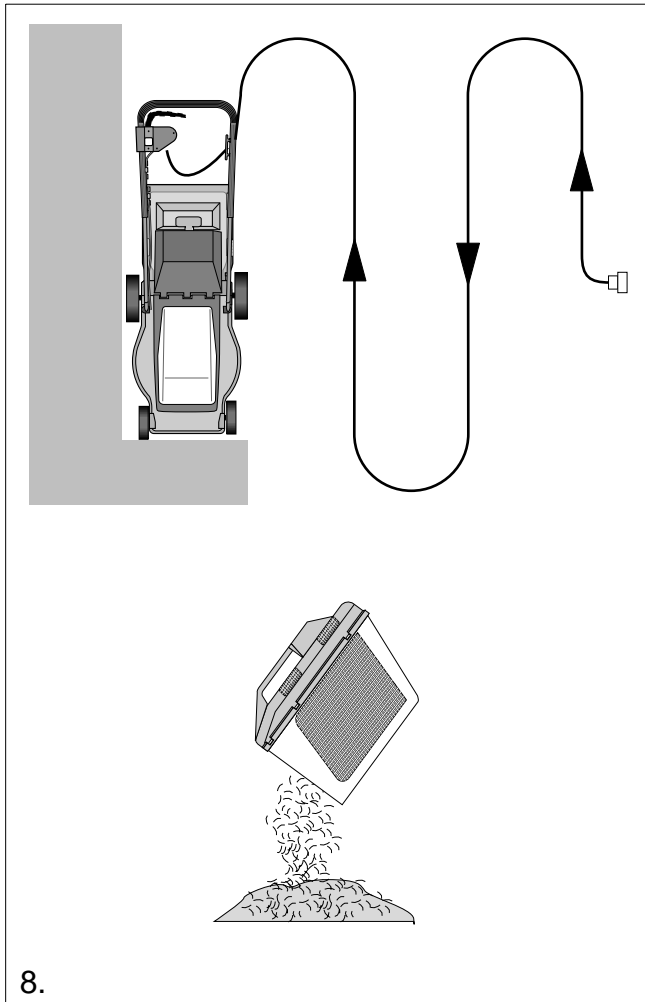
# STIGA



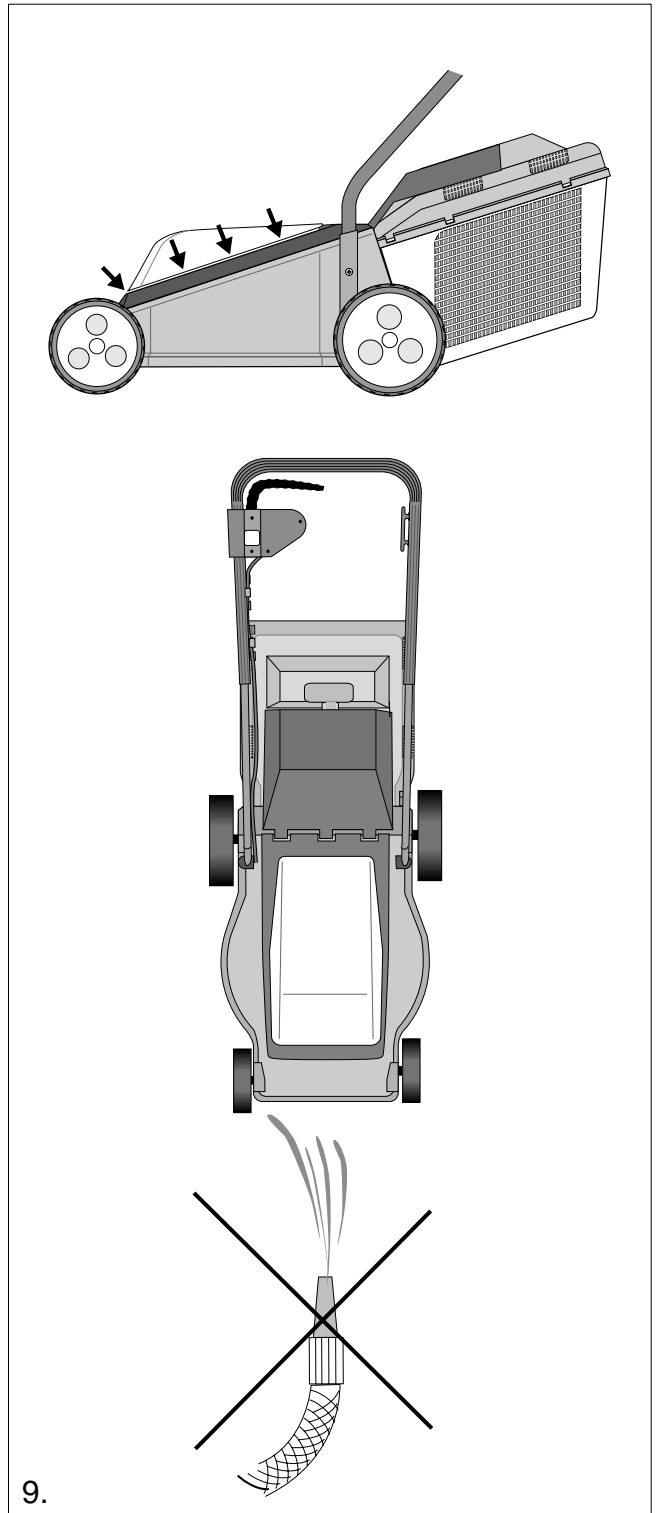
## Electric 33







8.



9.

### **DK** INFORMATION OM STRØMFORBRUG

Flere og flere maskiner, som f.eks. plæneklippere, højtryksrensere pumper og kompostkværne bliver elektriske. Det gør de bl.a. fordi dette som helhed giver et bedre miljø; ingen udstødning, lavere støjniveau, lettere vedligeholdelse, ingen startproblemer.

For at disse maskiner skal kunne have samme virkningsgrad som f.eks. benzindrevne, bruger de flere watt end man normalt bruger når man anvender elektriske husholdningsapparater, således finder man et wattforbrug fra 500 op til 2500 watt.

Det store wattforbrug betyder at der skal flere amp. til.

Således kan man regne med at der fra ca. 1300 watt skal bruges 10 amp. sikringer og over ca. 2000 watt skal der bruges 16 amp.

Hvor mange amp. der skal bruges afhænger af hvor stor en motor der sidder på pågældende maskine, hvor mange watt (hk) maskinen bruger, hvor stor en startstrøm og/eller brugsstrøm og hvilken ledning man bruger.

Jo flere watt maskinen skal have igennem en ledning jo tykkere skal ledningen være, og ligeledes jo længere ledningen skal være jo tykkere skal den også være. Har man problemer med for lidt strøm = for få amp. springer sikringen

Fejlen kan være :

- For få amp. til den pågældende maskine.
- Har man 10 amp. kan gruppen være belastet af andre elektriske apparater og der er således ikke alle 10 amp. til rådighed.
- Ledningen er for tynd og/eller for lang.

Fejlen kan afhjælpes ved:

- at anvende en 16 amp. gruppe, man kan i dag tage 220 volt 16 amp. ud af 380 volt (dette kræver hjælp fra en elektriker)
- at anvende en 13 amp. sikring der sættes i hvor der nu er 10 amp.
- at sørge for at intet andet er tændt på gruppen når man skal køre maskinen.
- at bruge en tykkere ledning vi anbefaler en **mindst** husholdningsledning er ca. 0,5 - 0,7 mm<sup>2</sup>.

## SYMBOLEN

De volgende symbolen staan op de machine om u eraan te herinneren dat voorzichtigheid en oplettendheid bij gebruik vereist zijn.

De symbolen betekenen:



Waarschuwing! Lees vóór gebruik van de machine eerst het instructieboek en de veiligheidsvoorschriften.



Waarschuwing! Houd omstanders op afstand. Pas op voor het uitwerpen van voorwerpen.



Waarschuwing! Vóór het verrichten van reparaties eerst de stekker uit het contact nemen.



Waarschuwing! Houd het verlengsnoer uit de buurt van het maaisysteem.



Waarschuwing! Steek uw hand of voet niet onder de kap als de machine loopt.



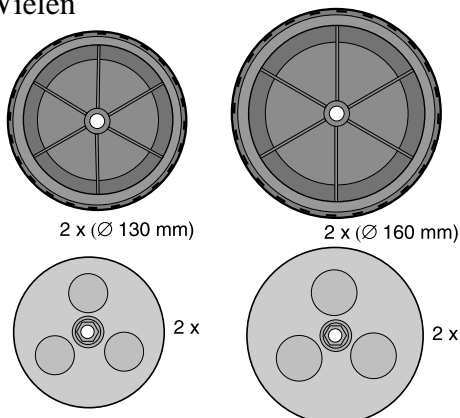
Waarschuwing! Het mes draait nog even door nadat de machine is uitgezet.



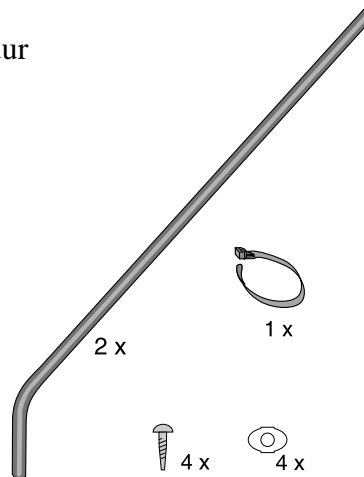
## MONTERING

### ONDERDELEN DIE GEMONTEERD MOETEN WORDEN

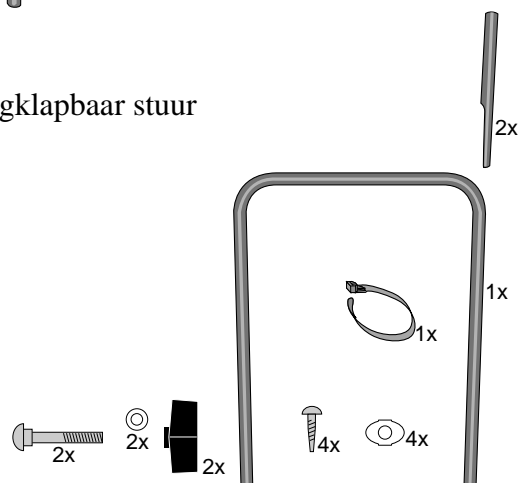
Wielen



Stuur



Wegklapbaar stuur



### GEREEDSCHAP OM MEE TE MONTEREN



### WIELEN/MAAIHOOGTE (fig. 3)

1. Druk wielbout A in naafdop B.
2. Klik de centrumkop C vast.
3. Monteer het wiel in één van de vier posities van de bevestigingsplaat.
4. Haal stevig aan met de hand met behulp van de vingergreep in de naafdop.

N.B.! Alle wielen moeten ingesteld worden op dezelfde maaihoogte.

### STUUR (fig. 1)

1. Druk de ene stuurbuis in de bevestiging aan de linkerkant zoals aangegeven op de afbeelding.
2. Bevestig het bovengedeelte van het stuur.

3. Draai het hele stuur in de tegenovergestelde richting zoals aangegeven op de afbeelding.
4. Duw de andere stuurhuis in het bovengedeelte.
5. Duw de stuurhuis in de bevestiging aan de rechterkant.
6. Draai het hele stuur terug naar de rechte stand.
7. Monteer de schroeven. Haal goed aan.
8. Bevestig de elektrische kabel in de kabelhouders.
9. Zet de elektrische kabel vast met een bevestigingsband.

### WEGKLAPBAAR STUUR (fig. 2)

1. Plaats de stuurhuizen in de stuurboog.
2. Monteer de schroeven. Haal goed aan.
3. Druk de pluggen in de stuurbevestigingen. Let erop dat de pluggen in het juiste einde worden gezet.
4. Druk de stuurbevestigingen in de gaten in het chassis.
5. Monteer de schroeven. Haal goed aan.
6. Monteer het stuur op de stuurbevestigingen met schroeven, volgelingen en borgwieltjes. Door de borgwieltjes een stukje uit te schroeven kan het stuur naar voren worden geklapt. De maaier neemt dan minder plaats in, bijv. bij transport.
7. Bevestig de elektrische kabel in de kabelhouders.
8. Zet de elektrische kabel vast met een bevestigingsband.

### GRASVANGBAK (fig. 4)

Druk het boven- en ondergedeelte van de grasvangbak in elkaar.

Open het luik van de machine en haak de grasvangbak vast in het chassis.

N.B.! De gazonmaaier kan gebruikt worden zonder grasvangbak. In dat geval beland het gras in een baan achter de machine.

## GEBRUIK VAN DE MACHINE

### AANSLUITING (fig. 5)

Gebruik alleen een verlengsnoer dat is goedgekeurd voor gebruik buitenshuis met een maximale lengte van 50 meter en niet lichter dan type 245 IEC 53 (H05RR-F) of 227 IEC 53

(H05VV-F). Neem bij onzekerheid contact op met uw dealer.

Om veiligheidsredenen moet de gazonmaaier aangesloten worden op een beveiliging tegen aardsluiting.

Ontlast het verlengsnoer in de kabelontlaster op het stuur.

### STARTEN/STOPPEN (fig. 6)

Start de gazonmaaier op een vlakke en stevige bodem. Start nooit in hoog gras. Druk het stuur omhoog zodat de voorwielen iets van de grond komen om de weerstand te verminderen.

#### Motor starten:

1. Druk de knop in.
2. Trek het handvat naar het stuur toe.

**Motor stoppen:** Laat het handvat los.

### MAAIEN (fig 7)

Maai altijd van het snoer weg.

Maak de grasvangbak op tijd leeg zodat de uitwerpopening niet verstopt raakt en het opvangvermogen niet verslechtert.

Om te voorkomen dat de motor overbelast raakt, mag u de gazonmaaier niet te snel voortduwen in hoog gras.

## ONDERHOUD

### MES VERVANGEN (fig. 8)

Trek altijd de stekker uit het stopcontact voor u onderhoud, service e.d. uitvoert aan de machine, of ze schoonmaakt.

Draag altijd veiligheidshand-schoenen. Maak de messenbout los met behulp van een 26 mm sleutel. Monteer het nieuwe mes. Aanhaal-koppel 15 Nm.

Gebruik altijd originele reserve-onderdelen.

### SCHOONMAKEN/OPBERGEN (fig. 9)

Maak na elk gebruik de maaier schoon met een borstel of een doek. De koelluchtinlaat rond het motor-deksel moet schoon gehouden worden, zodat er geen gras en vuil ophoopt waardoor de motor oververhit kan raken.

De onderkant van het chassis kan schoongeschoon worden. Het mag nooit schoongespoeld worden met water. De maaier moet op een droge plaats opgeborgen worden.