



# STIGA MULTICLIP

---

46 S

---

46 SE

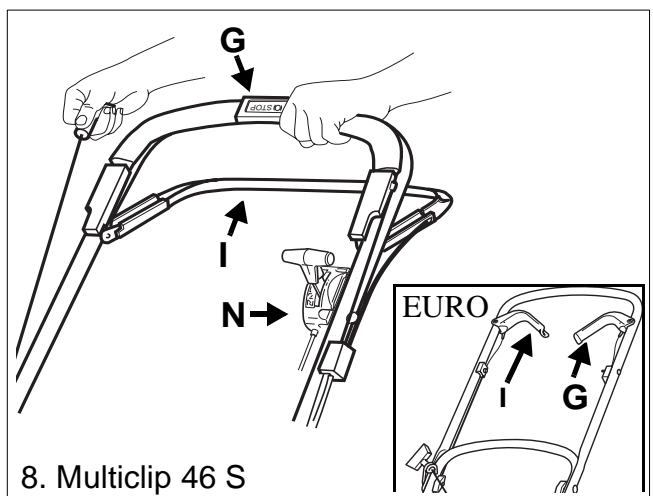
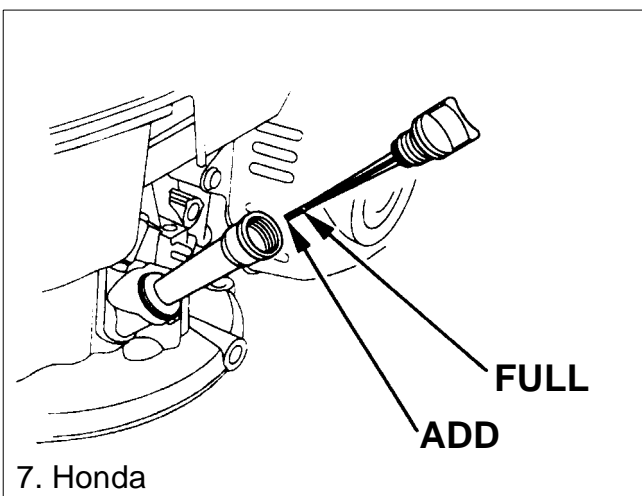
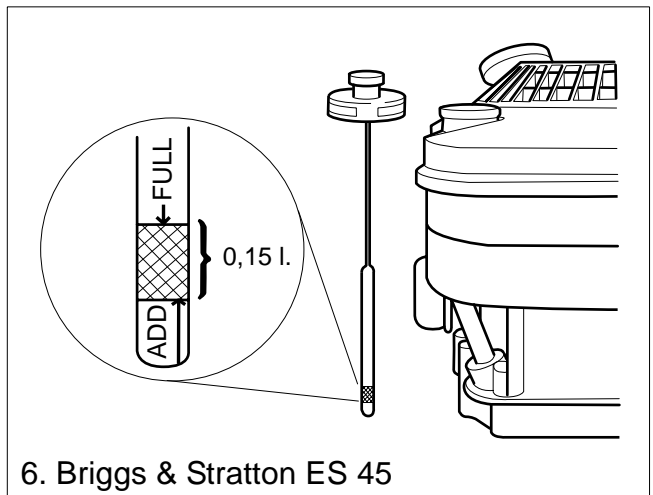
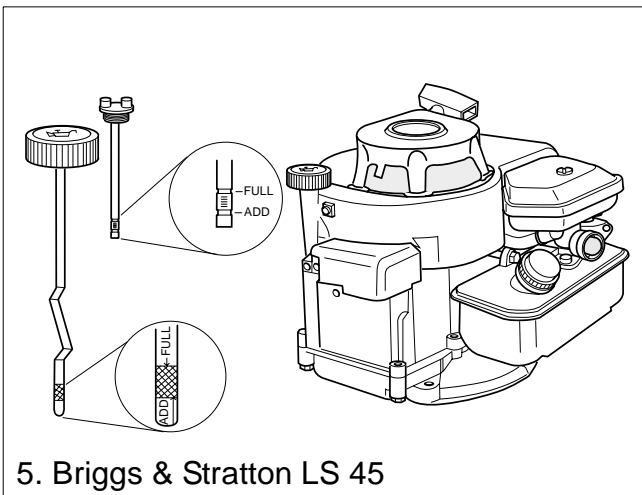
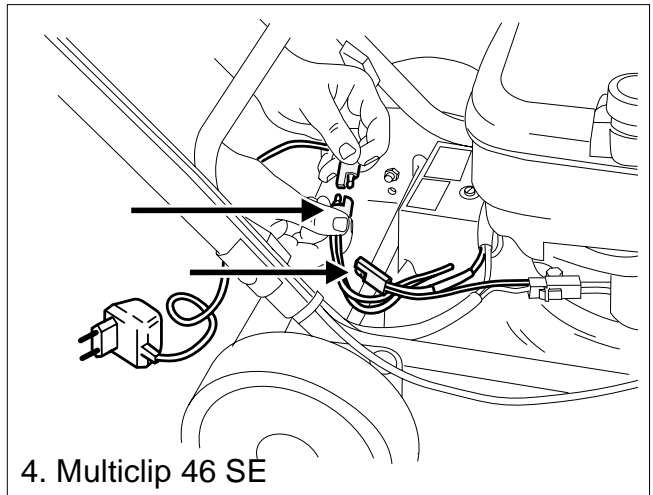
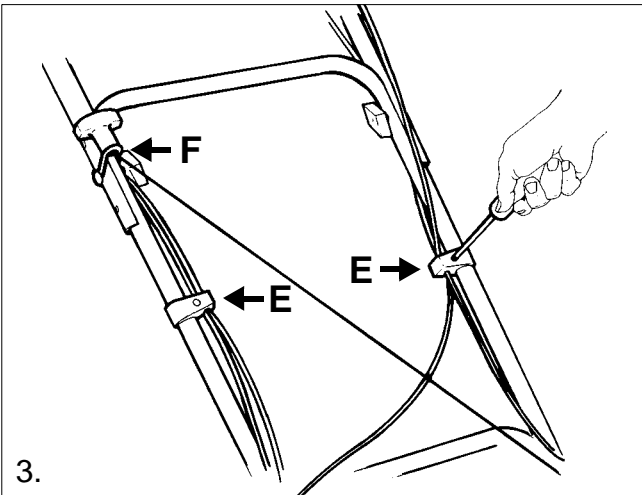
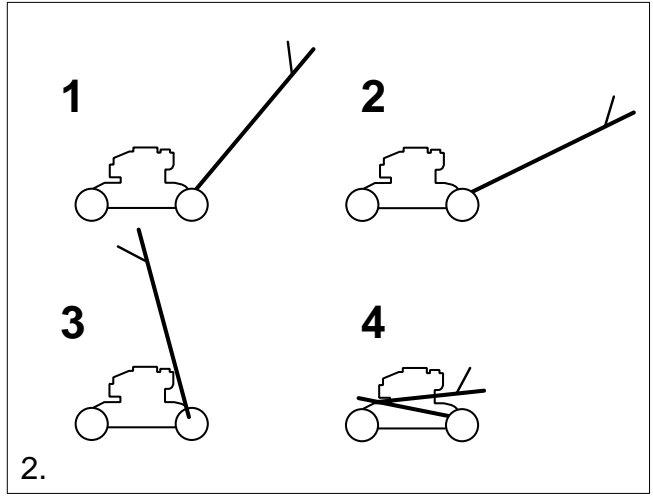
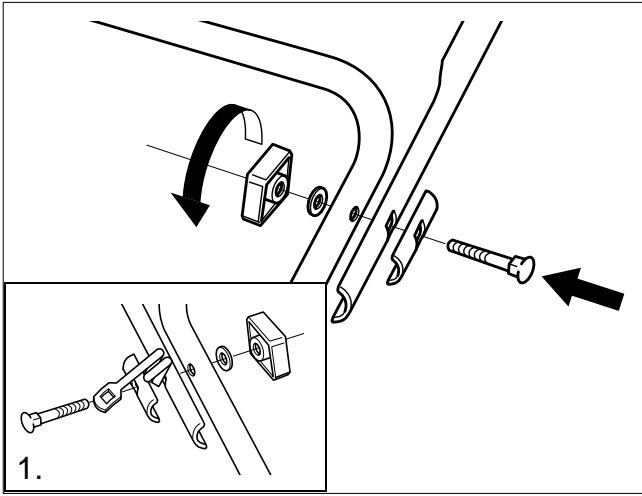
---

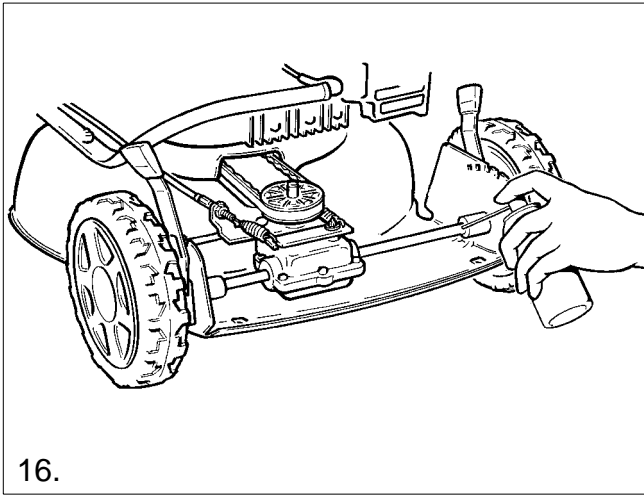
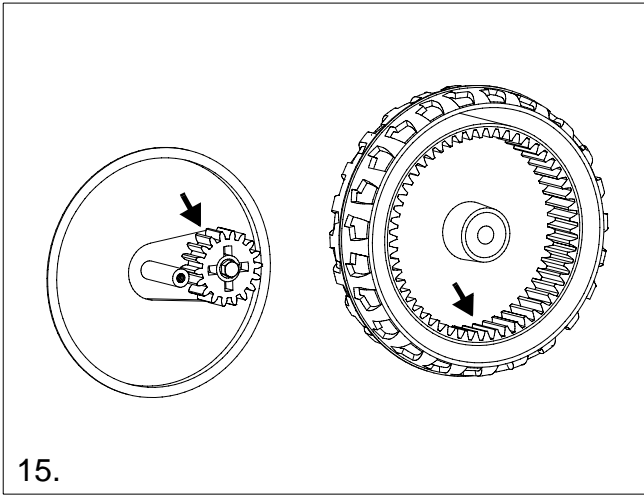
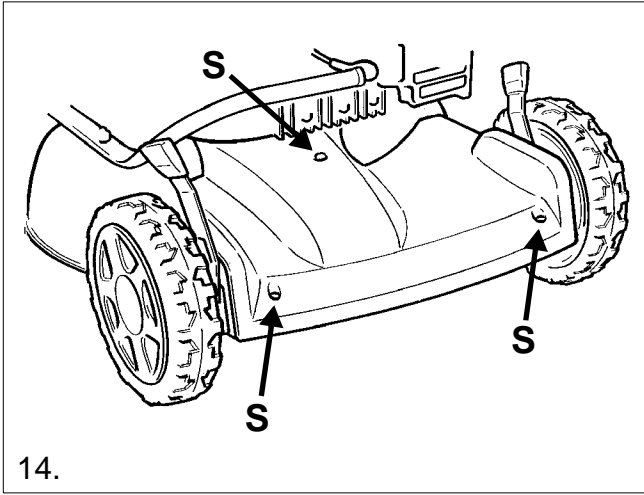
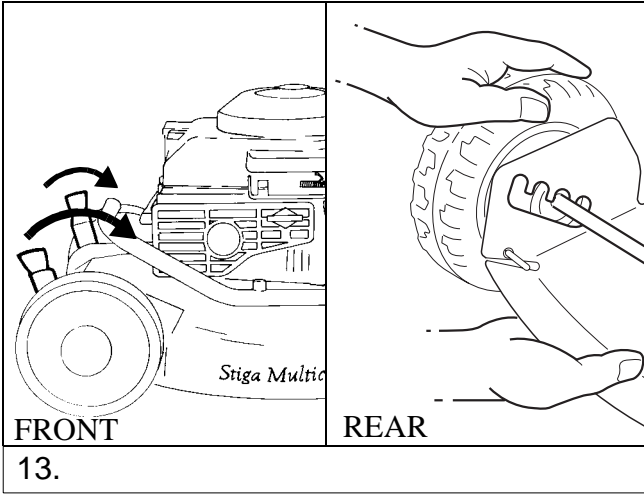
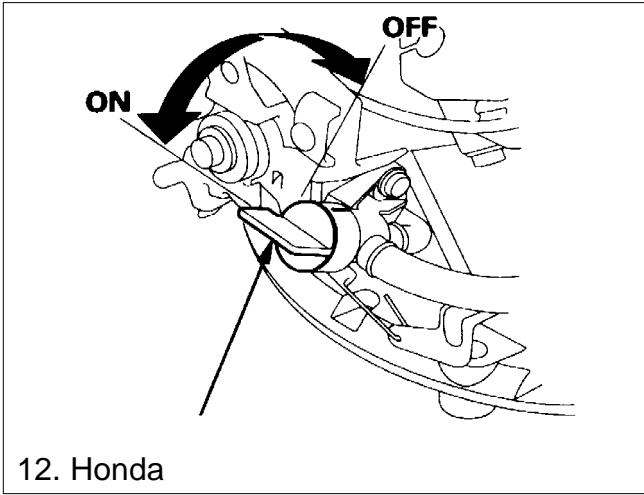
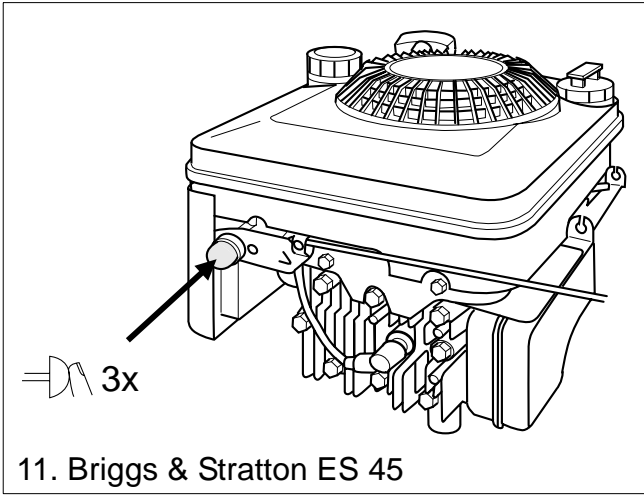
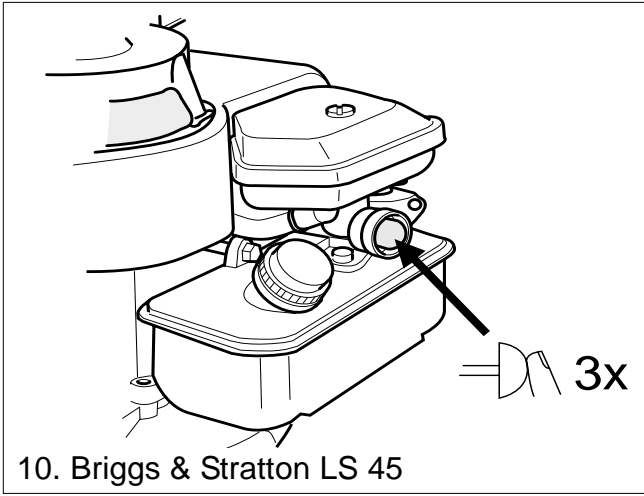
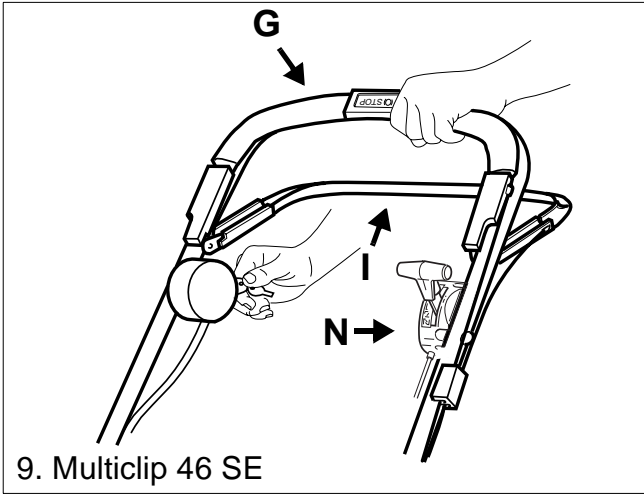
46 S EURO

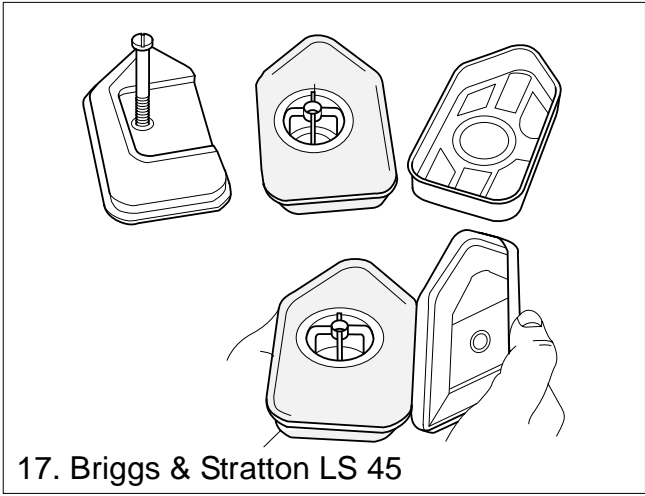
---

8211-0203-11

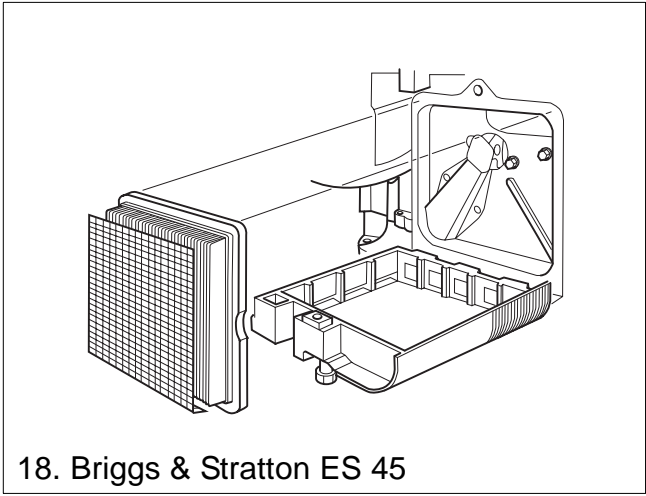
**STIGA**<sup>®</sup>  
MOWING AHEAD



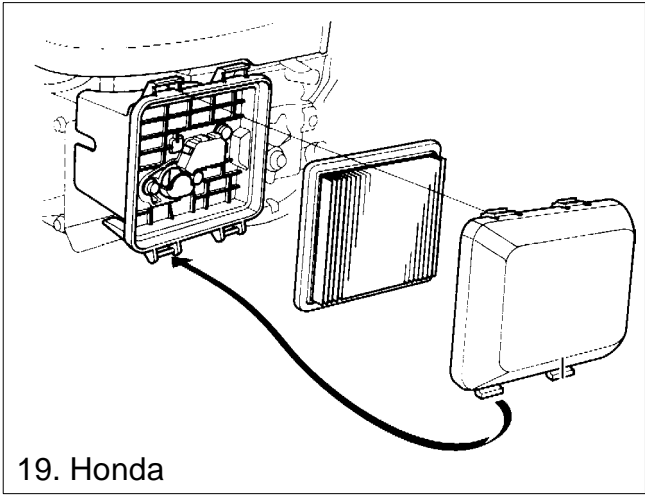




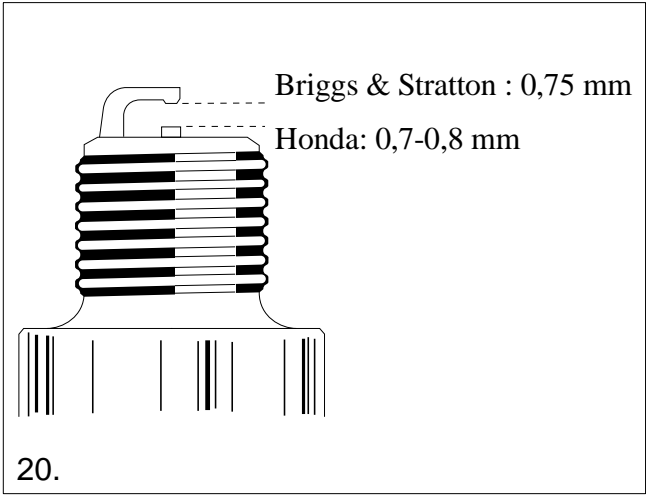
17. Briggs & Stratton LS 45



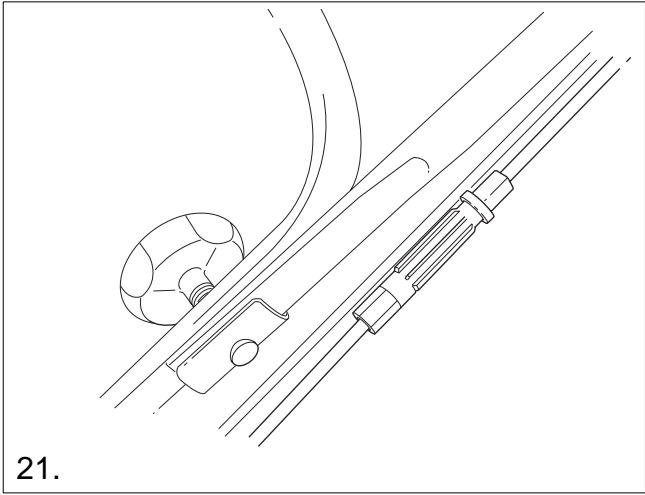
18. Briggs & Stratton ES 45



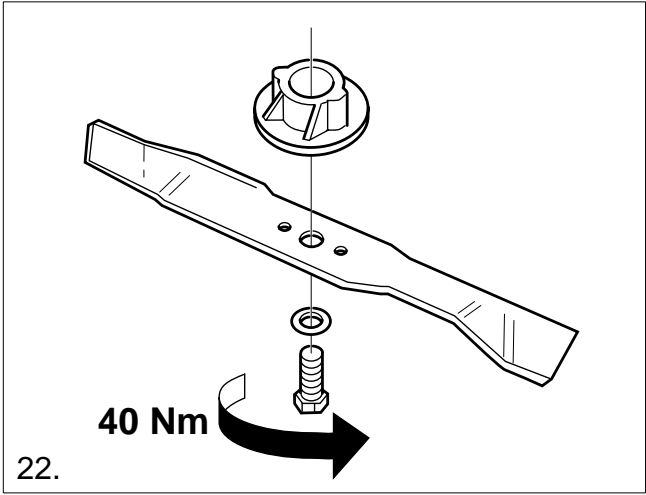
19. Honda



20.



21.



22.

## SYMBOLE

An der Maschine befinden sich folgende Symbole, um den Bediener darauf hinzuweisen, dass bei der Benutzung der Maschine Vorsicht und Aufmerksamkeit geboten sind.

Bedeutung der Symbole:



Warnung! Vor der Benutzung der Maschine die Bedienungsanleitung und die Sicherheitsvorschriften durchlesen.



Warnung! Stellen Sie sicher, dass sich niemand im Gefahrenbereich des Mähers aufhält. Es können Gegenstände herausgeschleudert werden.



Warnung! Wenn die Maschine in Betrieb ist, dürfen weder Hände noch Füße unter die Haube gelangen.



Warnung! Bevor mit Reparaturarbeiten begonnen wird, ist das Zündkerzenkabel von der Zündkerze abzuziehen.



## WICHTIG

Einige Modelle haben keinen Gashebel. Die Motordrehzahl ist so eingestellt, dass der Motor optimal arbeitet und die Abgase minimiert werden.

## MONTAGE

### FÜHRUNGSHOLM

Unterteil des Führungsholms nach oben klappen.

Danach das Oberteil des Führungsholms montieren. Es wird mit Schrauben, Scheiben und Flügelmuttern befestigt (Abb. 1).

Der Führungsholm hat vier verschiedene Positionen. Die Sperre mit dem Fuß lösen und den Führungsholm in die gewünschte Position bringen (Abb. 2).

1. Für Normalbetrieb.
2. Für das Mähen unter Bäumen und Büschen etc.
3. Parkposition.

4. Liefer- und Aufbewahrungsposition. Der Führungsholm benötigt weniger Platz, wenn man die Flügelmuttern löst und den Führungsholm zusammenklappt.

Bitte beachten! Kontrollieren, dass die Seilzüge beim Umklappen des Führungsholms nicht eingeklemmt oder geknickt werden.

### BEDIENELEMENTE

Seilzüge und Elektrokabel (Multiclip 46 SE) in den Kabelhalterungen **E** montieren (Abb. 3). Den Startgriff in der Öse **F** auf der rechten Seite des Führungsholms montieren.

### BATTERIE (Multiclip 46 SE)



**Die Flüssigkeit in der Batterie ist giftig und ätzend. Sie kann schwere Verätzungen etc. hervorrufen. Kontakt mit Haut, Augen und Kleidern unbedingt vermeiden.**

Vor dem ersten Start muss die Batterie 24 Stunden geladen werden, siehe WARTUNG, BATTERIE.

## GEBRAUCH DER MASCHINE

### VOR DEM ANLASSEN

#### KURBELGEHÄUSE MIT ÖL FÜLLEN



**Der Rasenmäher wird ohne Öl im Kurbelgehäuse geliefert. Das Kurbelgehäuse ist daher vor der ersten Inbetriebnahme des Motors mit Öl zu füllen.**

1. Den Ölmesstab herausnehmen (Abb. 5, 6, 7).
2. Das Kurbelgehäuse mit etwa 0,55 Liter Öl guter Qualität füllen (Serviceklasse SE, SF oder SG). Verwenden Sie SAE 30 oder SAE 10W-30 Öl.
3. Langsam bis zur Markierung "FULL/MAX" einfüllen. Nicht zu viel Öl einfüllen.

#### ÖLSTAND KONTROLLIEREN

Vor jedem Gebrauch kontrollieren, ob der Ölstand zwischen den Markierungen "FULL/MAX" und "ADD/MIN" auf dem Ölmesstab liegt. Der Rasenmäher muss dabei auf einer ebenen Fläche stehen.

Den Ölmesstab herausziehen und abwischen (Abb. 5, 6, 7). Danach ganz einschieben und festschrauben. Dann wieder losschrauben und

herausziehen. Ölstand ablesen. Ist der Ölstand zu niedrig, dann bis zur "FULL/MAX"-Markierung mit Öl auffüllen.

## DEN BENZINTANK FÜLLEN



**Den Tankverschluss nicht abnehmen und kein Benzin einfüllen, wenn der Motor in Betrieb oder noch warm ist.**

**Den Benzintank nie ganz voll füllen. Etwas Platz lassen, damit das Benzin sich bei Bedarf ausdehnen kann.**


Auch umweltfreundliches Benzin, sog. Alkylatbenzin, ist bestens geeignet. Diese Benzinsorte ist weniger umwelt- und gesundheitsschädlich als herkömmliches Benzin. Es enthält z. B. keine Bleizusätze, keine Oxygenatoren (Alkohole und Äther), kein Alken und kein Benzol.



**ACHTUNG! Wenn der Motor vorher mit normalem bleifreiem Benzin (95 Oktan) betrieben wurde und man wechselt zu umweltfreundlichem Benzin, müssen die Anweisungen des Benzinherstellers genau beachtet werden.**

Normales, bleifreies Benzin mit 95 Oktan kann ebenfalls verwendet werden. 2-Takt-Mischungen dürfen nicht verwendet werden. Bitte beachten! Bleifreies Normalbenzin ist eine "Frischware", deshalb nicht mehr Benzin kaufen, als in 30 Tagen verbraucht wird.

## START DES MOTORS (Briggs & Stratton)

1. Den Rasenmäher auf einen ebenen und festen Untergrund stellen. Nicht in hohem Gras starten.
2. Kontrollieren, ob das Zündkabel an die Zündkerze angeschlossen ist.
3. Wenn der Rasenmäher mit einem Gashebel ausgestattet ist, den Gashebel **N** in die Vollgasposition stellen  (Abb. 8, 9).
4. Beim Start eines kalten Motors: Den Pumpenbalg (Primer) sechsmal kräftig durchdrücken (Abb. 10, 11).

Beim Start eines warmen Motors muss der Pumpenbalg (Primer) nicht gedrückt werden. Wenn der Motor wegen Kraftstoffmangel ausgegangen ist, Benzin nachfüllen und den Pumpenbalg dreimal drücken.

5. Den Start-/Stopp-Bügel **G** zum Holm hin drücken. Bitte beachten! Der Start-/Stopp-Bügel **G** muss zum Holm hin gedrückt gehalten werden, damit der Motor nicht stehenbleibt (Abb. 8, 9).

6. Um das Anlassen zu erleichtern, den Holm herunterdrücken, bis die Vorderräder leicht vom Boden abheben. Nicht in hohem Gras starten.

**Multiclip 46 S:** Den Startgriff festhalten und den Motor durch einmaliges kräftiges Ziehen am Startseil starten.


**Multiclip 46 SEM** Motor anlassen, dazu den Zündschlüssel im Uhrzeigersinn drehen. Schlüssel loslassen, sobald der Motor anspringt. Stets nur kurze Anlassversuche unternehmen, um die Batterie zu schonen.

7. Für beste Mähergebnisse sollte der Motor immer mit voller Drehzahl betrieben werden.



**Hände und Füße vom rotierenden Messer fernhalten. Während der Motor in Betrieb ist, darf niemals eine Hand oder ein Fuß unter das Messergehäuse oder in den Grasauswurf gesteckt werden.**

## START DES MOTORS (Honda)

1. Den Rasenmäher auf einen ebenen und festen Untergrund stellen. Nicht in hohem Gras starten.
2. Kontrollieren, ob das Zündkabel an die Zündkerze angeschlossen ist.
3. Kraftstoffhahn öffnen (Abb. 12).
4. Den Gashebel **N** auf Choke stellen . Bitte beachten! Bei warmem Motor braucht der Choke nicht benutzt werden! (Abb. 8).
5. Den Start-/Stopp-Bügel **G** zum Holm hin drücken. Bitte beachten! Der Start-/Stopp-Bügel **G** muss zum Holm hin gedrückt gehalten werden, damit der Motor nicht stehenbleibt (Abb. 8).
6. Den Startgriff festhalten und den Motor durch einmaliges kräftiges Ziehen am Startseil starten.
7. Wenn der Motor angesprungen ist, den Gashebel bis zur maximalen Drehzahl zurückschieben. Bitte beachten! Der Motor muss stets mit maximaler Drehzahl laufen, damit unnormale Vibrationen vermieden werden.



**Hände und Füße vom rotierenden Messer fernhalten. Während der Motor in Betrieb ist, darf niemals eine Hand oder ein Fuß unter das Messergehäuse gesteckt werden.**

## ANTRIEB EIN-/AUSKUPPELN

**Durch Herabdrücken des Holms, wobei sich die Antriebsräder vom Boden abheben, wird das Einkuppeln erleichtert.**

Zum Einschalten des Antriebes den Kupplungsbügel **I** zum Holm hin drücken. Den Antrieb durch Loslassen des Kupplungsbügels **I** wieder auskuppeln (Abb. 8, 9).

Durch ein Abheben der Antriebsräder vom Boden können Sie wenden, rückwärts fahren, um Bäume usw. herum lenken, ohne den Antrieb auszukuppeln.

## MOTOR ANHALTEN



**Der Motor kann unmittelbar nach dem Ausschalten sehr heiß sein. Schalldämpfer, Zylinder oder Kühlrippen nicht berühren. Dies kann zu Verbrennungen führen.**

1. Den Start/Stopp-Bügel **G** zum Abstellen des Motors loslassen (Abb. 8, 9). Dieser Bügel darf nicht außer Funktion gesetzt werden (z. B. durch Festbinden am Holm in vorgeschobener Stellung), da so der Motor nicht abgestellt werden kann.

**Honda:** Kraftstoffhahn zudreuen.

2. Wenn der Rasenmäher ohne Aufsicht stehengelassen wird, ist das Zündkerzenkabel von der Zündkerze abzuziehen.

**Multiclip 46 SE** Auch den Zündschlüssel abziehen.



**Bei defektem Start-/Stopp-Bügel den Motor durch Abziehen des Zündkerzenkabels von der Zündkerze stoppen. Der Rasenmäher muss unverzüglich in einer autorisierten Werkstatt repariert werden.**

## FAHRTIPPS

Vor dem Mähen Steine, Spielsachen und andere harte Gegenstände vom Rasen auflesen.

Ein mit MULTICLIP-System (Mulcher) ausgerüsteter Mäher schneidet das Gras, zerhackt es fein und bläst es danach in den Rasen zurück. Das Mähgut braucht nicht aufgesammelt zu werden.

Den besten MULTICLIP-Effekt erzielt man bei Beachtung folgender Regeln:

1. Mit hoher Motordrehzahl (Vollgas) fahren.
2. Das Gras nicht zu kurz schneiden. Höchstens ein Drittel der Länge abschneiden.
3. Den Bereich unter der Mäherhaube sauber halten.
4. Stets gut geschliffene Messer verwenden.
5. Nach Möglichkeit den Rasen nicht mähen, wenn das Gras nass ist. Es bleibt dann leicht unter der Haube hängen, und der Schnitt wird schlechter.

## SCHNITTHÖHE



**Den Motor vor der Einstellung der Schnitthöhe abstellen.**

**Die Schnitthöhe nicht so niedrig einstellen, dass die Klingen mit Unebenheiten des Bodens in Berührung kommen.**

Der Rasenmäher hat eine Schnellverstellung mit 4 Schnitthöhen an den Vorderrädern.

Die Schnitthöhe hinten kann durch Umsetzen der Radachse in vier verschiedene Positionen variiert werden (Abb. 13).

Achten Sie darauf, an allen Rädern die gleiche Schnitthöhe einzustellen.

## WARTUNG



**Wartungsarbeiten am Motor oder am Rasenmäher dürfen nur bei abgeschaltetem Motor und abgezogenem Zündkerzenstecker vorgenommen werden.**

**Multiclip 46 SE Wartungsarbeiten am Motor oder am Rasenmäher dürfen nur vorgenommen werden, wenn das Batteriekabel vorher vom Motoranschluss gelöst wird (Abb. 4).**

**Wenn der Rasenmäher z. B. zum Transport angehoben werden soll, den Motor abschalten und das Zündkerzenkabel abziehen.**

**Wenn die Maschine gekippt werden soll, muss der Kraftstofftank geleert und die Zündkerze des Motors nach oben gehalten werden.**

## REINIGUNG

Den Mäher nach jedem Gebrauch reinigen. Die Unterseite der Mäherhaube ist hierbei besonders wichtig. Mit dem Gartenschlauch sauber spülen. Der Mäher hält dann länger und arbeitet besser.

Bitte beachten! Keinen Hochdruckreiniger verwenden. Wenn das Gras angetrocknet sein sollte, kann das Gehäuse saubergekratzt werden. Tragen Sie bei Bedarf Farbe auf die Unterseite auf, um einem Rostbefall vorzubeugen.



**Der Schalldämpfer und dessen Umgebung ist regelmäßig von Gras, Schmutz und brennbarem Abfall zu reinigen.**

Bitte beachten! Das Mähergehäuse ein- bis zweimal jährlich reinigen. Stellen Sie die maximale Schnitthöhe ein. Lösen Sie die Schrauben und nehmen Sie die Kappe ab (Abb. 14). Mit Bürste oder Druckluft reinigen.

Einmal pro Jahr muss das Treibrad innen gereinigt werden. Nabenkapsel, Schraube, Scheibe und Rad demontieren. Das Zahnrad und den Zahnkranz von Grasresten und Schmutz reinigen (Abb. 15). Rad wieder montieren.

## KÜHLSYSTEM

Das Kühlsystem des Motors ist vor jedem Gebrauch zu reinigen. Die Kühlflansche des Zylinders und den Lufteinlass von Grasresten, Schmutz etc. befreien.

## SCHMIERUNG

Stellen Sie die maximale Schnitthöhe ein. Lösen Sie die Schrauben und nehmen Sie die Kappe ab. Die Antriebsachse am Gleitlager mindestens einmal pro Jahr mit Öl/Ölspray schmieren (Abb. 16).

## ÖLWECHSEL



**Ölwechsel vornehmen, wenn der Motor warm und der Kraftstofftank leer ist. Beim Ablassen des heißen Öls vorsichtig sein, um Verbrennungen zu vermeiden.**

Das Öl zum ersten Mal nach 5 Betriebsstunden wechseln, danach alle 50 Betriebsstunden oder einmal pro Saison. Der Ölwechsel wird vorgenommen in dem man den Ölmesstab entfernt, den Mäher ankippt und das Öl in einem Gefäß auffängt. Den Rasen nicht verschmutzen.

Neues Öl einfüllen: Die Ölqualität SAE 30 oder SAE 10W-30 verwenden. Das Kurbelgehäuse hat ein Volumen von ca. 0,55 Litern. Öl auffüllen, bis die Markierung "FULL/MAX" auf dem Ölmesstab erreicht ist. Nicht zu viel Öl einfüllen.

## LUFTFILTER

Ein schmutziger und verstopfter Luftfilter vermindert die Motorleistung und erhöht den Motorverschleiß.

**Briggs & Stratton LS 45:** Den Luftreiniger vorsichtig abmontieren, so dass kein Schmutz in den Vergaser fällt (Abb. 17). Den Schaumstofffilter herausnehmen und mit flüssigem Spülmittel und Wasser auswaschen. Den Filter trocknen. Etwas Öl auf den Filter gießen und einmassieren. Den Luftreiniger wieder montieren.

Den Filter nach jeweils drei Monaten oder 25 Betriebsstunden reinigen, je nachdem, was zuerst eintritt. Häufiger reinigen, wenn der Mäher auf staubigem Boden arbeitet.

**Briggs & Stratton ES 45:** Die Schraube lösen und den Verschluss des Luftreinigers umklappen. Den Filtereinsatz vorsichtig herausnehmen (Abb. 18).



und auf ebenem Untergrund ausklopfen. Ist er dann immer noch schmutzig, muss er ausgetauscht werden.

Den Filter nach jeweils drei Monaten oder 25 Betriebsstunden reinigen, je nachdem, was zuerst eintritt. Häufiger, wenn der Mäher auf staubigem Boden eingesetzt wird.

**Honda:** Abdeckung demontieren und Filter herausnehmen (Abb. 19). Sorgfältig prüfen, ob der Filter Löcher oder andere Beschädigungen aufweist. Defekte oder beschädigte Filter müssen ausgetauscht werden.

Den Filter mehrmals vorsichtig auf einer harten Unterlage ausklopfen, um Schmutz zu entfernen. Alternativ kann er auch von hinten mit Druckluft gereinigt werden. Versuchen Sie nicht, den Filter mit einer Bürste zu reinigen, da dadurch der Schmutz in die Fasern gedrückt wird. Sehr schmutzige Filter sind auszuwechseln.

Den Luftfilter nach jeweils 25 Betriebsstunden oder einmal pro Saison reinigen. Häufiger reinigen, wenn der Mäher auf staubigem Boden arbeitet.

## ZÜNDKERZE



**Niemals durch Entfernen der Zündkerze oder des Zündkabels prüfen, ob sich ein Funken bildet. Ein zugelassenes Prüfgerät verwenden.**

Die Zündkerze regelmäßig (jeweils nach 100 Betriebsstunden) reinigen. Hierfür eine Stahlbürste verwenden. Den korrekten Elektrodenabstand einstellen (Abb. 20).

Wenn die Elektroden zu stark verbrannt sind oder die Zündkerze beschädigt ist, muss die Zündkerze ausgewechselt werden. Die Motorhersteller empfehlen:

**Briggs & Stratton:** Champion J19LM (RJ19LM), Elektrodenabstand 0,75 mm.

**Honda:** BPR6ES (NGK), Elektrodenabstand 0,7-0,8 mm.

## BATTERIE (Multiclip 46 SE)



**Die Flüssigkeit in der Batterie ist giftig und ätzend. Sie kann schwere Verätzungen etc. hervorrufen. Kontakt mit Haut, Augen und Kleidern unbedingt vermeiden.**

Bei normaler Anwendung während der Saison wird die Batterie durch den Motor geladen. Lässt sich der Motor nicht mit dem Zündschlüssel starten, muss die Batterie eventuell geladen werden. Das Ladegerät an die Anschlüsse an der Batterie anschließen und diese 24 Stunden lang aufladen (Abb. 4). Nach dem Aufladen die Anschlüsse der Batterie an die Anschlüsse des Motors anschließen.

Bitte beachten! Das Batterieladegerät darf nicht direkt an den Anschluss des Motors angeschlossen werden. Es ist nicht möglich, den Motor mit dem Ladegerät als Stromquelle zu starten, und zudem kann das Ladegerät beschädigt werden.

## AUFBEWAHRUNG ÜBER DEN WINTER

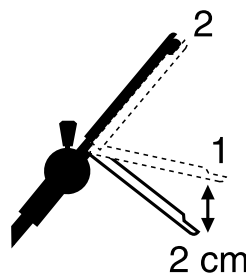
Den Rasenmäher mit eingebauter, voll aufgeladener Batterie über den Winter an einem trockenen und kühlen Ort aufbewahren (zwischen 0 °C und +15 °C). Mindestens einmal während der Winterpause ist die Batterie aufzuladen. Vor Saisonbeginn die Batterie noch einmal 24 Stunden aufladen.

## NACHSTELLEN DES KUPPLUNGSZUGES

Wird der Antrieb nicht eingekuppelt, wenn der Kupplungsbügel zum Holm hin gedrückt wird oder wenn der Mäher kraftlos oder langsam erscheint, kann dies daran liegen, dass die Kupplung schleift. In diesem Fall muss das Kupplungsseil nachgestellt werden.

Hierzu folgendermaßen vorgehen:

1. Bei losgelassenem Kupplungsbügel muss sich die Maschine leicht rollen lassen. Wenn dies nicht der Fall ist, den Justiernippel T eindrehen, bis sich der Mäher leicht rollen lässt (Abb. 21).



2. Ist der Kupplungsbügel ca. 2 cm gedrückt (Pos. 1), darf sich die Maschine nur schwer rollen lassen. Bei ganz heruntergedrückten Bügel (Pos. 2) darf sich die Maschine nicht rollen lassen. Den Justiernippel T so lange heraus-schrauben, bis dies erreicht ist.

## MESSERWECHSEL



**Tragen Sie beim Messerwechsel Schutzhandschuhe, um Schnittverletzungen zu vermeiden.**

Stumpfe und beschädigte Messer reißen das Gras ab und ergeben nach dem Mähen einen unschönen Rasen. Neue, gut geschliffene Messer schneiden das Gras ab. Es sieht dann nach dem Schneiden grün und frisch aus.

Nach dem Auffahren auf ein Hindernis stets das Messer kontrollieren. Zuerst das Zündkerzenkabel abziehen. Bei einer Beschädigung des Messersystems sind defekte Teile auszutauschen. Verwenden Sie ausschließlich Originalersatzteile.

Zum Auswechseln des Messers die Schraube lösen. Das neue Messer mit dem eingestanzten Stiga-Logo nach oben zur Messerhalterung hin (also nicht zum Erdboden hin) montieren. Scheibe und Schraube wieder aufsetzen und fest anziehen. Anzugsdrehmoment 40 Nm (Abb. 22).

Beim Auswechseln des Messers ist auch der Messerbolzen auszuwechseln.

Die Garantie erstreckt sich nicht auf Schäden an Messer, Messerhalterung oder auf Motorschäden, die durch Auffahren auf ein Hindernis verursacht wurden.

Beim Auswechseln von Messer, Messerbefestigung und Messerbolzen sind immer Originalersatzteile zu verwenden. Die Verwendung von Nicht-Originalersatzteilen ist mit Risiken verbunden, auch wenn die Teile zur Maschine passen.

## SCHLEIFEN DES MESSERS

Bei evtl. Schleifen ist mit einem Schleifstein nass zu schleifen.

Aus Sicherheitsgründen darf das Messer nicht auf einer Schmirgelscheibe geschliffen werden. Durch die zu hohe Temperatur kann das Messer zu spröde werden.



**Wenn das Messer geschliffen wird, muss es danach ausgewuchtet werden, um Vibrationsschäden zu vermeiden.**

## AUFBEWAHRUNG

### AUFBEWAHRUNG ÜBER DEN WINTER

Den Kraftstofftank leeren. Motor anlassen und laufen lassen, bis er stehenbleibt. Dasselbe Benzin darf höchstens einen Monat im Tank bleiben.

Den Rasenmäher aufrichten und die Zündkerze herausrauben. Einen Esslöffel Motoröl in das Zündkerzenloch gießen. Den Startgriff langsam herausziehen, so dass sich das Öl im Zylinder verteilt. Die Zündkerze festschrauben.

Den Rasenmäher gründlich reinigen und ihn in einem trockenen, geschlossenen Raum lagern.

---

## SERVICE

---

Original-Ersatzteile erhalten Sie in autorisierten Servicewerkstätten und bei vielen Fachhändlern.

Ein Verzeichnis der Händler und Werkstätten finden Sie auf der Homepage von STIGA unter der Internetadresse: [www.stiga.de](http://www.stiga.de).



MOWING AHEAD

GGP Sweden AB • Box 1006 • SE-573 28 TRANÅS

[www.stiga.com](http://www.stiga.com)