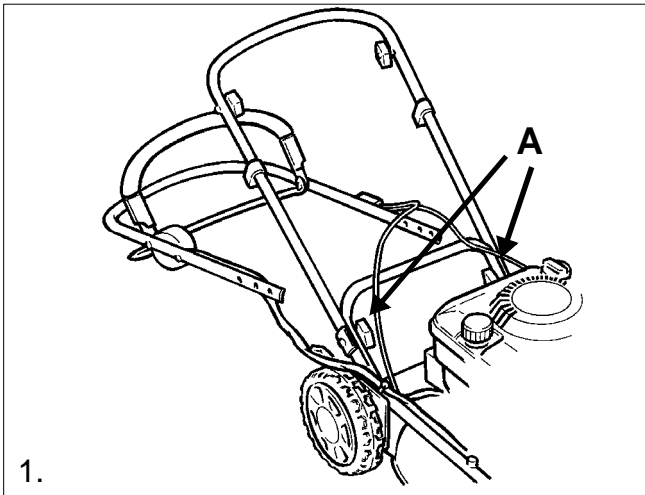


# STIGA

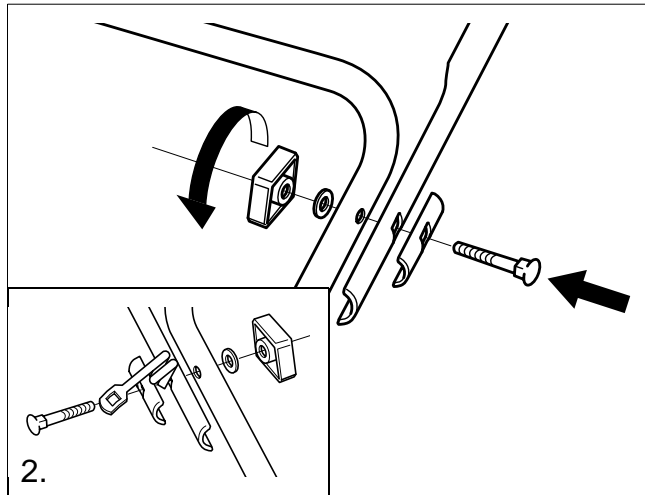


## Multiclip

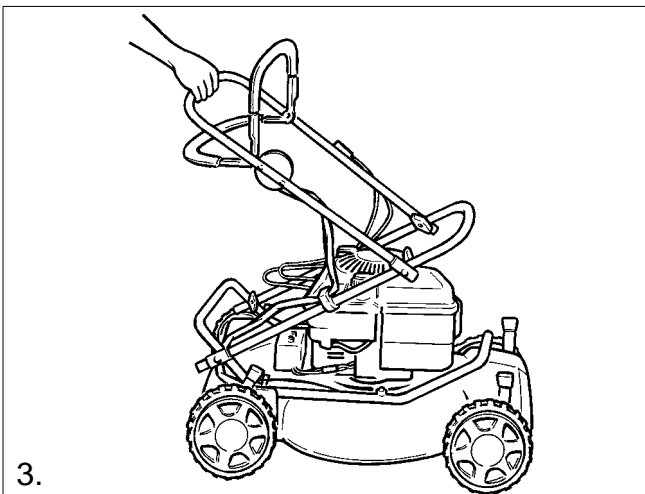
46 S  
46 SE



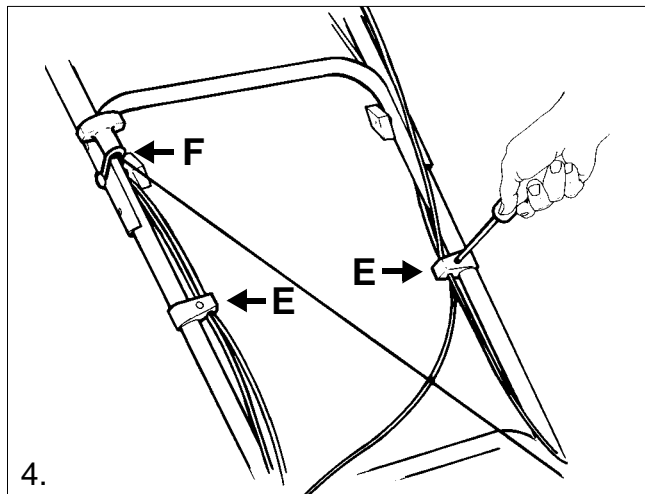
1.



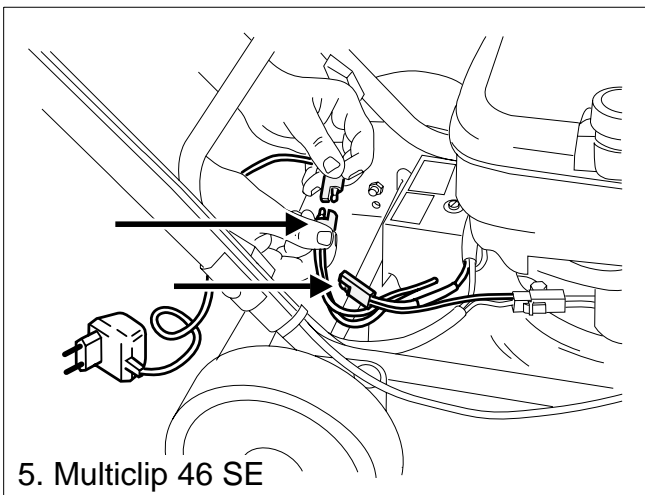
2.



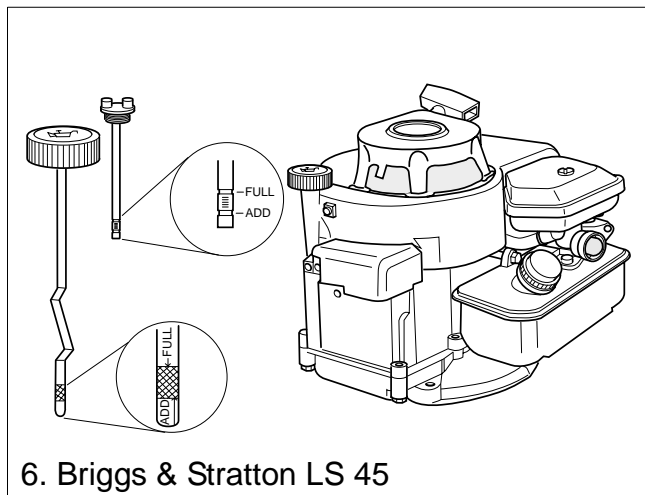
3.



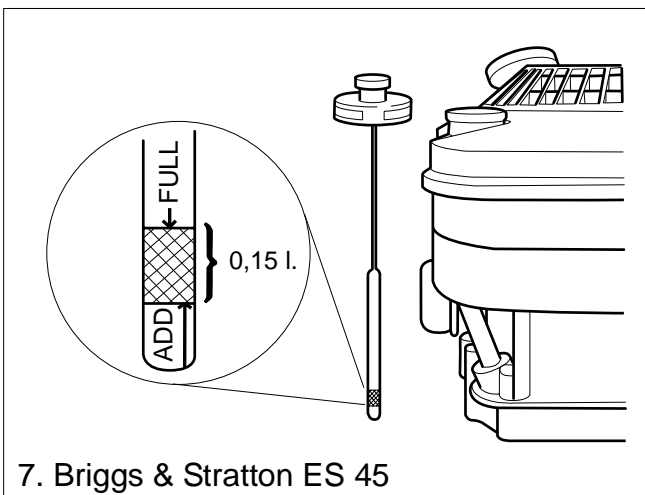
4.



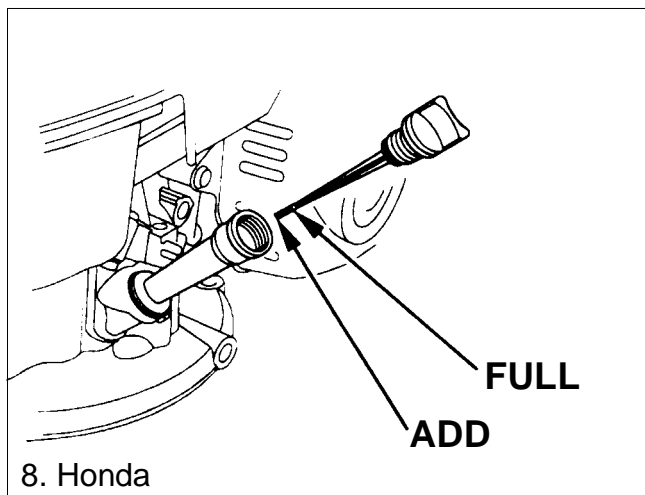
5. Multiclip 46 SE



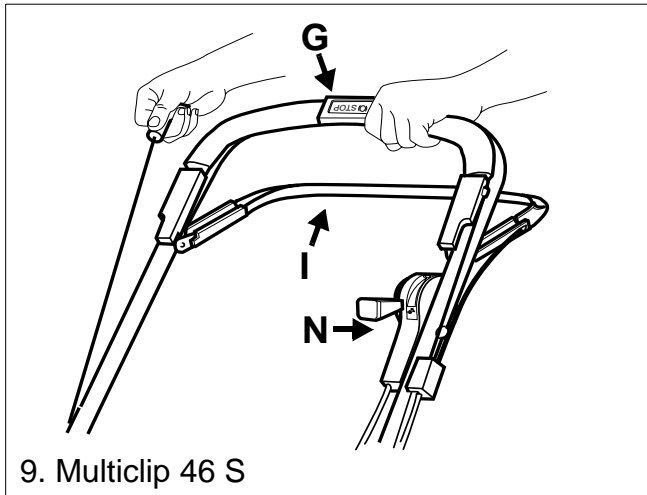
6. Briggs & Stratton LS 45



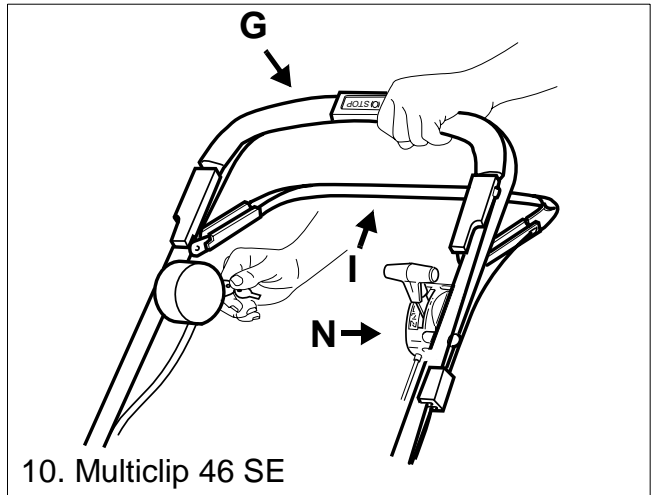
7. Briggs & Stratton ES 45



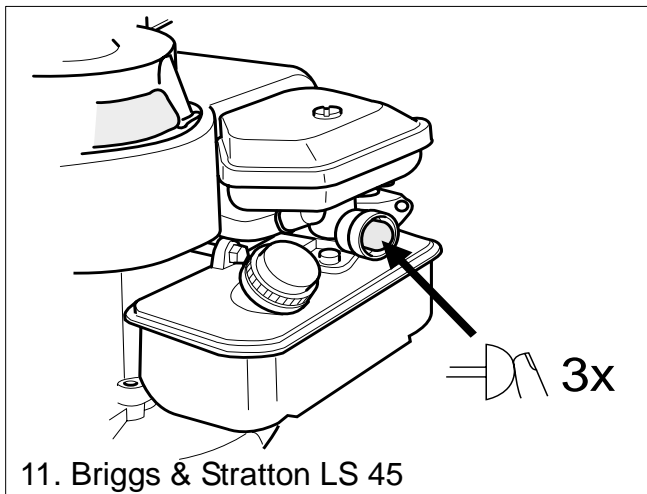
8. Honda



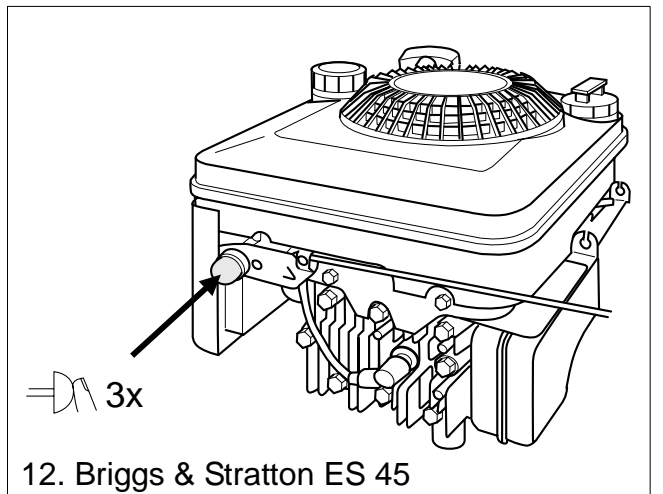
9. Multiclip 46 S



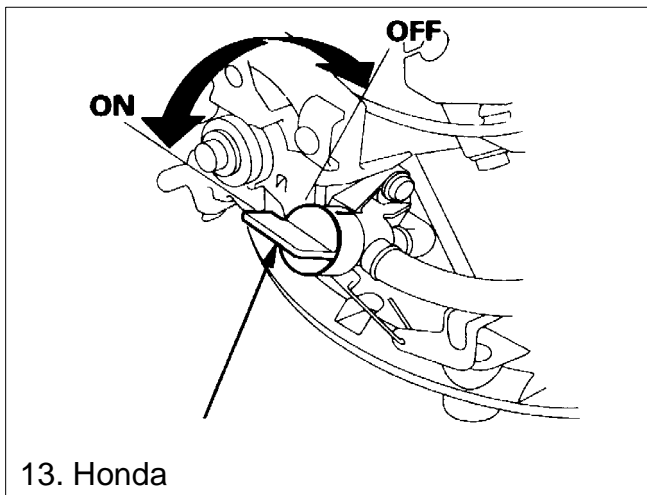
10. Multiclip 46 SE



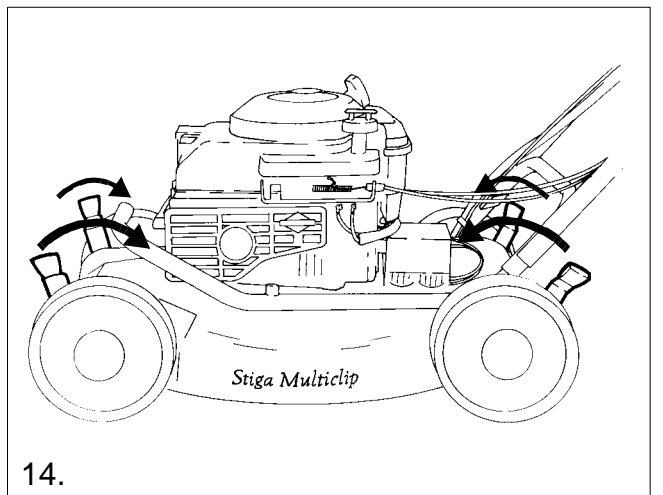
11. Briggs & Stratton LS 45



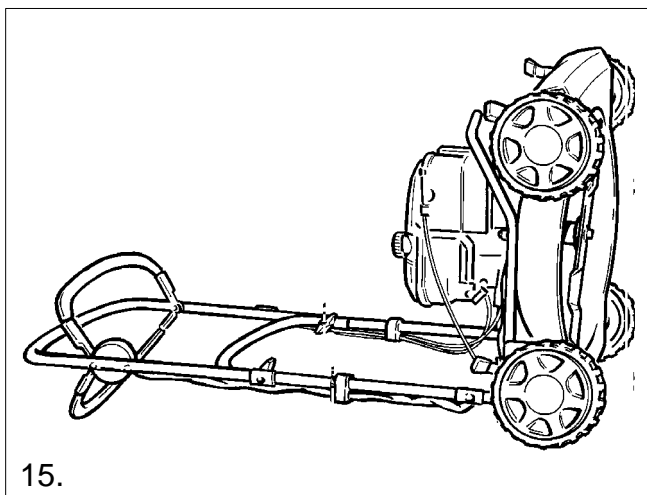
12. Briggs & Stratton ES 45



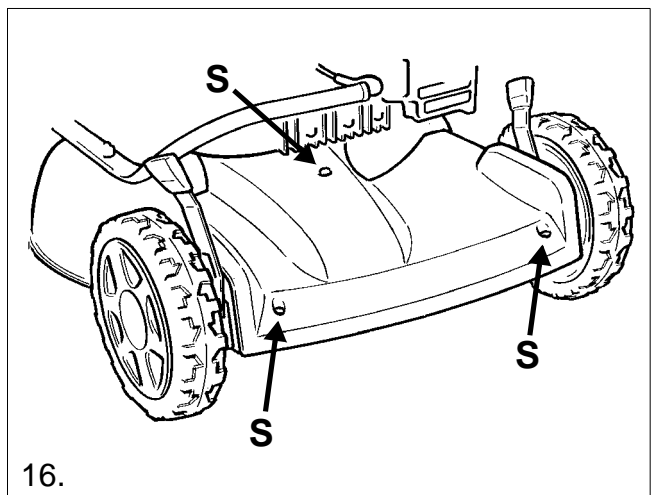
13. Honda



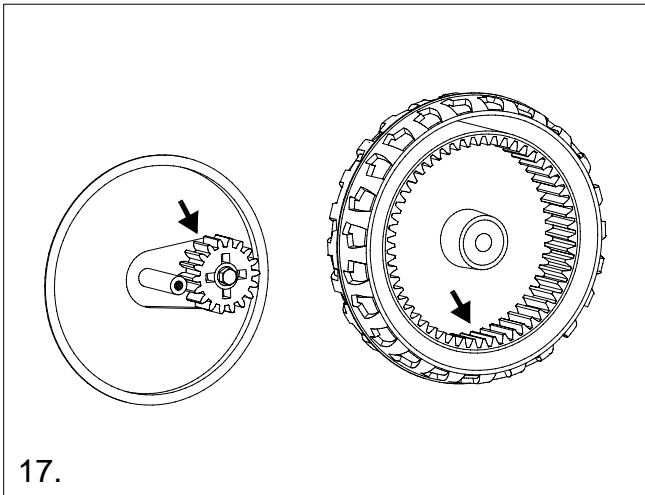
14.



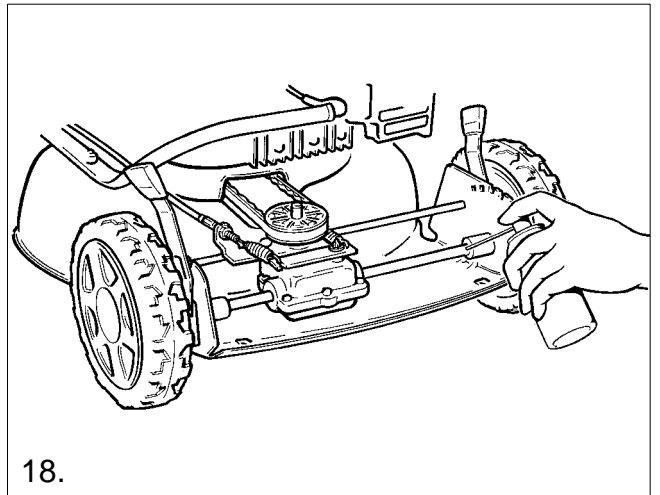
15.



16.



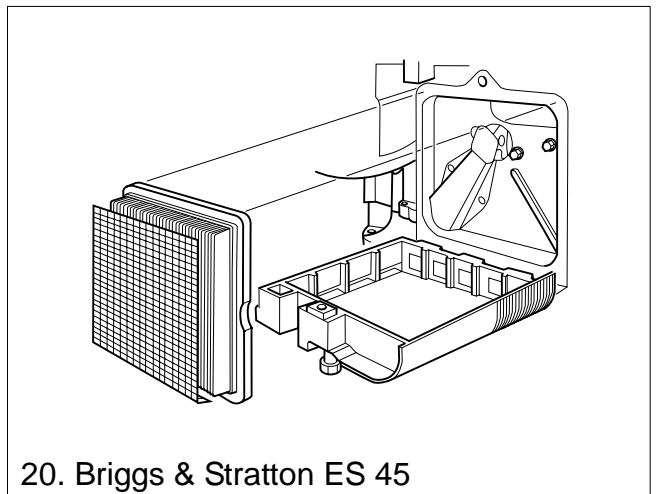
17.



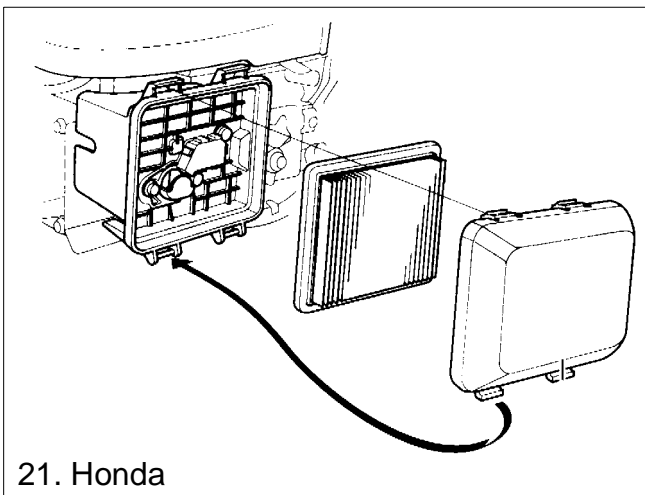
18.



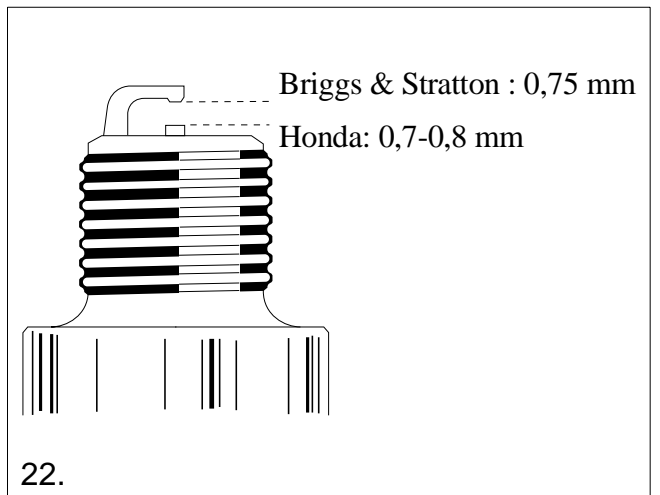
19. Briggs & Stratton LS 45



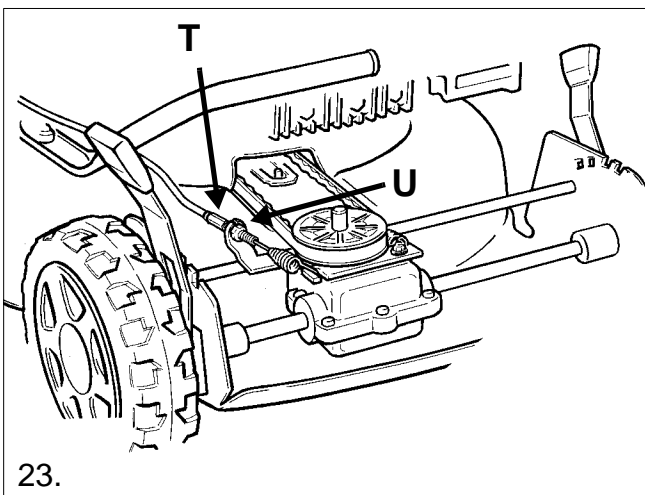
20. Briggs & Stratton ES 45



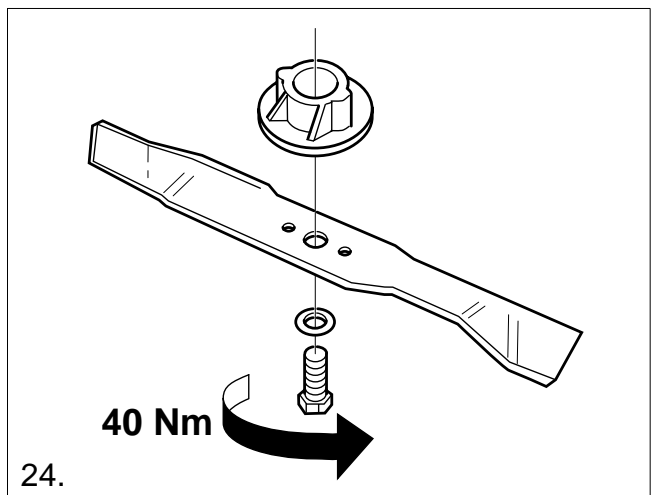
21. Honda



22.



23.



24.

## SYMBOLLEN

Op de machine ziet u de volgende symbolen om u eraan te herinneren dat voorzichtigheid en oplettendheid bij gebruik geboden is.

Betekenis van de symbolen:



Waarschuwing! Lees vóór gebruik van de machine de gebruikershandleiding en de veiligheidsvoorschriften.



Waarschuwing! Houd omstanders op afstand. Kijk uit voor uit de machine weggeslingerde voorwerpen.



Waarschuwing! Zorg dat uw handen of voeten niet onder het maaidek komen als de machine loopt.



Waarschuwing! Vóór het verrichten van reparaties eerst de bougiekabel losmaken van de bougie.



## BELANGRIJK

Sommige modellen hebben geen gashendel. Het toerental van de motor is zodanig ingesteld dat de motor optimaal draait en de uitstoot van uitlaatgasen minimaal is.

## MONTAGE

### DUWBOOM

Til het bovenste gedeelte van de duwboom op en plaats het achter de grasmaaier. Klap het onderste gedeelte van de duwboom in en draai de draaiknoppen **A** aan (afb. 1).

Bevestig daarna het bovenste gedeelte van de duwboom. Aan de rechterzijde bevindt zich een oog voor de gashendel (afb. 2).

Opslagpositie: Draai de knoppen op het onderste gedeelte van de duwboom los en klap dit gedeelte naar voren. Draai daarna de knoppen op het bovenste gedeelte van de duwboom los en klap dit gedeelte naar achteren (afb. 3).

LET OP! Zorg dat de kabels niet beklemd raken of knappen bij het naar voren of naar achteren klappen van de duwboom.

### BEDIENING

Monteer de kabels en stroomkabel (Multiclip 46 SE) in de kabelgeleiders **E** (afb. 4). Bevestig de starter in het oog **F** op de rechterzijde van de duwboom.

### ACCU (Multiclip 46 SE)



**De accuvloeistof is giftig en bijtend en kan ernstige brandwonden veroorzaken. Vermijd contact met huid, ogen en kleding.**

Laad de accu voordat u deze de eerste keer gaat gebruiken 24 uur op. Meer informatie vindt u onder ONDERHOUD, ACCU.

## GEBRUIK VAN DE GRASMAAIER

### VOOR HET STARTEN

#### VUL HET CARTER MET OLIE



**De grasmaaier wordt geleverd zonder olie in het motorcarter. Voordat de motor de eerste keer wordt gestart moet het carter met olie worden bijgevuld.**

1. Verwijder de oliepeilstok (afb. 6,7,8).
2. Vul het carter van de motor met 0,55 liter olie van goede kwaliteit (serviceklasse SE, SF of SG). Gebruik SAE 30 of SAE 10W-30 olie.
3. Vul voorzichtig tot "FULL/MAX". Overvul niet.

#### CONTROLEER HET OLIEPEIL

Controleer voor gebruik op de oliepeilstok of het oliepeil tussen "FULL/MAX" en "ADD/MIN" staat. De maaier moet horizontaal staan.

Verwijder de oliepeilstok en veeg hem schoon (afb. 6,7,8). Breng de stok weer aan en draai hem vast. Trek de stok er weer uit. Lees het oliepeil af. Als het peil te laag is, vul dan olie bij tot de markering "FULL/MAX".

## VUL DE BENZINETANK



**Verwijder nooit de vuldop en vul de machine nooit met benzine als de motor loopt of nog warm is.**

**Vul de benzinetank nooit helemaal tot de rand. Laat wat ruimte over zodat de benzine nog wat kan uitzetten.**


Gebruik bij voorkeur milieuvriendelijke benzine, d.w.z. gealkyleerde benzine. Dit type benzine heeft een samenstelling die minder schadelijk is voor mens en milieu. Deze benzine bevat geen toevoegingen als lood, oxygenatoren (alcohol en ethers), alkenen en benzeen.



**N.B.! Als u overstapt op milieuvriendelijke brandstof met een motor die altijd op gewone loodvrije benzine heeft gelopen (octaangehalte 95), moeten de aanwijzingen van de brandstoffabrikant zorgvuldig worden opgevolgd.**

Er kan ook gewone loodvrije benzine met octaangehalte 95 worden gebruikt. Gebruik nooit tweetaakt motorolie. LET OP! Denk erom dat benzine beperkt houdbaar is. Koop niet meer benzine dan u binnen 30 dagen gebruikt.

## STARTEN VAN DE MOTOR (Briggs & Stratton)

1. Zet de grasmaaier op een vlakke en vaste ondergrond. Start niet in lang gras.
2. Zorg ervoor dat de bougiekabel is aangesloten op de bougie.
3. Als de grasmaaier is voorzien van een gashendel, zet u deze **N** in de stand volgens  (afb. 9,10).
4. Koude motor starten: Druk de pompballon 6 keer goed in (afb. 11,12).

Als u een warme motor start, hoeft u de pompballon niet in te drukken. Als de motor gestopt is door gebrek aan brandstof, vul dan nieuwe brandstof bij en druk de pompballon 3 keer in.

5. Knijp de start/stop-beugel **G** tegen de duwboom. LET OP! De start/stop-beugel **G** ingedrukt houden, zodat de motor niet afslaat (afb. 9,10).

6. Om gemakkelijker te kunnen starten de duwboom naar beneden drukken, zodat de voorste wielen iets omhoog komen. Start niet in lang gras.

**Multiclip 46 SP** Pak de starthendel vast en start de motor door een snelle ruk aan het startsnoer.


**Multiclip 46 SE:** Start de motor door de contactsleutel rechtsom te draaien. Laat de sleutel los wanneer de motor start. Houd de startpogingen altijd kort, om de accu niet uit te putten.

7. Voor de beste maaresultaten de motor altijd op volgas gebruiken.



**Houd handen en voeten uit de buurt van het/de roterende mes(sen). Steek uw handen of voeten nooit onder de meskap of in de uitwerpopening wanneer de motor draait.**

## STARTEN VAN DE MOTOR (Honda)

1. Zet de grasmaaier op een vlakke en vaste ondergrond. Start niet in lang gras.
2. Zorg ervoor dat de bougiekabel is aangesloten op de bougie.
3. Open de benzinekraan (afb. 13).
4. Zet de gashendel **N** in de chokestand . LET OP! De choke hoeft niet gebruikt te worden als de motor warm is (afb. 9).
5. Knijp de start/stop-beugel **G** tegen de duwboom. LET OP! De start/stop-beugel **G** ingedrukt houden, zodat de motor niet afslaat (afb. 9).
6. Pak de starthendel vast en start de motor door een snelle ruk aan het startsnoer.
7. Als de motor loopt, de gashendel naar achteren bewegen tot vol vermogen. LET OP! De motor altijd op vol vermogen gebruiken om abnormale trillingen van de machine te voorkomen.



**Houd handen en voeten uit de buurt van het/de roterende mes(sen). Steek uw handen of voeten nooit onder de meskap wanneer de motor draait.**

## AANDRIJVING IN- EN UITSCHAKELLEN

Schakel de overbrenging in door de koppelingsbeugel **I** tegen de duwboom te drukken. Ontkoppel de overbrenging door de koppelingsbeugel **I** los te laten (afb. 9,10).

Druk de duwboom iets naar beneden zodat de aandrijfwielen iets van de grond komen als u wilt draaien, achteruit lopen, rond bomen wilt maaien etc. zonder de grasmaaier uit te schakelen.

## MOTOR STOPPEN



**Direct na gebruik kan de motor bijzonder heet zijn. Raak de demper, de cilinder of de koelribben niet aan. Dit kan ernstige brandwonden veroorzaken.**

1. Laat de start/stop-beugel **G** los om de motor te laten stoppen (fig. 9,10). Deze beugel niet losmaken (bijv. door deze in de ingedrukte positie tegen de duwboom vast te zetten), omdat u de motor dan niet kunt uitzetten.

**Honda:** Sluit de brandstofkraan.

2. Als u de machine zonder toezicht achterlaat, moet u de bougiekabel losmaken van de bougie.

**Multiclip 46 SE:** Trek ook de sleutel uit het contactslot.



**Wanneer de start/stopbeugel niet meer werkt, stop dan de motor door de bougiekabel los te maken van de bougie. Breng de grasmaaier onmiddellijk naar een erkende werkplaats voor reparatie.**

## TIPS BIJ HET MAAIEN

Denk eraan, alvorens het gras gemaaid wordt, stenen, speelgoed en andere harde voorwerpen te verwijderen.

Een machine met MULTICLIP-systeem maait het gras, hakt het fijn en blaast het daarna in de grasmat. Het afgeknipte gras hoeft niet verwijderd te worden.

Het beste MULTICLIP-effect verkrijgt u als de volgende regels in acht genomen worden:

1. Gebruik hoog motortoerental (volgas).
2. Maai het gras niet te kort. Maai hoogstens 1/3 van de lengte af.
3. De onderzijde van de kap altijd schoon houden.
4. Altijd een scherp mes gebruiken.

5. Maai niet als het gras nat is. Het gras blijft dan onder aan de kap plakken, waardoor het maairesultaat minder mooi is.

## MAAIHOOGTE



**Schakel de motor uit voordat u de maaihoogte instelt.**

**Stel de maaihoogte niet zo laag in dat de messen in contact komen met oneffenheden op de grond.**

De grasmaaier heeft op ieder wiel een snelinstelling voor vier standen.

LET OP! De instelling van de maaihoogte op de voorste as werkt in tegengestelde richting ten opzichte van die bij de achteras. Zorg dat u alle wielen op dezelfde maaihoogte instelt (afb. 14).

## ONDERHOUD



**De motor moet altijd eerst uitgeschakeld worden en de bougiekabel moet altijd eerst gedemonteerd worden voordat er service aan de motor of de maaimachine wordt verricht.**

**Multiclip 46 SE:** Bij onderhoud aan de motor of maaiende delen moeten de accucontacten worden losgemaakt van de motor (afb. 5).

Schakel de motor uit en demonteer de bougiekabel voordat u de grasmaaier optilt, bijv. om hem te transporteren.

Als de machine moeten worden gekanteld voor het vervangen van de messen, olie verversen, reiniging etc., draait u de draaiknoppen los, klapt u de duwboom naar voren en legt u de maaimachine op de duwboom (afb. 15).

## SCHOONMAKEN

Na ieder gebruik de grasmaaier schoonmaken. Vooral de onderkant van de kap is belangrijk. Met de tuinslang schoonspoelen. Dit verlengt de levensduur van de maaimachine.

LET OP! U mag geen hogedrukreiniger gebruiken. Als het gras ingedroogd is, kunt u de maai- en schoonmaakplaten schoonmaken. Indien noodzakelijk kunt u de onderzijde bijlakken om roest te voorkomen.



**Maak de geluiddemper en de directe omgeving regelmatig schoon en verwijder gras, vuil en brandbaar materiaal.**

LET OP! Maak een of twee keer per jaar schoon onder de kap van de transmissie. Stel de minimale maaihoogte in. Draai de schroeven los en verwijder de kap (afb. 16). Gebruik een borstel of perslucht.

Ieder seizoen moeten de aandrijfwielen aan de binnenzijde schoongemaakt worden. Verwijder het wiel, de wielkap, de schroef en de afstandsring. Verwijder met een borstel of perslucht gras en vuil van het tandwiel en de velg (afb. 17). Plaats het wiel terug.

## KOELSYSTEEM

Het koelsysteem van de motor dient alvorens de maaier wordt gebruikt telkens te worden schoongemaakt. Verwijder gras, vuil e.d. van de koelribben en de luchtinlaat van de cilinder.

## SMEREN

Stel de minimale maaihoogte in. Verwijder de schroeven en de kap van de transmissie. Smeer de aandrijfjas en de lagers minstens één keer per seizoen met olie/oliespray (afb. 18).

## OLIE VERVERSEN



**Vervang de olie wanneer de motor warm is en de benzinetank leeg is. Ter voorkoming van brandwonden goed opletten bij het aftappen van hete olie.**

Vervang de olie de eerste keer na 5 uur gebruik, daarna om de 50 werkuren of één keer per seizoen. Verwijder de oliepeilstok, laat de grasmaaier voorover hellen en laat de olie uit de maaier in een emmer lopen. Zorg ervoor dat de olie niet op het gras loopt.

Vul nieuwe olie bij: Gebruik SAE 30 of SAE 10W-30 olie. Het carter heeft een inhoud van 0,55 liter. Vul bij tot de olie tot aan de markering "FULL/MAX" op de oliepeilstok komt. Overvul niet.

## LUCHTFILTER

Een vervuild luchtfilter vermindert het motorvermogen en veroorzaakt slijtage aan de motor.

**Briggs & Stratton LS 45:** De luchtreiniger voorzichtig demonteren, zodat er geen vuil in de carburateur valt (afb. 19). Verwijder het schuimplastic

filter en reinig het met vloeibaar afwasmiddel en water. Het filter drogen. Giet wat olie op het filter en knijp het erin. De luchtreiniger weer monteren.

Reinig het filter eens in de drie maanden of steeds na 25 werkuren, al naar gelang wat zich het eerste voordoet. Vaker als u de grasmaaier op een stoffige ondergrond gebruikt.

**Briggs & Stratton ES 45:** Draai de schroef los en klap het deksel van de luchtreiniger open. Verwijder voorzichtig het filter (fig. 20). Klop het voorzichtig tegen een vlak oppervlak. Vervang het filter als het dan nog vuil is.

Reinig het filter eens in de drie maanden of steeds na 25 werkuren, al naar gelang wat zich het eerste voordoet. Vaker als u de grasmaaier op een stoffige ondergrond gebruikt.

**Honda:** Verwijder het deksel en neem het filter uit. (afb. 21). Controleer het filter zorgvuldig op gaten of beschadigingen. Een defect of beschadigd filter moet vervangen worden.

Om vuil te verwijderen, klopt u het filter verscheidene malen tegen een hard oppervlak of blaast u met luchtdruk vanaf de achterzijde van het filter. Probeer het filter niet schoon te borstelen, aangezien hierdoor vuil in de vezels komt. Een zeer vuil filter dient te worden vervangen.

Reinig het luchtfilter na 25 werkuren of één keer per seizoen. Vaker als u de grasmaaier op een stoffige ondergrond gebruikt.

## BOUGIE



**De bougie of bougiekabel niet verwijderen als u wilt zien of er een vonk is. Gebruik altijd een goedgekeurd testgereedschap.**

Maak met regelmatige tussenpozen de bougie schoon (iedere 100 bedrijfsuren). Gebruik een staalborstel voor het schoonmaken. Stel de juiste elektrodeafstand in (afb. 22).

Verwissel de bougie als de elektroden al te veel verbrand zijn of als de bougie beschadigd is. De aanbevelingen van de motorfabrikant:

**Briggs & Stratton:** Champion J19LM (RJ19LM), elektrodeafstand 0,75 mm.

**Honda:** BPR6ES (NGK). Elektrodeafstand 0,7-0,8 mm.



## ACCU (Multiclip 46 SE)



De accuvloeistof is giftig en bijtend en kan ernstige brandwonden veroorzaken. Vermijd contact met huid, ogen en kleding.

Bij normaal gebruik in het maaiseizoen wordt de accu opgeladen door de motor. Als de motor niet gestart kan worden met de contactsleutel, kan de oorzaak een lege accu zijn. Sluit de accu aan op de acculader en laad 24 uur op (afb. 5). Als de accu is opgeladen, de accucontacten aansluiten op de motor.

**LET OP!** De acculader mag niet direct op het aansluitcontact van de motor worden aangesloten. Het is niet mogelijk de motor te starten met de acculader. De motor en acculader kunnen beschadigd raken.

## WINTERSEIZOEN

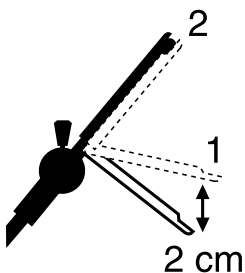
Zet de grasmaaier in de winter met opgeladen accu op een droge en koele plaats (tussen 0°C en +15°C). De accu moet minimaal één keer per winterseizoen worden opgeladen. Vóór het begin van het seizoen de accu nogmaals 24 uur opladen.

## KOPPELINGSKABEL AFSTELLEN

Wanneer de overbrenging niet is ingekoppeld wanneer de koppelingsbeugel tegen de duwboom wordt geknepen, of wanneer de maaier als traag of langzaam wordt ervaren, kan de oorzaak zijn dat de koppeling in de transmissie slipt. Om dit te herstellen, moet u de koppelingskabel afstellen.

Zo gaat u te werk:

1. Verwijder de schroeven **S** (afb. 16) en de kap van de transmissie.
2. Wanneer de koppelingsbeugel is losgelaten moet de machine zonder weerstand kunnen rollen. Als dit niet het geval is bout **U** verwijderen en de stelnippel **T** inschroeven tot de machine naar achteren geduwd kan worden (afb. 23).



3. Als de koppelingsbeugel ong. 2 cm (stand 1) wordt ingedrukt, moet er weerstand zijn als de grasmaaier achteruit wordt geduwd. Met de beugel geheel ingedrukt (stand 2) zou rollen niet moeten gaan. Draai

bout **U** los en schroef de stelnippel **T** uit tot de gewenste stand is bereikt.

4. Draai moer **U** weer aan.

## VERWISSELEN VAN DE MESSEN



**Draag bij het verwisselen van messen beschermende handschoenen om te voorkomen dat u zich snijdt.**

Botte en beschadigde messen trekken aan het gras en geven een lelijk maieresultaat. Nieuwe scherpe messen snijden het gras. Het resultaat is een groen en fris uitziend gazon.

Controleer de messen altijd als deze ergens tegen hebben gestoten. Verwijder eerst de bougiekabel. Als de messen zijn beschadigd, moeten de beschadigde onderdelen worden vervangen. Gebruik altijd originele reserveonderdelen.

Maak de schroef los om het mes te vervangen. Monteer het nieuwe mes zo dat het gestanste STI-GA-logo naar boven naar de mesbevestiging gericht is (niet naar het gras). Plaats de ring en de schroef. Draai de schroef stevig vast. Aanhaalmoment 40 Nm (afb. 24).

Bij het vervangen van een mes moet ook de mesbout worden vervangen.

Valt niet onder garantie: schade veroorzaakt door het maaien tegen harde voorwerpen.

Bij het vervangen van messen, meshouders en mesbouten altijd originele reserveonderdelen gebruiken. Niet-originele reserveonderdelen kunnen verwondingen veroorzaken, ook al passen ze in de machine.

## MESSEN SLIJPEN

Eventuele slijpwerkzaamheden moeten worden uitgevoerd op een wet- of slijpsteen (nat slijpen).

Uit veiligheidsoverwegingen mag het mes niet worden geslepen op een amarilschijf. Een te hoge temperatuur kan het mes broos maken.



**Na het slijpen moet het mes uitgebalanceerd worden om schade door trillingen te voorkomen.**

---

## OPBERGEN

---

### WINTERSEIZOEN

Maak de brandstoftank leeg. Start de motor en laat die lopen totdat hij afslaat. Dezelfde benzine mag niet meer dan één maand in de tank blijven.

Kantel de maaier en draai de bougie eruit. Giet een lepel motorolie in het bougiegat. Trek langzaam de starthendel uit, zodat de olie zich door de motor kan verspreiden. Bougie opnieuw plaatsen.

Maak de grasmaaier goed schoon en zet hem binnen op een droge plaats.

---

## ONDERHOUD

---

Originele reserveonderdelen worden geleverd door servicewerkplaatsen en een groot aantal dealers.

Een lijst van deze dealers en werkplaatsen is te vinden op de website van STIGA: [www.stiga.se](http://www.stiga.se) (Zie onder "Dealers & Service").