

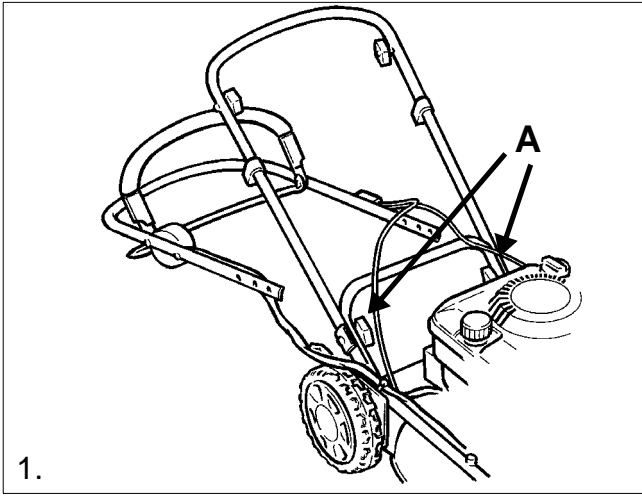
# STIGA



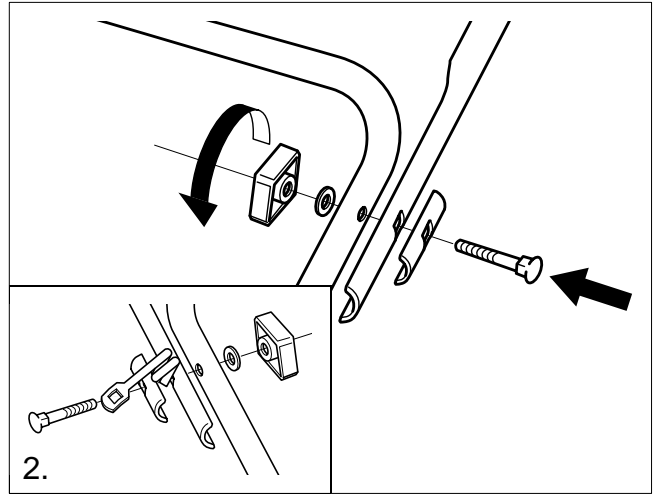
# Multiclip

8211-0203-09

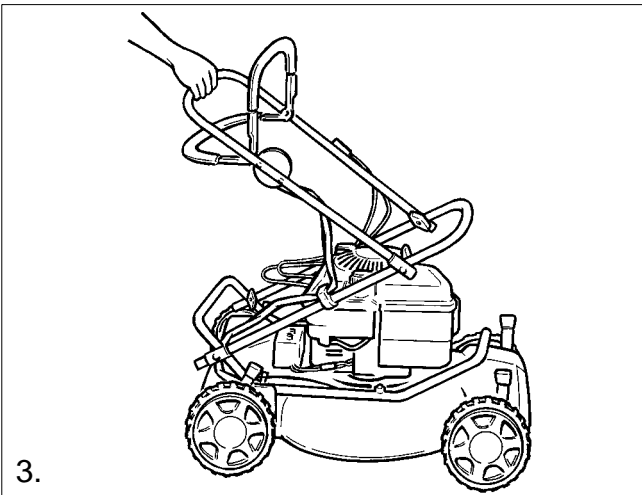
46 S  
46 SE



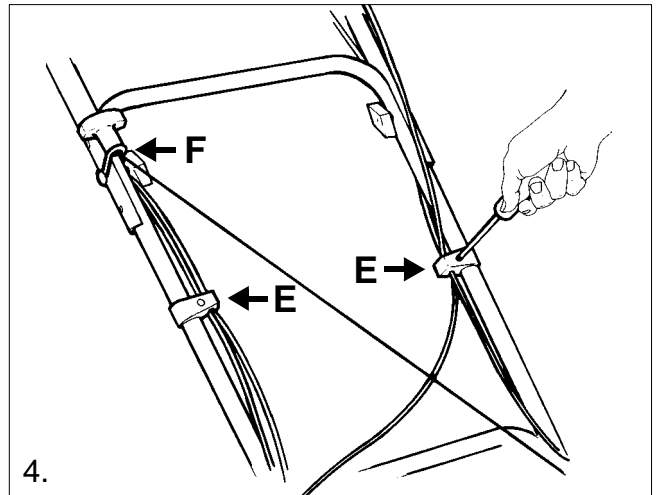
1.



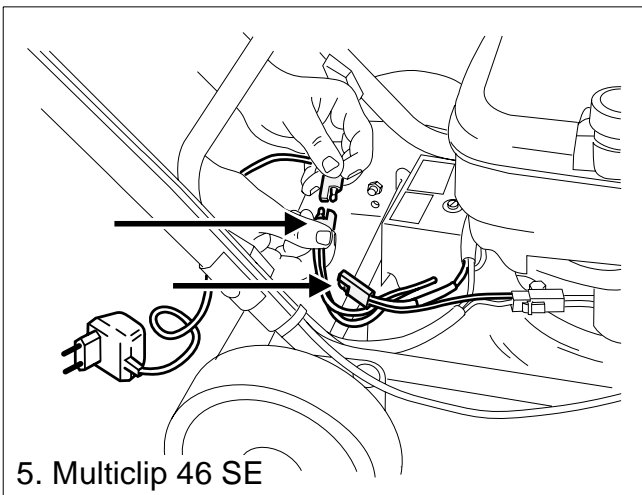
2.



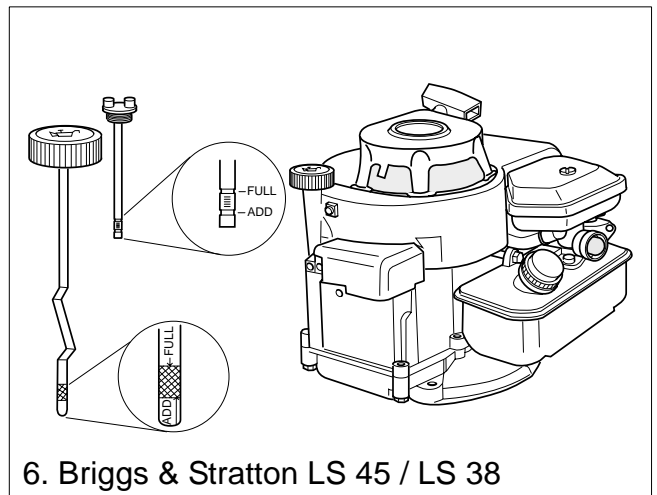
3.



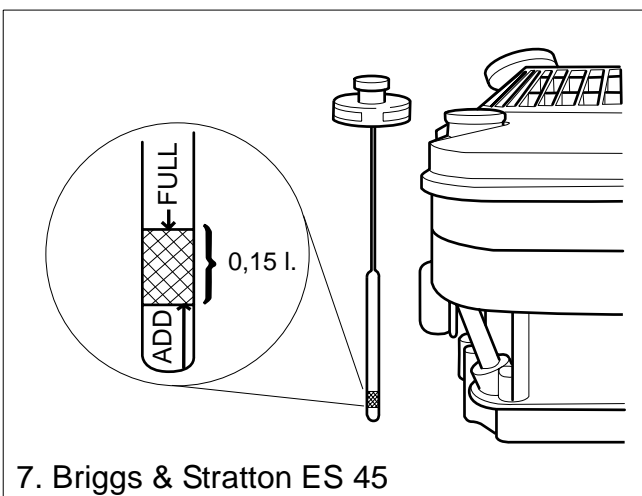
4.



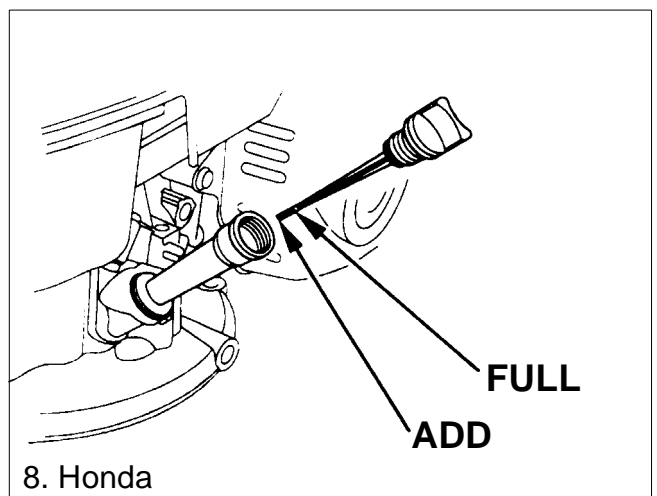
5. Multiclip 46 SE



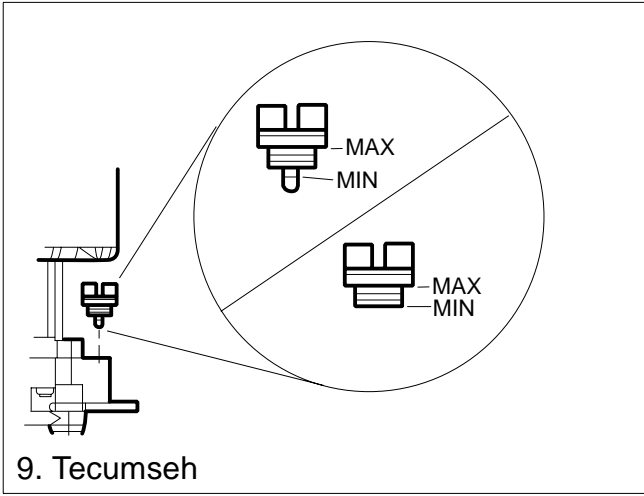
6. Briggs & Stratton LS 45 / LS 38



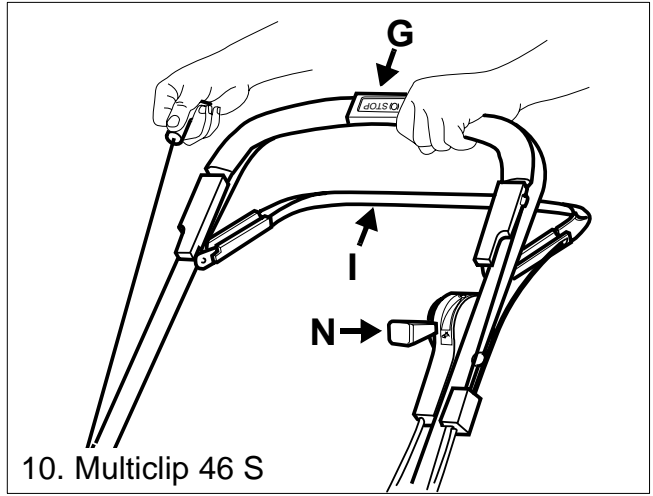
7. Briggs & Stratton ES 45



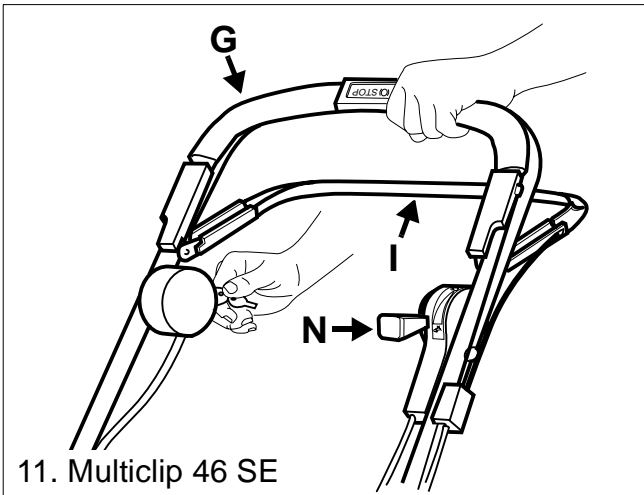
8. Honda



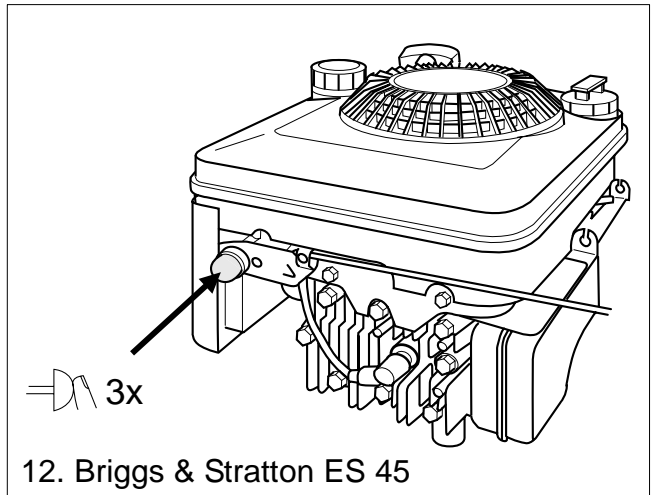
9. Tecumseh



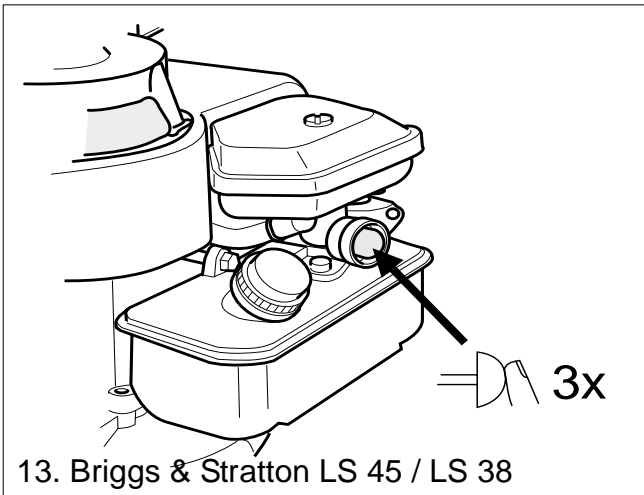
10. Multiclip 46 S



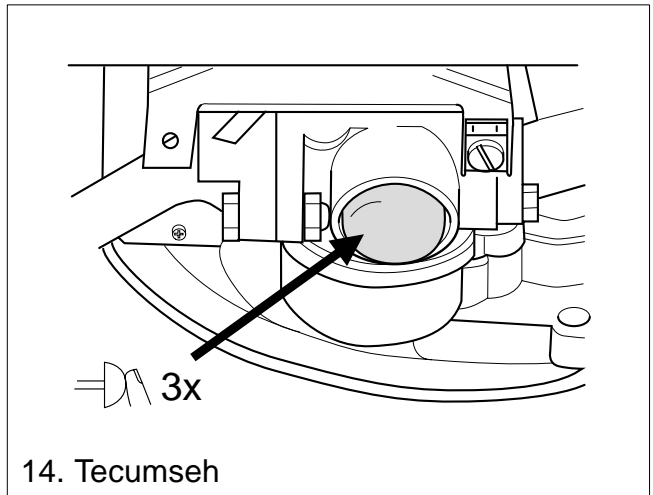
11. Multiclip 46 SE



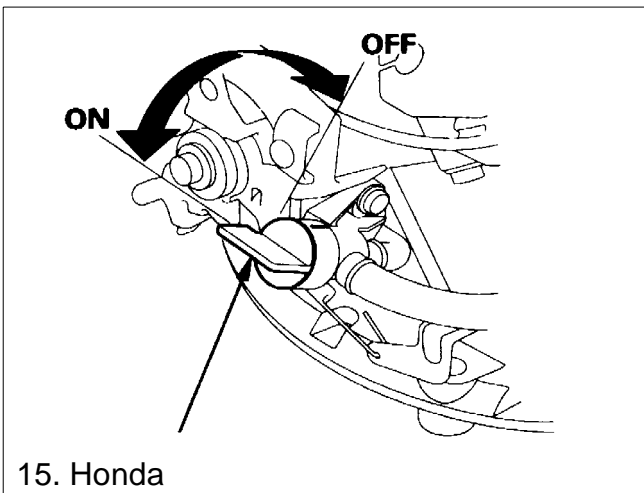
12. Briggs & Stratton ES 45



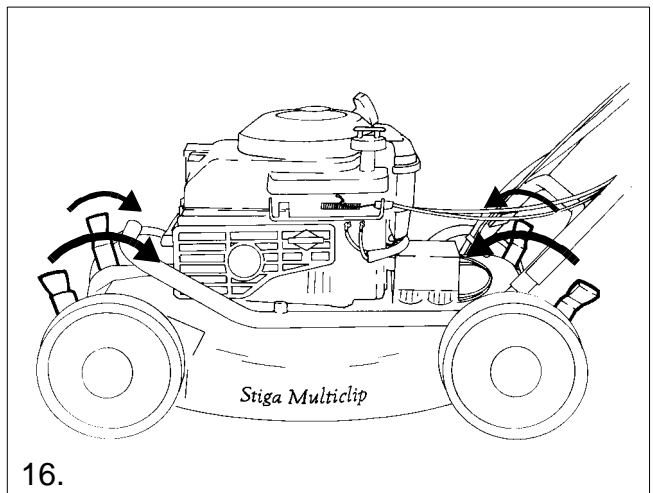
13. Briggs & Stratton LS 45 / LS 38



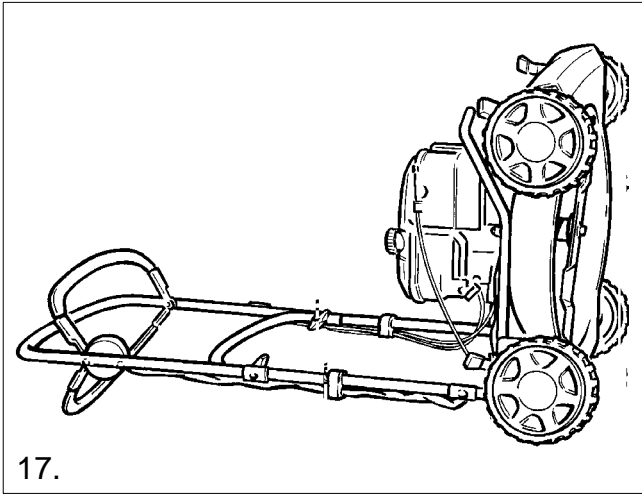
14. Tecumseh



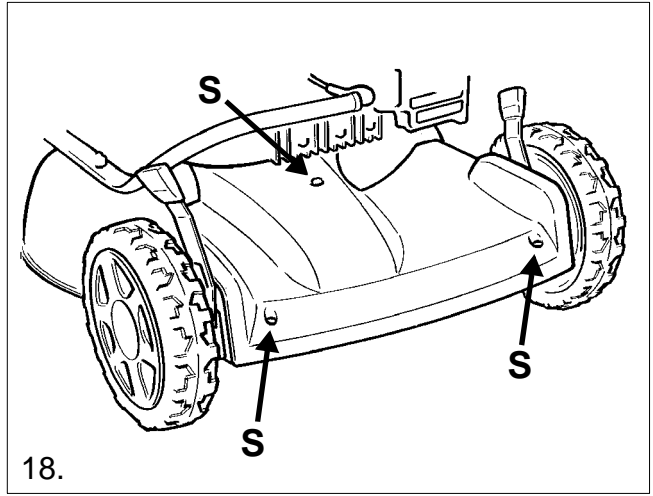
15. Honda



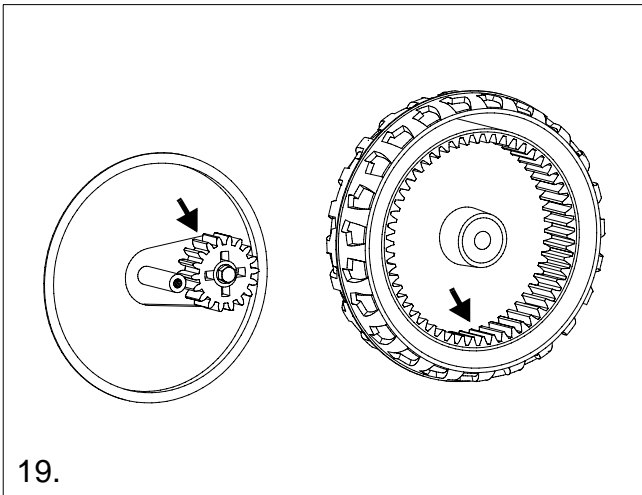
16.



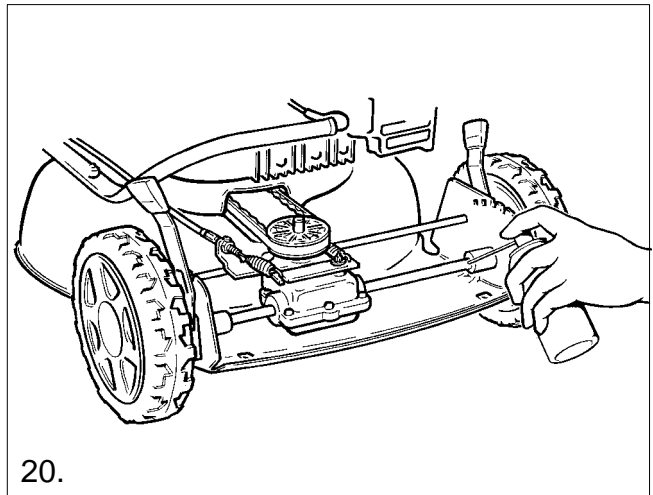
17.



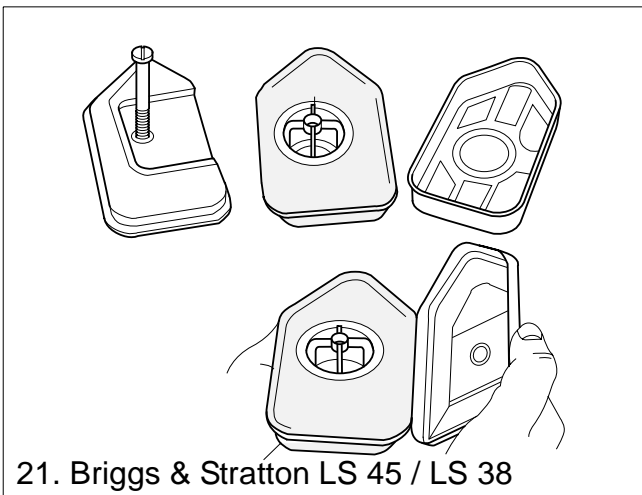
18.



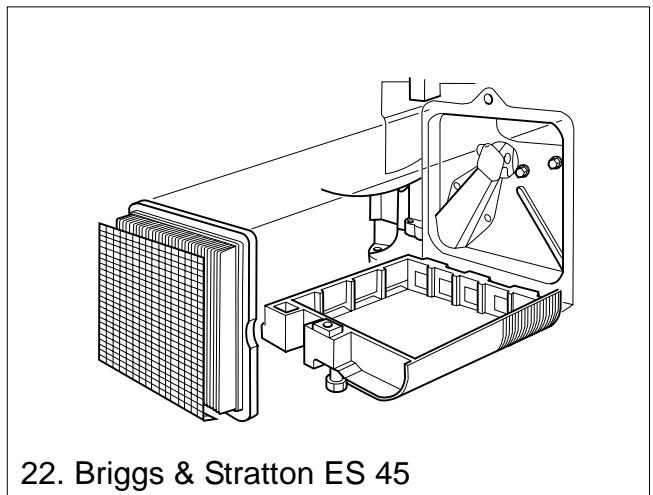
19.



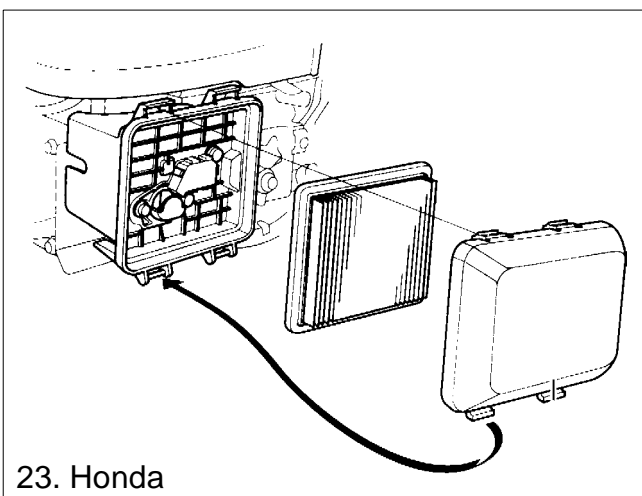
20.



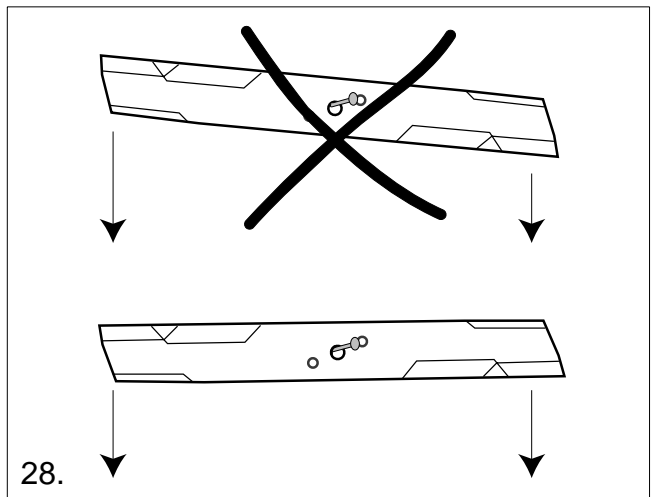
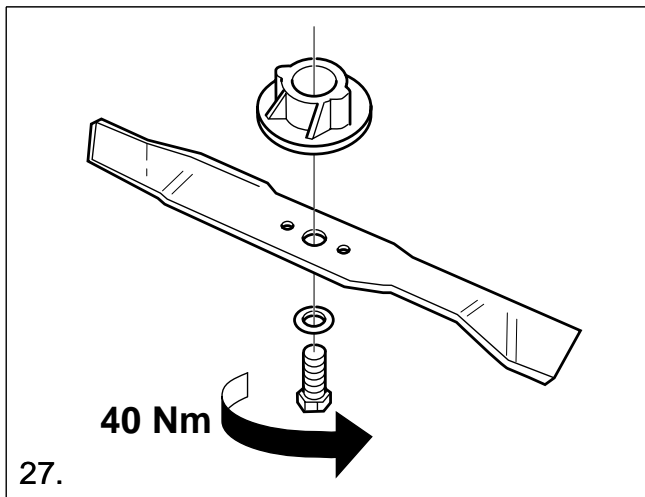
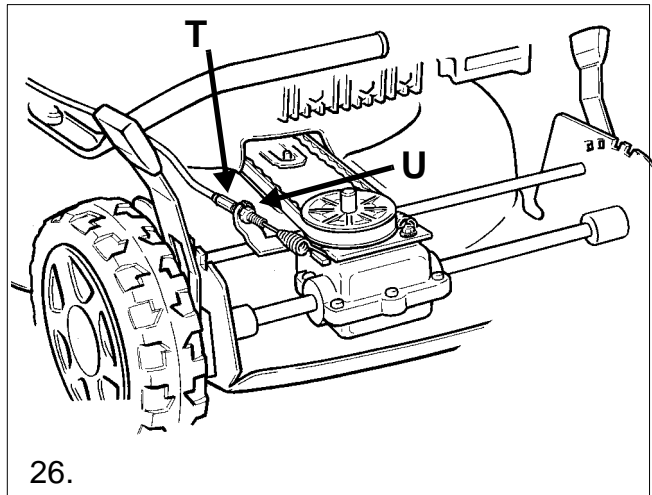
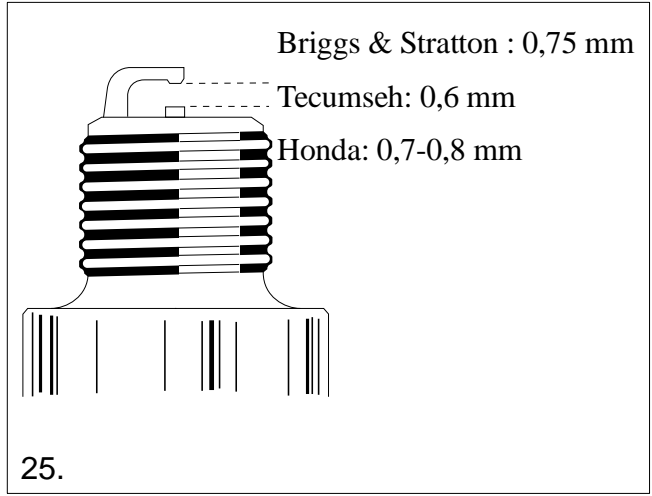
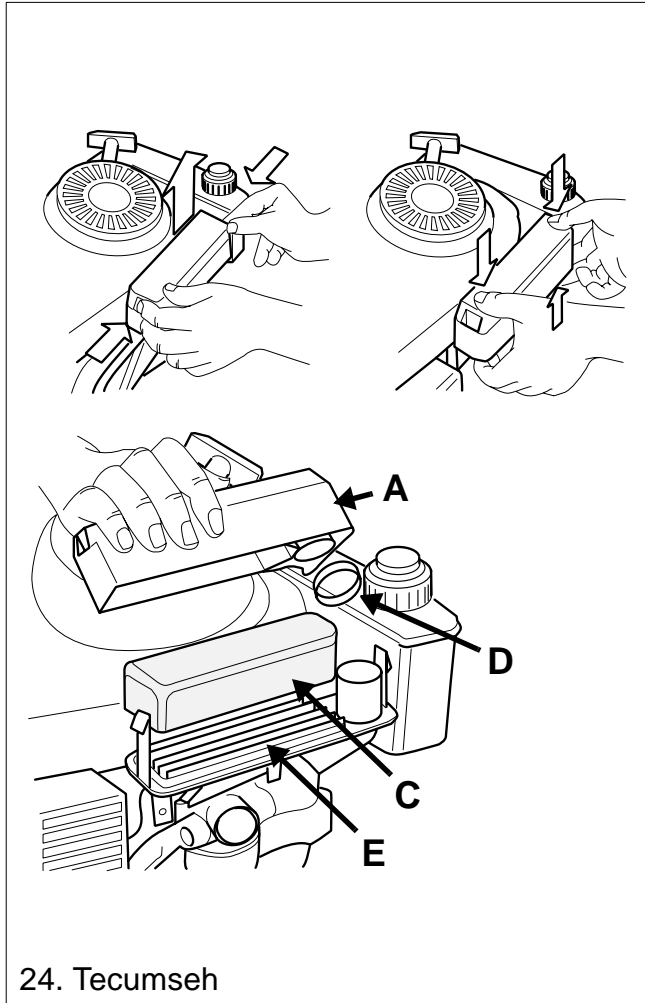
21. Briggs & Stratton LS 45 / LS 38



22. Briggs & Stratton ES 45



23. Honda



## SYMBOLE

Folgende Symbole befinden sich an der Maschine, um den Bediener daran zu erinnern, daß bei der Benutzung der Maschine Vorsicht und Aufmerksamkeit geboten sind.

Die Symbole bedeuten:



Warnung! Vor der Benutzung der Maschine die Bedienungsanleitung und die Sicherheitsvorschriften durchlesen.



Warnung! Zuschauer fernhalten. Auf herausgeschleuderte Gegenstände achtgeben.



Warnung! Wenn die Maschine in Betrieb ist dürfen weder Hände noch Füße unter die Haube gelangen.



Warnung! Bevor mit Reparaturarbeiten begonnen wird, ist das Zündkerzenkabel von der Zündkerze abzuziehen.



## WEICHTIG

Einige Modelle haben keinen Gashebel. Die Motordrehzahl ist so eingestellt, daß der Motor optimal arbeitet und die Abgase minimiert werden.

## MONTAGE

### FÜHRUNGSHOLM

Das Oberteil des Führungsholms anheben und hinter den Mäher legen. Das Unterteil des Holms hochklappen und die Feststell Drehknöpfe **A** anziehen (Abb. 1).

Anschließend das Oberteil des Holms montieren. Auf der rechten Seite eine Öse für den Starthandgriff montieren (Abb. 2).

Zur Aufbewahrung: Die Feststell Drehknöpfe am Unterteil des Holms lösen und den Holm nach vorne legen. Dann die Feststell Drehknöpfe am Oberteil lösen und dieses nach hinten klappen (Abb. 3).

Achtung! Darauf achten, daß die Kabel beim Zusammenklappen des Holms nicht gequetscht werden.

## REGULIERUNGEN

Drahtseile und elektrische Kabel (nur Multiclip 46 SE) durch die Kabelhalter **E** führen (Abb. 4). Den Starterhandgriff an der Öse **F** auf der rechten Seite des Holms befestigen.

### BATTERIE (Multiclip 46 SE)



**Der in der Batterie befindliche Elektrolyt ist giftig und ätzend und kann u.a. schwere Verätzungen verursachen. Jeglicher Kontakt mit Haut, Augen oder Kleidung ist zu vermeiden.**

Vor der ersten Inbetriebnahme ist die Batterie 24 Stunden zu laden (siehe Abschnitt WARTUNG, BATTERIE).

## GEBRAUCH DES GERÄTES

### VOOR DEM ANLASSEN

#### KURBELGEHÄUSE MIT ÖL FÜLLEN



**Der Rasenmäher wird ohne Öl im Kurbelgehäuse geliefert. Das Kurbelgehäuse ist daher vor der ersten Inbetriebnahme des Motors mit Öl zu füllen.**

1. Den Ölmeßstab entfernen (Abb. 6,7,8,9).
2. Das Kurbelgehäuse des Motors mit 0,6 l hochwertiges Öl füllen (Serviceklasse SE, SF oder SG). Öl vom Typ SAE 30 oder SAE 10W-30 verwenden.
3. Öl auffüllen, bis die Markierung "FULL/MAX" am Ölstandmeßstab erreicht ist. Nicht zu viel Öl einfüllen.

#### ÖLSTAND KONTROLLIEREN

Vor jedem Gebrauch kontrollieren, ob der Ölstand zwischen den Markierungen "FULL/MAX" und "ADD/MIN" am Ölmeßstab liegt. Der Rasenmäher soll plan stehen.

**Briggs & Stratton, Honda:** Den Ölmeßstab herausziehen und reinigen (Abb. 6,7,8). Bis zum Anschlag einschieben und festschrauben. Dann wieder losschrauben und ihn herausziehen. Ölstand ablesen. Ist der Ölstand zu niedrig, dann bis zur "FULL/MAX"-Markierung Öl auffüllen.

**Tecumseh:** Um die Ölverschlußschraube herum reinigen und dieselbe entfernen (Abb. 9). Wenn das Öl nicht bis zur Kante des Öleinfüllstutzens reicht, langsam neues Öl nachfüllen. Die Ölverschlußschraube wieder einschrauben.

## DEN BENZINTANK FÜLLEN




**Der Treibstoff ist nachzufüllen, bevor der Motor angelassen wird. Wenn der Motor in Betrieb oder noch warm ist, darf niemals der Tankverschluß geöffnet oder Benzin aufgefüllt werden.**

**Den Benzintank nie ganz voll füllen. Etwas Platz lassen, damit das Benzin sich bei Bedarf ausdehnen kann.**

Ausschließlich reines, bleifreies Benzin verwenden. 2-Takter-Mischungen dürfen nicht verwendet werden.

Achtung! Die Benzinqualität verschlechtert sich bei zu langer Lagerung. Nur so viel Benzin kaufen, wie innerhalb von 30 Tagen verbraucht wird.

## ANLASSEN DES MOTORS (Briggs & Stratton, Tecumseh)

1. Den Rasenmäher auf ebener und fester Boden unterlage stellen. Nicht in hohem Gras starten.
2. Kontrollieren, daß das Zündkabel zur Zündkerze angeschlossen ist.
3. Falls der Mäher mit einer Gasregulierung versehen ist, die Gasregulierung **N** in Vollgaslage einstellen  (Abb. 10,11).
4. Beim Starten eines kalten Motors: Den Pumpenbalg (Primer) dreimal ordentlich durchdrücken (Abb. 12,13,14).

Beim Start eines warmen Motors muß der Pumpenbalg (Primer) nicht gedrückt werden. Wenn der Motor wegen Kraftstoffmangel gestoppt hat, neuen Kraftstoff auffüllen und den Pumpenbalg dreimal drücken.

5. Den Start/Stop-Bügel **G** gegen den Holm drücken. Achtung! Der Start/Stop-Bügel **G** muß zum Holm hin gedrückt gehalten werden, damit der Motor nicht stehenbleibt (Abb. 10,11).
6. Für leichteres Starten des Motors den Lenkholm so niederdrücken, daß die Räder sich etwas vom Erdboden abheben. Nicht im hohen Gras starten.

**Multiclip 46 S:** Den Motor durch kräftiges Ziehen am Start-handgriff bzw. am Startseil starten.


**Multiclip 46 SE:** Zum Starten der Maschine den Zündschlüssel im Uhrzeigersinn drehen. Zündschlüssel los-lassen, sobald der Motor anspringt. Stets nur kurze Startversuche unternehmen, um die Batterie zu schonen.

7. Für ein optimales Mähresultat empfiehlt es sich, stets mit Vollgas zu arbeiten.



**Hände und Füße außerhalb der Reichweite der rotierenden Messer halten. Während der Motor in Betrieb ist darf niemals eine Hand oder ein Fuß unter das Messergehäuse gesteckt werden.**

## ANLASSEN DES MOTORS (Honda)

1. Den Rasenmäher auf ebener und fester Boden unterlage stellen. Nicht in hohem Gras starten.
2. Kontrollieren, daß das Zündkabel zur Zündkerze angeschlossen ist.
3. Kraftstoffhahn aufdrehen (Abb. 15).
4. Die Gasregulierung **N** in Lage  stellen Achtung! Bei warmem Motor darf der Choke nicht bedient werden! (Abb. 10).
5. Den Start/Stop-Bügel **G** gegen den Holm drücken. Achtung! Der Start/Stop-Bügel **G** muß zum Holm hin gedrückt gehalten werden, damit der Motor nicht stehenbleibt (Abb. 10).
6. Den Motor durch kräftiges Ziehen am Start-handgriff bzw. am Startseil starten.
7. Wenn der Motor angesprungen ist, den Gashebel bis zur maximalen Drehzahl zurückschieben. Beachte! Der Motor soll stets mit maximaler Drehzahl laufen, damit unnormale Vibrationen vermieden werden.



**Hände und Füße außerhalb der Reichweite der/des rotierenden Messer/s halten. Während der Motor in Betrieb ist darf niemals eine Hand oder ein Fuß unter das Messergehäuse oder in den Grasauswurf gesteckt werden.**

## EIN-/AUSKUPPELN DES ANTRIEBS

Der Antrieb läßt sich einkuppeln, indem der Kuppelbügel **I** gegen den Führungsholm gedrückt wird. Zum Auskuppeln des Antriebs den Kuppelbügel **I** loslassen (Abb. 10,11).

Durch Niederdrücken des Holmes, so daß die Triebräder sich vom Boden abheben, kann man wenden, rückwärts fahren, um Bäume usw. herumlenken, ohne den Antrieb auszukuppeln.

## ABSTELLEN DES MOTORS



**Der Motor kann unmittelbar nach dem Ausschalten sehr heiß sein. Das Berühren von Schalldämpfer, Zylinder oder Kühlflanschen kann Verbrennungen verursachen.**

1. Den Start/Stopp-Bügel **G** zum Abstellen des Motors loslassen (Abb. 10,11). Dieser Bügel darf nicht außer Funktion gesetzt werden (z.B. durch Festbinden am Holm in vorgeschobener Stellung), da sonst der Motor nicht abgestellt werden kann.

**Honda:** Kraftstoffhahn zudrehen.

2. Wird der Rasenmäher ohne Aufsicht stehengelassen, ist das Zündkerzenkabel von der Zündkerze abzuziehen.

**Multiclip 46 SE:** Der Zündschlüssel zu entfernen.



**Sollte der Start/Stopp-Bügel nicht funktionieren, Motor durch Abziehen des Zündkerzenkabels von der Zündkerze zum Stehen bringen. Mäher unverzüglich in einer autorisierten Werkstatt reparieren lassen.**

## FAHRTIPS

Vor dem Mähen des Rasens reinige man ihn von Steinen, Spielsachen und anderen harten Gegenständen.

Ein mit MULCHER-System ausgerüsteter Mäher schneidet das Gras, zerhackt es fein und bläst es danach in den Rasen hinab. Das abgeschnittene Gras braucht nicht aufgesammelt zu werden.

Den besten MULCHER-Effekt erzielt man bei Beachtung folgender Regeln:

1. Mit hoher Motordrehzahl (Vollgas) Fahren.
2. Das Gras nicht zu kurz schneiden. Höchstens ein Drittel der Länge abschneiden.
3. Unter der Mäherhaube stets sauberhalten.
4. Stets gutgeschliffenes Messer anwenden.

5. Nach Möglichkeit nicht den Rasen mähen, wenn das Gras naß ist. Es haftet dann leichter unter der Haube, und der Schnitt wird schlechter.

## SCHNITTHÖHE



**Der Motor ist vor der Einstellung der Schnitthöhe abzustellen.**

**Die Schnitthöhe nicht so niedrig einstellen, daß das Schneidwerkzeug mit Unebenheiten des Bodens in Berührung kommt.**

Der Rasenmäher verfügt über eine Vorrichtung zur Schnelleinstellung vier verschiedener Schnitthöhen an jedem Rad.

Beachte! Bitte beachten, daß die Höheneinstellung an der hinteren bzw. vorderen Achse in die entgegengesetzte Richtung arbeitet. Darauf achten, daß an allen Rädern die gleiche Schnitthöhe eingestellt wird (Abb. 16).

## WARTUNG



**Wartungsarbeiten am Motor oder am Rasenmäher dürfen nur bei abgeschaltetem Motor und abgezogenem Zündkerzenstecken vorgenommen werden.**

**Multiclip 46 SE: Servicemaßnahmen am Rasenmäher oder am Motor dürfen nur ausgeführt werden, wenn zuvor die Anschlüsse an der Batterie an die Anschlüsse an der Motor unterbrochen worden ist (Abb. 5).**

**Wenn der Rasenmäher z.B zum Transport angehoben werden soll, den Motor abschalten und das Zündkerzenkabel abziehen.**

**Zum Messerwechsel, Ölwechsel, zur Reinigung etc: Die Feststeldrehknöpfe lösen und den Führungsholm nach vorne legen, dann den Mähler nach hinten kippen, so daß er durch den Holm abgestützt wird, siehe (Abb. 17).**

## REINIGUNG

Den Mäher nach jedem Gebrauch reinigen. Die Unterseite der Mäherhaube ist besonders wichtig. Mit dem Gartenschlauch sauberspülen. Der Mäher hält dann länger und arbeitet besser.



Beachte! Es sollte keine Hochdruckwaschanlage verwendet werden. Wenn das Gras eingetrocknet sein sollte, kann das Gehäuse saubergekratzt werden. Gegebenenfalls die Unterseite mit Lack ausbessern, um Rostschäden zu vermeiden.



**Der Schalldämpfer und dessen Umgebung ist regelmäßig von Gras, Schmutz und brennbarem Abfall zu reinigen.**

Beachte! Ein- bis zweimal pro Jahr sollte der Mäher unter dem Getriebegehäuse gereinigt werden. Die niedrigste Schnitthöhe einstellen. Die Schrauben lösen und das Getriebegehäuse demontieren (Abb. 18). Mit Bürste oder Druckluft reinigen.

Einmal pro Saison sollte das Antriebsrad von innen gereinigt werden. Nabenkapsel, Schraube, Unterlegscheibe und Rad demontieren. Das Zahnrad und den Zahnkranz des Rads mit Bürste oder Preßluft von Gras und Schmutz reinigen (Abb. 19). Das Rad wieder montieren.

## KÜHLANLAGE

Vor jedem Gebrauch die Kühlanlage des Motors reinigen. Die Kühlflansche des Zylinders sowie den Lufteinlaß von Grasresten, Schmutz u.ä. befreien.

## SCHMIERUNG

Die niedrigste Schnitthöhe einstellen. Die Schrauben lösen und das Getriebegehäuse demontieren. Die Antriebswelle mindestens einmal pro Saison an den Gleitlagern mit Öl/Ölspray schmieren (Abb. 20).

## ÖLWECHSEL



**Ölwechsel vornehmen wenn der Motor warm und der Kraftstofftank leer ist. Beim Ablassen des heißen Öls vorsichtig sein, um Verbrennungen zu vermeiden.**

Das Öl zum ersten Mal nach 5 Betriebsstunden wechseln, danach alle 50 Betriebsstunden oder einmal pro Saison. Den Ölmeßstab herausnehmen, den Rasenmäher kippen und das Öl in ein Gefäß auslaufen lassen. Aufpassen, daß nichts auf den Rasen läuft.

Neues Öl einfüllen: die Sorte SAE 30 oder SAE 10W-30 verwenden. Das Kurbelgehäuse hat ein Volumen von ca. 0,6 Liter. Öl auffüllen, bis die Markierung "FULL/MAX" am Ölstandmeßstab erreicht ist. Nicht zu viel Öl einfüllen.

## LUFTFILTER

Schmutziges und verstopftes Luftfilter vermindert die Motorleistung und erhöht den Motorverschleiß.

**Briggs & Stratton LS 45 / LS 38:** Den Luftreiniger vorsichtig abmontieren, so daß kein Schmutz in den Vergaser hinabfällt (Abb. 21). Das Schaumstofffilter herausnehmen und es in flüssigem Spülmittel und Wasser waschen. Das Filter abtrocknen, etwas Öl auf das Filter träufeln und es einwalken. Den Luftreiniger wieder montieren.

Das Filter alle drei Monate oder jeweils nach 25 Betriebsstunden waschen, je nachdem was zuerst anfällt. Wenn der Motor auf staubigem Boden arbeitet, das Filter häufiger waschen.

**Briggs & Stratton ES 45:** Die Schraube lösen und den Deckel des Luftreinigers herunterklappen. Den Filtereinsatz vorsichtig entfernen (Abb. 22) und gegen eine ebene Fläche schlagen. Den Filtereinsatz gegen einen neuen austauschen, wenn er immer noch schmutzig ist.

Den Filter alle drei Monate oder alle 25 Betriebsstunden reinigen, je nachdem, was zuerst eintrifft. Häufiger, wenn der Mäher auf staubigem Boden arbeitet.

**Honda:** Deckel abnehmen und Filter herausnehmen (Abb. 23). Filter sorgfältig auf Löcher und Beschädigungen kontrollieren. Defekte oder beschädigte Filter müssen ausgewechselt werden.

Um Schmutz zu entfernen, mit dem Filter mehrmals vorsichtig auf einen harten Untergrund klopfen oder den Filter von hinten mit Druckluft reinigen. Versuchen Sie nicht, den Filter sauber zu bürsten, da so vorhandener Schmutz in die Fasern gedrückt wird. Stark verschmutzte Filter sind auszutauschen.

Luftfilter nach jeweils 25 Betriebsstunden oder einmal pro Saison reinigen. Bei Arbeiten auf staubigem Boden öfter reinigen.

**Tecumseh:** Den Luftfilter alle 25 Betriebsstunden kontrollieren; häufiger, wenn der Motor unter staubigen Verhältnissen arbeitet. Wenn der Schaumstofffilter schmutzig oder verstopft ist, ist er auszuwechseln.

Deckel **A** demontieren. Die Innenseite des Deckels **A** und die Filterstütze **E** (Abb. 24) reinigen. Den Schaumstofffilter **C** mit zwei Teelöffeln Motoröl einölen. Den Filter mit einem sauberen Tuch

durchkneten, um alles überschüssige Öl zu entfernen. Auch die Dichtung **D** kontrollieren und austauschen, falls sie beschädigt oder deformiert ist.

Den Deckel **A** wieder montieren.

## ZÜNDKERZEN



**Niemals durch Entfernen der Zündkerze oder des Zündkabels prüfen, ob sich ein Funken bildet. Ein zugelassenes Prüfgerät verwenden.**

Die Zündkerze regelmäßig (jeweils nach 100 Betriebsstunden) reinigen. Hierfür eine Stahlbürste anwenden. Den richtigen Elektrodenabstand einstellen (Abb. 25).

Wenn die Elektroden zu stark verbrannt sind, oder die Zündkerze beschädigt ist, die Zündkerze austauschen. Die Motorenhersteller empfehlen folgendes:

**Briggs & Stratton:** Champion J19LM (RJ19LM), Elektrodenabstand 0.75 mm.

**Honda:** BPR6ES (NGK), Elektrodenabstand 0.7-0.8 mm

**Tecumseh:** Champion RJ17LM, RJ19LM, Elektrodenabstand 0.6 mm.

## BATTERIE (Multiclip 46 SE)



**Der in der Batterie befindliche Elektrolyt ist giftig und ätzend und kann u.a. schwere Verätzungen verursachen. Jeglicher Kontakt mit Haut, Augen oder Kleidung ist zu vermeiden.**

Bei normaler Anwendung während der Saison wird die Batterie durch den Motor geladen. Läßt sich der Motor nicht mit dem Startschlüssel starten, muß die Batterie eventuell geladen werden. Das Ladegerät an die Anschlüsse an der Batterie anschließen und diese 24 Stunden lang aufladen (Abb. 5). Nach dem Aufladen die Anschlüsse an der Batterie an die Anschlüsse an den Motor anschließen.

Beachte! Das Batterieladegerät darf nicht direkt an den Anschluß des Motors angeschlossen werden. Es ist nicht möglich, den Motor mit dem Ladegerät als Stromquelle zu starten, und zudem kann das Ladegerät beschädigt werden.

## AUFBEWAHRUNG ÜBER DEN WINTER

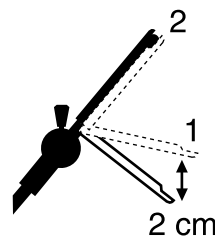
Den Rasenmäher mit eingebauter, voll aufgeladener Batterie über den Winter an einem trockenen und kühlen Ort aufbewahren (zwischen 0° C und +15° C). Mindestens einmal während der Winterpause ist die Batterie aufzuladen. Vor Saisonbeginn ist die Batterie noch einmal 24 Stunden zu laden.

## JUSTIEREN DES KUPPLUNGSZUGES

Läßt sich der Antrieb durch Betätigen des Kupplungsbügels nicht einkuppeln, kann das daran liegen.

Wie folgt einstellen:

1. Die Schrauben **S** und das Getriebegehäuse demontieren (Abb. 18).
2. Wenn der Kupplungsbügel losgelassen wird, soll sich das Gerät ohne Widerstand rückwärts ziehen lassen. Wenn das nicht der Fall ist, die Sicherungsmutter **U** lösen und den Nippel **T** einschrauben, bis sich das Gerät rückwärts rollen läßt (Abb. 26).



3. Wenn der Kupplungsbügel ca. 2 cm gedrückt ist (Lage 1) sollte beim Rückwärtsziehen ein Widerstand spürbar sein. Wenn der Kupplungsbügel ganz gedrückt ist (Lage 2), sollte es nicht möglich sein, das Gerät rückwärts zu ziehen. Die Sicherungsmutter **U** lösen und den Nippel **T** heraus-schrauben, bis diese Einstellung erreicht ist.

4. Die Sicherungsmutter **U** anschließend fest anziehen.

## MESSERWECHSEL



**Beim Austausch des Schneidwerkzeugs / Messers sind Schutzhandschuhe zu benutzen, um Schnittverletzungen zu vermeiden.**

Stumpfe und beschädigte Messer reißen das Gras ab und ergeben nach dem Mähen einen häßlichen Rasen. Neue, gutgeschliffene Messer schneiden das Gras ab. Es sieht dann nach dem Schneiden grün und frisch aus.

Nach einem Auffahren stets das Messer/die Messerklingen kontrollieren. Zuerst das Zündkerzenkabel entfernen. Wenn das Messersystem beschädigt wurde, die schadhafte Teile austauschen. Stets Originalersatzteile anwenden.

Zum Auswechseln des Messers die Schraube lösen. Das neue Messer mit dem eingestanzen Stiga-Logotype nach oben (also nicht zur Unterlage hin) montieren. Unterlegscheibe und Schraube wieder montieren, die Schraube fest anziehen. Anziehmoment 40 Nm (Abb. 27).

Beim Auswechseln des Messers ist auch der Messerbolzen auszuwechseln.

Die Garantie erstreckt sich nicht auf Schäden an Messer, Messerhalterung oder auf Motorschäden, die durch Auffahren verursacht wurden.

Beim Auswechseln von Messer, Messerbefestigung und Messerbolzen sind immer Originalersatzteile zu verwenden. Die Verwendung von Nicht-Originalersatzteilen Risiko, auch wenn die Teile zur Maschine passen.

## SCHLEIFEN DES MESSERS

Bei evtl. Schleifen ist mit einem Schleifstein naßzuschleifen.

Aus Sicherheitsgründen darf das Messer nicht auf einer Schmirgelscheibe geschliffen werden. Durch zu hohe Temperatur kann das Messer zu spröde werden.



**Wenn das Messer geschliffen wird, muß es danach ausgewuchtet werden, um Vibrationsschäden zu vermeiden (Abb. 28).**

---

## VERWAHRUNG

---

### AUFBEWAHRUNG ÜBER DEN WINTER

Den Kraftstofftank entleeren. Motor anlassen und laufen lassen, bis er stehenbleibt. Im Tank darf ein und dasselbe Benzin höchstens einen Monat verbleiben.

Den Rasenmäher aufrichten und die Zündkerze ausschrauben. Einen Eßlöffel Motoröl in das Zündkerzenlock gießen. Den Startgriff Langsam herausziehen, so daß sich das Öl im Zylinder verteilt. Die Zündkerze festschrauben.

Den Rasenmäher gründlich reinigen und ihn im Haus an trockenem Platz verwahren.