

STIGA GARDEN

COMBI

MULTICLIP

8211-0202-11

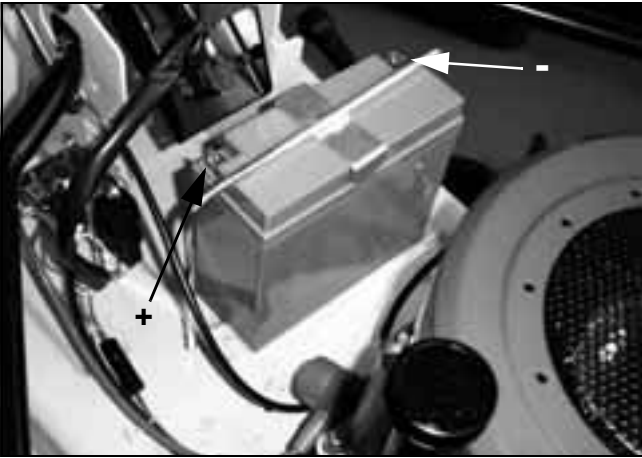




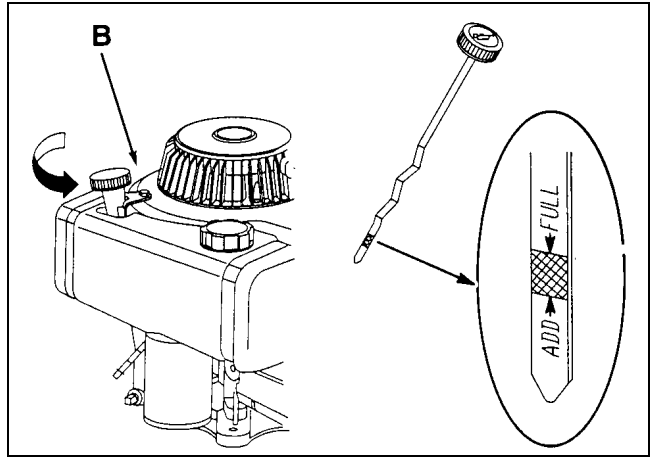
1.



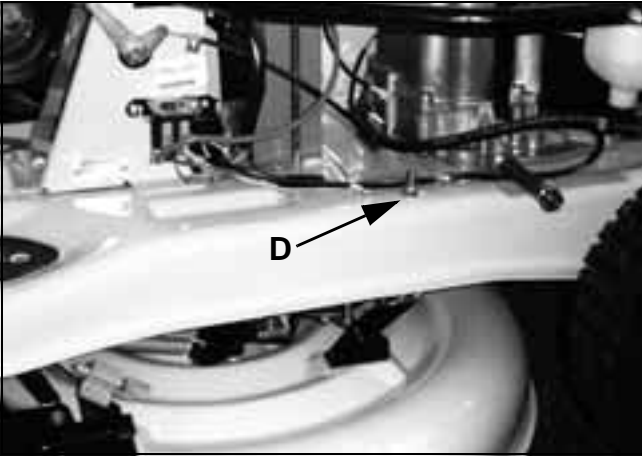
5.



2.



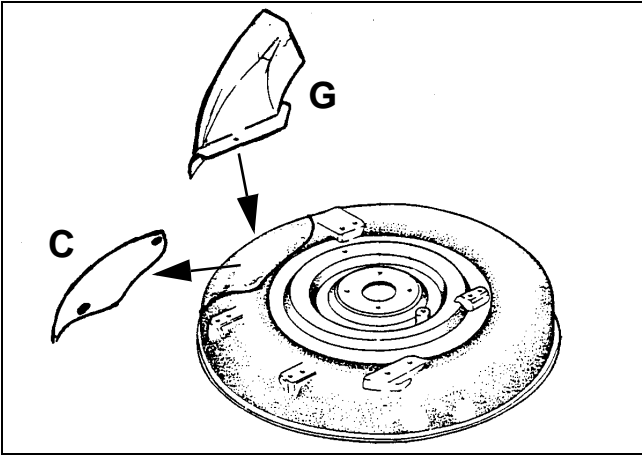
6.



3.



7.



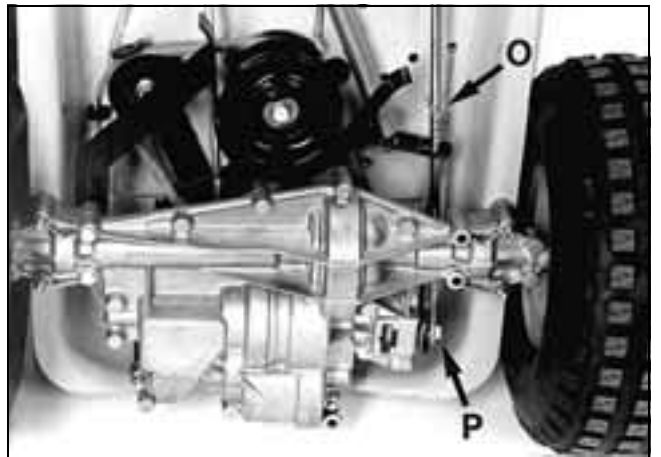
4.



8.



9.



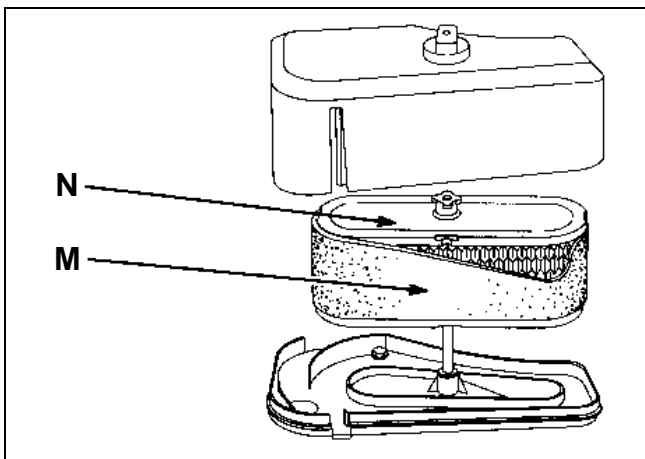
13.



10.



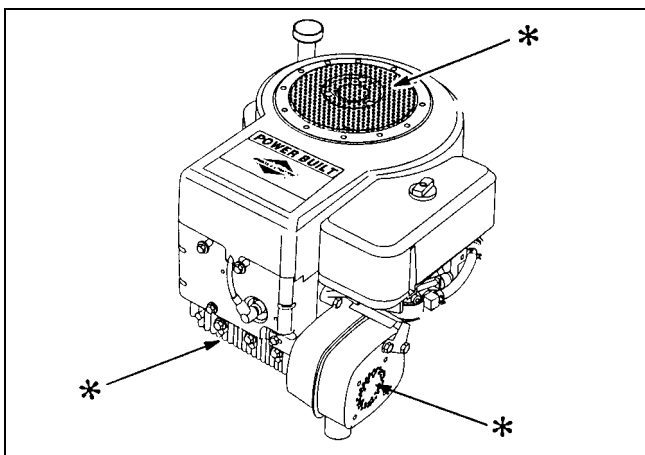
14.



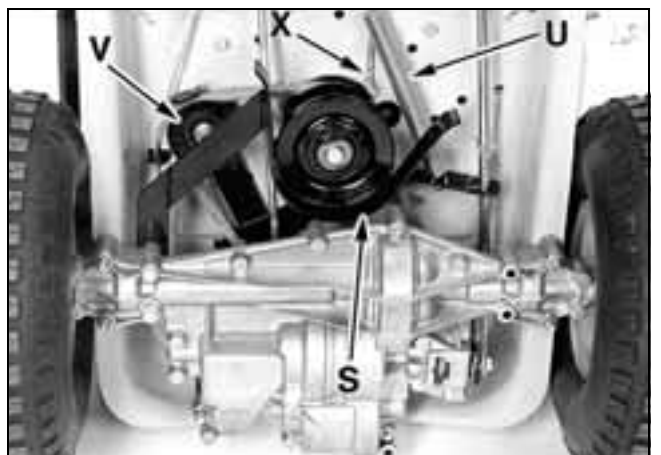
11.



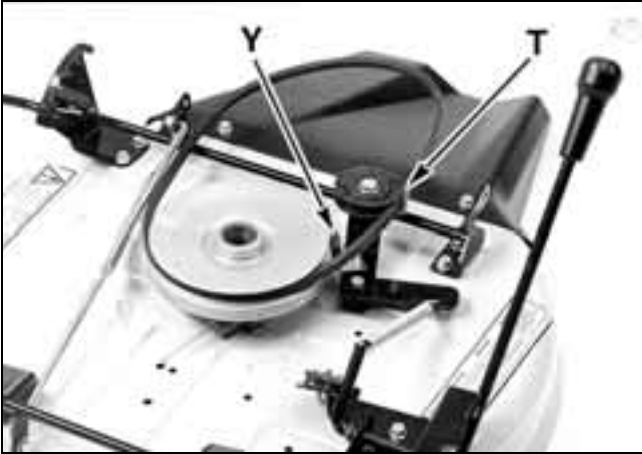
15.



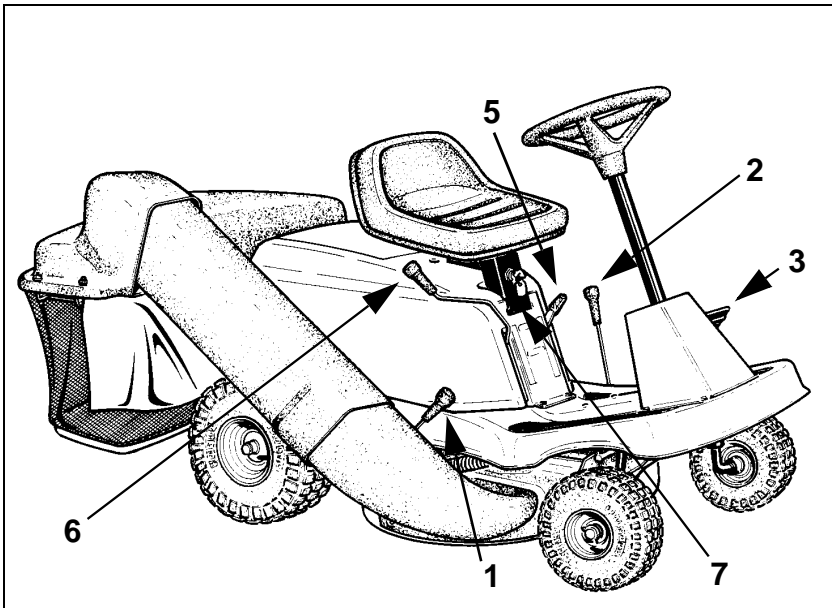
12.



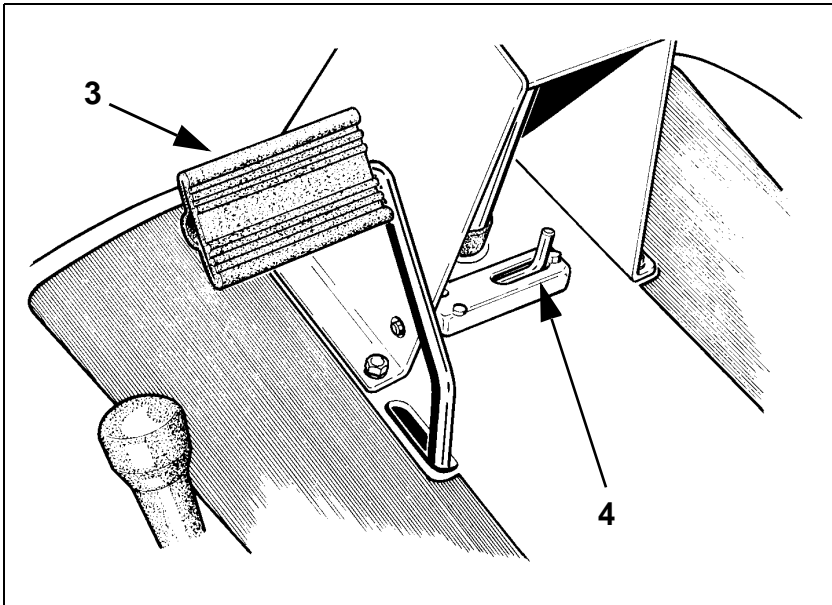
16.



17.



18.



39.

ALGEMEEN

Dit symbool geeft een **WAARSCHUWING** weer. Als de instructies niet juist worden opgevolgd, kan dit leiden tot verwondingen en/of schade.



SYMBOLLEN

Op de machine ziet u de volgende symbolen om u eraan te herinneren dat voorzichtigheid en oplettendheid bij gebruik geboden is.

Betekenis van de symbolen:



Waarschuwing!

Lees vóór gebruik van de machine de gebruikershandleiding en de veiligheidsvoorschriften.



Waarschuwing!

Zorg dat uw handen of voeten niet onder de kap komen als de machine loopt.



Waarschuwing!

Kijk uit voor weggegooide voorwerpen. Houd omstanders op afstand.



Waarschuwing!

Vóór het verrichten van reparaties de bougiekabel loskoppelen van de bougie.



Waarschuwing!

Draag altijd gehoorbescherming.



Waarschuwing!

Deze machine is niet bedoeld voor rijden op de openbare weg.

MONTAGE



Om verwondingen en schade te voorkomen, dient u de machine niet te gebruiken voordat alle onder "MONTAGE" aangegeven maatregelen zijn opgevolgd.

ACCESSOIRES

Bij de machine wordt een plastic tas geleverd met daarin:

Aantal	Omschrijving	Afmeting
1	Bougiebus	
1	Torsiepin	

1	Afstandsring	16 x 38 x 0,5
1	Afstandsring	16 x 38 x 1,0
2	Bout	
2	Vleugelmoer	
2	Afstandsring	8,4 x 24 x 2,0
1	Accubevestiging	

STUUR

Monteer het stuur met behulp van de bijgesloten pin op de stuurkolom en duw op de stuurbus.

De afstandsringen uit de tas met accessoires moeten worden geïnstalleerd tussen het onderste en bovenste gedeelte van de stuurbus om speling te kunnen opvangen. Er zijn 0, 1 of 2 afstandsringen noodzakelijk (afb. 1).

ACCU

De accu wordt gereguleerd door kleppen en geeft een uitgangsspanning van 12 V. De accu is onderhoudsvrij wat betreft de accuvloeistof; u hoeft deze niet te controleren of bij te vullen.

U vindt de accu bij aflevering in de doos met accessoires.



De accu moet volledig zijn opgeladen voordat u deze voor de eerste keer gaat gebruiken. De accu moet altijd volledig opgeladen worden bewaard. Als de accu langer dan 10 dagen onopgeladen wordt bewaard, kan deze beschadigd raken.

Als de machine voor langere tijd (meer dan 1 maand) niet wordt gebruikt, moet de accu worden opgeladen, worden verwijderd en dan worden bewaard op een koele, droge en veilige plaats. Laad de accu helemaal op voordat u hem terugplaatst.

De accu kan op 2 manieren worden opgeladen:

1. Met een acculader (aanbevolen). De oplader moet een constante spanning hebben. De accu kan beschadigd raken als er een standaard oplader (voor zure accu's) wordt gebruikt. Stiga raadt de acculader met artikelnummer 1136-0602-01 aan, die u kunt bestellen bij een erkende leverancier.
2. U kunt de accu ook via de motor opladen. In dit geval is het heel belangrijk dat wanneer u de machine voor de eerste keer start en wanneer hij lange tijd niet gebruikt werd, de motor ten minste 45 minuten ononderbroken loopt.



Zorg dat de accu geen kortsluiting maakt. Dan kunnen er vonken en brand ontstaan. Zorg dat metalen sieraden niet in contact kunnen komen met de contactpunten van de accu.

Als er schade is ontstaan aan de behuizing, het deksel of de contactpunten van de accu of als er interferentie optreedt bij de strip die over de kleppen ligt, moet de accu vervangen worden.

Indien de accupolen geoxideerd zijn, moeten deze schoongemaakt worden. Reinig de accupolen met een staalborstel en smeer ze in met vet.

Plaats de accu op de juiste plaats onder de motorkap en positioneer de accubevestiging zoals aangegeven op afb. 2. Duw de bevestiging in de juiste gaten. Plaats de bouten in de vleugelmoeren. Plaats de afstandsringen vanaf de onderzijde op de accubevestiging en draai deze vast met de vleugelmoeren zodat de accu stevig vastzit. Sluit de accukabels aan.

N.B.! Om schade aan de motor en de accu te voorkomen, moet altijd eerst de positieve kabel (+) op de accu worden aangesloten.

Start de motor niet als de accu niet is aangesloten.

BANDENSPANNING

Controleer de bandenspanning. De juiste waarden zijn:

Voor: 1,7 bar (24 psi).

Achter: 0,6 bar (9 psi).

MAAIDEK

De parallelle uitlijning van het maaidek en de ondergrond kan worden aangepast met de moeren D aan de ophanging aan de achterzijde (afb. 3).

Multiclip (Garden Multiclip - Garden Combi):

Bij aflevering is de eenheid aan de machine gemonteerd.

Grasopvangbak (Garden Combi):

De eenheid is bij aflevering op de machine geïnstalleerd, maar deze moet nog worden voorzien van de uitwerpbuisen.

1. Verwijder de accukabels.
2. Verwijder de kap C (afb. 4).
3. Monteer de uitwerpbuis G (afb. 4). Gebruik dezelfde schroeven en moeren als voor de kap.



De grasmaaier mag nooit worden gestart als de kap niet is vervangen door de uitwerpbuis.

4. Sluit de accukabels aan.

GRASOPVANGBAK (Accessoire)

Monteer de grasopvangbak zoals wordt aangegeven op de aparte montageinstructies die bij de grasopvangbak worden geleverd.

De uitwerpbuis G mag alleen samen met de grasopvangbak worden gebruikt.

Als de grasopvangbak wordt gebruikt, moeten alle onderdelen op de machine worden gemonteerd (afb. 5).



Gebruik de machine nooit zonder opvangzak H en de lange uitwerpbuis. Er kunnen dan stenen en andere voorwerpen worden weggeslingerd waardoor mensen en dieren gewond zouden kunnen raken of beschadigen aan eigendom kunnen optreden.



Waarschuwing voor een draaiend mes. Steek uw handen of voeten nooit in de uitwerpopening.

BEDIENING

Nummers 1 - 7: zie afbeeldingen 18 - 19.

1. HENDEL HOOGTEINSTELLING

Hendel voor instelling van de hoogte van het maaidek boven de grond.



Ontgrendel de hendel door deze naar binnen te duwen. Schuif deze daarna omhoog of omlaag in de gewenste positie.

De hendel heeft vijf standen voor maaihoogtes van 35 tot 75 mm.

2. HENDEL VOOR MAAIMES

Hendel voor aandrijving van het maaidek. Twee standen:



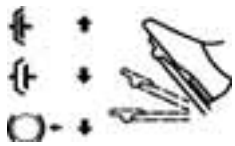
1. Hendel in de voorste stand - mes draait.



2. Hendel in de achterste stand - mes draait niet. De mesrem wordt geactiveerd.

3. BEDRIJFSREM/KOPPELING

Pedaal dat bedrijfsrem en koppeling combineert.
Drie standen:



1. Pedaal omhoog - aandrijving. De machine rijdt als er een versnelling wordt gekozen. Bedrijfsrem niet geactiveerd.

2. Pedaal voor de helft ingetrapt - aandrijving ontkoppeld, er kan geschakeld worden. Bedrijfsrem niet geactiveerd.

3. Pedaal volledig ingetrapt - aandrijving ontkoppeld. Bedrijfsrem volledig geactiveerd.

4. PARKEERREM

Vergrendeling die het rempedaal in de ingetrapte stand kan vastzetten.



Trap het pedaal volledig in. Duw de vergrendeling naar de zijkant en laat daarna het rempedaal opkomen.

De parkeerrem wordt uitgeschakeld door een lichte druk op het rempedaal. De vergrendeling met veerbelasting glijdt dan opzij.

Zorg dat de parkeerrem tijdens het rijden ontkoppeld is.

5. GAS-/CHOKEHENDEL

Hendel om de snelheid te regelen en om te choken bij een koude start.



Stationairloop.



Vol gas - bij gebruik van de machine altijd vol gas geven. Stand vol gas bevindt zich 1-1,5 cm van de onderste rand van de groef.



Choke - voor het starten van een koude motor. De choke staat in de onderste stand in de groef.

6. VERSNELLINGSPOOK

Pook om één van de vijf versnellingen vooruit (1-2-3-4-5), neutraal (N) of achteruit (R) te kiezen.

Het koppelingspedaal (links op de machine) moet volledig worden ingetrapt als u een andere versnelling wilt kiezen.

LET OP! Zorg dat de machine volledig stilstaat voordat u van de achteruit in de vooruit of omgekeerd schakelt. Als u niet meteen in een bepaalde versnelling kunt schakelen, laat het koppelingspedaal dan opkomen en trap het opnieuw in. Schakel opnieuw naar de gewenste versnelling. Probeer nooit geforceerd in een gewenste versnelling te schakelen.

7. CONTACTSLEUTEL

Contactslot dat gebruikt wordt om de motor te starten en uit te schakelen. Drie standen:

- STOP
1. Stopstand - de motor is kortgesloten. De sleutel kan verwijderd worden.
 2. Tijdens het rijden (geen symbool).
- MO-
3. Startstand - de elektrische startmotor wordt geactiveerd op het moment dat de sleutel in de veerbelaste startstand wordt gedraaid. Laat de sleutel teruggaan naar de rijstand wanneer de motor gestart is.

GEBRUIK VAN DE GRAS- MAAIER

TOEPASSINGEN

De machine mag uitsluitend gebruikt worden bij de volgende werkzaamheden met de aangegeven originele STIGA-accessoires:

1. Gras maaien

Met het originele maaidek gemonteerd.

2. Gras en bladeren vegen

Met de getrokken grasopvangbak 13-1978 (30").

3. Gras- en bladtransport

Met transportkar 13-1979 (Standard) of combikar 13-1992 (plastic).

Het trekmechanisme mag worden belast met een verticale kracht van maximaal 100 N.

De duwkracht van getrokken accessoires mag, in het trekmechanisme, niet groter zijn dan 500 N.

LET OP! Neem vóór het gebruik van een aanhang-er altijd contact op met uw verzekeringsmaatschappij.

LET OP! Deze machine is niet bedoeld voor rijden op de openbare weg.

VOOR HET STARTEN



Voordat u deze machine in gebruik neemt, moet u de gebruiksaanwijzing en de meegeleverde "VEILIGHEIDSVORSCHRIFTEN" zorgvuldig doornemen.

VEILIGHEIDSSYSTEEM

Deze machine is uitgerust met een veiligheidssysteem dat bestaat uit:

- een schakelaar op de versnellingsbak
- een schakelaar in de bevestiging van de zitting
- een schakelaar op de hendel voor het maimes
- een vervangbare, elektronische veiligheidsmodule die het systeem controleert

Om de machine te kunnen starten moet:

- de versnellingspook in de neutrale stand staan
- de bestuurder op zijn plek zitten
- de hendel voor het maimes in de achterste stand staan (= mes draait niet)



Controleer vóór gebruik altijd de werking van het veiligheidssysteem!

Controleer het volgende:

- start de motor, ga op de stoel zitten, zet de machine in de versnelling, til uw gewicht even op van de stoel – de motor moet stoppen.
- start de motor opnieuw, ga op de stoel zitten, laat het mes draaien, til uw gewicht even op van de stoel – de motor moet stoppen.



Als het veiligheidssysteem niet werkt, mag de machine niet worden gebruikt! Breng de machine voor controle naar een servicewerkplaats!

DE BENZINETANK VULLEN



Gebruik altijd loodvrije benzine. Gebruik nooit tweetakt motorolie.

LET OP! Denk erom dat benzine beperkt houdbaar is. Koop niet meer benzine dan u binnen 30 dagen gebruikt.

U kunt ook milieuvriendelijke benzine gebruiken, d.w.z. gealkyleerde benzine. Dit type benzine heeft een samenstelling die minder schadelijk is voor mens en milieu.



Benzine is uiterst brandbaar. Bewaar brandstof in een speciaal daarvoor bestemde tank.



Vul alleen buitenshuis benzine bij en rook niet tijdens het bijvullen. Vul benzine bij voordat u de motor start. Verwijder nooit de vuldop en vul de machine nooit met benzine wanneer de motor loopt of nog warm is.

OLIEPEIL VAN DE MOTOR CONTROLEREN

Het carter is bij aflevering altijd gevuld met olie SAE 30.

Controleer vóór ieder gebruik het oliepeil. De machine moet op een vlakke ondergrond staan.



Verwijder de oliepeilstok B en veeg hem schoon. Breng de stok weer aan en draai hem vast.

Draai hem daarna weer los en trek hem omhoog. Lees het oliepeil af. Vul olie bij tot de "FULL"-streep als het oliepeil onder deze markering ligt (afb. 11 - 12).

STARTEN VAN DE MOTOR

1. Open de benzinekraan.
2. Controleer of de bougiekabel op zijn plaats zit.
3. Zorg dat het maaidek is ontkoppeld. De hendel voor het maimes moet in de achterste stand staan.
4. Zet de versnellingspook in de neutrale stand.
5. Starten van een koude motor - zet de gashendel in de chokestand.
Warme start - zet de gashendel op vol gas (ca. -1,5 cm boven de chokestand).
6. Trap het rempedaal volledig in.
7. Draai de contactsleutel om en start de motor.
8. Wanneer de motor is gestart, duwt u de gashendel geleidelijk naar vol gas als u de choke gebruikt hebt.
9. Laat de machine na een koude start niet onmiddellijk belast werken, maar laat de motor eerst een paar minuten warmdraaien. Op die manier kan de olie opwarmen.

STOPPEN

Plaats de hendel van het mes naar achteren in de ontkoppelde stand. Trek de parkeerrem aan.

Laat de motor 1 - 2 minuten stationair draaien.

Zet de motor af door de contactsleutel om te draaien. Trek daarna de sleutel uit het contactslot.

Sluit de benzinekraan.



Als u de machine zonder toezicht achterlaat, moet u de bougiekabel losmaken van de bougie.



Direct na gebruik kan de motor bijzonder heet zijn. Raak de demper, de cilinder of de koelribben niet aan. Dit kan ernstige brandwonden veroorzaken.

MAAITIPS

Denk eraan, alvorens het gras gemaaid wordt, stenen, speelgoed en andere harde voorwerpen te verwijderen.

Kijk bij een onbekend grasveld voordat u gaat maaien of er zich vaste harde voorwerpen op bevinden. Losse en vaste voorwerpen kunnen het maaidek ernstig beschadigen.

Maai niet als het gras nat is (tijdens regen of na de regen).



Houd handen en voeten uit de buurt van het roterende mes. Steek uw handen of voeten nooit onder de meskap of in de uitwerpopening wanneer de motor draait.

Als de motor is gestopt omdat het gras te dik is: ontkoppel het maaidek en verplaats de machine naar een gedeelte van het grasveld dat al gemaaid is.

Gebruik deze tips voor een optimaal "Multiclip-effect":

- maai regelmatig.
- gebruik de motor op volle kracht.
- houd de onderzijde van het maaidek schoon.
- zorg dat het mes scherp is.
- maai niet als het gras nat is.
- maai twee keer (met verschillende maaihoogte) als het gras lang is.

MAAIEN

Zorg er voor dat bij rijden op hellingen de juiste hoeveelheid olie in de motor aanwezig is (oliepeil op "FULL").



Wees voorzichtig bij het rijden op hellingen. Start of stop niet plotseling wanneer u een helling op- of afrijdt. Rijd nooit dwars op de helling. Rijd van boven naar beneden en van beneden naar boven.



Deze machine mag, met daarop originele accessoires gemonteerd, op een helling met een hoek van maximaal 10° rijden.



Neem gas terug op hellingen en wanneer u scherpe bochten maakt, om te voorkomen dat de machine kantelt of u de controle over de machine verliest.

ONDERHOUD



Er mag alleen onderhoud aan de motor of het maaidek worden verricht als:

- de motor uit staat.
- de contactsleutel niet meer in het slot zit.
- de bougiekabel is losgemaakt van de bougie.
- de parkeerrem is ingesteld.
- het maaidek is ontkoppeld.

ONDERHOUDSTIPS

De machine is ontworpen om tijdens onderhoud op de achterkant te kunnen staan (afb. 7).



Voordat u de machine op de achterkant gaat zetten, eerst de benzine en olie eruit laten lopen.

SCHOONMAKEN

Spoel de onderzijde van het maaidek schoon met de tuinslang.

LET OP! Richt de straal niet direct op de versneling of het luchtfilter.

OLIE VERVERSEN, MOTOR

Vervang de olie de eerste keer na 5 uur gebruik, daarna om de 50 werkuren of één keer per seizoen. Ververs de olie wanneer de motor warm is.

Gebruik olie van goede kwaliteit (serviceklasse SF, SG of SH).



Direct na het stoppen van de machine kan de motorolie erg heet zijn. Laat de motor daarom een paar minuten afkoelen voordat u de olie aftapt.

1. Kantel de machine naar links (maaier gezien vanaf de achterkant). Schroef de olieaftapplug J los (afb. 8). Vang alle olie op in een vat. Mors geen olie op de V-snaren. Breng de olieaftapplug weer aan.

2. Verwijder de oliepeilstok en vul de machine met nieuwe olie.

Hoeveelheid olie: 1,4 liter

Olietype zomer: SAE-30

(U kunt ook SAE 10W-30 gebruiken. Het oliegebruik kan iets toenemen als u 10W-30 gebruikt. Controleer het oliepeil vaker als u dit type olie gebruikt.)

Olietype winter: SAE 5W-30

(indien niet verkrijgbaar, neem dan SAE 10W-30).

Gebruik olie zonder toevoegingen.

Doe er niet te veel olie in. Dit kan tot oververhitting van de motor leiden.

Controleer het oliepeil na het vullen. Het oliepeil moet nu op "FULL" staan.

SMEREN

De voorste as heeft vier smeerpunten K (afb. 9). Smeer deze één keer per seizoen (gebruik een smeerpistool).

Smeer de stuurpinnen L een paar keer per seizoen (afb. 10).

Smeer de andere bewegende delen van de machine ook enkele keren per seizoen.

LUCHTFILTER

Belangrijk! Laat de motor niet lopen zonder dat het luchtfilter is gemonteerd.

Schuimplastic filter (voor-filter): Reinig het filter om de 3 maanden of om de 25 werkuren, afhankelijk van wat het eerst van toepassing is.

Papierfilter: Jaarlijks of om de 100 werkuren vervangen. Vaker vervangen als de machine onder zeer stoffige omstandigheden wordt gebruikt.

1. Verwijder de luchtfilterkap en het schuimplastic filter (afb. 11).

2. Reinig het voorfilter M in vloeibaar afwasmid-

del en water. Wring het filter uit tot het droog is. Giet een beetje olie op het filter en knijp de olie erin.

3. Verwijder het papierfilter N en maak de behuizing van het luchtfilter zorgvuldig schoon zodat er geen vuil in de carburateur kan komen.

4. Maak het papierfilter als volgt schoon: klop het lichtjes tegen een vlak oppervlak. Indien het filter erg vuil is, moet het worden vervangen.

5. Monteer alles weer in omgekeerde volgorde.

Bij het schoonmaken van het papierfilter mogen geen oplosmiddelen op basis van petroleum worden gebruikt. Deze reinigers kunnen het filter vernielen.

Gebruik geen perslucht bij het schoonmaken van het papierfilter. Het papierfilter mag niet met olie worden ingesmeerd.

HOUD DE MOTOR SCHOON

De motor is luchtgekoeld. Door een verstopt koelsysteem raakt de motor beschadigd.

Maak de koelvinnen en de luchtinlaat iedere 5 uur of dagelijks schoon (afb. 12). Dit is zeer belangrijk bij het maaien van droog gras.

Maak ook rondom de demper schoon om brand te voorkomen.

Gebruik hiervoor perslucht of een borstel. Richt geen waterstralen rechtstreeks op de motor.

Bij het langdurig maaien van droog gras moeten de interne koelvinnen van de motor worden schoongemaakt. Neem contact op met een erkende werkplaats.

BOUGIE

Maak de bougie iedere 100 bedrijfsuren schoon.

Maak de bougie schoon met een staalborstel (niet schurend) en stel de elektrodeafstand in op 0,75 mm.

Vervang de bougie als de elektroden te veel verbrand zijn. Voor het vervangen van bougies zit in de accessoireszak een bougiebus en een draaipen.

De motorfabrikant raadt het volgende aan: Champion J19LM of gelijksoortig.

CARBURATEUR

De carburateur is in de fabriek correct afgesteld en normaliter hoeft deze niet te worden afgesteld.

Neem contact op met een servicewerkplaats als de carburateur moet worden afgesteld.

KOPPELING/REM AFSTELLEN

Als de aandrijfriem slipt (deze kan door slijtage iets uitrekken) kan dit worden verholpen via de versnelling/rem.

Afstelling: Duw vergrendelingspin O naar het achterste gat (afb. 13).

De remmen kunnen worden afgesteld met bout P op de remarm (afb. 13).

Zorg er na het afstellen voor dat de versnelling altijd eerder dan de rem wordt geactiveerd.

MAAIDEK VERWIJDEREN

1. Trek de parkeerrem aan.
2. Til de machine op en zet deze op de achterkant.



Voordat u de machine op de achterkant gaat zetten, eerst de benzine en olie eruit laten lopen.

3. Zet de maaihoogte op de laagste stand en verwijder borgpin Q (afb. 14).
4. Verwijder de twee achterste borgpennen R en de kabels voor het schakelcontact op het maaidek (afb. 15).
5. Haal de riem van de poelie (buig de riemgeleider S naar boven) (afb. 16).
6. Verwijder het maaidek.

V-RIEM VERVANGEN MOTOR - MAAIDEK

1. Verwijder het maaidek (zie boven).
2. Verwijder de riembeugel T. Verwijder de oude riem (afb. 17).
3. Monteer een nieuwe originele riem in de omgekeerde volgorde.

V-RIEM VERVANGEN MOTOR - TRANSMISSIE

1. Trek de parkeerrem aan.
2. Til de machine op en zet deze op de achterkant.



Voordat u de machine op de achterkant gaat zetten, eerst de benzine en olie eruit laten lopen.

3. Verwijder het maaidek (zie boven).

4. Maak veer U los en verwijder de riemspanner V (afb. 16).

5. Maak de riemgeleider X los en draai deze naar één kant.

6. Haal de beschadigde riem over de poelie van de transmissie. Werk vanuit de bovenzijde van de machine. Gebruik de gaten in de basisplaat.

7. Laat de riem over de poelie lopen. Duw de riemgeleider S naar beneden en plaats de riem in de onderste groef. Duw de riemgeleider omhoog en verwijder de beschadigde riem.

8. Monteer een nieuwe originele riem in de omgekeerde volgorde.

MESREM AFSTELLEN

1. Zet de hendel voor het mes in de achterste, ontgrendelde stand.
2. Ontgrendel de mesrem Y en stel deze zo in dat hij tegen de riempoelie ligt (afb. 17).
3. Draai de schroef en de moer aan.

Vervang de remvoering als deze is versleten.

BLAD

Zorg dat het mes altijd scherp is. Zo krijgt u het beste maairesultaat.

SLIJPEN

Uit veiligheidsoverwegingen mag het mes niet worden geslepen op een amarilschijf. Onjuist slijpen (een te hoge temperatuur) kan het mes broos maken.

Eventuele slijpwerkzaamheden moeten worden uitgevoerd op een wet- of slijpsteen (nat slijpen).



Na het slijpen moet het mes uitgebalanceerd worden om schade door trillingen te voorkomen.

MESSEN VERVANGEN

Bij het vervangen van messen, meshouders en mesbouten altijd originele reserveonderdelen gebruiken.



Gebruik altijd originele onderdelen. Niet-originele reserveonderdelen kunnen verwondingen veroorzaken, ook al passen ze in de machine.

Bij het vervangen van een mes moet ook de mesbout worden vervangen. Deze is voorzien van een slot. Aandraaimoment mes: 65 Nm.

RESERVEONDERDELEN

Originele STIGA-onderdelen en accessoires zijn speciaal ontworpen voor STIGA-machines. "Niet-originele" onderdelen en accessoires zijn niet gecontroleerd of goedgekeurd door STIGA.



Het gebruik van dergelijke onderdelen kan de werking en veiligheid van de machine aantasten. STIGA is niet verantwoordelijk voor schade of verwondingen die zijn veroorzaakt door dergelijke producten.



MOWING AHEAD

Box 1006 · SE-573 28 TRANÅS

www.stiga.com