

STIGA GARDEN

COMBI

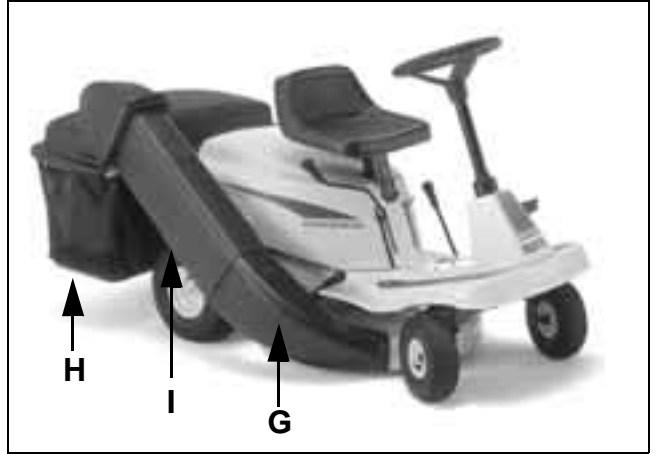
MULTICLIP

8211-0202-11

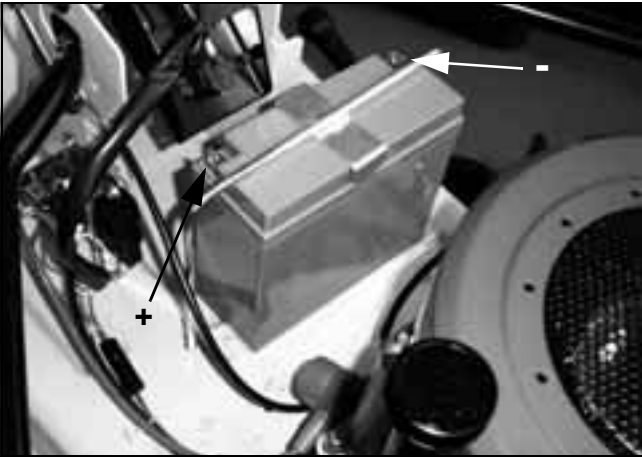




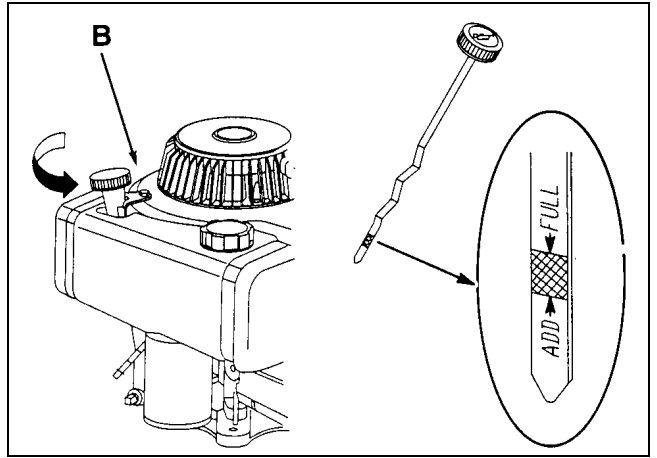
1.



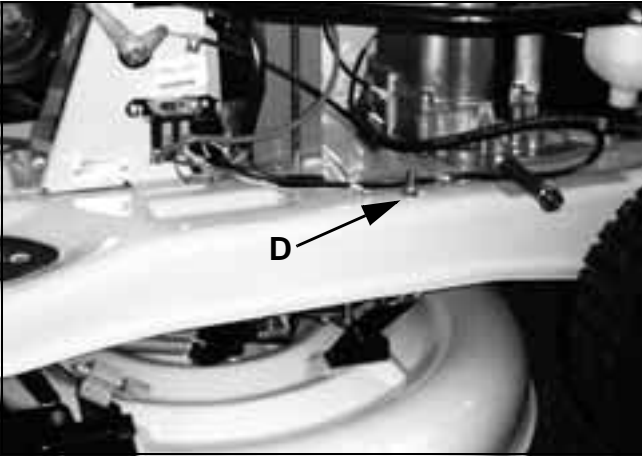
5.



2.



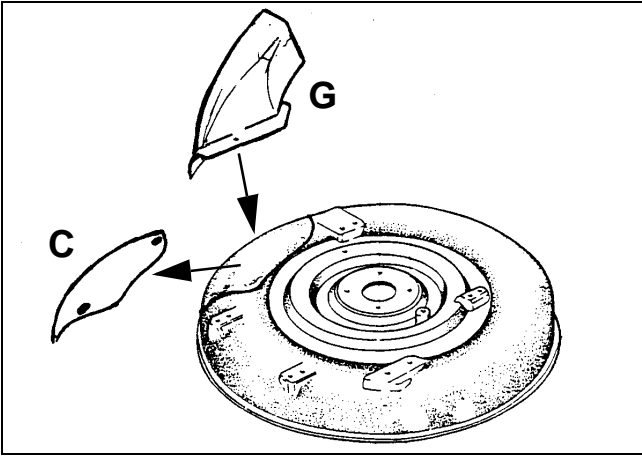
6.



3.



7.



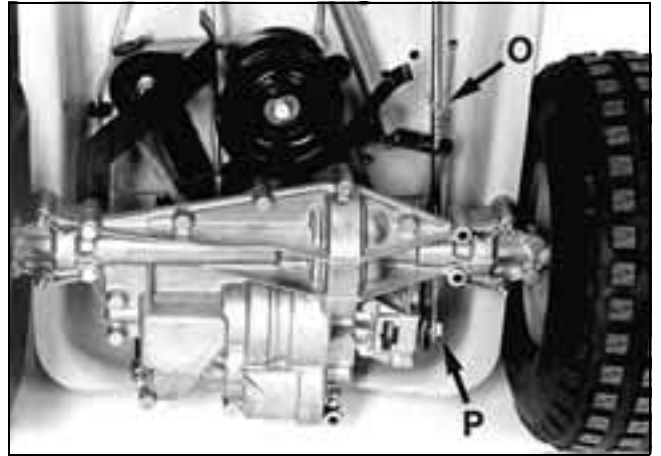
4.



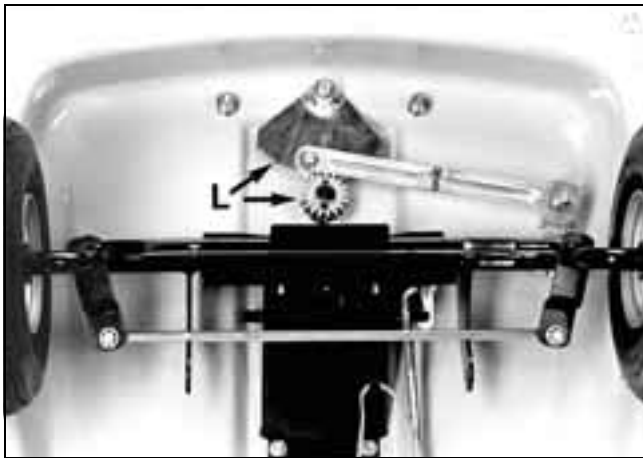
8.



9.



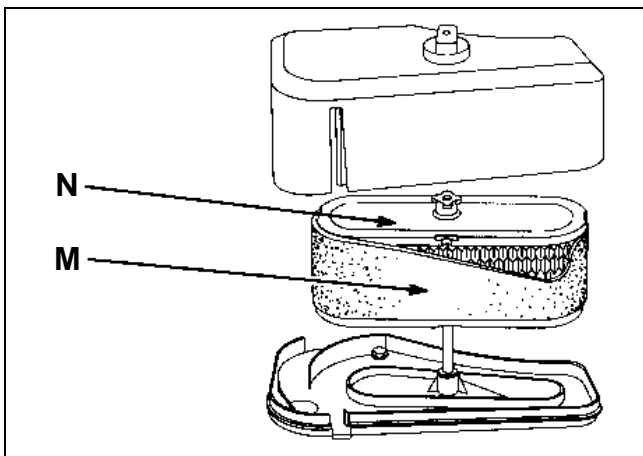
13.



10.



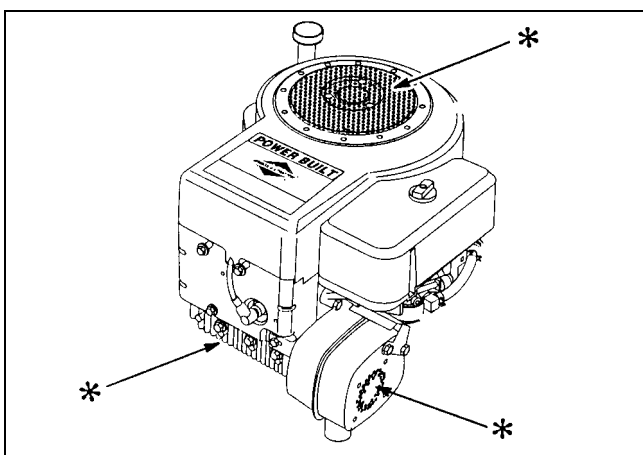
14.



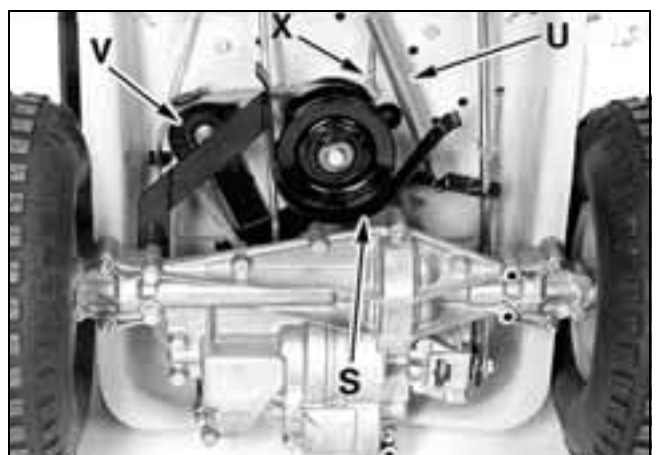
11.



15.



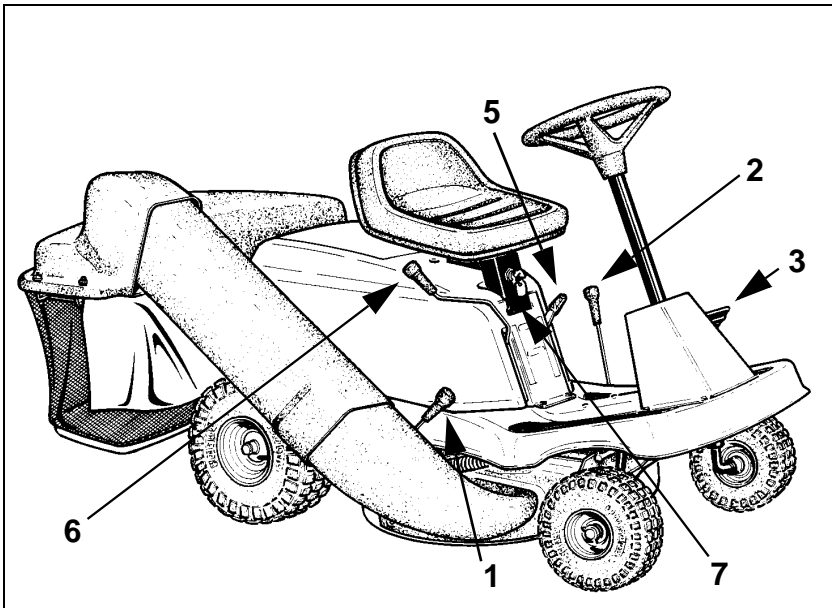
12.



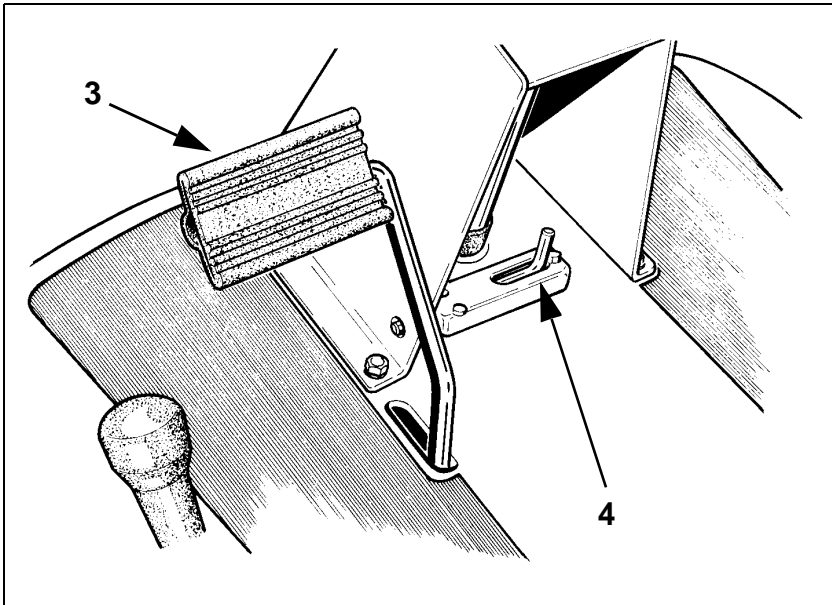
16.



17.



18.



39.

GÉNÉRALITÉS

Ce symbole est un **AVERTISSEMENT**. Il existe un risque de blessure ou de dégât matériel en cas de non-respect des instructions.



SYMBOLES

Vous trouverez les symboles suivants sur la machine pour vous rappeler les précautions à prendre lors de son utilisation.

Signification des symboles :



Attention !

Lire le mode d'emploi et le manuel de sécurité avant d'utiliser la machine.



Attention !

Ne pas mettre les mains ou les pieds sous la machine en fonctionnement.



Attention !

Attention aux projections. Travailler à une distance suffisante de toute présence.



Attention !

Avant toute réparation, débrancher le câble d'alimentation de la bougie.



Attention !

Porter des protections auditives.



Attention !

Cet engin n'est pas conçu pour circuler sur la voie publique.

INSTALLATION



Pour éviter les risques de blessures ou de dégâts matériels, ne pas utiliser la machine avant d'avoir exécuté toutes les instructions reprises dans le chapitre « ASSEMBLAGE ».

ACCESSOIRES

La machine est livrée avec un sachet en plastique contenant les éléments suivants :

N°	Désignation	Dimensions
1	Clé à bougie	
1	Levier de torsion pour la clé à bougie	

1	Rondelle de réglage	16 x 38 x 0,5
1	Rondelle de réglage	16 x 38 x 1,0
2	Écrou de blocage	
2	Écrou à oreilles	
2	Rondelle	8,4 x 24 x 2,0
1	Support de batterie	

VOLANT

Placer le volant sur la colonne de direction en utilisant la tige fournie et introduire la gaine de la colonne de direction.

Placer les rondelles de réglage fournies dans le sachet d'accessoires entre les parties supérieure et inférieure de la colonne de direction pour supprimer tout jeu dans l'axe : selon les besoins, utiliser 0, 1 ou 2 rondelles (fig. 1).

BATTERIE

La batterie est du type à soupape avec une tension nominale de 12 V. Il s'agit d'une batterie sans entretien, dans la mesure où il ne faut ni vérifier ni compléter les niveaux d'électrolyte.

À la livraison, la batterie se trouve dans la boîte des accessoires.



Charger complètement la batterie avant la première utilisation. La batterie doit être chargée au maximum lorsqu'on l'entrepouse. La batterie risque de s'endommager si elle est conservée pendant plus de 10 jours sans être rechargée.

Lorsque la machine reste entreposée pour de longues périodes (plus d'un mois), il convient de charger la batterie, de la débrancher et de la conserver en sécurité dans un endroit frais. Elle doit être complètement rechargée avant d'être réinstallée sur la machine.

La batterie peut être chargée suivant deux procédés :

1. Par un chargeur de batterie (méthode recommandée). Le chargeur utilisé doit fournir une tension constante. L'utilisation d'un chargeur de type standard (pour batteries à acide) risque d'endommager la batterie. Stiga recommande le chargeur de batterie réf. 1136-0602-01, en vente chez les distributeurs agréés.
2. Vous pouvez également laisser le moteur charger la batterie. Dans ce cas il est très important de

laisser tourner le moteur sans interruption pendant au moins 45 minutes, surtout lors de la première utilisation ou après un long entreposage de la machine.



Ne pas provoquer de court-circuit aux bornes de la batterie. Cela provoquerait des étincelles susceptibles de mettre le feu. Éviter également tout contact entre les bijoux en métal et les bornes de la batterie.

Si l'extérieur, le couvercle ou les bornes de la batterie sont endommagés ou qu'il y a des interférences au niveau des barrettes de connexion, remplacer immédiatement la batterie.

Nettoyer les traces d'oxydation qui peuvent apparaître sur les bornes. Nettoyer les bornes au moyen d'une brosse en métal, puis les graisser.

Mettre la batterie en place sous le carter du moteur et l'introduire sur son support conformément à la fig. 2. Enfoncer le support dans les trous prévus à cet effet. Assembler sans les serrer les écrous de serrage et les écrous à oreilles. Introduire les rondelles par en dessous sur les bras du support de batterie, et fixer fermement l'ensemble avec les écrous à oreilles. Connecter les câbles de batterie.

REMARQUE ! Pour éviter d'endommager le moteur et la batterie, le câble positif (+) doit toujours être branché sur la batterie en premier lieu.

Ne pas faire tourner le moteur lorsque la batterie est déconnectée.

PRESSIION DES PNEUS

Vérifier la pression d'air dans les pneus. Pressions correctes :

Avant : 1,7 bar (24 psi).

Arrière : 0,6 bar (9 psi).

PLATEAU DE COUPE

Pour que le plateau de coupe soit parallèle à la surface, régler les écrous D situés sur les montants de la suspension à l'arrière du plateau (fig. 3).

Multiclip (Garden Multiclip – Garden Combi) : La machine est livrée équipée de l'unité Multiclip.

Bac de ramassage (Garden Combi) :

La machine est livrée équipée avec un bac de ramassage, mais les tuyères d'éjection doivent être montées par l'utilisateur.

1. Déconnecter les câbles de batterie.

2. Retirer le carter C (fig. 4).

3. Installer l'éjecteur G (fig. 4). Utiliser les mêmes vis et boulons que ceux du carter.



Ne démarrer en aucun cas la tondeuse si le carter n'a pas été remis en place avec les tuyères d'éjection.

4. Connecter les câbles de batterie.

BAC DE RAMASSAGE (Accessoire)

Assembler le bac de ramassage suivant les instructions fournies séparément avec cet accessoire.

Seule la tuyère d'éjection G est compatible avec le bac de ramassage complet.

Lorsqu'un bac de ramassage est utilisé, il est impératif d'installer sur la machine tous les éléments qui le composent (fig. 5).



Ne jamais utiliser la tondeuse sans l'équiper du sac de ramassage H et du long éjecteur. Des projections de pierres ou d'autres objets seraient susceptibles de blesser hommes et animaux se trouvant à proximité ou de causer des dégâts matériels.



Faire très attention de ne pas s'approcher des lames en mouvement. Ne jamais introduire la main ou le pied dans l'orifice de l'éjecteur.

COMMANDES

Articles 1 -7, voir figures 18 -19.

1. LEVIER DE RÉGLAGE DE LA HAUTEUR

Un levier permet de régler la hauteur du plateau de coupe par rapport au sol.



Pour relâcher le levier, l'enfoncer vers l'intérieur. Le mettre ensuite dans la position désirée, vers le haut ou le bas.

Le levier se règle dans cinq positions, pour des hauteurs de coupe variant de 35 à 75 mm.

2. LEVIER D'ENGAGEMENT DES LAMES

Levier permettant d'enclencher le fonctionnement du plateau de coupe. Deux positions sont possibles:



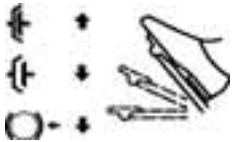
1. Levier vers l'avant – la lame tourne.



2. Levier vers l'arrière – la lame ne tourne pas. Le frein de lame est activé.

3. FREIN DE SERVICE/EMBRAYAGE

Le frein de service et l'embrayage sont actionnés par une seule pédale. Trois positions sont possibles :



1. Pédale relâchée – marche avant enclenchée. La machine ne bougera pas si une vitesse est engagée. Le frein de service n'est pas activé.

2. Pédale enfoncée à mi-course – la marche avant est désenclenchée, on peut changer de vitesse. Le frein de service n'est pas activé.

3. Pédale enfoncée à fond – marche avant désenclenchée. Le frein de service est totalement activé.

4. FREIN DE STATIONNEMENT

Inhibiteur permettant de bloquer la pédale de frein dans la position enfoncée.



Enfoncer à fond la pédale de frein. Déplacer l'inhibiteur vers le côté et relâcher la pédale de frein.

Pour débloquer le frein de stationnement, appuyer doucement sur la pédale de frein. L'inhibiteur à ressort glisse sur le côté.

Avant d'utiliser la machine, vérifier que le frein de stationnement est relâché.

5. PLEIN RÉGIME/CHOKE

Réglage du régime moteur, permettant d'enrichir le mélange pour le démarrage à froid



Ralentì.



Plein régime – le mode plein régime doit toujours être enclenché lorsque la machine fonctionne. La position plein régime se situe entre 1 et 1,5 cm du bord inférieur de la rainure.



Choke – pour les démarrages à froid. Le choke est situé dans la partie inférieure de la rainure.

6. LEVIER DE VITESSES

Levier permettant d'enclencher l'une des cinq vitesses en marche avant (1-2-3-4-5), le point mort (N) ou la marche arrière (R).

Pour passer les vitesses, enfoncer la pédale d'embrayage (sur le côté gauche de la machine).

REMARQUE ! Veiller à ce que la machine soit à l'arrêt complet pour passer de marche avant en marche arrière et vice versa. Si une vitesse ne s'enclenche pas immédiatement, relâcher l'embrayage et l'enfoncer à nouveau. Enclencher à nouveau la vitesse. Ne jamais forcer le passage des vitesses.

7. CLÉ DE CONTACT

Le blocage de l'allumage permet de démarrer et d'arrêter le moteur. Trois positions sont possibles :

- ARRÊT**
1. Arrêt – le moteur est court-circuité. La clé peut être retirée.
 2. Position de marche (pas de symbole).
- DÉ-**
3. Démarrage – le démarreur électrique est activé lorsque la clé est tournée à fond dans la position de démarrage. Lorsque le moteur tourne, la clé revient en position de marche.

UTILISATION DE LA MACHINE

UTILISATION

L'usage de la machine est réservé aux travaux suivants, avec les accessoires STIGA d'origine renseignés.

1. Tonte

Avec plateau de coupe monté d'origine.

2. Tonte du gazon et ramassage des feuilles

Avec le bac de ramassage remorqué 13-1978 (30").

3. Transport du gazon de tonte et des feuilles.

Avec la remorque de transport 13-1979 (Standard) ou la remorque combi 13-1992 (en plastique).

La charge verticale maximum exercée sur la boule

de remorquage doit être inférieure à 100 N.

La charge d'inertie maximum exercée sur la boule de remorquage par les accessoires tractés doit être inférieure à 500 N.

REMARQUE ! Avant d'utiliser un tracteur, contactez votre compagnie d'assurance.

REMARQUE ! Cette machine n'est pas conçue pour circuler sur la voie publique.

AVANT LE DÉMARRAGE



Avant de démarrer la machine, lire attentivement les instructions ainsi que les consignes contenues dans le fascicule « RÈGLES DE SÉCURITÉ » ci-joint.

DISPOSITIFS DE SÉCURITÉ

La machine est équipée des dispositifs de sécurité suivants :

- un interrupteur sur la boîte de vitesses
- un interrupteur dans le support du siège
- un interrupteur sur le levier d'engagement de la lame
- un module de sécurité électronique remplaçable qui contrôle le système

Pour démarrer la machine, vérifier que les points suivants sont respectés :

- mettre le levier de vitesse en position neutre
- conducteur assis sur le siège
- levier d'engagement de la lame en position arrière (= lame désengagée)



Vérifier le bon fonctionnement des dispositifs de sécurité avant toute utilisation de la machine!

Procéder aux vérifications suivantes :

- démarrer le moteur, s'asseoir sur le siège, engager une vitesse et se lever du siège – le moteur doit s'arrêter.
- redémarrer le moteur, s'asseoir sur le siège, engager la lame, se lever du siège – le moteur doit s'arrêter.



Ne pas utiliser une machine dont les dispositifs de sécurité sont déficients! Faire contrôler la machine dans un atelier agréé !

REPLISSAGE DU RÉSERVOIR D'ESSENCE



Utiliser uniquement du carburant sans plomb. Ne jamais utiliser de mélange carburant-huile 2 temps.

REMARQUE ! L'essence sans plomb ne se conserve pas indéfiniment. Ne pas l'utiliser au-delà de trente jours après l'achat.

Des carburants respectueux de l'environnement, par ex. l'essence alkylate, peuvent également être utilisées. Par leur composition, ils ont un impact réduit sur la nature et la santé.



L'essence est très inflammable. Toujours conserver l'essence dans des récipients spécialement conçus à cet effet.



Faire le plein d'essence uniquement à l'extérieur, et ne pas fumer pendant l'opération. Faire le plein d'essence avant de démarrer le moteur. Ne jamais enlever le bouchon du réservoir ou procéder au remplissage quand le moteur tourne ou est encore chaud.

NIVEAU D'HUILE MOTEUR

À la livraison, le carter de moteur est rempli d'huile SAE 30.

Vérifier le niveau d'huile avant chaque utilisation. Placer la machine sur un sol plat.



Retirer la jauge B et l'essuyer. Réintroduire la jauge dans le carter et la visser à fond.

Dévisser la jauge et la ressortir. Contrôler le niveau d'huile. Si le niveau d'huile descend en dessous du repère « FULL », faire l'appoint (fig. 11-12).

DÉMARRAGE DU MOTEUR

1. Ouvrir le robinet d'essence.
2. Vérifier que le câble de la bougie d'allumage est bien branché.
3. S'assurer que le plateau de coupe est désengagé. Le levier d'engagement de la lame doit être en position arrière.
4. Mettre le levier de vitesse en position neutre.
5. Démarrage à froid – mettre le réglage du régime en position choke.
Démarrage à chaud – mettre la manette sur plein régime (1 à 1,5 cm au-dessus de la position choke).

6. Enfoncer à fond la pédale de frein.
7. Démarrer le moteur en tournant la clé du starter.
8. Lorsque le moteur a été démarré en utilisant le choke, ramener progressivement la manette en position de plein régime.
9. Ne pas utiliser la machine pour des travaux sous charge immédiatement après un démarrage à froid. Laisser d'abord tourner le moteur pendant quelques minutes pour permettre à l'huile de chauffer.

ARRÊT

Tirer le levier d'engagement de la lame vers l'arrière pour désengager celle-ci. Serrer le frein de stationnement.

Laisser tourner le moteur au ralenti pendant 1 à 2 minutes.

Arrêter le moteur en tournant la clé. Retirer ensuite la clé de contact.

Fermer le robinet de carburant.



Si la machine est abandonnée sans surveillance, retirer le câble de la bougie d'allumage.



Le moteur peut être très chaud immédiatement après l'arrêt. Ne pas toucher le pot d'échappement, le cylindre ni les ailettes de refroidissement. Risque de brûlure.

CONSEILS

Avant de tondre une pelouse, la débarrasser des pierres, jouets ou autres objets durs.

Avant de tondre une pelouse, vérifier l'emplacement des objets fixes. Tant les objets mobiles que les objets fixes peuvent sérieusement endommager le plateau de coupe.

Ne pas tondre l'herbe mouillée (pendant ou immédiatement après une averse).



Tenir les mains et les pieds à l'écart des parties en mouvement. Ne jamais mettre la main ou le pied dans la tondeuse ou dans l'éjecteur d'herbe lorsque le moteur tourne.

Si le moteur s'arrête parce que l'herbe est trop haute : désengager le plateau de coupe et déplacer la machine vers une zone où l'herbe est moins haute

avant de redémarrer le moteur.

Quelques conseils pour un « effet Multiclip » optimal :

- tondre fréquemment.
- faire tourner le moteur à plein régime.
- garder propre le dessous du plateau de coupe.
- utiliser des lames affûtées.
- ne pas couper de gazon humide.
- tondre à deux reprises (à des hauteurs de coupes différentes) si l'herbe est haute.

UTILISATION

Pour la tonte sur terrains en pente, s'assurer que le moteur contient suffisamment d'huile (niveau d'huile sur « FULL »).



Redoubler de vigilance sur les terrains en pente. Ne pas démarrer ou s'arrêter brutalement sur un terrain en pente. Ne jamais tondre en suivant une trajectoire transversale à la pente. Se déplacer de haut en bas, et de bas en haut.



La machine, équipée d'accessoires d'origine, ne peut en aucun cas être utilisée sur des pentes dont l'inclinaison est supérieure à 10°.



Ralentir dans les pentes et dans les virages pour éviter de basculer ou de perdre le contrôle de la machine.

ENTRETIEN



Avant d'intervenir sur le moteur ou le plateau de coupe, vérifier que :

- le moteur est arrêté.
- la clé de contact est retirée.
- le câble de la bougie est débranché.
- le frein de stationnement est serré.
- le plateau de coupe est désengagé.

CONSEILS D'ENTRETIEN

La machine est conçue pour pouvoir rester en position basculée pour les travaux d'entretien (fig. 7).



Lorsqu'il faut basculer la machine, vider préalablement l'essence et l'huile de moteur.

NETTOYAGE

Rincer au tuyau d'arrosage le soubassement du

plateau de coupe.

REMARQUE ! Ne jamais diriger le jet directement sur la transmission ou le filtre à air.

REPLACEMENT DE L'HUILE MOTEUR

Remplacer l'huile une première fois après 5 heures d'utilisation, puis après 50 heures d'utilisation ou une fois par saison. Vidanger l'huile quand le moteur est chaud.

Toujours utiliser de l'huile de bonne qualité (grade SF, SG ou SH).



L'huile moteur peut être très chaude lorsqu'elle est vidangée immédiatement après l'arrêt du moteur. Il est donc recommandé de laisser refroidir le moteur pendant quelques minutes avant d'effectuer la vidange.

1. Pencher la machine vers la gauche (machine vue de l'arrière). Dévisser le bouchon de vidange d'huile J (fig. 8). Recueillir l'huile dans un récipient. L'huile ne peut pas entrer en contact avec les courroies trapézoïdales. Revisser le bouchon.

2. Retirer la jauge et ajouter de l'huile neuve dans le réservoir.

Contenance : 1,4 litre

Type d'huile d'été : SAE-30

(De l'huile SAE 10W-30 peut également être utilisée. Toutefois, la consommation d'huile peut augmenter légèrement avec des grades 10W-30. Vérifier donc régulièrement le niveau d'huile en cas d'utilisation de ces grades).

Type d'huile d'hiver : SAE 5W-30

(si cette huile n'est pas disponible, utiliser SAE 10W-30).

Choisir une huile sans additifs.

Ne pas trop remplir le réservoir d'huile pour éviter la surchauffe du moteur.

Après avoir fait l'appoint, vérifier le niveau d'huile. Le niveau doit atteindre le repère « FULL » sur la jauge.

GRAISSAGE

L'essieu avant possède quatre points de graissage K (fig. 9). Une fois par saison, remplir ces points de graisse (utiliser un pistolet de graissage).

Lubrifier les pignons de direction L plusieurs fois

par saison (fig. 10).

Graisser également les autres parties mobiles de la tondeuse plusieurs fois par saison.

FILTRE À AIR

Important ! Ne jamais faire tourner le moteur sans que le filtre à air soit installé.

Filtre en plastique (préfiltre) : Nettoyer au moins une fois par trimestre ou toutes les 25 heures d'utilisation.

Filtre en papier : Remplacer au moins une fois par an ou toutes les 100 heures d'utilisation. Remplacer le filtre plus souvent si la tondeuse est utilisée sur des terrains poussiéreux.

1. Retirer le capot de protection du filtre et le filtre en plastique (fig. 11).

2. Laver le préfiltre M au détergent liquide et à l'eau, puis le presser pour l'essorer. Verser un peu d'huile sur le filtre et presser ce dernier pour la faire pénétrer.

3. Soulever le filtre en papier N et nettoyer le logement du filtre à air pour éviter l'encrassement du carburateur.

4. Pour nettoyer l'élément en papier du filtre, procéder comme suit : le tapoter légèrement contre une surface lisse. En cas d'encrassement intense, remplacer le filtre.

5. Pour remonter le filtre, répéter les opérations dans l'ordre inverse.

Ne pas utiliser de solvants à base de pétrole pour nettoyer le filtre en papier. Ces solvants sont susceptibles d'endommager le filtre.

Ne pas nettoyer à l'air comprimé l'élément en papier du filtre. L'élément en papier ne doit pas être huilé.

VEILLER À LA PROPRIÉTÉ DU MOTEUR

Le moteur est refroidi à l'air. Il peut être endommagé en cas de défaillance du système de refroidissement.

Toutes les 5 heures ou une fois par jour, nettoyer les ailettes de refroidissement du cylindre et débarrasser l'admission d'air de l'herbe et autres éléments qui pourraient l'obstruer (fig. 12). Ce nettoyage est essentiel lorsque l'herbe est sèche.

Nettoyer également le pot d'échappement pour

éviter tout incendie.

Le nettoyage s'effectue à l'aide d'une brosse ou d'air comprimé. Ne pas diriger les jets d'eau directement sur le moteur.

Lorsque la machine tond de l'herbe sèche pendant une longue période, nettoyer les ailettes de refroidissement intérieures du moteur. Contacter un concessionnaire agréé.

BOUGIE D'ALLUMAGE

Vérifier et nettoyer la bougie d'allumage toutes les 100 heures d'utilisation.

Utiliser pour cela une brosse métallique (sablage interdit) et régler l'écartement des électrodes sur 0,75 mm.

Remplacer la bougie si les électrodes présentent des traces de brûlure excessives. Pour remplacer la bougie, une clé à bougie et un levier de torsion sont fournis avec les accessoires.

Recommandations du fabricant de moteur :
Champion J19LM ou similaire.

CARBURATEUR

Le carburateur est correctement réglé à la sortie d'usine ; en principe, aucun réglage n'est requis.

Si le carburateur doit tout de même être réglé, contacter un concessionnaire.

RÉGLAGE DE L'EMBRAYAGE ET DU FREIN

Si la courroie d'entraînement patine (elle peut se détendre légèrement sous l'effet de l'usure), la régler au niveau de la timonerie embrayage/frein.

Réglage : Déplacer la tige O dans le dernier trou (fig. 13).

Ajuster les freins au moyen de l'écrou P sur le bras de freinage (fig. 13).

Une fois le réglage terminé, vérifier que l'embrayage s'engage toujours avant le frein.

DÉMONTAGE DU PLATEAU DE COUPE

1. Serrer le frein de stationnement.
2. Soulever la machine et la basculer. Elle tient en équilibre.



Avant de basculer la machine, vidanger l'essence et l'huile de moteur.

3. Régler la hauteur de coupe minimum et retirer la tige Q (fig. 14).

4. Retirer les deux tiges R situées à l'arrière, ainsi que le câble de l'interrupteur de contact du plateau (fig. 15).

5. Faire sortir la courroie de la poulie (plier légèrement le guide-courroie S vers le haut) (fig. 16).

6. Soulever le plateau de coupe.

REMPACEMENT DE LA COURROIE TRAPÉZOÏDALE MOTEUR – PLATEAU DE COUPE

1. Démontez le plateau de coupe (voir ci-dessus).
2. Retirer la boucle de courroie T. Retirer l'ancienne courroie (fig. 17).
3. Placer la nouvelle courroie d'origine en procédant en ordre inverse.

REMPACEMENT DE LA COURROIE TRAPÉZOÏDALE MOTEUR – TRANSMISSION

1. Serrer le frein de stationnement.
2. Soulever la machine et la basculer. Elle tient en équilibre.



Avant de basculer la machine, vidanger l'essence et l'huile de moteur.

3. Démontez le plateau de coupe (voir ci-dessus).
4. Détacher le ressort U et retirer le ralentisseur de courroie V (fig. 16).
5. Déconnecter le guide-courroie X et le tourner d'un côté.
6. Faire sortir la courroie de transmission défectueuse de la poulie. Travailler depuis la partie supérieure de la machine. Utiliser le trou prévu dans la base.
7. Faire passer la courroie au-dessus de la poulie du moteur. Plier le guide S vers le bas et introduire la courroie dans la rainure inférieure. Replier le guide vers le haut et retirer la courroie défectueuse.
8. Placer la nouvelle courroie d'origine en procédant en ordre inverse.

RÉGLAGE DU FREIN DE LAME

1. Mettre le levier d'engagement de la lame en position arrière (= lame désengagée)

2. Défaire le frein de lame Y et l'aligner sur la poulie (fig. 17).

3. Serrer la vis et l'écrou.

Remplacer la garniture de frein lorsqu'elle est usée.

LAME

Les lames doivent toujours rester tranchantes pour garantir un bon résultat de coupe.

AFFÛTAGE

Pour des raisons de sécurité la lame ne doit pas être affûtée sur une meule d'émeri. Un mauvais affûtage (= une température trop élevée) risque de fragiliser les lames.

L'affûtage s'effectue à l'eau, avec une pierre à aiguiser ou une meule.



Après l'affûtage, la lame doit être équilibrée afin d'éviter tout dégât résultant des vibrations.

REPLACEMENT DE LA LAME

En cas de remplacement de la lame, de la fixation et du boulon de lame, toujours utiliser des pièces de rechange d'origine.



N'utiliser que des pièces d'origine. L'utilisation d'autres types de pièces de rechange, même si elles s'adaptent à la machine, peut se révéler dangereuse.

Lors du remplacement des lames, changer également le boulon central. Celui-ci est pourvu d'un système de blocage. Couple de serrage du boulon central : 65 Nm.

PIÈCES DE RECHANGE

Les pièces de rechange et accessoires d'origine STIGA sont spécifiquement conçus pour les machines STIGA. Les pièces de rechange et accessoires d'autres marques n'ont été ni testés ni approuvés par STIGA.



L'utilisation de pièces et accessoires d'autres marques peut affecter le fonctionnement de la machine et compromettre la sécurité. STIGA décline toute responsabilité pour les dégâts ou blessures occasionnés par ces produits.



MOWING AHEAD

Box 1006 · SE-573 28 TRANÅS

www.stiga.com