

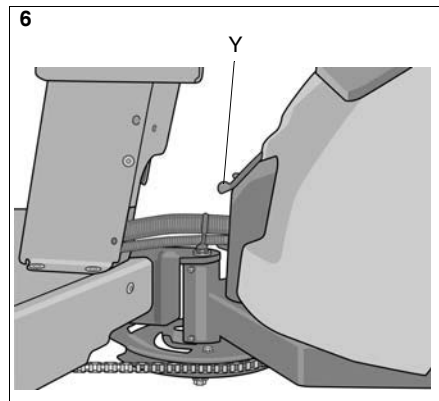
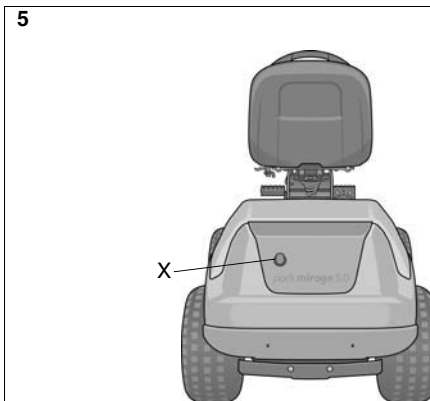
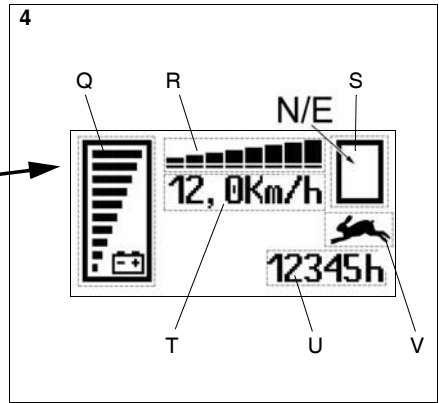
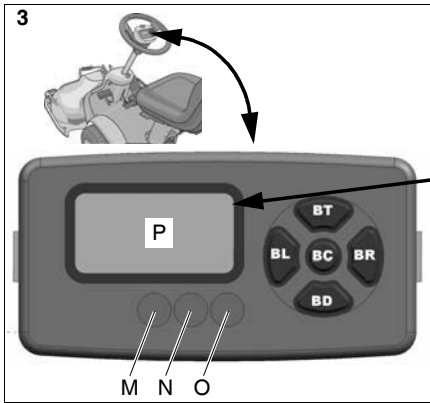
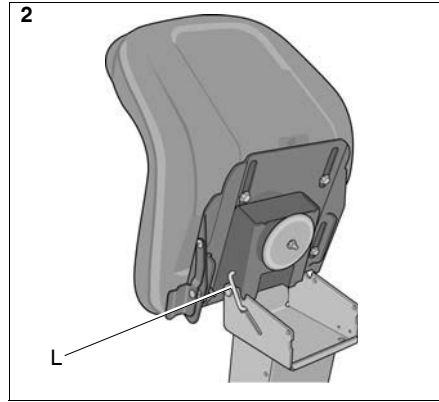
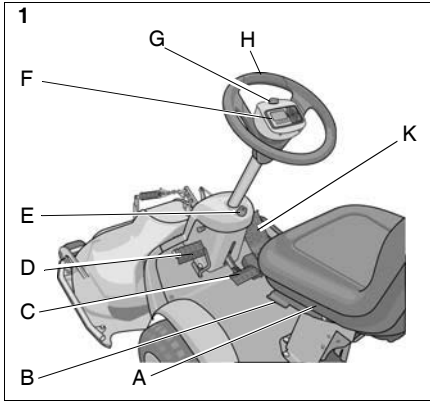
## STIGA PARK

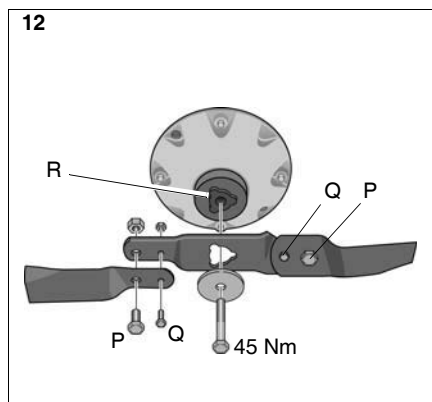
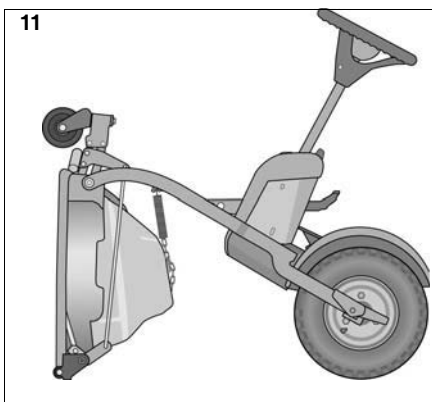
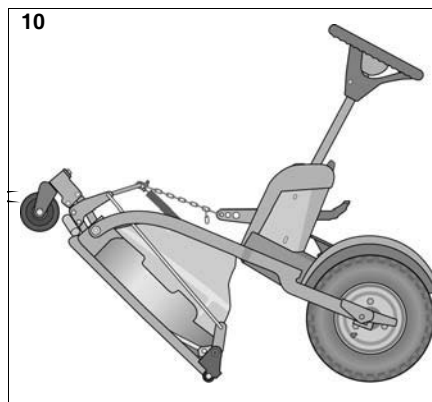
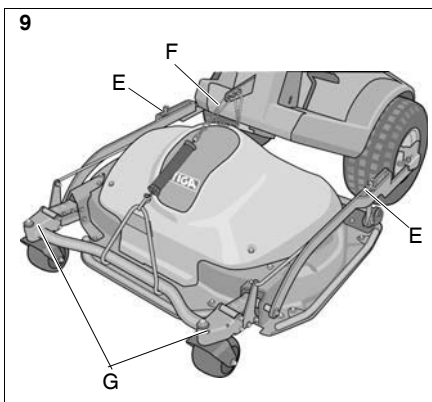
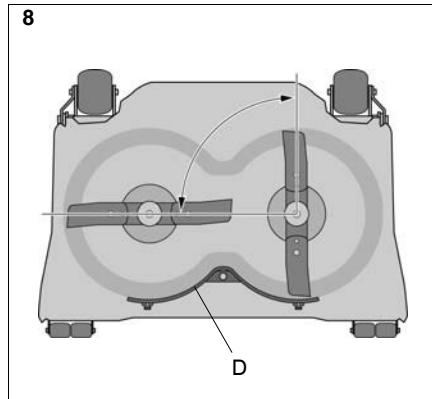
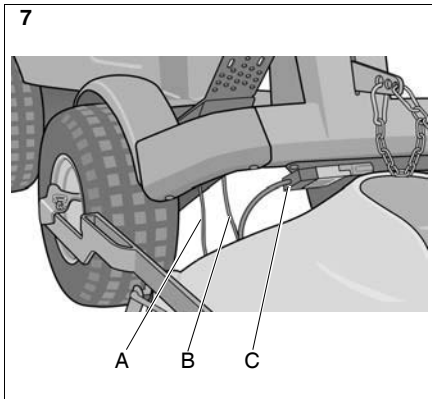
MIRAGE 5.0

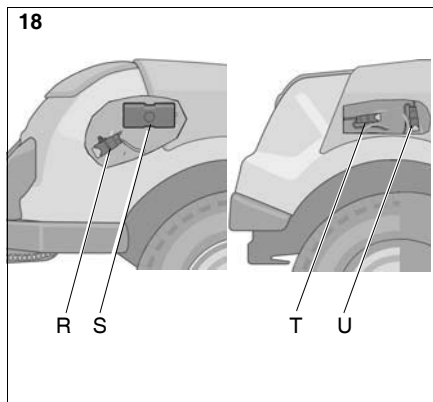
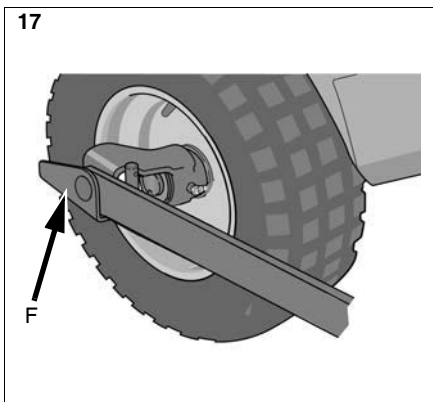
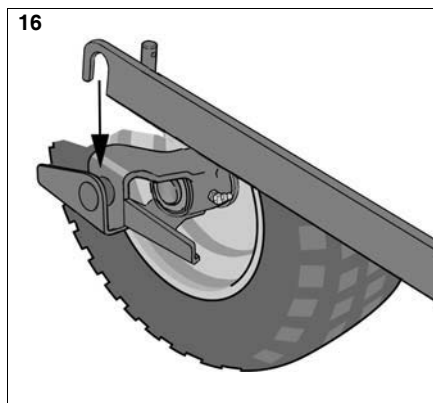
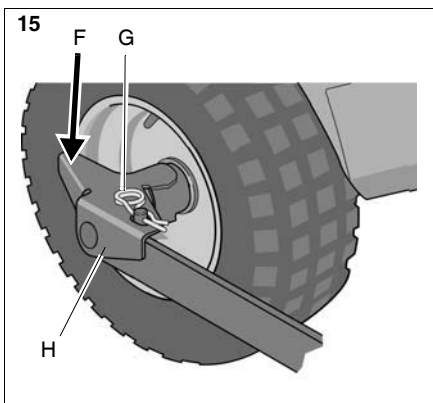
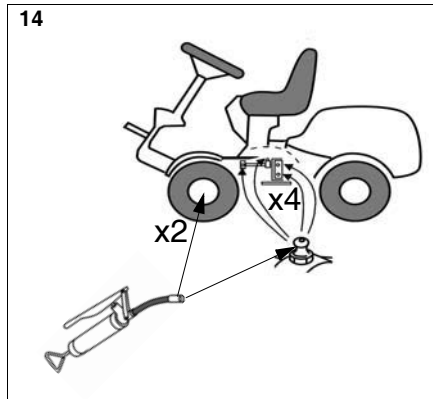
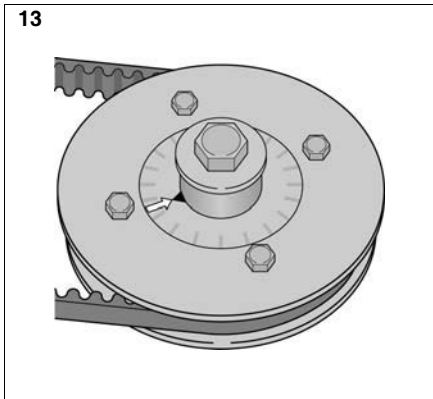
BRUKSANVISNING	SV ....	5
BRUGSANVISNING	DA....	14
GEBRAUCHSANWEISUNG	DE....	23
INSTRUCTIONS FOR USE	EN....	33
MODE D'EMPLOI	FR....	42

8211-0101-10

**STIGA**<sup>®</sup>







## 1 ALLMÄNT



Denna symbol betyder **VARNING**. Allvarlig personskada och/eller egendomsskada kan bli följderna om inte instruktionerna följs noga.



Före start skall denna bruksanvisning samt bifogade trycksak "SÄKERHETSFORESKRIFTER" läsas noga.

### 1.1 SYMBOLER

Följande symboler finns på maskinen för att påminna om den försiktighet och uppmärksamhet som krävs vid användning och underhåll.

Symbolerna betyder:



Varning!  
Läs instruktionsbok och säkerhetsmanual före användning av maskinen.



Varning!  
Se upp för utkastade föremål. Håll åskådare borta.



Varning!  
Använd alltid hörselskydd.



Varning!  
Denna maskin är ej avsedd att köras på allmän väg.



Varning!  
Maskinen, med monterade originaltillbehör, får köras i maximalt 10° lutning oavsett riktning.

### 1.2 Hänvisningar

#### 1.2.1 Figurer

Figureerna i denna bruksanvisning är numrerade 1, 2, 3, osv.

Detaljer inne i figureerna är märkta A, B, C, osv.

Hänvisning till detalj C i figur 2 skrivs "2:C".

#### 1.2.2 Rubriker

Rubrikerna i denna bruksanvisning är numrerade enligt nedanstående exempel:

"1.3.1 Allmän säkerhetskontroll" är en underrubrik till "1.3 Säkerhetskontroll" och ingår i densamma.

Vid hänvisning till rubriker anges oftast endast rubrikens nummer. T.ex. "Se 1.3.1".

## 2 BESKRIVNING

### 2.1 Drivning

Maskinen är bakhjulsdriven.

Bakaxeln är försedd med en elmotor med steglöst reglerbart varvtal för körning framåt/bakåt.

För att underlätta svängar är bakaxeln även försedd med differential.

Klippaggregatet har elektrisk drivning och klipphöjdsinställning.

### 2.2 Styrning

Maskinen är midjestyrd. Detta innebär att ramen är delad i en främre och en bakre del, vilka kan vridas i förhållande till varandra.

Midjestyrningen gör att maskinen kan svänga med extremt liten radie runt träd och andra hinder.

### 2.3 Säkerhetssystem

Maskinen är utrustad med ett elektriskt säkerhetssystem. Säkerhetssystemet avbryter vissa aktiviteter som kan medföra fara vid felmanöver. T.ex. Maskinen kan ej aktiveras om inte nödbromsen (1:D) är nedtryckt.



**Säkerhetssystemets funktion skall alltid kontrolleras före varje användning.**

För att minska olycksskador vid kollisioner och skydda vitala delar i klippaggregatet finns inbyggd kraftbegränsning enligt nedan.

- Brytbultar mellan knivar och knivbalk.
- Momentbegränsning mellan kugghjul och knivaxel.
- Möjlighet för kuggremmen att slira på plastkugghjulen.
- Elektriskt överbelastningsskydd.

### 2.4 Reglage

#### 2.4.1 Redskapslyft (1:C)

För att växla mellan arbetsläge och transportläge:

1. Trampa ned pedalen helt.
2. Släpp sakta upp pedalen.

Om klippaggregatet lyfts upp till transportläge under drift kommer det att stängas av.

#### 2.4.2 Parkeringsbroms

##### 2.4.2.1 Funktion



Funktionen används för att låsa maskinen i slutningar, vid transport, etc.

##### Låsning:

Parkeringsbromsen är alltid låst då pedalen drivning-färdbroms (1:K) är obelastad (befinner sig i sitt neutralläge).

##### Lossning:

Parkeringsbromsen lossas automatiskt då maskinen är aktiverad och pedalen (1:K) trycks framåt eller bakåt. Lossning kan även ske enligt nedan.

### 2.4.2.2 Manuell lossning

Parkeringsbromsen kan lossas manuellt om maskinen behöver flyttas utan att vara aktiverad.



**Hävvarmen för lossning får aldrig låsas i lossat läge. Detta gör att parkeringsbromsen inte fungerar.**



**Observera att nödbromsen (1:D) endast fungerar då maskinen är aktiverad.**

Lossning utförs enligt följande:

1. Häkta i den medföljande gummistroppens krok i hävvarmen som är placerad nedtill innanför vänster bakhjul.
2. Dra i gummistroppen så att hävvarmen förs åt vänster och skjut samtidigt maskinen till önskad plats.

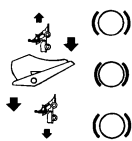
Maskinen får inte bogseras, detta förstör transmissionen.

### 2.4.3 Drivning-färdbröms (1:K)



**Om maskinen inte bromsar in som förväntat då pedalen släpps skall nödbromsen (1:D) användas.**

Pedalen (1:K) bestämmer hastigheten. Då pedalen släpps aktiveras färdbrömsen. Under bromsningen återförs bromsenergin till batterierna.



1. Tryck pedalen framåt - maskinen rör sig framåt.
2. Pedalen obelastad - maskinen står stilla.
3. Tryck pedalen bakåt - maskinen backar.
4. Trycket minskas på pedalen - maskinen bromsar in.

På pedakens överdel finns en justerplatta.

Justerplattan kan justeras i 3 lägen för att passa förarens fot optimalt.

### 2.4.4 Nödbroms (1:D)

Pedalen används vid snabb inbromsning. Vid aktivering av maskinen skall pedalen tryckas ned.

**Nödbromsen fungerar endast då maskinen är aktiverad.**

Då maskinen inte är aktiverad är alltid parkeringsbromsen låst. Se 2.4.2.

### 2.4.5 Ratt (1:H)

Används till att styra maskinen.



**Vrid aldrig ratten då maskinen står stilla med nedsänkt arbetsredskap. Risk för onormala belastningar på styrmekaniken.**

### 2.4.6 Nätuttag (5:X) - Batteriladdning

Maskinen är baktill försedd med ett uttag för inkoppling till 230 V för laddning av batterierna.

Maskinen skall alltid, då den inte används, vara ansluten till 230 V. Batteriladdaren laddar då automatiskt batterierna till korrekt nivå och tillser därefter att batterierna underhålls.

Genom att maskinen alltid är ansluten till 230 V kommer gräsklippningen alltid att startas med fulladdade batterier.

Om laddning:

- Idealisk omgivningstemperatur vid batteriladdning är 5-15°C.
- Vid varm väderlek får laddningen ej påbörjas förrän batterierna har svalnat till omgivningens temperatur.
- Laddtiden är ca 10 timmar från tomma till fulla batterier. Batteristatus visas i indikatorn. Se 2.4.10.
- Laddningen får ej avbrytas, utan skall pågå tills displayen visar 100% eller 100 E%.
- Maskinen får ej startas under pågående laddning.

### 2.4.7 Startlås (1:E)

Startlåset används för att aktivera/stänga av maskinen.



**Lämna ej maskinen med nyckeln i körsläget. Barn eller obehöriga kan köra iväg med maskinen.**

Två lägen:



1. Stoppläge - maskinen är avstängd och parkeringsbromsen är aktiverad. Nyckeln kan tas bort.



2. Körsläge - maskinen är aktiverad efter åtgärder enligt 4.2. Om maskinen lämnas då den är aktiverad, kommer efter 5-10 sekunder en varningssignal att ljuda med återkommande ljudstötter.

Maskinen stängs av genom att nyckeln vrids till stoppläget 1.

### 2.4.8 Display (3:P)

Displayen visar följande:

Se fig.	Benämning	Anmärkning
3:P	Felmeddelande	Visning av felmeddelande. Se 2.4.9.
4:Q	Batteristatus	Se 2.4.10
4:R	Effektuttag	Visar grafiskt den effekt som momentant levereras av batterierna.
4:S	Driftmod	Se 2.4.13.
4:T	Hastighet	Visas i km/h.
4:U	Timräknare	Se 2.4.11
4:V	Hastighetsinställning	Se 2.4.14

## 2.4.9 Felmeddelande

Vid eventuellt fel på maskinen visas aktuellt felmeddelande på displayen.

Meddelandena indelas i två kategorier och aktuell symbol visas på displayen:



Information som inte kräver någon speciell åtgärd.



Tillstånd som måste åtgärdas innan fortsättning kan ske.

Nedan beskrivs några av de vanligaste felmeddelandena

Name	Åtgärd
65 MOTOR TEMPERATURE	Stoppa maskinen och kör klippaggregatet i 30-60 sekunder utan att knivarna får arbeta.
66 BATTERY LOW	Batteriet har nått låg nivå. Åk till laddplats. Anslut för laddning.
79 INCORRECT START	Alla startvillkor har inte uppfyllts. Stäng av systemet och aktivera maskinen korrekt.
A205 DECK LIFTED	Klippaggregat i lyft läge. Sänk klippaggregatet.
209 HIGH LOAD	Minska effektuttaget.
223 SHUT OFF	Maskinen har inte använts under 2 min och har gått in i Stand by. Starta om maskinen.
224 BATTERY SHUTDOWN	Maskinen har körts för länge och batteriet har nått säkerhetsnivå och maskinen stängs av. Transportera till laddplats. Anslut för laddning.
225 BATTERY CRITICAL	Batteriet har nått kritisk nivå och klippaggregatet stängs av. Åk till laddplats. Anslut för laddning.
226 BATTERY WARNING	Batteriet har nått låg nivå. Åk till laddplats. Anslut för laddning.
A242 BLADE MOYTOR SENS: KO	A. Sensorkabeln till klippaggregatet är inte ansluten. B. Uppsök serviceverkstad

A30 BLADE VMN LOW	A. Strömkabeln till klippaggregatet är inte ansluten B. Uppsök serviceverkstad
A241 NO CUTTING DECK	A. Klippaggregatet är bortkopplat B. Uppsök serviceverkstad

Om inte felet kan åtgärdas enligt tabellen ovan eller om andra fel visas, kontakta auktoriserad verkstad.

## 2.4.10 Batteriindikator (4:Q)

Batteriindikatorn visar batteristatus enligt följande.

- Batteristatus under drift.
- Laddningsstatus och batteristatus under laddning efter tryck på någon av displayknapparna. Fulladdade batterier indikeras med 100% eller 100 E%.

## 2.4.11 Timräknare (4:U)

Maskinen är försedd med timräknare som visar antalet timmar som maskinen har använts.

## 2.4.12 Start av klippaggregat (1:G)

Knapp för in- och urkoppling av den elektriska drivningen av klippaggregatet.

Då klippaggregatet är aktiverat kan maskinen endast köras i sin arbetshastighet.

## 2.4.13 Driftmod (3:BL)

Maskinen kan arbeta i två olika driftmod:



Normalmod. Klippaggregatet arbetar med fullt varvtal och ges maximal ström vid behov.



Eco-mod. Klippaggregatet arbetar med begränsat varvtal och ström.

Tryck knappen (3:BL) för att växla mellan moden. Valt mod visas i rutan (4:S).

## 2.4.14 Hastighetsinställning (3:BR)

Maskinen kan framföras med två olika hastighetsinställningar:

- Transporthastighet (ca 0-10 km/h). Indikeras med häre.
- Arbetshastighet (ca 0-6 km/h).

## 2.4.15 Klipphöjdställning

Klipphöjden kan steglöst höjas och sänkas med knapparna (3:BT) och (3:BD).

Klipphöjden är inställbar från 30 mm till 90 mm.

### 2.4.16 Kontrollampor

Maskinen är försedd med följande kontrollampor:

Se fig.	Indikerar	Förklaring/Åtgärd
3:M	Batteristatus	Se 2.4.17.
3:N	Fel i klippaggregatet	Lampan lyser vid för hög temperatur, blockering eller för hög ström. Stoppa maskinen, koppla bort strömmen till klippaggregatet och rengör klippaggregatet.
3:O	För hög belastning	Då lampan lyser; Klipp/kör saktare eller öka klipphöjden.

### 2.4.17 Varningssignaler

Maskinen är försedd med en högfrekvent summer som tillsammans med varningslamporna utgör maskinens varningssystem.

Nedanstående varningssignaler är aktuella:

Signal	Beskrivning	Åtgärd
Korta återkommande ljudstötter	Föraren har lämnat maskinen utan att stänga av den.	Stäng av maskinen.
3:M lyser konstant och summern ljuder 4 gånger under 7 sekunder	Batterinivå låg.	Förbered att avsluta klippningen.
3:M blinkar konstant och summern ljuder konstant med korta återkommande ljudstötter.	Batterinivå kritisk. Klippaggregatet stängs av.	Avsluta klippningen. Ställ maskinen på laddning.

### 2.4.18 Sits (1:A)



Sitsen är fällbar och justerbar i längsled.

Sitsen justeras på följande sätt:

1. För reglaget (1:B) uppåt.
2. Ställ sitsen i önskat läge.
3. Släpp reglaget (1:B) och sitsen låses.

Sitsen låses automatiskt i uppfällt läge, för att falla ner sitsen igen, lossa spärren (2:L).

Sitsen är försedd med en säkerhetsbrytare som är kopplad till maskinens säkerhetssystem. Detta gör att vissa aktiviteter, som kan medföra fara, inte är möjliga då ingen sitter i sitsen. Se även 4.1.2.

### 2.4.19 Klippaggregatets lutning

Aggregatet är grundinställt då dess bakkant befinner sig ca 5 mm över dess framkant. Detta innebär att aggregatet är lutat framåt.

Vid grundinställning befinner sig de två sprintarna (9:E) i andra hålet uppifrån.

Då aggregatet lutas framåt minskar "mulching"-effekten medan det avklippta gräset sprids bättre och kapaciteten ökar.

Lutningen framåt kan ökas genom att de två sprintarna flyttas ned ett hål från grundinställningen.

Ökad lutning framåt rekommenderas vid kraftigare gräs.

### 2.4.20 Mulching/bakutkast

Aggregatet kan klippa gräset på följande två sätt:

- Mulching, där gräset finfördelas i gräsmattan. Mulchingläget gör att gräset lättare komposteras i gräsmattan och ombildas till gödning.
- Kastar ut gräset bakom aggregatet.

Aggregatet är vid leveransen inställt för mulching. För att kasta ut gräset bakom aggregatet skall pluggen (8:D) demonteras.

Ställ aggregatet i tvättläge eller serviceläge för att demontera/montera pluggen.

## 3 ANVÄNDNINGSSOMRÅDEN

Maskinen får endast användas till följande arbeten med angivna STIGA original tillbehör:

Arbete	Tillbehör, STIGA original
Gräsklippning	Med originalmonterat klippaggregat.
Gräs- och lövuppsamling	Med bogserad uppsamlare 30" eller 42".
Gräs- och lövtransport	Med transportkärra Pro eller Combi.

Draganordningen får belastas med en vertikal kraft av maximalt 100 N.

Påskjutskraften från bogserade tillbehör får, i draganordningen, vara maximalt 500 N.

OBS! Före all användning av släpkärra - kontakta aktuellt försäkringsbolag.

OBS! Denna maskin är ej avsedd att köras på allmän väg.



## 4 START OCH KÖRNING

### 4.1 Säkerhetskontroll

Kontrollera att resultaten i säkerhetskontrollerna nedan uppfylls vid test av aktuell maskin.



**Säkerhetskontrollen skall alltid utföras före varje användning.**



**Om någon av resultaten nedan ej uppfylls får maskinen ej användas! Lämna maskinen till en serviceverkstad för reparation.**

#### 4.1.1 Allmän säkerhetskontroll

Objekt	Resultat
Elkablar.	All isolering intakt. Inga mekaniska skador.
Batterier	All isolering intakt. Inga mekaniska skador. Samtliga skruvar fastdragna.
Däck	Inget synbart lågt däcktryck.
<b>Fortsätt med nedanstående efter att maskinen har aktiverats.</b>	
Kör maskinen framåt/bakåt och släpp pedalen drivning-färdbröms.	Maskinen skall stoppa.
Kör maskinen framåt och tryck ned nödbromsen.	Maskinen skall stoppa.
Provkörning	Inga vibrationer. Inget onormalt ljud.

#### 4.1.2 Elektrisk säkerhetskontroll



**Säkerhetssystemets funktion skall alltid kontrolleras före varje användning.**

Tillstånd	Åtgärd	Resultat
Pedalen nödbroms ej nedtryckt.	Försök aktivera maskinen.	Maskinen kan ej aktiveras.
Maskinen aktiverad	Föraren reser sig ur sätet.	Klippaggregatet skall stoppa inom 5 sekunder.
Klippaggregatet igång	Stäng av med knappen (1:G)	Rotationen skall stoppa inom 5 sekunder.
Klippaggregatet igång	Stäng av genom att vrida nyckeln (1:E) till stoppläget.	Rotationen skall stoppa inom 5 sekunder.

### 4.2 Aktivering av maskinen

1. Koppla bort laddningskabeln (230 V) från maskinen.
2. Intag förarpositionen.
3. Tryck ned pedalen (1:D) och vrid därefter startnyckeln (1:E) till läge 2.
4. Utför resterande punkter enligt den allmänna säkerhetskontrollen ovan. Därefter är maskinen klar att användas.

### 4.3 Viloläge (Stand-by)

För att spara batterierna kommer maskinen att övergå till viloläget i följande fall:

- Om ingen aktivitet utförs inom ca 2 minuter då maskinen är aktiverad.
- Om operatören lämnar aktiverad maskinen i mer än ca 2 minuter.

I viloläget släcks displayen och vissa funktioner stängs av. För att återstarta maskinen efter viloläget skall först startnyckeln (1:E) vridas till läge 1. Därefter aktiveras maskinen enligt ovan.

### 4.4 Körtips

Iakttag följande varningar under körningen



**Var försiktig i slutningar. Inga plötsliga start eller stopp vid körning uppför eller nedför en sluttning. Kör aldrig tvärs över en sluttning. Kör uppifrån och ner eller nerifrån och upp.**



**Maskinen får köras i maximalt 10° lutning oavsett riktning.**



**Minska hastigheten i slutningar och vid skarpa svängar för att bibehålla kontrollen och minska vältricken.**



**Gör inte fullt rattutslag vid körning i maximal hastighet. Maskinen kan välta.**



**Håll händer och fingrar borta från midja och sitskonsol. Klämrisk föreligger.**

För att uppnå bästa klippresultat, följ nedanstående råd :

- Klipp ofta.
- Gräset skall vara torrt.
- Använd skarpa knivar.
- Håll klippaggregatets undersida ren.

#### 4.5 Stopp

Släpp drivpedalen och maskinen bromsar in. Samtidigt aktiveras parkeringsbromsen automatiskt.

Vrid startnyckeln till läge 1, och maskinen stängs av.



**Om maskinen lämnas utan tillsyn, tag bort startnyckeln.**

#### 4.6 Rengöring



**För att minska brandfaran och risk för kortslutning, håll batterier och övrig elektrisk utrustning rena från gräs, löv och andra föroreningar.**

Efter varje användning skall maskinen rengöras. Nedanstående anvisningar gäller för rengöringen:

- Rengör maskinen från gräs och damm, speciellt runt kablar och övrig elektrisk utrustning.
- Om högttryckstvätt används, rikta inte strålen direkt mot axeltätningar eller elektriska komponenter.
- Spola inte vatten på elektriska komponenter.
- Ställ klippaggregatet i tvättläge (se nedan) och spola rent aggregatets undersida. Använd vatten och borste.
- Då ytorna är helt torra och rena skall målningen bättras. Använd slitstark gul färg, avsedd för metall utomhus.

##### 4.6.1 Tvättläge

Ställ klippaggregatet i tvättläge enligt följande:

1. Tag bort startnyckeln ur startlåset.
2. Sänk ner klippaggregatet till arbetsläget.
3. Koppla bort kabeln för strömförsörjningen (7:C).
4. Lossa aggregatets bakdel på höger och vänster sida enligt nedan:
  - A. Lyft upp aggregatets vänstra bakdel en aning så att belastningen minskar på sprinten (9:E).
  - B. Demontera sprint och bricka.
  - C. Demontera höger sprint och bricka på samma sätt.
5. Greppa aggregatet i framkanten och lyft upp. Haka fast kedjan så att aggregatet pekar diagonalt uppåt. Se fig. 10.



**Det är absolut förbjudet att starta motorn då aggregatet befinner sig i tvättläget.**

6. Sänk ned aggregatet på marken i omvänd ordning då åtgärderna har utförts. Återställ aggregatet enligt 2.4.19.

#### 4.7 Förvaring

Då gräsklippningen är klar och maskinen är rengjord skall den förvaras på en skyddad plats.

Följande gäller för förvaring av maskinen:

- Laddkabeln skall anslutas mellan maskinen och 230 V. Se 2.4.6.
- Temperaturen på uppställningsplatsen bör vara 5-15°C.
- Maskinen skall alltid förvaras med sina fyra hjul på ett plant och horisontellt golv.

## 5 UNDERHÅLL

### 5.1 Serviceprogram

För att bibehålla maskinen i gott skick med avseende på tillförlitlighet och driftsäkerhet samt ur miljösynpunkt skall STIGA's Serviceprogram följas.

Service skall utföras var 50:e driftstimma eller med ett års intervaller, det som först inträffar och innehållet framgår av tabellen nedan.

Serviceåtgärd	Se avsnitt
Smörjning	5.6
Kontroll av knivarnas slitage	5.5
Kontroll av knivarnas synkronisering	5.5.2
Däcktryck, kontroll/justering	5.3
Allmän säkerhetskontroll	4.1.1
Elektrisk säkerhetskontroll	4.1.2
Uppdatering till aktuell mjukvara	

Service bör utföras av auktoriserad verkstad, men kan även utföras av användaren.

Service, utförd hos auktoriserad verkstad, garanterar fackmässigt arbete med original reservdelar.

Vid varje service, utförd hos auktoriserad verkstad, stämplas och signeras i servicelistan. Se 7.

En bruksanvisning med komplett ifyllt servicelista är en värdehandling, som höjer maskinens andrahandsvärde.

### 5.2 Förberedelse

All service och allt underhåll skall utföras på stillastående och avstängd maskin. Nyckeln skall vara borttagen ur startlåset.



**Förhindra ofrivillig start genom att ta bort nyckeln ur startlåset.**

### 5.3 Däcktryck

Justera däckens lufttryck enligt följande:

Fram: 1,0 bar (1.5 psi).

Bak: 1,0 bar (1.5 psi).

**För lågt lufttryck leder till högre energiförbrukning och kortare klipptid per bateriladdning.**

### 5.4 Batterier



**Berör aldrig batteriernas poler. Allt arbete med batterierna skall utföras av auktoriserad verkstad. Risk för brännskador och brand**

Batterierna är av typen AGM, som innebär att syran är bunden i en porös massa. Vattenpåfyllning kan ej/behöver ej ske.

Batterierna kräver inget underhåll utöver laddning.

### 5.5 Knivar

#### 5.5.1 Byte av knivar



**Använd skyddshandskar vid byte av kniv/knivblad för att undvika skärskador.**

Ställ klippaggregatet i serviceläge innan arbeten med knivarna påbörjas. Se 5.5.3.

Kontrollera att knivarna alltid är skarpa. Då blir klippresultatet bäst. Knivarna bör bytas en gång om året.

Kontrollera alltid kniven/knivbladen efter kollision. Har knivsystemet skadats skall defekta delar bytas ut.



**Använd alltid original reservdelar. Icke original reservdelar kan medföra risk för skador, även om de passar på maskinen.**

Knivarna är utbytbara. Vid byte skall båda knivarna på samma knivbalk bytas ut för att undvika obalans.

#### Observera!

Iakttag följande vid monteringen:

- Knivarna och knivbalken skall monteras så som visas i fig.12.
- Knivarna kan vridas 1/3 varv i sina infästningar. Välj de lägen som gör att knivarna blir förskjutna 90° från varandra. Se "Synkronisering, knivar" nedan.

Åtdragningsmoment:

Skruvur (12:P) - 45 Nm

Brytbultar (12:Q) - 9.8 Nm

Vid kollision kan brytbultarna (12:Q) brista och knivarna viker undan. Om så skett, montera original brytbultar och drag fast enligt ovan.

#### 5.5.2 Synkronisering, knivar

Aggregatet har synkroniserade knivar.

Om någon av knivarna har träffat ett fast föremål (ex.vis en sten), kan synkroniseringen ändras.

Detta innebär risk för att knivarna kolliderar med varandra.

Korrekt synkroniserade knivar skall vara förskjutna 90° från varandra. Se fig. 8.

Kontrollera alltid synkroniseringen efter kollision.

Om knivarna ej är synkroniserade kan något av följande fel föreligga i klippaggregatet:

- Kuggremmen har slirat på kuggghjulen.
- Momentbegränsningen mellan kuggghjul och knivaxel har löst ut. Pilarna i fig. 13 skall befinna sig mot varandra vid intakt enhet. Då momentbegränsningen har löst ut befinner sig pilarna **inte** mot varandra.
- Knivbalken felmonterad på knivaxeln. Kan monteras i tre olika lägen. Se 12:R.

Vid felaktig synkronisering enligt de två första alternativen, kontakta auktoriserad Stigaverkstad för reparation.

#### 5.5.3 Serviceläge



**Utför förberedelser. Se "5.2".**

Ställ klippaggregatet i serviceläge enligt följande:

1. Tag bort startnyckeln ur startlåset.
2. Sänk ner klippaggregatet till arbetsläget.
3. Koppla bort kabeln för klipphöjdsinställningen (7:A).
4. Koppla bort signalkabeln (7:B).
5. Koppla bort kabeln för strömförsörjningen (7:C).
6. Haka ur kedjan (9:F) från redskapslyften.
7. Se fig. 9. Lossa aggregatets bakdel på höger och vänster sida enligt nedan:
  - A. Lyft upp aggregatets vänstra bakdel enligt aning så att belastningen minskar på sprinten (9:E).
  - B. Demontera sprint och bricka.
  - C. Demontera höger sprint och bricka på samma sätt.
8. Greppa aggregatet i framkanten och lyft upp. Lyft tills aggregatet står helt vertikalt och vilar med bakkanten mot underlaget. Se fig. 11.
9. Sänk ned aggregatet på marken i omvänd ordning då åtgärderna har utförts. Återställ aggregatet enligt 2.4.19.

## 5.6 Smörjning

Samtliga smörjpunkter enligt nedanstående tabell skall smörjas var 50:e drifttimma eller med ett års intervaller, det som först inträffar.

Objekt	Åtgärd	Figur
Midjepunkt	4 smörjnipplor. Använd fettspruta, fylld med universalfett. Pumpa tills fett tränger ut.	14
Aggregat-fästen	2 smörjnipplor, en på varje sida av maskinen. Använd fettspruta, fylld med universalfett. Pumpa tills fett tränger ut.	14
Pivothjul	2 smörjnipplor, en på varje pivothjul. Använd fettspruta, fylld med universalfett. Pumpa tills fett tränger ut.	9:G
Styrkedjor	Borsta kedjorna rena med stålborste. Smörj med kedjespray av universaltyp.	-

## 5.7 Säkringar

Om något av felen nedan uppstår, byt aktuell säkring. Se fig. 18.

Fel	Säkring	Ampere
Styrsystemet fungerar ej	18:R	5
Maskinen helt strömlös	18:S	250
Klipphöjdsinställningen fungerar ej	18:T	10
Klippsystemet fungerar ej	18:U	5
Batteriladdaren laddar ej	Placerad på batteriladdarens pluskabel	20

## 6 ÖVRIGT

### 6.1 Klippaggregat

#### 6.1.1 Demontering



Utför förberedelser. Se "5.2".

Demontera aggregatet enligt följande:

1. Tag bort startnyckeln ur startlåset.
2. Sänk ner klippaggregatet till arbetsläget.
3. Koppla bort kabeln för klipphöjdsinställningen (7:A).
4. Koppla bort signalkabeln (7:B).
5. Koppla bort kabeln för strömförsörjningen (7:C).
6. Haka ur kedjan (9:F) från redskapslyften.
7. Drag ur sprintarna (15:G) på båda sidor.
8. Tryck ner hävarmen (15:F) på båda sidor och haka ur klippaggregatet.

#### 6.1.2 Montering



Utför förberedelser. Se "5.2".

Montera aggregatet enligt följande:

1. Tag bort startnyckeln ur startlåset.
2. Haka i klippaggregatets armar på båda sidor enligt fig 16.
3. Lås fast armarna genom att vrida upp hävarmarna (17:F) på båda sidor.
4. Montera sprintarna (15:G) på båda sidor.
5. Haka på kedjan (9:F) i yttersta hålet i redskapslyften.
6. Koppla in kabeln för strömförsörjningen (7:C).
7. Koppla in signalkabeln (7:B).
8. Koppla in kabeln för klipphöjdsinställningen (7:A).

**7 SERVICELISTA**

Datum	Driftinmar	Signatur	Stämpel

*GGP förbehåller sig rätten att förändra produkten utan föregående meddelande.*

## 1 GENERELT



Dette symbol betyder **ADVARSEL**. Der er risiko for alvorlig personskade og/eller materielle skader, hvis anvisningerne ikke følges nøje.



Læs denne brugsanvisning samt de vedlagte "**SIKKERHEDSFORSKRIFTER**" omhyggeligt igennem, før maskinen startes.

### 1.1 SYMBOLER

Maskinen er forsynet med følgende symboler for at understrege, at der skal udvises forsigtighed og opmærksomhed ved anvendelse af maskinen samt udførelse af vedligeholdelsesarbejde.

Symbolerne betyder:



Advarsel!

Læs instruktionsbog og sikkerhedsmanual, før maskinen tages i brug.



Advarsel!

Pas på udkastet materiale. Hold eventuelle tilskuere borte.



Advarsel!

Brug altid høreværn.



Advarsel!

Denne maskine er ikke beregnet til at køre på offentlig vej.



Advarsel!

Med monteret originaltilbehør må maskinen kun køres på skråninger med en maksimal hældning på 10°, uanset retning.

### 1.2 Henvisninger

#### 1.2.1 Figurer

Figurerne i denne brugsanvisning er nummereret 1, 2, 3, osv.

Komponenter i figurerne er mærket A, B, C, osv.

Henvisning til komponent C i figur 2 skrives "2:C".

#### 1.2.2 Overskrifter

Overskrifterne i denne brugsanvisning er nummereret som beskrevet i nedenstående eksempel:

"1.3.1 Generel sikkerhedskontrol" er en underoverskrift til afsnittet "1.3 Sikkerhedskontrol" og udgør en del af dette.

Ved henvisning til overskrifter angives oftest kun overskriftens nummer, f.eks. "Se 1.3.1".

## 2 BESKRIVELSE

### 2.1 Fremdrift

Maskinen har baghjulstræk.

Bagakslen er udstyret med en elmotor med trinløst regulerbart omdrejningstal til kørsel forlæns/baglæns.

For at lette sving er bagakslen også udstyret med differentiale.

Klippeaggregatet har elektrisk drift og klippehøjdeindstilling.

### 2.2 Styring

Maskinen er knækstyre. Det betyder, at rammen er opdelt i front og bagende, som kan drejes i forhold til hinanden.

Knækstyringen gør det muligt for maskinen at dreje med en ekstremt lille radius rundt om træer og andre forhindringer.

### 2.3 Sikkerhedssystem

Maskinen er udstyret med et elektrisk sikkerhedssystem. Sikkerhedssystemet afbryder visse aktiviteter, som kan medføre fare i forbindelse med fejlmanøvrer. Eksempelvis kan maskinen ikke aktiveres, hvis ikke nødbremsen (1:D) er trykket ned.



**Sikkerhedssystemets funktion skal altid kontrolleres inden brug af maskinen.**

For at mindske skader ved kollision og beskytte vigtige dele i klippeaggregatet findes der en indbygget kraftbegrænsning som beskrevet nedenfor.

- Sikringsbolte mellem knive og knivskinne.
- Momentbegrænsning mellem tandhjul og knivaksel.
- Mulighed for, at drivremmen kan glide på plasttandhjulene.
- Elektrisk overbelastningsbeskyttelse.

### 2.4 Greb

#### 2.4.1 Redskabsløft (1:C)

Sådan skiftes mellem arbejdsposition og transportposition:

1. Træd pedalen helt ned.
  2. Slip pedalen langsomt.
- Hvis klippeaggregatet løftes op til transportposition under drift, vil det blive slukket.























































































