



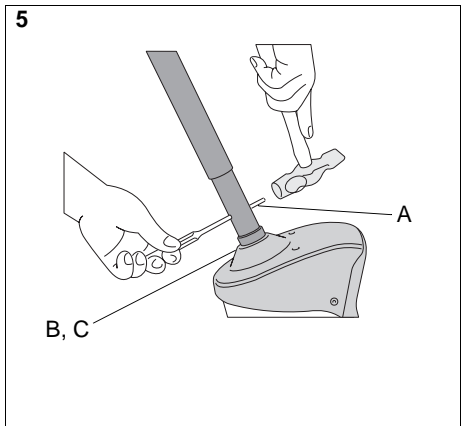
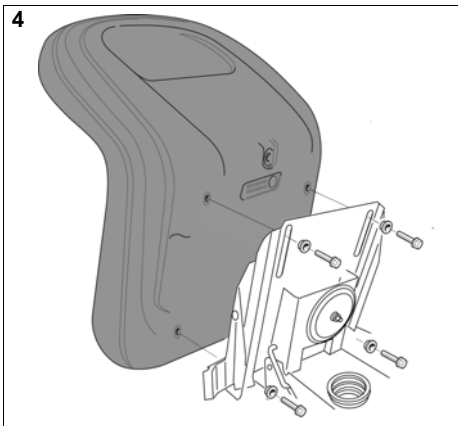
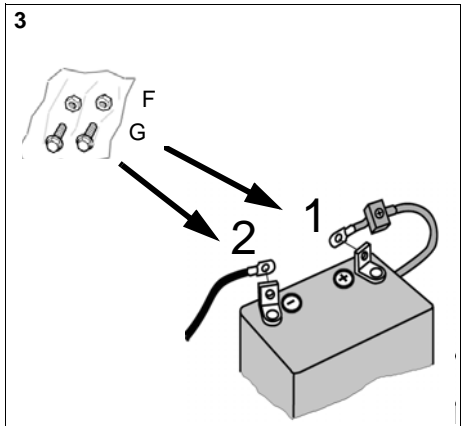
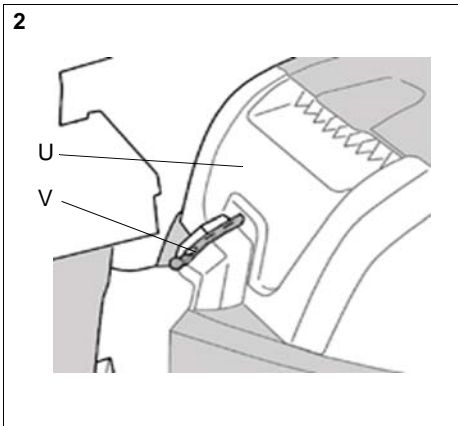
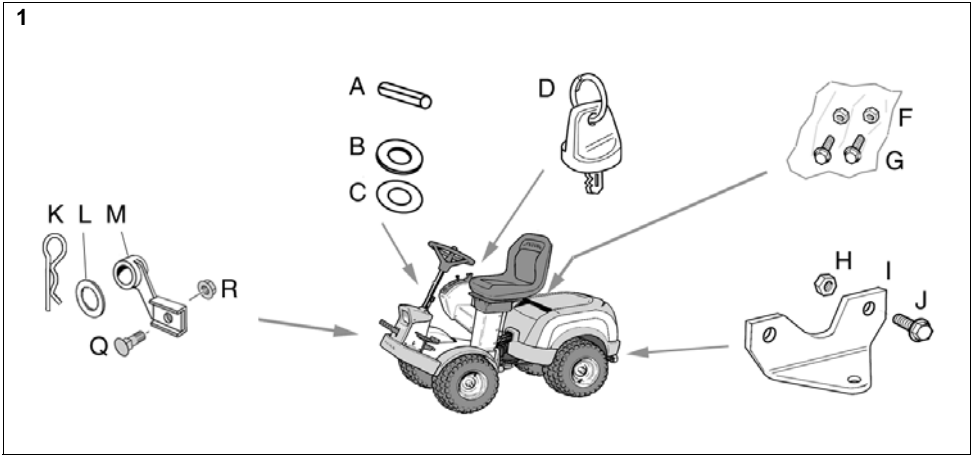
GEBRUIKSAANWIJZING NL...6
INSTRUCTIONS FOR USE EN...20
MODE D'EMPLOI FR...33

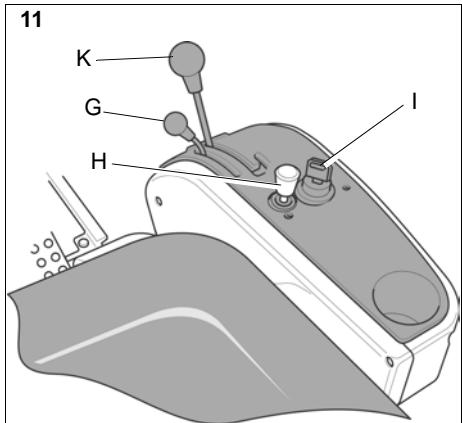
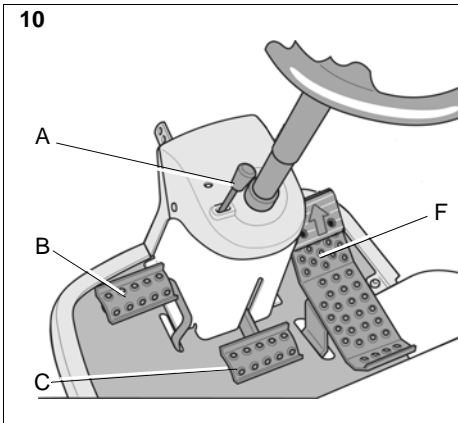
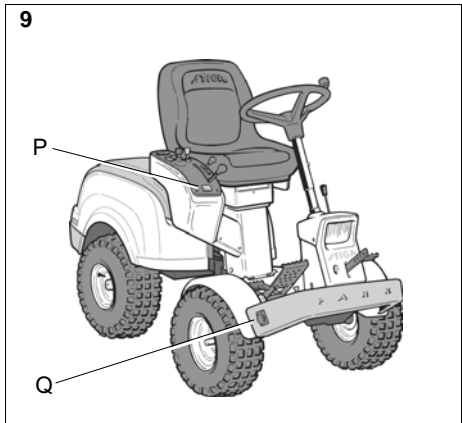
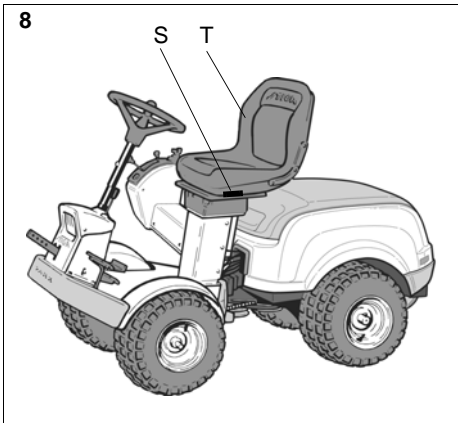
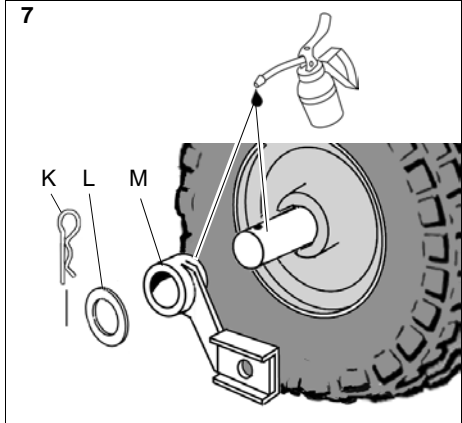
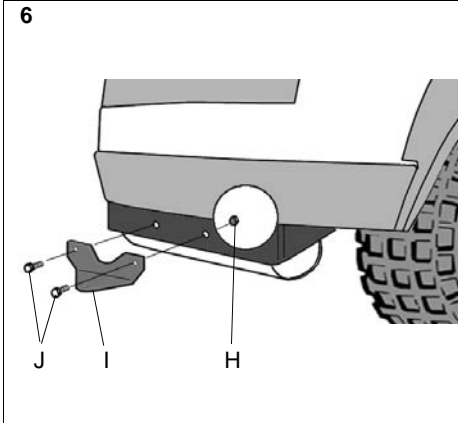
STIGA PARK

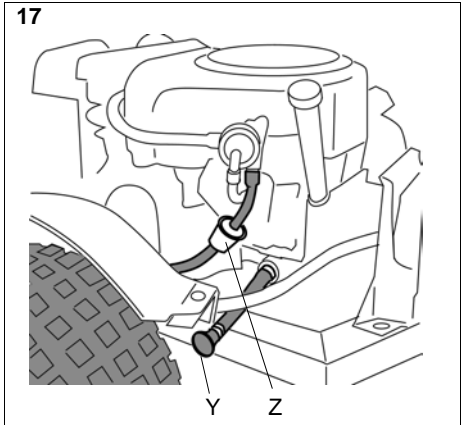
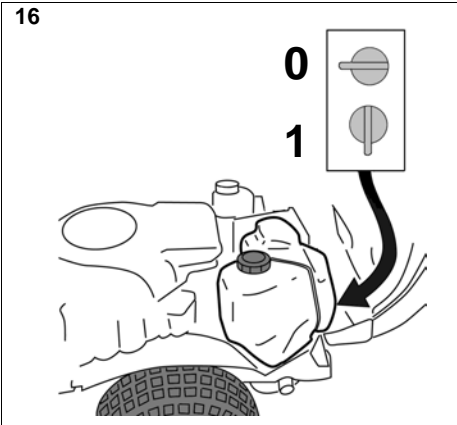
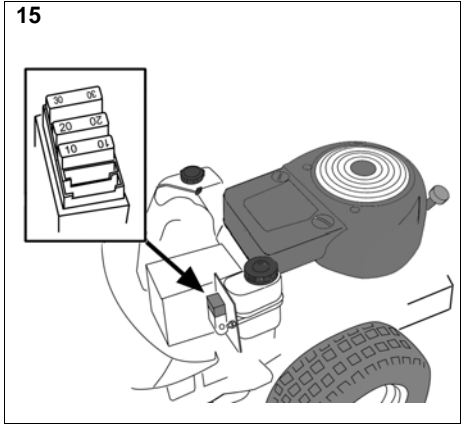
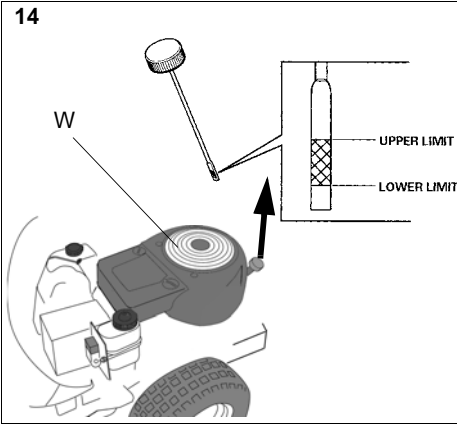
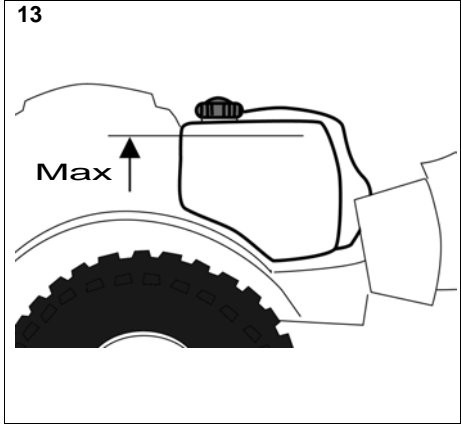
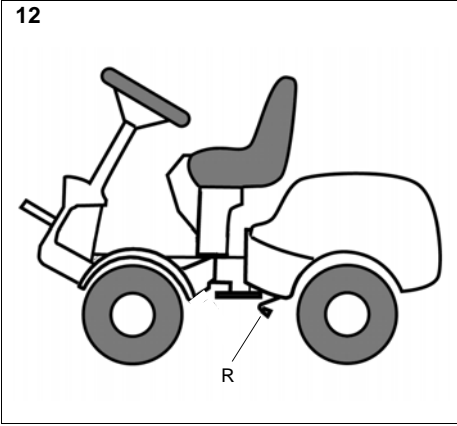
SILENT

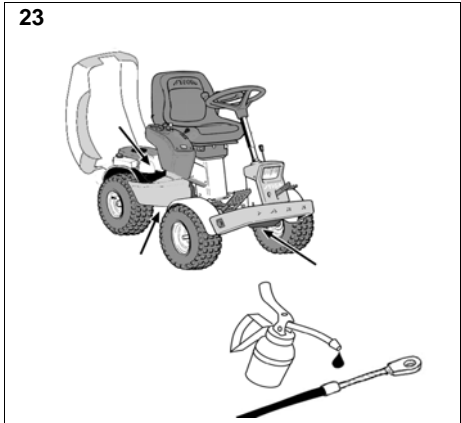
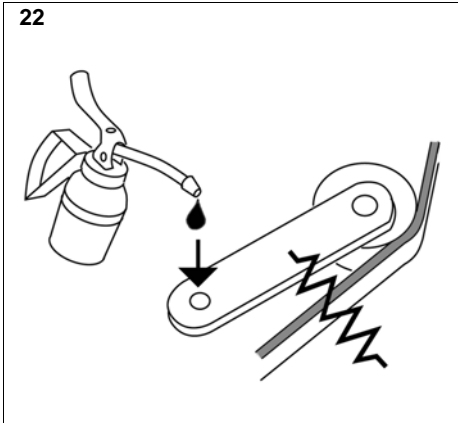
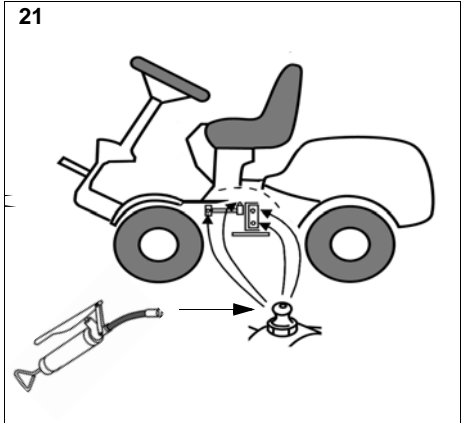
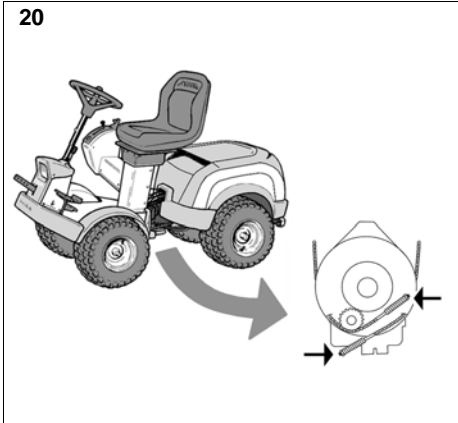
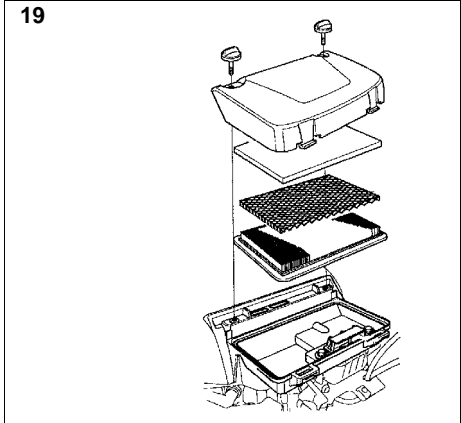
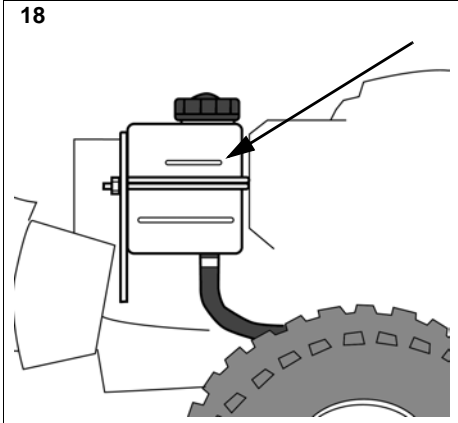


8211-0072-80









1 GÉNÉRALITÉS



Ce symbole est un **AVERTISSEMENT**.
Risque de blessure ou de dégât matériel
en cas de non-respect des instructions.



Avant de démarrer la machine, lire
attentivement les instructions ainsi que
les consignes contenues dans le fascicule
« **RÈGLES DE SÉCURITÉ** » ci-joint.

1.1 Symboles

Les symboles suivants figurent sur la machine. Ils attirent votre attention sur les dangers et les mesures à respecter lors de l'utilisation et de la maintenance.

Explication des symboles :



Attention!
Lire le mode d'emploi et le manuel de sécurité avant d'utiliser la machine.



Attention!
Attention aux projections. Travailler à une distance suffisante de toute présence.



Attention !
Porter des protections auditives.



Attention !
Cet engin n'est pas conçu pour circuler sur la voie publique.



Attention !
La machine, équipée d'accessoires d'origine, ne peut en aucun cas être utilisée sur des pentes dont l'inclinaison est supérieure à 10°.



Attention !
Risque de blessure par écrasement. Garder les mains et les pieds à distance du joint de direction articulé.



Attention !
Ne pas les toucher sous peine de se brûler. Ne pas toucher le silencieux ou le convertisseur catalytique.

1.2 Références

1.2.1 Numérotation

Dans les instructions qui suivent, les figures sont numérotées 1, 2, 3, etc.

Les composants illustrés sont indiqués par A, B, C, etc.

Une référence renvoyant à l'élément C de la figure 2 sera indiqué « 2:C ».

1.2.2 Titres

Les titres sont numérotés selon l'exemple suivant : « 1.3.1 Contrôle de sécurité générale » est un sous-titre intégré au chapitre « 1.3 Contrôles de sécurité ».

En principe, lorsqu'on renvoie à un titre, seul son numéro est indiqué, par ex. « Voir 1.3.1 ».

2 RÈGLES DE SÉCURITÉ

2.1 GÉNÉRALITÉS

- Veuillez lire attentivement les instructions qui suivent et apprendre les commandes et le maniement correct de la machine avant de l'utiliser.
- Les utilisateurs de la tondeuse doivent suivre une formation pratique préalable. Soyez particulièrement attentif au fait que :
 - a. L'utilisation de tondeuses autoportées requiert de l'attention et de la concentration.
 - b. Si on perd le contrôle d'une tondeuse autoportée sur un terrain en pente, il est impossible de le récupérer en freinant. Principales causes des pertes de contrôle : traction insuffisante, vitesse excessive, freinage insuffisant, machine inadaptée à la tâche à exécuter, manque d'attention sur les irrégularités du terrain et présence d'une remorque.
- Ne jamais confier l'utilisation de la tondeuse à des enfants ou à des personnes inexpérimentées. L'âge minimum du conducteur est déterminé par les réglementations locales.
- Ne pas tondre à proximité de personnes, en particulier des enfants, ou d'animaux.
- Le conducteur de l'engin assume seul la responsabilité des accidents impliquant des personnes ou des biens.
- Ne pas embarquer de passagers à bord de la tondeuse. Ils pourraient se blesser en cas de chute ou gêner les manœuvres du conducteur.
- Ne pas conduire la machine sous l'influence de l'alcool, de drogues, de substances médicamenteuses, ni en cas de fatigue ou de malaise.

2.2 PRÉCAUTIONS

- Pour utiliser la machine, le port de chaussures renforcées et d'un pantalon est recommandé. Ne pas tondre à pieds nus ou en sandales.
- Porter des vêtements appropriés. Ne pas porter de vêtements amples ou flottants, de bijoux, écharpes, cravates, etc. susceptibles de se prendre dans les pièces en rotation. Attacher les cheveux longs.
- Contrôler attentivement la zone à tondre ou à déneiger. Retirer toutes les pierres, bouts de bois, fils de fer et autres objets étrangers qui pourraient être éjectés par la machine.
- Attention – l'essence est très inflammable.

- a. Toujours conserver l'essence dans des récipients spécialement conçus à cet effet.
 - b. Faire le plein d'essence uniquement à l'extérieur, et ne pas fumer pendant l'opération.
 - c. Faire le plein d'essence avant de démarrer le moteur. Ne jamais retirer le bouchon du réservoir et ne pas ajouter d'essence lorsque le moteur tourne ou tant qu'il est chaud.
 - d. Si de l'essence se répand, ne pas démarrer le moteur. Déplacer la tondeuse en la poussant pour l'éloigner de la flaque d'essence et veiller à ce qu'aucune étincelle ne se produise tant que l'essence ne s'est pas évaporée.
 - e. Ne pas oublier de revisser le bouchon du réservoir et du jerrycan après avoir fait le plein.
 - Remplacer les pots d'échappement défectueux.
 - Avant l'emploi, vérifier l'état des lames et de leur support. Si ces éléments sont usés ou endommagés, les remplacer complètement pour conserver l'équilibre du dispositif.
 - La batterie (sur les machines à démarreur électrique) dégage des gaz explosifs. La conserver à l'écart des étincelles, flammes et cigarettes. Veiller à une bonne aération pendant que la batterie est en charge.
 - La batterie contient des matériaux toxiques. Veiller à ne pas l'endommager. Si l'extérieur de la batterie est endommagé, éviter tout contact avec son contenu.
 - Ne pas jeter les batteries usées ou défectueuses dans les poubelles. Renseignez-vous auprès de votre administration pour savoir comment vous en débarrasser en respectant l'environnement.
 - Ne pas provoquer de court-circuit dans la batterie. Cela provoquerait des étincelles susceptibles de mettre le feu.
- 2.3 CONDUITE**
- Suivre les instructions du manuel pour démarrer le moteur. Tenir les pieds à l'écart des lames.
 - Ne pas démarrer le moteur dans des espaces confinés où il existe un risque d'intoxication au monoxyde de carbone.
 - Utiliser la machine uniquement à la lumière du jour ou dans des zones bien éclairées.
 - Porter des protections auditives.
 - Redoubler de vigilance à proximité d'obstacles qui masquent la vue.
 - Tenir les enfants à l'écart, sous la surveillance d'un adulte.
 - Faire attention en changeant de direction. Regarder derrière soi avant et pendant la marche arrière pour vérifier l'absence d'obstacles. Faire particulièrement attention aux enfants en bas âge.
 - Débrayer les lames et se mettre au point mort avant de démarrer le moteur.
 - Ne pas approcher les mains et les pieds des pièces en rotation. Attention aux lames. Ne pas se tenir devant l'orifice d'évacuation.
 - Éviter de tondre les pelouses humides.
 - Être particulièrement vigilant sur les terrains en pente. Ne pas démarrer ou s'arrêter brutalement sur un terrain en pente.
 - Débrayer progressivement. Rester en vitesse pendant toute la conduite et ne pas débrayer en descente.
 - Ne jamais tondre en suivant une trajectoire transversale à la pente. Se déplacer de haut en bas, et de bas en haut.
 - Accélérer lentement pour engager une vitesse, surtout si la pelouse est haute. Ralentir dans les pentes et dans les virages pour éviter de basculer ou de perdre le contrôle de la machine.
 - Éviter les trous dans le sol et les autres dangers potentiels.
 - Rester à distance des fossés et des bordures hautes. La machine risque de se renverser si la roue passe sur la bordure ou si la bordure s'effondre.
 - Prudence en cas de remorquage et d'utilisation de matériel lourd.
 - a. N'utiliser que des dispositifs de remorquage agréés.
 - b. Limiter la charge pour en garder le contrôle en toute sécurité.
 - c. Ne pas effectuer de virage brusque. Faire attention en changeant de direction.
 - d. Placer des poids sur les roues ou à l'avant de la tondeuse. Voir manuel.
 - Faire preuve de prudence à l'approche d'un carrefour ou d'une route.
 - Arrêter les lames sur les surfaces autres que de la pelouse.
 - Lorsque des accessoires sont montés sur la tondeuse, ne jamais diriger l'évacuation vers des personnes se trouvant dans les parages. Écarter toute présence à proximité d'une tondeuse en marche.
 - Ne jamais utiliser la machine si les protections et dispositifs de sécurité sont insuffisants.
 - Il est interdit de déconnecter les dispositifs de sécurité ou d'en empêcher le fonctionnement. Vérifier l'état des dispositifs de sécurité avant chaque utilisation de la machine.
 - Ne pas modifier le réglage du moteur. Ne pas pousser le moteur à plein régime. Le risque de

blessure augmente lorsque le moteur tourne à plein régime.

- Certains éléments du moteur chauffent pendant l'utilisation. Ne pas les toucher sous peine de se brûler.
- Avant de quitter le siège du conducteur :
 - a. Neutraliser la prise de force et abaisser les accessoires.
 - b. Engager le point mort et serrer le frein à main.
 - c. Arrêter le moteur et retirer la clé.
- Utiliser exclusivement des accessoires approuvés par le fabricant.
- Ne pas utiliser la machine si les accessoires/ outils ne sont pas fixés sur le châssis prévu à cet effet. L'utilisation de la tondeuse sans accessoires peut réduire sa stabilité.
- Attention : les bacs de ramassage et autres accessoires peuvent réduire la stabilité de la machine, surtout sur les terrains en pente.
- Immobiliser les accessoires, couper le moteur et débrancher la bougie ou enlever la clé du démarreur pour :
 - a. Retirer les branchages et autres éléments qui bouchent l'évacuation.
 - b. Inspecteur, nettoyer ou entretenir la machine.
 - c. Vérifier les éventuels dégâts et procéder aux réparations qui s'imposent avant de pouvoir réutiliser la machine à la suite d'un impact avec un corps étranger.
 - d. Inspecter la machine si elle se met à vibrer excessivement. (Vérifier immédiatement.)
- Immobiliser les accessoires pendant le transport ou lorsque la machine est arrêtée.
- Couper le moteur et immobiliser les accessoires avant de :
 - a. faire le plein de carburant.
 - b. retirer le bac de ramassage.
 - c. régler la hauteur, pour autant que cette opération ne puisse s'effectuer sans quitter le siège du conducteur.
- Ralentir avant de couper le moteur. Si l'arrivée d'essence est équipée d'un robinet d'arrêt, fermer celui-ci à la fin du travail.
- Attention : sur les plateaux à lames multiples, une lame peut entraîner une autre dans sa rotation.
- La machine, équipée d'accessoires d'origine, ne peut en aucun cas être utilisée sur des pentes dont l'inclinaison est supérieure à 10°.
- Les lames originales ne peuvent être

remplacées par des systèmes d'autres marques conçus, par ex. pour la scarification de la mousse. En cas d'utilisation de ces systèmes, la garantie cesse d'être valable. En outre, l'utilisation de matériel non conforme représente un danger pour les personnes et les biens.

- Le chargement et déchargement de la machine sur un tracteur ou un camion doit s'effectuer avec prudence.

2.4 MAINTENANCE ET REMISAGE

- Serrer tous les boulons et vis pour assurer la sécurité de la machine.
- Contrôler régulièrement le serrage des vis des lames.
- Contrôler régulièrement le fonctionnement des freins. L'entretien et l'éventuelle réparation des freins est un point vital.
- Ne pas stationner la machine à l'intérieur si son réservoir contient du carburant dont les émanations sont susceptibles d'entrer en contact avec des flammes nues ou des étincelles.
- Laisser refroidir le moteur avant de ranger la machine dans un local.
- Pour réduire le risque d'incendie, dégager l'herbe, les feuilles et l'excédent d'huile se trouvant sur le moteur, le pot d'échappement, la batterie et le réservoir.
- Vérifier régulièrement l'état du bac de ramassage.
- Pour garantir la sécurité, remplacer les pièces usées ou endommagées.
- N'utiliser que des pièces d'origine. L'utilisation d'autres types de pièces de rechange, même si elles s'adaptent à la machine, peut se révéler dangereuse.
- Remplacer les autocollants d'avertissement et d'instructions devenus illisibles.
- Si la machine n'est pas pourvue d'un dispositif de blocage pour le transport, le plateau de coupe doit être abaissé lorsque la machine est stationnée, rangée ou laissée sans surveillance.
- La vidange éventuelle du réservoir de carburant doit s'effectuer à l'extérieur.
- La machine doit être entreposée hors de portée des enfants.
- La batterie contient de l'acide. En cas de surcharge ou de dégâts, il peut y avoir une fuite d'acide.
- Ne jamais surcharger la batterie pour éviter qu'elle explose en projetant de l'acide dans tous les sens.

- Les projections d'acide dans les yeux ou sur la peau peuvent provoquer des blessures graves. En cas de contact avec de l'acide, rincer abondamment à l'eau claire et consulter le plus rapidement possible un médecin.
- L'inhalation de vapeurs d'acide peuvent provoquer des lésions des muqueuses et des organes internes. Consulter un médecin en cas d'inhalation.
- L'acide peut endommager sérieusement les outils, vêtements et autres éléments. Rincer immédiatement tout acide renversé.
- Ne pas provoquer de court-circuit aux bornes de la batterie. Cela provoquerait des étincelles susceptibles de mettre le feu. Éviter également tout contact entre les bijoux en métal et les bornes de la batterie.
- Si l'extérieur, le couvercle ou les bornes de la batterie sont endommagés ou qu'il y a des interférences au niveau des barrettes de connexion, remplacer immédiatement la batterie.

3 REMISAGE

Vidanger le réservoir d'essence. Démarrer le moteur et le laisser tourner jusqu'à ce qu'il s'arrête. Faire la vidange d'huile lorsque le moteur est encore chaud.

Dévisser la bougie et verser une cuiller d'huile dans le cylindre. Donner quelques tours au moteur pour que l'huile se répartisse dans le cylindre. Remettre la bougie.

Nettoyer entièrement la machine. Une attention particulière doit être apportée à la propreté du plateau de coupe. Mettre une peinture antirouille sur les éclats.

Entreposer la machine dans un local sec.

Machines à allumage électrique :

Retirer la batterie. La conserver bien chargée dans un endroit frais (entre 0 °C et +15 °C).

Si la température de stockage est correcte, entretenir la batterie en la rechargeant tous les quatre mois.



La batterie contient des acides très corrosifs, agressifs pour la peau et les vêtements. Porter des gants en caoutchouc et des lunettes de protection. Ne pas inhaler les vapeurs d'acides.



Ne pas trop incliner la batterie pour éviter que de l'acide ne s'en échappe et coule sur les mains ou les vêtements. En cas de contact avec l'acide, rincer abondamment à l'eau.

4 ENTRETIEN

Pour la réparation et l'entretien des machines, s'adresser à un service agréé qui n'utilisera que des pièces d'origine.

Les pièces de rechange et accessoires d'origine STIGA sont spécifiquement conçus pour les machines STIGA. Les pièces de rechange et accessoires d'autres marques n'ont été ni testés ni approuvés par STIGA.



L'utilisation de pièces et accessoires d'autres marques peut affecter le fonctionnement de la machine et en compromettre la sécurité. STIGA décline toute responsabilité pour les dégâts ou blessures occasionnés par ces produits.

Les pièces d'origine sont fournies par des services spécialisés et par de nombreux revendeurs.

Leurs adresses sont renseignées sur le site STIGA : www.stiga.com.

Il est recommandé de confier l'entretien, la maintenance et l'inspection des dispositifs de sécurité une fois par an à un service spécialisé.

5 CONDITIONS GÉNÉRALES D'ACHAT

Une garantie totale couvre les défauts matériels et les vices de fabrication. L'utilisateur est tenu de suivre scrupuleusement les instructions contenues dans la documentation fournie.

Période de garantie

Usage privé : deux ans à partir de la date d'achat.

Usage professionnel : 300 heures d'utilisation dans délai maximum de trois mois.

Pour Stiga Park et Stiga Villa, la garantie peut être prolongée d'un an si les conditions du carnet d'entretien sont respectées.

Batteries : six mois à partir de la date d'achat.

Exceptions

Sont exclus de la garantie les dégâts consécutifs à :

- la méconnaissance du contenu de la documentation fournie
- la négligence
- un usage ou un assemblage incorrects ou non autorisés
- l'utilisation d'autres éléments que les pièces d'origine
- l'utilisation d'accessoires non fournis ou non agréés par Stiga

Sont également exclus de la garantie :

- l'usure des éléments tels que les lames, courroies, roues et câbles
- l'usure normale

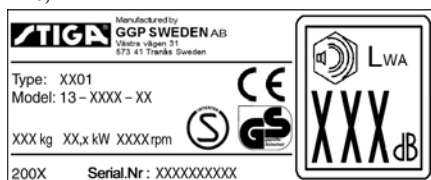
- le moteur et la transmission, qui sont couverts par la garantie fournie par leur fabricant et font l'objet de conditions générales séparées.

L'acquéreur est protégé par les lois nationales de chaque pays. La présente garantie ne limite en aucun cas les droits dont il dispose dans le cadre de ces législations.

6 IDENTIFICATION

Le produit est identifié par deux éléments :

1. La référence et le numéro de série de la machine,



2. Le modèle, le type et le numéro de série du moteur.

Ces numéros d'identification devront être communiqués pour les entretiens, réparations et achats de pièces.

Pour la facilité, inscrire ces numéros sur la dernière page de ce carnet.

7 ENVIRONNEMENT

Par respect de l'environnement, merci d'accorder une attention particulière aux points suivants :

- Utiliser des carburants qui respectent le plus possible l'environnement.
- Utiliser un entonnoir et/ou un jerrycan avec protection contre le trop-plein pour éviter le gaspillage de carburant.
- Ne pas remplir le réservoir à ras bord.
- Ne pas trop remplir le réservoir d'huile moteur et/ou de transmission (voir le manuel de l'utilisateur pour les quantités exactes).
- Récupérer l'huile de vidange sans en renverser. Déposer l'huile usagée dans une station de recyclage.
- Ne pas jeter les anciens filtres à huile à la poubelle. Les confier à une station de recyclage.
- Ne pas jeter les batteries au plomb à la poubelle. Les déposer dans une station de recyclage.
- Remplacer le pot d'échappement lorsqu'il est endommagé. Utiliser exclusivement des pièces d'origine pour effectuer les réparations.

- Le cas échéant, remplacer le convertisseur catalytique lorsqu'il est endommagé.
- Le réglage du carburateur doit être confié à un technicien spécialisé.
- Nettoyer le filtre à air suivant les instructions (voir manuel).

8 ASSURANCES

Votre tondeuse autoportée doit être couverte par une assurance. Contactez votre compagnie d'assurances.

L'assurance doit couvrir complètement les risques d'accident sur la voie publique, d'incendie, de dégâts et de vol.

9 GÉNÉRALITÉS



Ce symbole est un **AVERTISSEMENT**. Risque de blessure ou de dégât matériel en cas de non-respect des instructions.



Avant de procéder au montage, lire attentivement ce mode d'emploi ainsi que les « **CONSIGNES DE SÉCURITÉ** » fournies séparément.

10 ASSEMBLAGE



Pour éviter les risques de blessures ou de dégâts matériels, ne pas utiliser la machine avant d'avoir exécuté toutes les instructions.

10.1 Composants de montage

Les éléments nécessaires au montage sont fournis. Voir fig. 1.

Contenu du sachet :

Les éléments nécessaires au montage sont fournis dans un sachet en plastique. Voir fig. 1. Le sac contient:

Pos	n°	Désignation	Dimensions
A	1	Goupille	6 x 36
B	1	Rondelle de réglage	16 x 38 x 0,5
C	1	Rondelle de réglage	16 x 38 x 1,0
D	2	Clé de contact	
F	2	Vis pour batterie	
G	2	Écrou pour batterie	
H	2	Écrou	M8
I	1	Plaque d'attelage	
J	2	Vis	8 x 20
Q	2	Vis	M10 x 35
R	2	Écrou	M10

Installé sur l'essieu avant à la livraison:

Pos	n°	Désignation
K	2	Goupille
L	2	Rondelle

Attaché au dispositif de levage :

Pos	n°	Désignation
M	2	Montant du plateau

10.2 Capot du moteur (2:U)

Le capot du moteur s'ouvre pour donner accès au robinet de carburant, à la batterie et au moteur. Le capot de bloqué à l'aide d'une attache en caoutchouc.

Pour ouvrir le capot :

1. Détacher la sangle en caoutchouc (2:V) à l'extrémité avant du capot.
2. Relever prudemment le capot.

Refermer en procédant dans l'ordre inverse.



Ne pas utiliser la machine si le capot du moteur n'est pas fermé et verrouillé. Risque de brûlure et de blessure par écrasement.

10.3 Batterie

Voir "14.8 Batterie".

10.4 Siège (fig. 4)

1. Enlever les pièces suivantes du support du siège :
 - 4 écrous (non utilisés pour le blocage lors du transport).
 - 4 vis.
 - 4 rondelles de butée.
2. Positionner le siège pour le monter sur le support.
3. Installer la rondelle de butée sur les vis.
4. Insérer les vis et les rondelles de butée correspondantes dans les encoches du support de siège et dans les trous du siège. Visser.

Couple de serrage : 9±1,7 Nm.



Serrer davantage les vis endommagera le siège.

5. Vérifier que le siège coulisse facilement dans les encoches du support.

Le siège est rabattable. Si la machine reste à l'extérieur sous la pluie, rabattre le siège pour éviter de mouiller les coussins.

10.5 Volant

Placer les rondelles de réglage (5:B) et/ou (5:C) entre la partie inférieure de la colonne de direction et le support comme suit pour minimiser le jeu latéral.

1. Assembler la jupe sur la colonne de direction et fixer l'ensemble en enfonçant la goupille de tension (5:A) à environ 1/3 de sa longueur.

2. Lever l'ensemble support/colonne.
3. De l'extérieur, vérifier si vous pouvez placer, entre les pièces, les deux rondelles, celle de 1 mm, celle de 0,5 mm ou aucune. Ne pas forcer ; un jeu axial limité est nécessaire.
4. Retirer la goupille et démonter la partie inférieure de la colonne.
5. Monter la ou les rondelles comme décrit au point 3 ci-dessus.
6. Installer la jupe sur la colonne de direction et fixer l'ensemble en enfonçant à fond la goupille de tension. Utiliser une clé de retenue.

10.6 Plaque d'attelage

Installer la plaque d'attelage (6:I) à l'arrière de la machine. Utiliser les vis et les écrous (6:J, H).
Couple de serrage : 22 Nm.

10.7 Montants du plateau

La procédure qui suit décrit l'installation sur le côté droit de l'essieu. Les mêmes opérations doivent être répétées du côté gauche.

1. Avant l'installation, lubrifier à l'huile les extrémités de l'essieu et la surface des paliers des montants du plateau.
2. Installer les montants sur la machine conformément à la fig. 7.
3. Introduire la goupille (7:K) dans le trou de l'essieu.

10.8 Pression des pneus

Vérifier la pression des pneus.

Pressions correctes :

À l'avant : 0,6 bar (9 psi).

À l'arrière : 0,4 bar (6 psi)

10.9 Accessoires

Pour le montage des accessoires, voir le manuel d'installation fourni séparément avec chaque élément.

Remarque : le plateau de coupe est considéré ici comme un accessoire.

11 DESCRIPTION

11.1 Transmission

La machine est équipée de roues arrière motrices. L'essieu arrière est équipé d'une transmission hydrostatique à 5 rapports en marche avant et 1 en marche arrière, variables en continu.

L'essieu arrière est également équipé d'un différentiel pour faciliter le braquage.

Les outils montés à l'avant sont actionnés par courroies.

11.2 Direction

La machine est articulée. Cela signifie que le châssis est divisé en deux sections, avant et arrière, qui pivotent l'une par rapport à l'autre.

Grâce au châssis articulé, la machine possède un rayon de braquage très faible qui lui permet de contourner arbres et obstacles.

11.3 Dispositifs de sécurité

La machine est équipée d'une sécurité électrique qui interrompt certaines activités susceptibles de provoquer des manœuvres dangereuses. Par exemple, le moteur ne démarre pas lorsque la pédale d'embrayage et de frein de stationnement est enfoncée.



Contrôler le fonctionnement du dispositif de sécurité avant chaque utilisation.

11.4 Commandes

11.4.1 Dispositif mécanique de levage des accessoires, (10:C)

Pour passer de la position de travail à la position de transport :

1. Enfoncer à fond la pédale.
2. Relâcher la pédale progressivement.

11.4.2 Embrayage - frein de stationnement (10:B)



Ne jamais enfoncer cette pédale pendant les déplacements pour éviter toute surchauffe des organes de transmission.



La pédale (10:B) se règle sur trois positions :

- **Relâchée.** L'embrayage n'est pas activé. Le frein de stationnement n'est pas activé.
- **Enfoncée à moitié.** La marche avant est désactivée. Le frein de stationnement n'est pas activé.
- **Totalement enfoncée.** La marche avant est désactivée. Le frein de stationnement est tout à fait activé mais n'est pas verrouillé. Cette position est également utilisée comme frein d'arrêt d'urgence.

11.4.3 Inhibiteur, frein de stationnement (10:A)



L'inhibiteur bloque la pédale « embrayage-frein » en position enfoncée. Cette fonction permet de circuler sur des terrains en pente, de transporter la machine, etc. lorsque le moteur est à l'arrêt.

Verrouillage :

1. Enfoncer à fond la pédale (10:B).
2. Déplacer l'inhibiteur (10:A) vers la droite.
3. Relâcher la pédale (10:B).
4. Relâcher l'inhibiteur (10:A).

Déverrouillage :

Enfoncer et relâcher la pédale (10:B).

11.4.4 Conduite - frein de service (10:F)



Si la machine ne freine pas comme prévu en relâchant la pédale, utiliser la pédale de gauche (1:B) comme frein d'arrêt d'urgence.

La pédale (10:F) détermine le rapport de transmission entre le moteur et les roues motrices (= vitesse). Le frein de service est activé lorsque la pédale est relâchée.



1. Pédale enfoncée vers l'avant – la machine avance.
2. Pas de pression sur la pédale – la machine reste immobile.
3. Pédale enfoncée vers l'arrière – la machine recule.
4. Pression réduite sur la pédale – la machine freine.

11.4.5 Réglage du régime (11:G)

Lévier de réglage du régime du moteur.



1. Plein régime – le mode plein régime doit toujours être enclenché lorsque la machine fonctionne.



2. Ralenti.

11.4.6 Réglage du choke (5:H)

Commande servant au démarrage du moteur à froid.



1. Manette tirée à fond – la soupape située dans le carburateur est fermée. Pour le démarrage à froid du moteur.

2. Commande enfoncée – volet de starter ouvert. Pour le démarrage d'un moteur chaud ou pendant l'utilisation de la machine.

Ne jamais conduire la machine avec le starter tiré lorsque le moteur est chaud.

11.4.7 Démarreur (11:I)

La clé de contact permet de démarrer et d'arrêter le moteur.



Ne pas quitter la machine lorsque la clé est sur la position 2 ou 3 pour éviter tout risque d'incendie, de passage de carburant dans le moteur via le carburateur, de déchargement de la batterie et tout dégât en général.

Quatre positions :



1. Arrêt – le moteur est court-circuité. La clé peut être retirée.



2+3. Marche.



4. Démarrage – le démarreur électrique est activé lorsque la clé est tournée à fond dans la position de démarrage. Lorsque le moteur tourne, la clé revient en position de marche 3 grâce à un dispositif à ressort.

11.4.8 Prise de force (4, 5:K)

La prise de force ne peut jamais être engagée lorsque l'accessoire monté à l'avant est en position de transport. Cela aurait pour effet d'endommager la transmission par courroie.

Levier permettant d'enclencher et de débloquer la prise de force actionnant les accessoires montés à l'avant. Deux positions sont possibles :



1. Levier vers l'avant – prise de force désengagée.



2. Levier vers l'arrière – prise de force enclenchée.

11.4.9 Compteur horaire (2:P)

Indique le nombre d'heures de travail. Le compteur ne fonctionne que lorsque le moteur tourne.

11.4.10 Levier de débrayage

Levier permettant de débrayer la transmission variable.

Le modèle 2WD est équipé d'un levier connecté à l'essieu arrière. Voir (6:R).



Le levier d'embrayage ne doit jamais se trouver entre les positions extérieure et intérieure pour éviter de surchauffer le moteur et d'endommager la transmission.

pour permettre de bouger la machine à la main, moteur éteint. Deux positions sont possibles :



1. Levier orienté vers l'intérieur – la transmission est activée pour un fonctionnement normal.

2. Levier orienté vers l'extérieur – transmission débrayée. La machine peut être déplacée manuellement.

Ne pas remorquer la machine sur de longues distances ou à des vitesses élevées pour éviter d'endommager la transmission.



Ne pas utiliser la machine lorsque le levier situé à l'avant est orienté vers l'extérieur pour éviter tout risque de dégâts et les fuites d'huile au niveau de l'essieu avant.

11.4.11 Siège (8:T)

Le siège est rabattable et se règle vers l'avant et l'arrière. Le siège est rabattable comme suit :

1. Déplacer vers le haut la manette de commande (8:S).

2. Mettre le siège dans la position souhaitée.

3. Relâcher la manette de commande (8:S) pour bloquer le siège.

Le siège est équipé d'un contacteur raccordé au dispositif de sécurité de l'engin. Cela signifie que certaines activités dangereuses seront impossibles lorsque personne n'est assis sur le siège. Voir également "13.4.2".

11.4.12 Capot du moteur (2:U)

Le capot du moteur s'ouvre pour donner accès au robinet de carburant, à la batterie et au moteur. Le capot de bloqué à l'aide d'une attache en caoutchouc.

Pour ouvrir le capot :

1. Détacher la sangle en caoutchouc (2:V) à l'extrémité avant du capot.

2. Relever prudemment le capot.

Refermer en procédant dans l'ordre inverse.



Ne pas utiliser la machine si le capot du moteur n'est pas fermé et verrouillé. Risque de brûlure et de blessure par écrasement.

12 UTILISATION

L'usage de la machine est réservé aux travaux suivants, avec les accessoires STIGA d'origine renseignés.

Type de travail	Accessoires d'origine STIGA
Tonte	Plateaux de coupe : 95 C, 105 C et tondeuse à fléaux.
Balayage	Balai ou balai ramasseur. L'utilisation d'un pare-poussière est recommandé avec la première option.
Déneigement	L'utilisation de chaînes et de poids de lestage Stiga est recommandée avec la lame à neige et le chasse-neige.

Tonte du gazon et ramassage des feuilles	Collecteur tracté de 30" ou 42". Pro Remorque.
Transport du gazon de tonte et des feuilles	Remorque de transport Standard, Maxi ou Combi.
Épandage de sable	Épandeur de sable. Permet également l'épandage de sel. Chaînes à neige et poids de lestage recommandés.
Désherbage sur chemins en gravier	Sarcluse montée à l'avant.
Découpe des bordures	Coupe-bordures.
Scarification de la mousse	Scarificateur de mousse.

La charge verticale maximum exercée sur la boule de remorquage doit être inférieure à 100 N.

La charge d'inertie maximum exercée sur la boule de remorquage par les accessoires tractés doit être inférieure à 500 N.

REMARQUE ! Avant d'utiliser un tracteur, contactez votre compagnie d'assurance.

REMARQUE ! Cette machine n'est pas conçue pour circuler sur la voie publique.

13 DÉMARRAGE ET CONDUITE



Ne pas utiliser la machine si le capot du moteur n'est pas fermé et verrouillé. Risque de brûlure et de blessure par écrasement.

13.1 Ajouter du carburant.

Utiliser uniquement du carburant sans plomb. Ne jamais utiliser de mélange carburant-huile 2 temps.

Le réservoir a une contenance de 12 litres. Le niveau de carburant est visible au travers du réservoir transparent.

REMARQUE ! L'essence sans plomb ne se conserve pas indéfiniment et ne doit pas être stockée plus de 30 jours.

Des carburants respectueux de l'environnement, par ex. l'essence alkylate, peuvent également être utilisés. Par leur composition, ils ont un impact réduit sur la nature et la santé.



L'essence est très inflammable et doit être conservée dans des récipients spécialement conçus à cet effet.



Faire le plein d'essence uniquement à l'extérieur, et ne pas fumer pendant l'opération. Faire le plein de carburant avant de démarrer le moteur. Ne jamais enlever le bouchon du réservoir ou procéder au remplissage quand le moteur tourne ou est encore chaud.

Ne pas remplir le réservoir à ras bord. Laisser un espace (= au moins la longueur du pistolet + 1 ou 2 cm par rapport au-dessus du réservoir) pour que le carburant puisse se dilater sans déborder lorsqu'il se réchauffe (voir fig. 13).

13.2 Contrôle du niveau d'huile

À la livraison, le carter est rempli d'huile SAE 10W-30.

Vérifier le niveau d'huile avant chaque utilisation. Placer la machine sur un sol plat.



Essuyer autour de la jauge au moyen d'un chiffon. La dévisser et la sortir du carter. Essuyer la jauge au moyen d'un chiffon.

Remettre la jauge en place *sans la visser*. La ressortir pour vérifier le niveau d'huile.

Si le niveau d'huile descend en dessous du repère "FULL", faire l'appoint, voir fig. 14.

Le niveau d'huile ne doit jamais dépasser la marque « FULL » pour éviter la surchauffe du moteur. Si le niveau dépasse la marque « FULL », il faut vidanger pour revenir à un niveau d'huile correct.

13.3 Contrôle du niveau de l'huile de transmission

1. Placer la machine sur un sol plat.
2. Vérifier le niveau d'huile (voir fig. 18). Le niveau doit arriver à hauteur de la ligne.
3. Si nécessaire, faire l'appoint.

13.4 Contrôles de sécurité

Vérifier que les résultats des contrôles de sécurité sont atteints lors du test de la machine.



Procéder aux contrôles de sécurité avant chaque utilisation.



Si l'un des résultats ci-dessous n'est pas atteint, ne pas utiliser la machine et la faire contrôler par un atelier agréé !

13.4.1 Contrôle de sécurité générale

Objet	Résultat
Conduites de carburant et raccords.	Absence de fuites.
Câbles électriques.	Isolation intacte. Absence de dégâts mécaniques.
Échappement.	Absence de fuites aux raccords. Vis serrées.
Conduites d'huile	Absence de fuites. Absence de dégâts.
Faire avancer et reculer l'engin et relâcher la pédale de conduite-frein de service.	La machine s'arrête.
Test de pilotage	Pas de vibrations anormales. Pas de bruits anormaux.

13.4.2 Contrôle de sécurité générale



Contrôler le fonctionnement du dispositif de sécurité avant chaque utilisation.

Statut	Action	Résultat
La pédale embrayage-frein n'est pas enfoncée. La prise de force n'est pas enclenchée.	Tenter de démarrer.	Le moteur ne démarre pas.
La pédale embrayage-frein est enfoncée. La prise de force est enclenchée.	Le conducteur se lève du siège.	Le moteur ne démarre pas.
Le moteur tourne. La prise de force est enclenchée.	Le conducteur se lève du siège.	Le moteur s'arrête.
Le moteur tourne.	Retirer le fusible 10 A. Voir fig. 15.	Le moteur s'arrête.

13.5 Démarrage

- Ouvrir le robinet d'essence. Voir 16.
- Vérifier que les câbles sont raccordés aux bougies.
- Vérifier que la prise de force n'est pas activée.
- Ne pas laisser le pied sur l'accélérateur.
- Ramener la commande d'accélérateur sur la position pleins gaz.
Démarrage à froid – tirer le choke à fond.
Démarrage à chaud – le choke doit être enfoncé.
- Enfoncer à fond la pédale embrayage-frein.
- Démarrer le moteur en tournant la clé de contact.
- Après le démarrage du moteur, enfoncer progressivement la commande du starter si celui-ci a été utilisé.

- Ne pas utiliser la machine pour des travaux sous charge immédiatement après un démarrage à froid. Laisser d'abord tourner le moteur pendant quelques minutes pour permettre à l'huile de chauffer.

Le mode plein régime doit toujours être enclenché lorsque la machine fonctionne.

13.6 Conseils d'utilisation

Vérifier le niveau d'huile avant chaque utilisation. C'est particulièrement important pour travailler sur des terrains en pente. Voir "13.2".



Être particulièrement vigilant sur les terrains en pente. Ne pas démarrer ou s'arrêter brutalement sur un terrain en pente. Ne jamais circuler perpendiculairement à une pente. Se déplacer de haut en bas, et de bas en haut.



La machine ne peut en aucun cas être utilisée sur des pentes dont l'inclinaison est supérieure à 10°.



Ralentir dans les pentes et dans les virages serrés pour éviter de basculer ou de perdre le contrôle de la machine.



Ne pas braquer à fond lorsque la machine est en vitesse supérieure et à plein régime. Dans cette situation, elle pourrait facilement basculer.



Garder les mains et les doigts à distance des éléments articulés et du support du siège. Risque de blessure par écrasement. Ne jamais utiliser la machine lorsque le carter moteur est ouvert.

13.7 Arrêt

Désactiver la prise de force. Serrer le frein de stationnement.

Laisser tourner le moteur au ralenti pendant 1 à 2 minutes. Stopper le moteur en tournant la clé.

Fermer le robinet de carburant. Ce point est particulièrement important si la machine doit être transportée par camion, par exemple.



Si la machine est abandonnée sans surveillance, détacher le câble de la bougie d'allumage et la clé de contact.



Le moteur peut être très chaud immédiatement après l'arrêt. Ne pas toucher le pot d'échappement, le cylindre ni les ailettes de refroidissement. Risque de brûlure.

13.8 Nettoyage



Pour réduire le risque d'incendie, dégager l'herbe, les feuilles et l'excédent d'huile se trouvant sur le moteur, le pot d'échappement, la batterie et le réservoir de carburant.



Pour réduire le risque d'incendie, contrôler régulièrement que la machine ne présente aucune fuite d'huile et/ou de carburant.

Nettoyer la machine après chaque utilisation. Instructions de nettoyage :

- En cas de nettoyage de la machine avec de l'eau sous haute pression, ne pas diriger le jet directement vers les joints des essieux, les composants électriques ou les soupapes hydrauliques.
- Ne pas projeter d'eau directement sur le moteur.
- Nettoyer le moteur à l'aide d'une brosse et/ou à l'air comprimé.
- Nettoyer l'admission d'air de refroidissement du moteur (14:W).

14 ENTRETIEN

14.1 Programme d'entretien

Respecter le programme d'entretien STIGA pour conserver la machine en bon état de marche, qui respecte l'environnement et reste sûre et fiable.

Le contenu de ce programme est repris dans le carnet d'entretien ci-joint.

L'entretien de base doit toujours être exécuté par un centre agréé.

Le premier entretien et les entretiens intermédiaires doivent être confiés à un centre agréé, mais peuvent également être exécutés par l'utilisateur. Les opérations à effectuer sont répertoriées dans le carnet d'entretien et sont décrites sous « 13.4 » de même que ci-dessous.

Les centres de service agréés garantissent un travail professionnel et l'utilisation de pièces d'origine.

À chaque service de base et intermédiaire effectué par un centre agréé, un cachet doit être apposé dans le carnet d'entretien. Un carnet d'entretien comportant tous les cachets requis augmente la valeur de reprise de la machine.

14.2 Préparation

Les interventions d'entretien et de maintenance doivent être effectuées sur une machine à l'arrêt dont le moteur est coupé.



Bloquer la machine en serrant le frein à main.



Arrêter le moteur.



Déconnecter les câbles de bougies et retirer la clé de contact pour éviter tout démarrage intempestif.

14.3 Pression des pneus

Régler la pression des pneus comme suit :

À l'avant : 0,6 bar (9 psi).

À l'arrière : 0,4 bar (6 psi).

14.4 Remplacement de l'huile moteur

Cette partie contient de tableaux pour les différents moteurs de la gamme STIGA. Pour une lecture plus simple, noter les données correspondant à la machine/au moteur concerné(e).

14.4.1 Fréquences de remplacement

Le tableau ci-dessous fixe les heures de service et le calendrier annuel. Effectuer l'opération correspondante selon le cas se présentant en premier.

Machine	1re fois	Puis à intervalles de
Silent	Heures de service/calendrier annuel	
Vidange d'huile	20 heures/ 1 mois	100 heures/ 6 mois

Augmenter la fréquence des vidanges si le moteur est soumis à rude épreuve ou si la température ambiante est élevée.

14.4.2 Huile moteur

Utiliser de l'huile de comme indiqué dans le tableau ci-dessous.

Huile	SAE 10W-30
Classe de service	SJ ou supérieur

Choisir une huile sans additifs.

Ne pas trop remplir le réservoir d'huile pour éviter la surchauffe du moteur.

Vidanger l'huile quand le moteur est chaud.



L'huile moteur peut être très chaude si on l'évacue aussitôt après l'arrêt. Il est donc recommandé de laisser refroidir le moteur pendant quelques minutes avant d'effectuer la vidange.

1. Fixer la pince sur le tuyau de vidange. Utiliser un modèle polygrip ou similaire (voir fig. 15-17:Y).
2. Remonter la pince de 3 à 4 cm sur le tuyau de vidange et sortir le bouchon.
3. Récupérer l'huile dans un récipient.
REMARQUE ! Ne pas renverser d'huile sur les courroies d'entraînement.
4. Recycler l'huile conformément aux normes en vigueur.
5. Remettre le bouchon et attacher la pince en amont de celui-ci.
6. Retirer la jauge et ajouter de l'huile neuve dans le réservoir. Quantité d'huile : 0,9 l

7. Après avoir ajouté l'huile, démarrer le moteur et le laisser tourner au ralenti pendant 30 secondes.
8. Vérifier l'absence de fuites d'huile.
9. Arrêter le moteur. Attendre 30 secondes, puis contrôler le niveau d'huile conformément à "13.2".

14.5 Filtre à carburant (15, 16, 17:Z)

Remplacer le filtre à carburant après 1.500 heures de service.

Après l'installation du nouveau filtre, vérifier l'absence de fuites.

14.6 Courroies de transmission

Après 5 heures de service, vérifier l'état des courroies.

14.7 Direction

Vérifier et régler la direction après 5 heures de service, puis toutes les 100 heures.

14.7.1 Vérifications

Tourner légèrement le volant de gauche à droite pour vérifier que le mécanisme des chaînes ne présente pas de jeu.

14.7.2 Réglage

le cas échéant, régler les chaînes de direction comme suit :

1. Mettre les roues de la machine en position droite.
2. Régler les chaînes à l'aide des deux écrous situés au centre (voir fig. 20).
3. Serrer les deux écrous au même couple pour supprimer le jeu.
4. Effectuer un test de roulage et vérifier que le volant n'est pas décentré.
5. S'il est décentré, desserrer un écrou et resserrer l'autre.

Ne pas appliquer de tension trop forte sur les chaînes pour éviter de durcir la direction et d'augmenter l'usure des chaînes.

14.8 Batterie



Les projections d'acide dans les yeux ou sur la peau peuvent provoquer des blessures graves. En cas de contact avec de l'acide, rincer abondamment à l'eau claire et consulter le plus rapidement possible un médecin.

La batterie est du type à soupape avec une tension nominale de 12 V. La batterie est un modèle sans entretien. La seule maintenance requise consiste à la recharger, par exemple après une période d'inutilisation prolongée.



Charger complètement la batterie avant la première utilisation. La batterie doit être chargée au maximum lorsqu'on l'entrepose. Une batterie déchargée s'endommage lorsqu'elle est inutilisée.

14.8.1 Charge à l'aide du moteur

Pour recharger la batterie à l'aide du générateur de la machine :

1. Placer la batterie dans la machine comme illustré ci-dessous.
2. Installer la machine à l'extérieur ou raccorder un système d'extraction d'air au pot d'échappement.
3. Suivre les instructions du manuel pour démarrer le moteur.
4. Laisser tourner le moteur de manière ininterrompue pendant 45 minutes.
5. Arrêter le moteur. La batterie est à présent complètement rechargée.

14.8.2 Pour recharger la batterie à l'aide d'un chargeur

En cas d'utilisation d'un chargeur de batterie, utiliser un modèle à tension constante (disponible chez votre fournisseur).

L'utilisation d'un chargeur de type standard risque d'endommager la batterie.

14.8.3 Dépose/pose

Voir fig 3. La batterie est placée sous le carter moteur. Durant la dépose/installation, brancher les câbles comme suit :

- Pendant la dépose : déconnecter le câble noir de la borne négative (-) de la batterie. Déconnecter ensuite le câble rouge de la borne positive (+) de la batterie.
- À l'installation : Reconnecter en premier lieu le câble rouge à la borne positive (+) de la batterie. Reconnecter ensuite le câble noir à la borne négative (-) de la batterie.



Déconnecter ou reconnecter les câbles dans le mauvais ordre risque de provoquer un court-circuit et d'endommager la batterie.



L'inversion des câbles endommage le générateur et la batterie.



Serrer correctement les câbles. Les câbles lâches peuvent être à l'origine d'un incendie.



Ne jamais laisser tourner le moteur lorsque la batterie est déconnectée pour ne pas endommager le générateur et le système électrique.

14.8.4 Nettoyage

Nettoyer les traces d'oxydation qui peuvent apparaître sur les bornes. Nettoyer les bornes au moyen d'une brosse en métal, puis les graisser.

14.9 Filtre à air, moteur

Nettoyer le filtre à air au moins une fois par trimestre et au maximum après 50 heures d'utilisation. Nettoyer le filtre en papier au moins une fois par an et après un maximum de 200 heures d'utilisation. REMARQUE : augmenter la fréquence de nettoyage des filtres si la machine est utilisée sur des terrains poussiéreux.

1. Retirer le couvercle du filtre à air (fig 19).
2. Démontez la partie amovible du filtre à papier ainsi que le préfiltre en mousse. Veiller à ce qu'aucune saleté ne tombe dans le carburateur. Nettoyer le support du filtre à air.
3. Laver le préfiltre au détergent liquide et à l'eau, puis le presser pour l'essorer. Verser un peu d'huile sur le filtre et presser ce dernier pour la faire pénétrer.
4. Pour nettoyer l'élément en papier du filtre, procéder comme suit : le tapoter légèrement contre une surface lisse. En cas d'encrassement intense, remplacer le filtre.
5. Pour remonter le filtre, répéter les opérations dans l'ordre inverse.

Ne pas utiliser de solvants à base de pétrole (par ex. du kérosène) pour nettoyer le filtre en papier. Ces solvants sont susceptibles d'endommager le filtre.

Ne pas nettoyer à l'air comprimé l'élément en papier du filtre. L'élément en papier ne doit pas être huilé.

14.10 Bougie d'allumage

Remplacer les bougies d'allumage toutes les 200 heures de service (c'est-à-dire lors d'une entretien sur deux).

Nettoyer autour de la bougie avant de la débrancher.

Bougie d'allumage : Champion RC12YC ou équivalent.

Écart entre les électrodes : 0,75 mm.

14.11 Admission d'air

Voir 14:W. Le moteur est refroidi à l'air. Il peut être endommagé en cas de défaillance du système de refroidissement. Nettoyer l'admission d'air du moteur toutes les 50 heures de service. Le système de refroidissement est nettoyé de manière plus approfondie lors de chaque entretien de base.

14.12 Lubrification

Lubrifier les points de graissage toutes les 50 heures de service, conformément au tableau ci-dessous, ainsi qu'après chaque lavage.

Objet	Action	Figure
Point central	4 nipples de graissage. Appliquer de la graisse universelle à l'aide d'un pistolet. Pomper jusqu'à ce que la graisse sorte de l'embout.	21
Chaîne de direction	Nettoyer les chaînes à l'aide d'une brosse métallique. Lubrifier à l'aide d'un vaporisateur de graisse universelle pour chaînes.	-
Tendeurs	Lubrifier les paliers de graissage à l'aide d'une burette en activant toutes les commandes. Pour plus de facilité, travailler à deux.	22
Câbles de commande	Lubrifier les extrémités des câbles à l'aide d'une burette en activant toutes les commandes. Travailler à deux.	23

14.13 Fusibles

Si l'une des pannes ci-dessous se produit, remplacer le fusible correspondant (voir fig. 15).

Problème	Fusible
Le moteur ne démarre pas ou s'arrête immédiatement. La batterie est chargée.	10 A
Le réglage électrique de la hauteur de coupe ne fonctionne pas.	20 A
Aucune commande électrique ne fonctionne. La batterie est chargée.	30 A

15 BREVET - ENREGISTREMENT

Cette machine et les pièces qui la composent sont enregistrées sous le n° de brevet :

SE9901091-0, SE9901730-3, SE9401745-6, US595 7497, FR772384, DE69520215.4, GB772384, SE0301072-5, SE04/000239 (PCT), SE0401554-1, SE0501599-5.

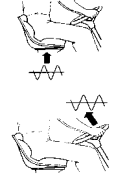
GGP se réserve le droit de modifier le produit sans avis préalable.

EG-försäkringen om överensstämmelse
 EY-vaatimusten mukaisuusvakuutus
 EU-överensstemmelseserklæring
 EU-forsikring om overensstemmelse
 EG-Konformitátsbescheinigung

EC conformity declaration
 Déclaration de conformité CE
 EU-geljikkvornigheidsverklaring
 Dichiarazione di conformità CE
 Declaración de conformidad CE

Declaração de conformidade da CE
 Deklaracija zgodnosti EC
 Декларация ЕС о соответствии
 Deklarace shody s EU
 EK megfeleléségi nyilatkozat

Izjava ES o skladnosti

1. Kategori Luokka Kategori Kategori Kategorie Category Catégorie Categoría Categoría Categoría Категория Kategorija Kategorije Kategorija	Gräsklippare med bensinmotor Bensinmoottorikäyttöinen ruohonleikkuri Plæneklipper med benzinmotor Gressklipper med benzinmotor Rasenmäher mit Benzinmotor Lawnmowers with petrol engines Tondeuses à moteur à explosion Grasmaaiers met benzinmotor Tosaerba con motori a benzina Máquinas de cortar relva com motores a gasolina Kosiarki do trawy z silnikiem benzynowym Газонокосилки с бензиновым двигателем Sekačky trávy s benzínovým motorem Benzinmotoros fűnyíró Kosilnice z bencinskimi motorji	8. Fabrikat Valmiste Fabrikat Fabrikat Fabrikat Make	Marque Fabricage Marca Marca Marka	Торговая марка Značka Gyártmány Znamka	STIGA
2. Typ Tuuri Type Type Type Type	Type Type Tipo Tipo Tipo Typ	P901	10. Serienr Valmistenumero Serienr. Serienr. Seriennummer Serial number Numéro de série Seriennummer Numero de serie Número de serie Numer serijny Заводской номер Číslo série Sorozatszám Serijska številka	Se dekal på chassit Katso tarra rungossa Se mærkat på chassiset Se etikett på chassiset Siehe Schild am Chassis See label on chassis Voir la plaque sur le châssis Zie label op chassis Vedi etichetta sul telaio Véase la etiqueta en el chasis Ver etiqueta no chassis Patrz etykieta na podwoziu См. таблицу на шасси Viz štítek na podvozku Lásd az alvázon lévő adattáblát! Glej nalepko na šasiji	
3. Art.nr. Tuotenumero Art.nr. Art.nr. Art.-Nr. Item no N° d'article Itemnr.	Articolo n. Nº de referencia Item nº Pozycja nr Poz. Císlu položky	Tételszám Izdelek, št. 1. 13-6144 + 13-2964 2. 13-6144 + 13-2972 3. 13-6144 + 13-2931	11. Motor / Moottori / Motor / Motor / Engine / Moteur / Motor / Motore / Motor / Motor / Silnik / Двигатель / Motor / Motor / Motor		
4. Tillverkare Valmistaja Producent Producent Hersteller Manufacturer	Fabricant Fabrikant Produttore Fabricante Fabricante	Изготовитель GGP Sweden AB P.O. Box 1006 SE-573 28 Tranås Sweden	Fabrikat Valmiste Fabrikat Fabrikat Fabrikat Make	Marque Fabricage Marca Marca Marka	Marka Značka Gyártmány Znamka
5. Vibration Tärinä Vibration Vibrasjon Vibration Vibration Vibration Vibratie Vibrazioni Vibración	Vibração Vibracje Вибрация Vibrace Vibració Tresljaji	 $< 0,9 \text{ m/s}^2$ $< 2,5 \text{ m/s}^2$	Modell Malli Model Modell Modell Model	Modéle Model Modelo Model Model	Модель Model Model Model
6A. Garanterad ljudeffektivité Taattu äänitehotaso Garanteret lydtekniveau Garantert lydtekniveau Garanterter Geräuschpegel Guaranteed sound power level Niveau de puissance acoustique garanti Gegarandert geluidsniveau Livello di potenza sonora garantito Nivel de potencia de sonido garantizado Nivel de ruido garantido Nieprzekraczalny poziom hałasu Гарантированный предельный уровень шума Zaručena úroveň hluku Garantált hangteljesítményszint Zajamčena raven zvočne jakosti (LWA)	99 dB(A)	12. Rotationshastighet Pyörimisnopeus Rotationshastighet Rotasjonsastighet Umdehnungsgeschwindigkeit Rotation speed Vitesse de rotation Rotatiesnelheid Velocità di rotazione Régimen Velocidade de rotação Predkość obrotów Частота вращения Rychlost otáčení Rotációs sebesség Hitrost vrtenja	3200 rpm		
6B. Uppmätt ljudeffektivité Mätt äänitehotaso Mått lydtekniveau Mått lydtekniveau Gemessener Geräuschpegel Measured sound power level Niveau de puissance acoustique mesuré Gemeten geluidsniveau Livello di potenza sonora misurato Nivel de potencia de sonido medido Nivel de potencia sonora medido Nieprzekraczalny poziom hałasu Замеренный уровень шума Naměřená úroveň hluku Mért hangteljesítményszint Izmerjena raven zvočne jakosti	95,5 dB(A)	7. Anmält organ Ilmoitettu laitos Bemyndiget organ Underrettet organ Anmeldeorganisation Notified body Organisme notifié Keuringsinstantie Organismo notificato Organismo notificado Organismo notificado Urząd zatwierdzający Уполномоченная организация Oprávněný orgán Az értesítés címzettje Obveščeni organ	ITS Testing & Certification Ltd Notified Body representative 0359		

EG-försäkran om överensstämmelse
EY-vaatinustennukaisuusvakuutus
EU-överensstemmelseserklæring
EU-forsikring om overensstemmelse
EG-Konformitätsbescheinigung

EC conformity declaration
Déclaration de conformité CE
EU-geljkvormigheidsverklaring
Dichiarazione di conformità
Declaración de conformidad CE

Declaração de conformidade da CE
Deklaracja zgodności EC
Декларация ЕС о соответствии
Declarație șody s EU
EK megfelelésségi nyilatkozat

Izjava ES o skladnosti

Denna produkt är i överensstämmelse med
- direktiv 2004/108/EEG om elektromagnetisk kompatibilitet
- maskindirektiv 98/37/EG med särskilda hänvisningar till direktivets bilaga 1 om väsentliga hälsa- och säkerhetskrav i samband med tillverkning
- ljuddirektiv 2000/14/EG

Maskinen är utvecklad och tillverkad enligt följande standard:
- EN 836:1997 +A1, A2, A3, EN 292, EN ISO 14982, EN ISO 3767.

Tämä tuote täyttää seuraavien direktiivien vaatimukset
- sähkömagneettista yhteensopivuutta koskeva direktiivi 2004/108/ETY
- koneidirektiivi 98/37/ETY viitaten erityisesti direktiivin liitteeseen 1, joka käsittelee olennaisia terveys- ja turvallisuusvaatimuksia valmistuksen yhteydessä
- meludirektiivi 2000/14/EG

Tuote on kehitetty ja valmistettu seuraavien normien mukaisesti:
- EN 836:1997 +A1, A2, A3, EN 292, EN ISO 14982, EN ISO 3767.

Dette produkt er i overensstemmelse med
- direktiv 2004/108/EØF om elektromagnetisk kompatibilitet
- direktiv 98/37/EØF om indbyrdes tilnærmelse af medlemsstaternes lovgivning om maskiner med særlig henvisning til direktivets bilag 1 om væsentlige sikkerheds- og sundhedskrav i forbindelse med konstruktion og fremstilling
- direktiv 2000/14/EF om støjemission
Produktet er udviklet og fremstillet i overensstemmelse med følgende normer:
- EN 836:1997 +A1, A2, A3, EN 292, EN ISO 14982, EN ISO 3767.

Dette produktet er i overensstemmelse med
- direktiv 2004/108/EØF om elektromagnetisk kompatibilitet
- maskindirektiv 98/37/EØF med særskilte henvisninger til direktivets bilag 1 om væsentlige helse- og sikkerhetskrav i forbindelse med produksjon
- lydudirektiv 2000/14/EF
Produktet er utviklet og produsert i overensstemmelse med følgende normer:
- EN 836:1997 +A1, A2, A3, EN 292, EN ISO 14982, EN ISO 3767.

Dieses Produkt ist in Übereinstimmung mit
- Direktive 2004/108/EEG zur elektromagnetischen Kompatibilität
- Maschinendirektive 98/37/EEG mit besonderem Hinweis auf Anlage 1 der Direktive über wichtige Gesundheits- und Sicherheitsanforderungen im Zusammenhang mit der Herstellung
- Schallschutzdirektive 2000/14/EG
Das Erzeugnis ist in Übereinstimmung mit folgenden Normen entwickelt und gefertigt worden:
- EN 836:1997 +A1, A2, A3, EN 292, EN ISO 14982, EN ISO 3767.

This product conforms to
- Electromagnetic Compatibility Directive 2004/108/EC
- Machinery Directive 98/37/EEC with special reference to appendix 1 of the directive regarding essential health and safety requirements in conjunction with manufacturing
- Noise Emission Directive 2000/14/EC
This product has been developed and manufactured in conformance with the following standards:
- EN 836:1997 +A1, A2, A3, EN 292, EN ISO 14982, EN ISO 3767.

Ce produit est conforme à
- La Directive compatibilité électromagnétique 2004/108/EEC
- La Directive machines 98/37/EEC, avec une référence particulière à l'annexe 1 de la directive concernant les exigences essentielles en matière de santé et de sécurité dans le cadre de la fabrication
- La Directive émissions de bruit 2000/14/EC
Le produit en question a été mis au point et fabriqué conformément aux normes suivantes:
- EN 836:1997 +A1, A2, A3, EN 292, EN ISO 14982, EN ISO 3767.

Dit product voldoet aan
- Richtlijn voor elektromagnetische compatibiliteit 2004/108/EEC
- Richtlijn voor machines 98/37/EEC met speciale verwijzing naar aanhangsel 1 van de richtlijn voor essentiële gezondheids-en veiligheidsvereisten i.v.m. fabricage
- Richtlijn voor geluidsproductie 2000/14/EC
Het product is in overeenstemming met volgende normen ontwikkeld en vervaardigd:
- EN 836:1997 +A1, A2, A3, EN 292, EN ISO 14982, EN ISO 3767.

Questo prodotto è conforme alla
- Direttiva sulla compatibilità elettromagnetica 2004/108/EEC
- Direttiva Macchine 98/37/EEC con particolare riferimento all'appendice 1 della direttiva riguardante i requisiti essenziali in materia di salute e sicurezza relativi alla fabbricazione
- Direttiva sulle emissioni sonore 2000/14/EC
Riferimento alle norme armonizzate:
- EN 836:1997 +A1, A2, A3, EN 292, EN ISO 14982, EN ISO 3767.

Utfärdat i Tranås
Annettu Tranåsissa
Udfærdiget i Tranås
Utstedt i Tranås
Ausgefertigt in Tranås
Issued in Tranås

Fait à Tranås
Gepubliceerd in Tranås
Rilasciata a Tranås
Emitted en Tranås
Publicado em Tranås
Wydanu w Tranås

Выдано в Tranås
Vydáno v Tranásu
Kibocsátva Tranásban
Izdano v Tranás

2007-12-17

Este producto respeta las siguientes normas:
- Directiva 2004/108/CEE sobre compatibilidad electromagnética
- Directiva 98/37/CEE sobre máquinas, especialmente su anexo 1 sobre los requisitos esenciales de seguridad y de salud relativos a la fabricación de las máquinas
- Directiva 2000/14/CE relativa a las emisiones sonoras
Referente a standards armonizados:
- EN 836:1997 +A1, A2, A3, EN 292, EN ISO 14982, EN ISO 3767.

Este produto está em conformidade com
- Directiva sobre Compatibilidade Electromagnética 2004/108/CEE
- Directiva relativa às Máquinas 98/37/CEE com referência especial ao apêndice 1 da directiva referente aos requisitos essenciais de saúde e segurança em conjunto com os de fabrico.
- Directiva sobre Emissão de Ruído 2000/14/CE
Referências à normas harmonizadas:
- EN 836:1997 +A1, A2, A3, EN 292, EN ISO 14982, EN ISO 3767.

Ten produkt odpowiada następującym normom:
- Kompatybilność elektromagnetyczna - dyrektywa 2004/108/EEC
- Maszyny - dyrektywa 98/37/EEC, a szczególnie dodatkiem 1 dyrektywy, dotyczącym podstawowych wymogów w zakresie zdrowia i bezpieczeństwa w związku z produkcją
- Emisja hałasu - dyrektywa 2000/14/EC
W odniesieniu do norm harmonizujących:
- EN 836:1997 +A1, A2, A3, EN 292, EN ISO 14982, EN ISO 3767.

Tento výrobek vyhovuje
- Smernici o elektromagnetické kompatibilite 2004/108/EEC
- Smernici o strojních zařízeních 98/37/EEC se speciálním odkazem na přílohu 1 uvedené směrnice týkající se důležitých požadavků na ochranu zdraví a bezpečnost v souvislosti s výrobou
- Smernici o emisích hluku 2000/14/EC
Použité harmonizované normy:
- EN 836:1997 +A1, A2, A3, EN 292, EN ISO 14982, EN ISO 3767.

Ez a termék megfelel
- az elektromágneses kompatibilitásról szóló 2004/108/EKG irányelvnek,
- a gépekről szóló 98/37/EKG irányelvnek, különös tekintettel az irányelvnek a gyártással összefüggő, az alapvető egészségügyi és biztonsági követelményekre vonatkozó 1. függelékére, és
- a zajkibocsátásról szóló 2000/14/EK irányelvnek.
- a termék fejlesztése és gyártása a következő szabványokkal összhangban történt.
- EN 836:1997 +A1, A2, A3, EN 292, EN ISO 14982, EN ISO 3767.

Ta izdelek je v skladu z
- Direktivo 2004/108/EGS o elektromagnetni zdu. ljivosti
- Direktivo 98/37/EGS o strojih, s posebnim sklicevanjem na njen Dodatek 1 v zvezi z osnovnimi zdravstvenimi in varnostnimi zahtevami, skupaj s proizvodnjo
- Direktivo 2000/14/ES o emisijah hrupa
Hivatkozás a harmonizált szabványokra:
- EN 836:1997 +A1, A2, A3, EN 292, EN ISO 14982, EN ISO 3767.

Troels Nielsen

Certifieringsansvarig
Sertifioinnista vastaava
Certifieringsansvarig
Sertifiseringsansvarlig
Für die Zertifizierung
verantwortlich
Certification Manager
Directeur de Certification
Certification Manager
Direttore Certificazione
Responsable de
certificación

Director de Certificação
Kierownik ds. legalizacji
Начальник службы
сертификации
Vedoucí pro certifikaci
a tanúsításért felelős
igazgató
Poslovodja za izdajo
certifikatov





www.stiga.com

GGP Sweden AB • Box 1006 • SE-573 28 TRANÅS