



GEBRAUCHSANWEISUNG DE.....5  
INSTRUCTIONS FOR USE EN...13  
MODE D'EMPLOI FR....20  
GEBRUIKSAANWIJZING NL...28

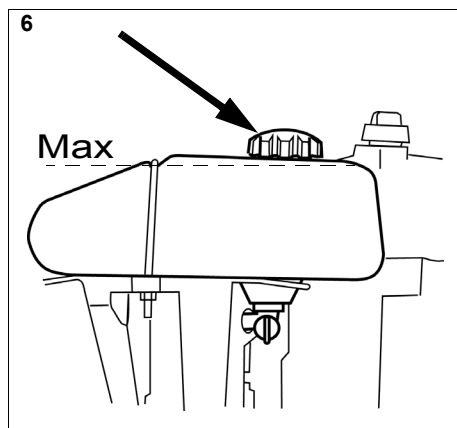
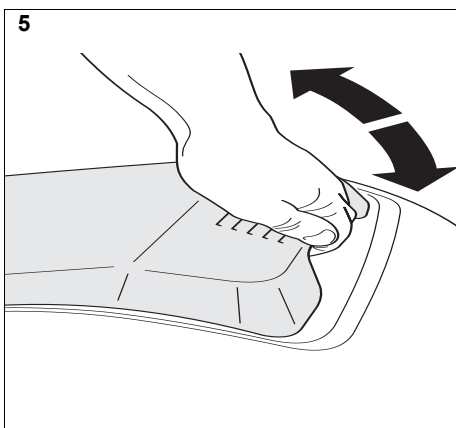
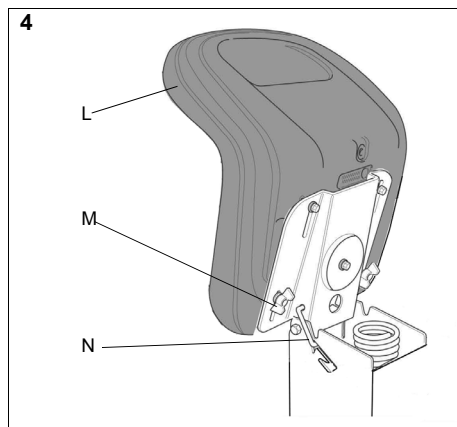
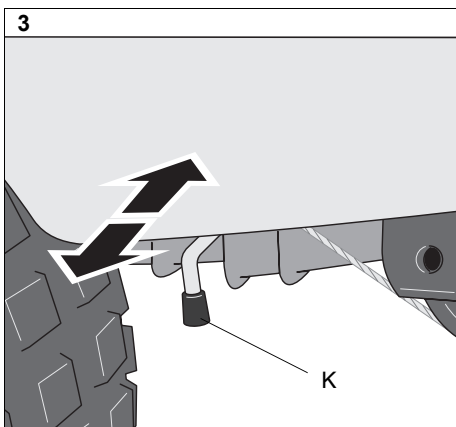
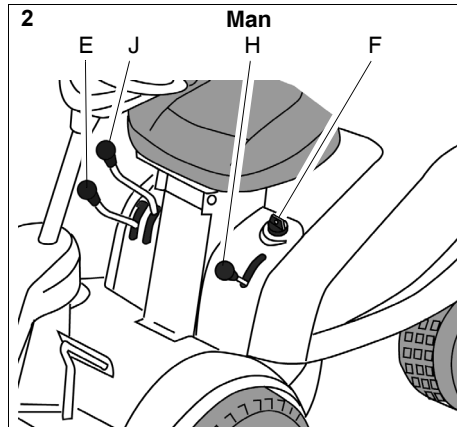
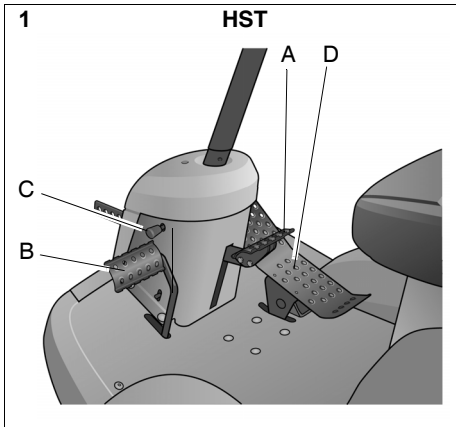
**STIGA**

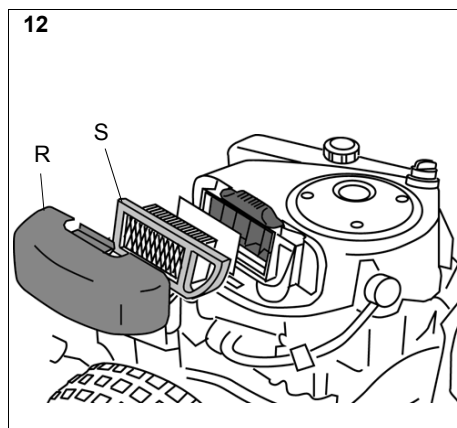
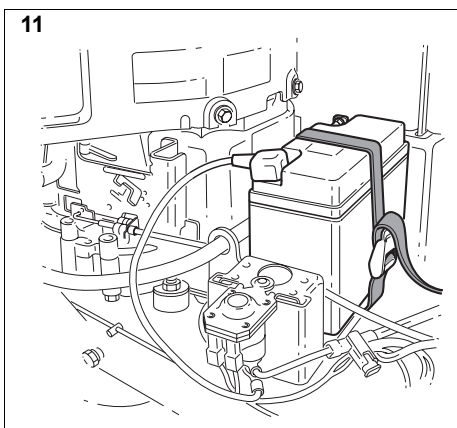
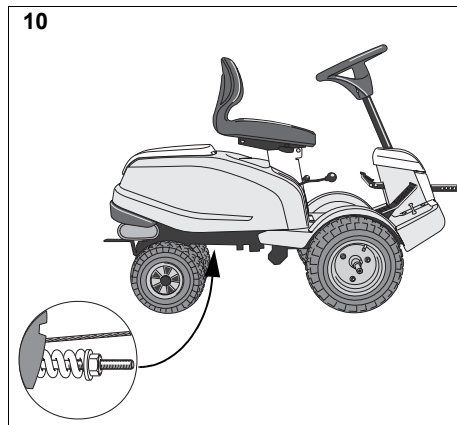
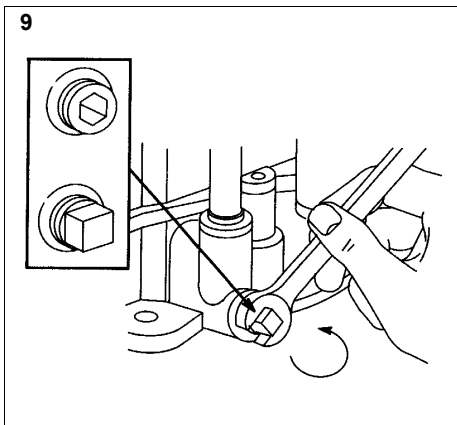
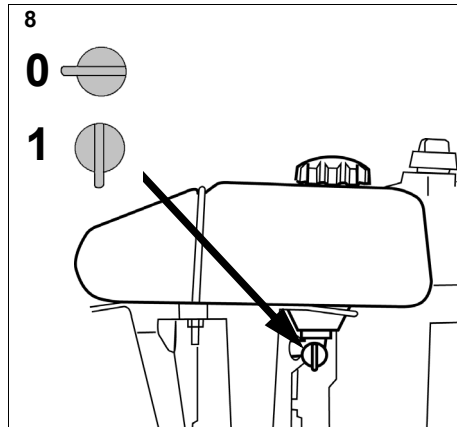
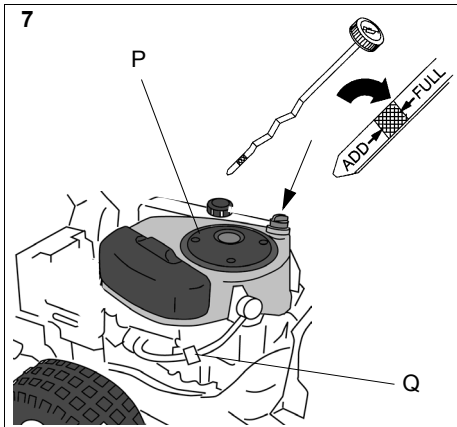
READY

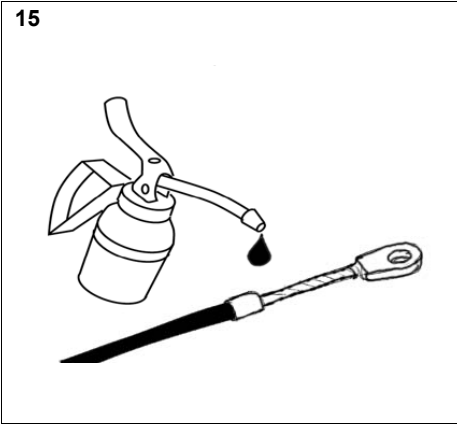
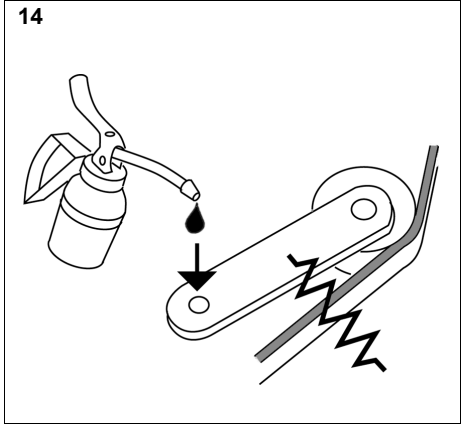
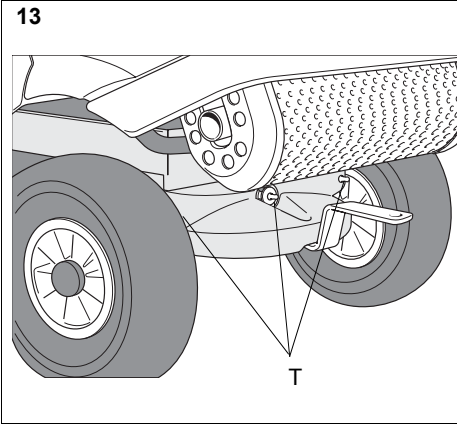
READY AMBIANCE

**STIGA**<sup>®</sup>

8211-0034-80







## 1 ALLGEMEINES



Dieses Symbol kennzeichnet eine **WARNUNG**. Ein Nichtbefolgen der Anweisungen kann schwerwiegende Personen- und bzw. oder Sachschäden nach sich ziehen.



Vor dem Start sind diese Bedienungsanleitung sowie die beigelegte Broschüre "SICHERHEITSVORSCHRIFTEN" aufmerksam durchzulesen.

### 1.1 SYMBOLE

Am Gerät befinden sich folgende Symbole, um den Bediener darauf hinzuweisen, dass bei Benutzung und Wartung des Geräts Vorsicht und Aufmerksamkeit geboten sind.

Bedeutung der Symbole:



Warnung!  
Lesen Sie vor der Benutzung des Geräts die Bedienungsanleitung und Sicherheitsvorschriften.



Warnung!  
Achten Sie auf herausgeschleuderte Gegenstände. Stellen Sie sicher, dass sich niemand im Gefahrenbereich des Mähers aufhält.



Warnung!  
Beim Mähen immer einen Gehörschutz tragen.



Warnung!  
Dieses Gerät ist nicht für das Befahren öffentlicher Straßen bestimmt.



Warnung!  
Geräte dürfen unabhängig von der Richtung nur über Gefälle bis zu einem Neigungswinkel von maximal 10° gefahren werden.



Warnung!  
Verbrennungsgefahr! Den Schalldämpfer/Katalysator nicht berühren.

### 1.2 Hinweise

#### 1.2.1 Abbildungen

Die Abbildungen in dieser Bedienungsanleitung sind mit 1, 2, 3 usw. nummeriert.

Die Komponenten in den Abbildungen sind mit A, B, C usw. bezeichnet.

Ein Verweis auf Komponente C in Abbildung 2 wird wie folgt angegeben:

"Siehe Abb. 2:C" oder kurz "(2:C)".

#### 1.2.2 Überschriften

Die Überschriften in dieser Bedienungsanleitung sind gemäß folgendem Beispiel nummeriert.

"1.3.1 Allgemeine Sicherheitskontrolle" ist eine Zwischenüberschrift zu "1.3 Sicherheitskontrolle" und ist ihr untergeordnet.

Bei einem Hinweis auf Überschriften wird häufig lediglich die Nummer der Überschrift angegeben: z.B. "Siehe 1.3.1".

## 2 BESCHREIBUNG

### 2.1 Getriebe

Das Gerät verfügt über einen Zweiradvorderantrieb.

Die frontseitig montierten Geräte werden über Keilriemen angetrieben.

### 2.2 Lenkung

Das Gerät arbeitet mit Hinterradsteuerung. Dank der Hinterradsteuerung kann das Gerät einfach um Bäume und andere Hindernisse gefahren werden. Die Steuerung erfolgt per Seilzug.

### 2.3 Sicherheitssystem

Das Gerät ist mit einem elektrischen Sicherheitssystem ausgerüstet. Das Sicherheitssystem unterbricht bestimmte Vorgänge, die bei Fehlsteuerungen zu Gefahrensituationen führen können. So kann beispielsweise der Motor nicht gestartet werden, wenn das Pedal für die Kupplung-Feststellbremse nicht heruntergedrückt ist.



Vor jedem Einsatz ist die Funktion des Sicherheitssystems zu überprüfen.

### 2.4 Bedienelemente

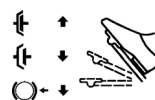
#### 2.4.1 Geräteheber, mechanisch (1:A)

Um zwischen Betriebs- und Transportstellung zu wechseln:

1. Das Pedal ganz durchtreten.
2. Das Pedal langsam loslassen.

#### 2.4.2 Bremse/Kupplung/Feststellbremse (3:B) (Man)

Kombipedal für Bremse und Kupplung. Drei Positionen:



1. Pedal in Ausgangsposition – Antrieb ist eingekuppelt. Wenn ein Gang eingelegt ist, fährt die Maschine. Die Bremse ist nicht aktiviert.

2. Pedal zur Hälfte niedergedreten – der Antrieb ist ausgekuppelt, ein Gang kann eingelegt werden. Die Bremse ist nicht aktiviert.

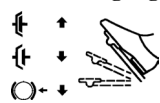
3. Pedal vollkommen niedergedreten – der Antrieb ist ausgekuppelt. Die Bremse ist vollständig aktiviert.

Bitte beachten! Die Geschwindigkeit nicht durch Schleifenlassen der Kupplung regulieren. Statt dessen den für die gewünschte Geschwindigkeit geeigneten Gang einlegen.

#### 2.4.3 Kupplung-Feststellbremse (1:B) (HST)



Das Pedal darf niemals während des Fahrens betätigt werden. Es besteht Überhitzungsgefahr in der Kraftübertragung.



Das Pedal (2:B) verfügt über drei Stellungen:

- **Ausgangsposition.** Die Kupplung ist nicht aktiviert. Die Feststellbremse ist nicht aktiviert.
- **Zur Hälfte niedergedreten.** Der Antrieb ist ausgekoppelt. Die Feststellbremse ist nicht aktiviert.
- **Pedal ganz durchgetreten.** Der Antrieb ist ausgekoppelt. Die Feststellbremse ist komplett aktiviert, jedoch nicht arretiert. Diese Stellung wird ebenfalls zur Notbremsung verwendet.

#### 2.4.4 Sperre, Feststellbremse (1:C)



Die Sperre verriegelt das Kupplung-Feststellbremse in der niedergedretenen Stellung. Diese Funktion wird verwendet, um das Gerät an Abhängen, beim Transport usw. zu sichern, wenn der Motor nicht eingeschaltet ist.



Die Feststellbremse ist während des Fahrens stets zu lösen.

##### Sicherung:

1. Das Pedal (1:A) ganz durchtreten.
2. Sperre (1:C) nach rechts führen.
3. Das Pedal loslassen.
4. Sperre loslassen.

##### Abladen:

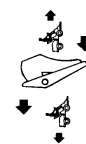
Das Pedal betätigen und loslassen.

#### 2.4.5 Antrieb-Betriebsbremse (1:D) (HST)



Wenn die Maschine beim Loslassen des Pedals nicht wie erwartet bremst, ist das linke Pedal (1:B) als Notbremse zu benutzen.

Das Pedal (1:D) bestimmt das Übersetzungsverhältnis zwischen Motor und Antriebsrädern (= Geschwindigkeit). Wird das Pedal losgelassen, wird die Betriebsbremse aktiviert.



1. Pedal nach vorn drücken – das Gerät bewegt sich nach vorn.
2. Pedal unbetätigt – das Gerät steht still.
3. Pedal nach hinten drücken – das Gerät fährt rückwärts.
4. Druck auf das Pedal verringern – das Gerät beginnt zu bremsen.

#### 2.4.6 Gashebel und Choke (2:H)

Hebel zur Regulierung der Motordrehzahl sowie als Choke beim Kaltstart des Motors.



Wenn der Motor unsauber läuft, wurde der Hebel unter Umständen zu weit nach vorn geschoben und hat den Choke ausgelöst. Dies schadet dem Motor, steigert den Kraftstoffverbrauch und ist umweltunfreundlich.



1. Choke – Starthilfe bei Kaltstarts. Die Chokeposition befindet sich ganz vorn in der Aussparung.

**Fahren Sie nicht in dieser Stellung, wenn der Motor warm ist.**



2. Vollgas – das Gerät sollte stets mit Vollgas betrieben werden.

Die Vollgasposition befindet sich etwa 2 cm hinter der Chokestellung.



3. Leerlauf.

### 2.4.7 Zündschloss (2:F)

Das Zündschloss dient zum Anlassen und Abstellen des Motors.



**Verlassen Sie nicht das Gerät, wenn sich der Schlüssel in Stellung 2 oder 3 befindet. Es besteht Brandgefahr. Der Kraftstoff kann über den Vergaser in den Motor gelangen. Zudem besteht das Risiko, dass sich die Batterie entlädt und beschädigt wird.**

Vier Stellungen:



1. Stoppstellung – der Motor ist kurzgeschlossen. Der Schlüssel kann abgezogen werden.



2. Betriebsstellung.



3. Betriebsstellung.



4. Startstellung – wenn der Schlüssel in die federbelastete Startstellung gedreht wird, wird der elektrische Anlasser aktiviert. Wenn der Motor angesprungen ist, den Schlüssel in Betriebsstellung 3 zurückgehen lassen.

### 2.4.8 Schalthebel (2:J) (Man)

Mit diesem Hebel wird einer der fünf Vorwärtsgänge (1-2-3-4-5), die Neutralstellung (N) oder der Rückwärtsgang (R) gewählt.

Zum Einlegen eines Ganges muss das Kupplungspedal niedertreten werden. Bitte beachten! Dafür sorgen, dass die Maschine völlig still steht, wenn vom Rückwärtsgang in einen Vorwärtsgang oder umgekehrt gewechselt werden soll. Wenn sich ein Gang nicht sofort einlegen lässt, die Kupplung noch einmal freigeben, wieder treten und es noch einmal versuchen. Den gewünschten Gang noch einmal einlegen. Niemals einen Gang mit Gewalt einlegen!

### 2.4.9 Zapfwelle (2:E)



**Die Zapfwelle darf niemals eingeschaltet werden, wenn sich das frontseitig montierte Zubehör in der Transportstellung befindet. Andernfalls wird der Riemenantrieb zerstört.**

Hebel zum Ein- und Auskuppeln der Zapfwelle zum Antrieb des Mähwerks und frontmontierten Zubehörs. Zwei Stellungen:



1. Vordere Stellung – Zapfwelle ausgekuppelt.



2. Hintere Stellung – Zapfwelle eingekuppelt.

### 2.4.10 Auskuppelungshebel (3:K)

Hebel zum Auskuppeln der stufenlosen Kraftübertragung. Bietet die Möglichkeit, das Gerät von Hand ohne Motorkraft zu schieben.



**Der Auskuppelungshebel darf sich nie zwischen äußerer und innerer Stellung befinden. Dadurch wird das Getriebe überhitzt und beschädigt.**

Zwei Stellungen:



1. Hebel nach außen – Kraftübertragung für Normalbetrieb eingekuppelt. Wenn der Hebel in der Außenposition einrastet, ist ein Klicken zu hören.

2. Hebel nach innen – Kraftübertragung ausgekuppelt. Das Gerät kann von Hand geschoben werden. Das Gerät darf nicht über längere Strecken oder mit hoher Geschwindigkeit abgeschleppt werden. Das Getriebe kann dabei beschädigt werden.

### 2.4.11 Sitz (4:L)



Der Sitz ist umklappbar und kann in Längsrichtung verstellt werden. Der Sitz wird in Längsrichtung mit den Knäufen (4:M) arretiert.

Der Sitz verfügt über einen Sicherheitsschalter, der an das Sicherheitssystem des Geräts angeschlossen ist. Dadurch können bestimmte Vorgänge mit Gefahrenpotenzial nicht ausgeführt werden, da sich niemand auf dem Sitz befindet. Siehe auch 4.3.2.

### 2.4.12 Motorhaube (Abb. 6)

Für Service- und Wartungsarbeiten an Motor und Batterie muss die Motorhaube geöffnet werden.



**Der Motor darf nicht in Betrieb sein, wenn die Motorhaube geöffnet wird.**

#### 2.4.12.1 Öffnen:

1. Sicherstellen, dass die Bedienungshebel in ihrer vordersten Position stehen.
2. Die Sitzsperrle (4:N) nach oben führen und den Sitz nach vorn klappen.
3. Die Motorhaube an der Vorderseite greifen und nach oben klappen.

#### 2.4.12.2 Schließen:

Die Motorhaube an der Vorderseite greifen und nach unten klappen.



**Die Maschine darf nicht benutzt werden, wenn die Motorhaube geöffnet ist. Es besteht Verbrennungs- und Quetschgefahr.**

### 3 ANWENDUNGSBEREICHE

Das Gerät darf nur für folgende Arbeiten und mit dem angegebenen STIGA-Originalzubehör eingesetzt werden:

Vorgang	STIGA-Originalzubehör
Rasenmähen	Mit Mähwerk 85 C
Kehren	Mit Kehrvorrichtung oder aufnehmender Kehrvorrichtung. Für die erstgenannte Kehrvorrichtung wird eine Staubschutzabdeckung empfohlen.
Schneeräumung	Mit Schneeräumschild oder Schneefräse. Schneeketten und Rahmengewichte werden empfohlen.
Aufnehmen von Gras und Laub	Mit anhängbarem Grasfangkorb (30 oder 42 Zoll).
Transport von Gras und Laub	Mit Anhänger Combi.

Die Zugvorrichtung darf mit einer senkrechten Kraft von höchstens 100 N belastet werden. Die Schubkraft von angehängtem Zubehör darf die Zugvorrichtung mit höchstens 500 N belasten. Hinweis: Wenden Sie sich vor der Nutzung eines Transportanhängers an Ihre Versicherung. Hinweis: Dieses Gerät ist nicht zum Befahren öffentlicher Straßen bestimmt.

### 4 START UND BETRIEB



**Das Gerät darf nur benutzt werden, wenn die Motorhaube geschlossen und gesichert ist. Andernfalls besteht Verbrennungs- und Quetschgefahr.**

#### 4.1 Benzintank füllen

Immer reines bleifreies Benzin tanken. Zweitaktmischungen dürfen nicht verwendet werden. Der Tank fasst 14 Liter. Der Benzinstand kann einfach am transparenten Tank abgelesen werden. Hinweis: Herkömmliches bleifreies Benzin ist nur begrenzt haltbar und darf nicht länger als 30 Tage gelagert werden.

Auch umweltfreundliches Benzin, so genanntes Alkylatbenzin, ist bestens geeignet. Diese Benzinsorte ist weniger umwelt- und gesundheitsschädlich als herkömmliches Benzin.



**Benzin ist stark feuergefährlich. Der Kraftstoff ist ausschließlich in speziell für diesen Zweck hergestellten Behältern aufzubewahren.**



**Benzin darf nur im Freien aufgefüllt werden, dabei darf nicht geraucht werden. Den Kraftstoff vor dem Anlassen des Motors einfüllen. Den Tankdeckel niemals öffnen oder Benzin auffüllen, wenn der Motor läuft oder noch warm ist.**

Den Benzintank nie ganz auffüllen. Den Einfüllstutzen sowie die oberen 1-2 cm des Tanks freilassen, damit sich das Benzin bei Erwärmung ausdehnen kann, ohne überzulaufen. Siehe Abb. 6.

#### 4.2 Ölstandskontrolle, Motoröl

Bei der Lieferung ist das Kurbelgehäuse mit Öl des Typs SAE 10W-30 gefüllt. Siehe Abb. 9.

**Kontrollieren Sie vor jeder Anwendung, ob der vorliegende Ölstand korrekt ist. Dabei sollte das Gerät auf einer ebenen Unterlage stehen.**



Den Bereich rund um den Ölmesstab sauberwischen. Stab lösen und herausziehen. Ölmesstab abwischen.

Führen Sie den Ölmesstab vollständig ein und schrauben Sie ihn fest.

Nehmen Sie den Ölmesstab wieder heraus. Lesen Sie den Ölstand ab. Füllen Sie Öl bis zur Markierung "FULL" ein, wenn der Ölstand unterhalb dieses Pegels (7) liegt.

Der Ölstand darf die Markierung "FULL" niemals überschreiten. Ansonsten kann sich der Motor überhitzen. Übersteigt der Ölstand die Markierung "FULL", ist Öl abzulassen, bis der korrekte Ölstand erreicht ist.

#### 4.3 Sicherheitskontrolle

Überprüfen Sie, ob die Ergebnisse der im Folgenden aufgeführten Sicherheitskontrollen beim Test des aktuellen Geräts erfüllt werden.



**Vor jedem Einsatz ist die Sicherheitskontrolle durchzuführen.**



**Wenn nur eines der unten aufgeführten Ergebnisse nicht zutrifft, darf das Gerät nicht verwendet werden! Das Gerät ist dann zur Reparatur in eine Servicewerkstatt zu bringen.**



### 4.3.1 Allgemeine Sicherheitskontrolle

Objekt	Ergebnis
Kraftstoffleitungen und Anschlüsse	Keine Lecks
Elektrokabel	Die gesamte Isolierung ist intakt. Keine mechanischen Schäden.
Abgassystem	Keine Lecks an den Anschlüssen. Alle Schrauben sind fest angezogen.
HST: Gerät nach vorn/hinten fahren und Pedal Antriebs-Betriebsbremse freigeben.	Das Gerät sollte anhalten.
Probefahrt	Keine unnormale Vibrationen. Keine unnormale Geräusche.

### 4.3.2 Elektrische Sicherheitskontrolle



Vor jedem Einsatz ist die Funktion des Sicherheitssystems zu überprüfen.

Zustand	Maßnahme	Ergebnis
Pedal Kupplung-Bremse nicht heruntergedrückt. Zapfwelle nicht aktiviert.	Start versuchen.	Der Motor darf nicht starten.
Pedal Kupplung-Bremse heruntergedrückt. Zapfwelle aktiviert.	Start versuchen.	Der Motor darf nicht starten.
Motor läuft. Zapfwelle aktiviert.	Fahrer erhebt sich aus dem Sitz.	Die Zapfwelle sollte ausgeschaltet sein.
Motor läuft.	10-A-Sicherung herausnehmen.	Der Motor sollte anhalten.

### 4.4 Start

- Siehe Abb. 8. Öffnen Sie den Benzinhahn, der sich innerhalb der Haube auf der linken Rückseite befindet.
- Kontrollieren Sie, ob das/die Zündkabel an der (den) Zündkerze(n) montiert sind.
- Überprüfen Sie, ob die Zapfwelle ausgeschaltet ist.
- Den Fuß nicht auf das Gaspedal setzen.
- Kaltstart – verschieben Sie den Gashebel ganz nach vorn in die Chokestellung.  
Warmstart – stellen Sie den Gashebel auf Vollgas (ca. 2 cm hinter der Chokestellung).
- Das Pedal Kupplung-Bremse ganz durchtreten.

- Zündschlüssel drehen und Motor anlassen.
- Wenn der Motor läuft, den Gashebel allmählich auf Vollgas (etwa 2 cm hinter der Chokestellung) schieben, wenn der Choke betätigt worden ist.
- Bei Kaltstart das Gerät nicht unmittelbar nach dem Start belasten, sondern den Motor erst einige Minuten lang laufen lassen. Das Öl muss erst warm werden.

Der Einsatz des Geräts sollte stets mit Vollgas erfolgen.

### 4.5 Tipps

Achten Sie stets darauf, dass sich im Motor die korrekte Ölmenge befindet. Dies gilt insbesondere beim Fahren an Hängen. Siehe 4.2.



**Beim Fahren an Hängen ist besondere Vorsicht geboten. Führen Sie beim Auf- und Abfahren an Hängen keine abrupten Starts oder Stopps aus. Niemals quer zum Hang bewegen. Fahren Sie von oben nach unten oder von unten nach oben.**



**Das Gerät darf ungeachtet der Fahr- richtung im Verhältnis zum Abhang mit maximal 10° Neigung gefahren werden.**



**Reduzieren Sie die Geschwindigkeit an Hängen und bei scharfen Kurven, um die Kontrolle zu behalten und die Umkippfahr zu verringern.**



**Bei Vollgas und höchstem Gang keine engen Kurven fahren. Das Gerät kann umkippen.**



**Hände und Finger von Knicklenkbereich und Sitzkonsole fernhalten. Quetschgefahr! Fahren Sie niemals mit offener Motorhaube.**



**Fahren Sie niemals mit aktiviertem Mähwerk in Transportstellung. Dadurch wird der Antriebsriemen des Mähwerks zerstört.**

### 4.6 Stopp

Zapfwelle auskuppeln. Feststellbremse betätigen. Den Motor 1 bis 2 Minuten im Leerlauf arbeiten lassen. Motor durch Drehen des Zündschlüssels ausschalten.

Den Benzinhahn schließen. Dies ist besonders wichtig, wenn das Gerät z.B. auf einem Anhänger transportiert werden soll.



**Wird das Gerät ohne Aufsicht stehen gelassen, sind das bzw. die Zündkerzenkabel von der Zündkerze bzw. den Zündkerzen abzuziehen. Ziehen Sie ebenfalls den Zündschlüssel ab.**



Der Motor kann unmittelbar nach dem Ausschalten sehr heiß sein. Schalldämpfer, Zylinder oder Kühlrippen nicht berühren. Dies kann zu Verbrennungen führen.

#### 4.7 Reinigung



Zur Verringerung der Brandgefahr Motor, Schalldämpfer, Batterie und Kraftstofftank frei von Gras, Laub und Öl halten.



Zur Verringerung der Brandgefahr das Gerät regelmäßig auf Öl- und/oder Kraftstoffaustritt kontrollieren.

Das Gerät ist nach jedem Gebrauch zu reinigen. Dabei sind folgende Anweisungen zu beachten:

- Bei der Verwendung von Hochdruckreinigern den Strahl nicht direkt auf Wellendichtungen, elektrische Komponenten oder Hydraulikventile richten.
- Den Motor nicht mit Wasser abspülen.
- Mit Bürste und/oder Druckluft reinigen.
- Belüftungsöffnungen des Motors reinigen.

## 5 WARTUNG

### 5.1 Serviceprogramm

Damit sich das Gerät auch weiterhin in einem guten Zustand befindet, zuverlässig und betriebssicher arbeitet und um die Umwelt zu schonen, ist das STIGA-Serviceprogramm zu befolgen.

Das Serviceprogramm ist im beigefügten Serviceheft ausführlich beschrieben.

Der **Grundservice** ist stets von einer autorisierten Werkstatt auszuführen.

**Erster Service und Zwischenservice** sind von einer autorisierten Werkstatt bzw. vom Benutzer auszuführen. Das Vorgehen ist dem Serviceheft zu entnehmen. Die Maßnahmen werden unter "4" sowie im Folgenden beschrieben.

Der von der autorisierten Werkstatt ausgeführte Service garantiert eine fachmännische Arbeit mit Originalersatzteilen.

Jeder von der autorisierten Werkstatt durchgeführte Grund- und Zwischenservice wird mit einem Stempel im Serviceheft bestätigt. Das Serviceheft mit diesen Servicedaten ist ein Wertdokument und erhöht den Wiederverkaufswert des Geräts.

### 5.2 Vorbereitung

Alle Service- und Wartungsmaßnahmen sind am ruhenden Gerät bei ausgeschaltetem Motor durchzuführen.



Ziehen Sie immer die Feststellbremse an, um ein Wegrollen des Geräts auszuschließen.



Um einen unfreiwilligen Motorstart zu verhindern, lösen Sie das (die) Zündkabel von der (den) Zündkerzen und ziehen Sie den Zündschlüssel ab.

### 5.3 Reifendruck

Justieren Sie den Reifendruck folgendermaßen:

Vorn: 0,4 bar (6psi).

Hinten: 1,2 bar (17psi).

### 5.4 Motorölwechsel

Das Öl zum ersten Mal nach 5 Betriebsstunden wechseln, danach alle 50 Betriebsstunden oder einmal pro Saison.

Bei extrem hoher Belastung oder bei hoher Umgebungstemperatur das Öl häufiger wechseln, alle 25 Betriebsstunden oder mindestens einmal pro Saison.

Verwenden Sie Öl gemäß der folgenden Tabelle.

<b>Öl</b>	SAE 10W-30
<b>Serviceklasse</b>	SJ oder höher

**Dem Öl keine Zusätze beimischen.**

Nicht zuviel Öl einfüllen. Dies kann den Motor überhitzen.

Den Ölwechsel vornehmen, solange der Motor warm ist.



**Das Motoröl kann sehr heiß sein, wenn es direkt nach der Benutzung des Geräts abgelassen wird. Daher den Motor vor dem Ablassen des Öls einige Minuten abkühlen lassen.**

1. Lösen Sie die Ölablassschraube (Abb 9).
2. Sammeln Sie das Öl in einem Gefäß. Entsorgen Sie es vorschriftsmäßig bei Altölnahmestellen. Es darf kein Öl auf die Keilriemen gelangen.
3. Drehen Sie die Ölablassschraube wieder ein.
4. Den Ölmesstab herausnehmen und neues Öl einfüllen.  
Die Ölmenge entnehmen Sie der folgenden:  
Ölmenge: 1,4 L
5. Nach dem Einfüllen von Öl den Motor starten und 30 Sekunden lang im Leerlauf arbeiten lassen.
6. Das Gerät auf Öllecks überprüfen.
7. Motor ausstellen. 30 Sekunden warten und den Ölstand gemäß 4.2 kontrollieren.

### 5.5 Kraftstofffilter (7:Q)

Tauschen Sie den Kraftstofffilter jede Saison aus. Kontrollieren Sie, dass keine Kraftstoffleckage auftritt, wenn der neue Filter montiert wurde.

### 5.6 Riemenübertragung

Überprüfen Sie nach 5 Betriebsstunden, ob sämtliche Riemen intakt und unbeschädigt sind.

### 5.7 Lenkung

Die Lenkung ist nach 5 Betriebsstunden zu kontrollieren/nachzustellen. Anschließend ist dies alle 25 Betriebsstunden zu wiederholen.

#### 5.7.1 Kontrolle

Drehen Sie das Rad mit kurzem ruckartigen Ziehen nach vorn und hinten. Es darf kein mechanisches Spiel an den Lenkketten vorliegen.

#### 5.7.2 Einstellung

Justieren Sie die Lenkseilzüge bei Bedarf wie folgt:

Die Seilzüge durch Anziehen der Mutter spannen. Wichtig! Die Schraubenden der Lenkseilzüge bei der Einstellung festhalten, damit sich die Seilzüge nicht drehen können. Hierzu einen Maulschlüssel oder Stellschlüssel an den Schraubenden verwenden.

Die Seilzüge so nachstellen, dass kein Spiel mehr vorhanden ist.

Die Seilzüge nicht zu stark spannen. Die Lenkung ist dann schwergängig und der Verschleiß der Seilzüge nimmt zu.

### 5.8 Batterie



**Überladen Sie die Batterie niemals. Durch eine Überladung kann die Batterie zerstört werden.**



**Die Batteriepole dürfen nicht kurzgeschlossen werden. Dadurch kann es zu Funkenbildung und Bränden kommen. Tragen Sie keinen Metallschmuck, der mit den Batteriepolen in Kontakt kommen kann.**

**Bei Beschädigungen von Batteriegehäuse, Abdeckung, Polen oder Eingriffen in die Ventilabdeckleisten ist die Batterie zu wechseln.**

Bei der Batterie handelt es sich um ein ventilgesteuertes Modell mit 12 V Nennspannung. Eine Kontrolle oder Auffüllung der Batterieflüssigkeit ist weder möglich noch nötig. Die einzige erforderliche Wartungsmaßnahme besteht in der Aufladung, z.B. nach einer langen Lagerung.



**Vor ihrer ersten Verwendung muss die Batterie vollständig aufgeladen werden. Sie ist darüber hinaus stets in vollgeladenem Zustand zu lagern. Wird die Batterie in entladenerem Zustand gelagert, treten schwerwiegende Schäden auf.**

#### 5.8.1 Laden per Motor

Die Batterie kann in erster Linie mithilfe des Motorgenerators aufgeladen werden. Gehen Sie dabei wie folgt vor:

1. Montieren Sie die Batterie im Gerät gemäß der folgenden Anleitung.
2. Stellen Sie das Gerät im Freien auf oder montieren Sie eine Absaugvorrichtung für Abgase.
3. Starten Sie den Motor gemäß der Gebrauchsanweisung.
4. Betreiben Sie den Motor ohne Unterbrechung für die Dauer von 45 Minuten.
5. Stellen Sie den Motor ab. Die Batterie ist nunmehr vollständig aufgeladen.

#### 5.8.2 Laden mit Batterieladegerät

Beim Aufladen mithilfe eines Batterieladegeräts ist ein Gerät mit Konstantspannung zu verwenden. Hinweise zum Kauf eines Batterieladegeräts mit Konstantspannung erhalten Sie von Ihrem Fachhändler.

**Bei Verwendung eines Standardladegeräts kann die Batterie beschädigt werden.**

#### 5.8.3 Demontage/Montage

Die Batterie befindet sich unter der Motorhaube. Siehe Abb. 11.

Bei einer Demontage/Montage der Batterie für den Anschluss der Kabel gilt Folgendes.

- Bei der Demontage: Trennen Sie zuerst das schwarze Kabel vom Batterieminuspol (-). Trennen Sie danach das rote Kabel vom Batteriepluspol (+).
- Bei der Montage: Verbinden Sie zuerst das rote Kabel mit dem Batteriepluspol (+). Verbinden Sie danach das schwarze Kabel mit dem Batterieminuspol (-).



**Wenn die Kabel in der umgekehrten Reihenfolge angeschlossen bzw. getrennt werden, besteht das Risiko für einen Kurzschluss sowie eine Beschädigung der Batterie.**



**Durch das Vertauschen der Kabel werden Generator und Batterie zerstört.**



**Ziehen Sie die Kabel fest an. Lose Kabel können Brände verursachen.**



**Der Motor darf nie bei getrennter Batterie betrieben werden. Dadurch besteht die Gefahr für Schäden an Generator und elektrischem System.**

#### 5.8.4 Reinigung

Oxidierete Batteriepole müssen gereinigt werden. Verwenden Sie dazu eine Stahlbürste und schmieren Sie die Pole mit Polfett ein.

#### 5.9 Luftfilter

Der Vorfilter (Schaumstofffilter) ist alle 25 Betriebsstunden zu reinigen/auszutauschen.

Der Luftfilter (Papierfilter) ist alle 100 Betriebsstunden zu reinigen/auszutauschen.

Hinweis: Wird das Gerät unter staubigen Bedingungen eingesetzt, sind die Filter häufiger zu reinigen/auszutauschen.

Demontieren/montieren Sie die Luftfilter wie folgt.

1. Reinigen Sie den Bereich um das Luftfiltergehäuse sorgfältig.
2. Demontieren Sie das Luftfiltergehäuse (12:R), indem Sie die zwei Klammern lösen.
3. Demontieren Sie das Filterpaket (12:S). Der Vorfilter ist über dem Luftfilter positioniert. Vorsichtig arbeiten, damit kein Schmutz in den Vergaser gelangt. Das Luftfiltergehäuse reinigen.
4. Reinigen Sie den Papierfilter, indem Sie ihn leicht gegen eine ebene Fläche klopfen. Wenn der Papierfilter sehr schmutzig ist, sollte er ausgewechselt werden.
5. Reinigen Sie den Vorfilter. Wenn der Papierfilter sehr schmutzig ist, sollte er ausgewechselt werden.
6. Gehen Sie bei der Montage in umgekehrter Reihenfolge vor.

Zur Reinigung des Papierfilters dürfen keine Druckluft oder Lösungsmittel auf Petroleumbasis bzw. kein Petroleum verwendet werden. Dadurch wird der Filter zerstört.

Zur Reinigung des Papierfilters keine Druckluft benutzen. Der Papierfilter darf nicht eingeölt werden.

#### 5.10 Zündkerze

Die Zündkerze(n) ist (sind) alle 200 Betriebsstunden auszutauschen (d.h. bei jedem zweiten Grunds-service).

Verwenden Sie den beiliegenden Zündkerzenschlüssel.

Bevor Sie die Zündkerze lösen, reinigen Sie deren Befestigung.

Zündkerze: Champion RC12YC oder gleichwertig.

Elektrodenabstand: 0,75 mm.

#### 5.11 Lufteinlass (7:P)

Der Motor ist luftgekühlt. Verstopfungen im Kühlsystem schaden dem Motor. Der Lufteinlass des Motors ist alle 50 Betriebsstunden zu reinigen. Eine gründlichere Reinigung des Kühlsystems wird bei jedem Grunds-service ausgeführt.

#### 5.12 Schmierung

Sämtliche Schmierpunkte entsprechend der folgenden Tabelle sind alle 25 Betriebsstunden sowie nach jedem Waschen zu schmieren.

Objekt	Maßnahme	Abbildung
Hintere Welle	3 Schmiernippel.(26:Z) Fettspritze mit Universalfett verwenden.	13
Lenkseilzüge	Seilzügen mit Stahlbürste reinigen. Mit Universalkettenspray schmieren.	-
Spannarne	Lagerpunkte mit Ölkännchen schmieren und gleichzeitig die entsprechenden Bedienelemente aktivieren. Am besten von 2 Personen auszuführen.	14
Seilzüge der Bedienelemente	Seilzugenden mit Ölkännchen schmieren und gleichzeitig die entsprechenden Bedienelemente aktivieren. Am besten von 2 Personen auszuführen.	15

#### 5.13 Sicherungen

Wenn einer der unten aufgeführten Fehler auftritt, ist die entsprechende Sicherung auszuwechseln. Die Sicherung(en) befindet bzw. befinden sich neben der Batterie unter der Motorhaube.

## 6 PATENT- UND MUSTERSCHUTZ

Dieses Gerät oder Teile von ihm unterliegen folgendem Patent- und Musterschutz:

9900627-2 (SE), SE00/00250 (PCT), 9901091-0 (SE), SE00/00577 (PCT), 9901730-3 (SE), SE00/00895 (PCT), 9401745-6 (SE), SE95/00525 (PCT), 595 7497 (US), 95920332.4 (EPC).99 1095 (SE), 499 11 740.9 (DE), M1990 000734 (IT), 577 251-253 (FR), 115325 (US).

*GGP behält sich das Recht vor, ohne vorherige Ankündigung Änderungen am Produkt vorzunehmen.*

## 1 GENERAL



This symbol indicates **WARNING**. Serious personal injury and/or damage to property may result if the instructions are not followed carefully.



You must read these instructions for use and the accompanying pamphlet "SAFETY INSTRUCTIONS" carefully, before starting up the machine.

### 1.1 SYMBOLS

The following symbols appear on the machine. They are there to remind you of the care and attention required during use and maintenance.

This is what the symbols mean:



Warning!  
Read the instruction manual and the safety manual before using the machine.



Warning!  
Watch out for discarded objects. Keep on-lookers away.



Warning!  
Always wear hearing protectors.



Warning!  
This machine is not designed to be driven on public roads.



Warning!  
The machine must not be driven in any direction on slopes with a gradient greater than 10°.



Warning!  
Risk of burn injuries. Do not touch the silencer/catalytic converter.

### 1.2 References

#### 1.2.1 Figures

The figures in these instructions for use are numbered 1, 2, 3, etc. Components shown in the figures are marked A, B, C, etc.

A reference to component C in figure 2 is written as follows:

"See fig. 2:C." or simply "(2:C)"

#### 1.2.2 Headings

The headings in these instructions for use are numbered in accordance with the following example: "1.3.1 General safety check" is a subheading to "1.3 Safety checks" and is included under this heading.

When referring to headings, only the number of the heading is normally specified. E.g. "See 1.3.1".

## 2 DESCRIPTION

### 2.1 Drive

The machine has front-wheel drive. Front-mounted implements are powered via drive belts.

### 2.2 Steering

The machine has rear-wheel steering. The rear-wheel steering means that the machine can easily turn around trees and other obstacles. Steering is controlled via a wire or wire-chain.

### 2.3 Safety system

The machine is equipped with an electrical safety system. The safety system interrupts certain activities that can entail a danger of incorrect manoeuvres. For example, the engine cannot be started if the clutch-parking brake pedal is depressed.



**The operation of the safety system must always be checked every time before use.**

### 2.4 Controls

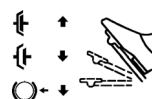
#### 2.4.1 Implement lifter, mechanical (1:A)

To switch between working position and transport position:

1. Depress the pedal fully.
2. Release the pedal slowly.

#### 2.4.2 Service brake - Clutch - Parking brake (3:B) (Man)

A pedal that combines both service brake and clutch. There are 3 positions:



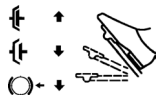
1. Pedal released – forward drive engaged. The machine will move if a gear is engaged. Service brake not activated.
2. Pedal depressed halfway – forward drive disengaged, gear shifting can be performed. Service brake not activated.
3. Pedal fully depressed – forward drive disengaged. Service brake fully activated.

**NOTE!** You must never regulate the operating speed by slipping the clutch. Use a suitable gear instead, so that the right speed is obtained.

### 2.4.3 Clutch-parking brake (1:B) (HST)



**Never press the pedal while driving. There is a risk of overheating in the power transmission.**



The pedal (2:B) has the following three positions:

- **Released.** The clutch is not activated. The parking brake is not activated.
- **Depressed halfway.** Forward drive disengaged. The parking brake is not activated.
- **Fully depressed.** Forward drive disengaged. The parking brake is fully activated but not locked. This position is also used as emergency brake.

### 2.4.4 Inhibitor, parking brake (1:C)



The inhibitor locks the “clutch-brake” pedal in the depressed position. This function is used to lock the machine on slopes, during transport, etc., when the engine is not running.



**The parking brake must always be released during operation.**

#### Locking:

1. Depress the pedal (1:A) fully.
2. Move the inhibitor (1:C) to the right.
3. Release the pedal.
4. Release the inhibitor.

#### Unlocking:

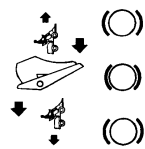
Press and release the pedal.

### 2.4.5 Driving-service brake (1:D) (HST)



**If the machine does not brake as expected when the pedal is released, the left pedal (1:B) should be used as an emergency brake.**

The pedal (1:D) determines the gearing ratio between the engine and the drive wheels (= the speed). When the pedal is released, the service brake is activated.



1. Press the pedal forward – the machine moves forward.
2. No load on the pedal – the machine is stationary.
3. Press the pedal backward – the machine reverses.
4. Reduce the pressure on the pedal – the machine brakes.

### 2.4.6 Throttle and choke control (2:H)

A control for setting the engine speed and to choke the engine when starting from cold.



**If the engine runs unevenly there is a risk that the control is too far forward so that the choke is activated. This damages the engine, increases fuel consumption and is harmful to the environment.**



1. Choke – for starting a cold engine. The choke position is located at the front of the groove.

**Do not operate in this position when the engine is warm.**



2. Full throttle – when the machine is in operation, full throttle should always be used.

The full throttle position is approximately 2 cm behind the choke position.



3. Idling.

### 2.4.7 Ignition lock/headlight (2:F)

The ignition lock is used for starting and stopping the engine.



**Do not leave the machine with the key in position 2 or 3. There is a fire risk, fuel can run into the engine through the carburettor, and there is a risk of the battery being discharged and damaged.**

Four positions:



1. Stop position – the engine is short-circuited. The key can be removed.



2. Operating position.



3. Operating position.



4. Start position – the electric start motor is activated when the key is turned to the spring-loaded start position. Once the engine has started, let the key return to operating position 3.

### 2.4.8 Gear lever (2:J) (Man))

A lever for selecting one of the five forward gears in the gearbox (1-2-3-4-5), neutral (N) or reverse (R).

The clutch pedal must be kept pressed in when changing gear.

**NOTE!** You must make sure the machine is quite stationary before changing from reverse to forward gear or vice versa. If a gear does not engage immediately, release the clutch pedal and then press it in once again. Engage the gear once again. Never force a gear in.

**2.4.9 Power take-off (2:E)**

**The power take-off must never be engaged when the front-mounted implement is in transport position. This will destroy the belt transmission.**

A lever for engaging and disengaging the power take-off for operating cutting decks and front-mounted accessories. Two positions:



1. Forward position – power take-off disengaged.



2. Backward position – power take-off engaged.

**2.4.10 Clutch release lever (3:K)**

A lever for disengaging the variable transmission. Enables the machine to be moved by hand without the help of the engine.



**The disengagement lever must never be between the outer and inner positions. This overheats and damages the transmission.**

Two positions:



1. Lever out – transmission engaged for normal operation. There is an audible click when the lever locks in the outer position.
2. Lever in – transmission disengaged. The machine can be moved by hand.

The machine may not be towed over long distances or at high speeds. The transmission could be damaged.

**2.4.11 Seat (4:L)**

The seat can be folded and adjusted forwards and backwards. The seat's forward/backward position can be locked with the knobs (4:M).

The seat is equipped with a safety switch that is connected to the machine's safety system. This means that certain activities that can entail danger cannot be carried out when nobody is sitting in the seat. See also 4.3.2.

**2.4.12 Engine casing (fig. 6)**

To fill with fuel and to inspect and maintain the engine and battery, open the engine casing.



**The engine must not be running when the casing is opened.**

**2.4.12.1 Opening**

1. Ensure that the control arms are in their forward positions.

2. Raise the seat lock (4:N) and fold the seat forwards.
3. Grasp the front edge of the engine casing and fold up the casing.

**2.4.12.2 Closing**

Grasp the front edge of the engine casing and fold down the casing.



**The machine may not be operated unless the engine casing is folded down. Risk of burns and crushing injuries.**

**3 AREAS OF USE**

The machine may only be used for the following tasks using the genuine STIGA accessories stated.

Work	Accessories, STIGA genuine
Mowing	Using mowing deck 85 C.
Sweeping	Using brush unit or collector brush unit. The use of a dust guard is recommended with the first option.
Snow clearance	Using snow blade or snow thrower Snow chains and frame weights are recommended.
Grass clipping and leaf collection	Using towed collector 30" or 42".
Grass and leaf transport	Using dump cart Standard.

The maximum vertical load on the towing hitch must not exceed 100 N.

The maximum over-run load on the towing hitch from towed accessories must not exceed 500 N.

NOTE! Before using a trailer – contact your insurance company.

NOTE! This machine is not intended to be driven on public roads.

**4 STARTING AND OPERATION**

**The machine may not be operated unless the engine casing is closed and locked. Risk of burns and crushing injuries.**

**4.1 Filling with petrol**

Always use lead-free petrol. You must never use 2-stroke petrol mixed with oil.

The tank holds 14 litres. The level can easily be read through the transparent tank.

NOTE! Ordinary lead-free petrol is a perishable and must not be stored for more than 30 days.

Environmental petrol can be used, i.e. alkylate petrol. This type of petrol has a composition that is less harmful for people and nature.



**Petrol is highly flammable. Always store fuel in containers that are made especially for this purpose.**



**Only fill or top up with petrol outdoors, and never smoke when filling or topping up. Fill up with fuel before starting the engine. Never remove the filler cap or fill with petrol while the engine is running or still warm.**


Never completely fill the petrol tank. Leave an empty space (= at least the entire filler tube plus 1 - 2 cm at the top of the tank) to allow the petrol to expand when it warms up without overflowing. See fig. 6.

#### 4.2 Checking the engine oil level

On delivery, the crankcase is filled with SAE 10W-30 oil.

See fig. 9.

**Check the oil level every time before using to ensure it is correct. The machine should be standing on level ground.**

 Wipe clean around the oil dipstick. Unscrew and pull it up. Wipe off the dipstick.

Slide the dipstick down completely and tighten it. Pull up the dipstick again. Read off the oil level. Top up with oil to the "FULL" mark, if the level comes below this mark (7).

The oil level must never exceed the "FULL" mark. This results in the engine overheating. If the oil level exceeds the "FULL" mark, the oil must be drained until the correct level is achieved.

#### 4.3 Safety checks

Check that the results of the safety checks below are achieved when testing the machine in question.



**The safety checks must always be carried out every time before use.**



**If any of the results below is not achieved, the machine must not be used! Take the machine to a service workshop for repair.**

##### 4.3.1 General safety check

Object	Result
Fuel lines and connections.	No leaks.
Electrical cables.	All insulation intact. No mechanical damage.
Exhaust system.	No leaks at connections. All screws tightened.
HST: Drive the machine forwards/backwards and release the driving-service brake pedal.	The machine will stop.
Test driving	No abnormal vibrations. No abnormal sound.

#### 4.3.2 Electrical safety check



**The operation of the safety system should always be checked every time before use.**

Status	Action	Result
The clutch-brake pedal is not depressed. The power take-off is not activated.	Try to start.	The engine will not start.
The clutch-brake pedal is depressed. The power take-off is activated.	Try to start.	The engine will not start.
Engine running. The power take-off is activated.	The driver gets up from the seat.	The power take-off will be disengaged.
Engine running.	Remove fuse 10 A.	The engine will stop.

#### 4.4 Start


- See fig. 8. Open the fuel cock located inside the cover on the rear left-hand side.
- Check that the spark plug cable(s) is/are installed on the spark plug(s).
- Check to make sure that the power take-off is disengaged.
- Do not keep your foot on the drive pedal.
- Starting cold engine – put the throttle control in the choke position.  
Starting warm engine – put the throttle control at full throttle (approx. 2 cm behind the choke position).
- Depress the clutch-brake pedal fully.
- Turn the ignition key and start the engine.
- Once the engine has started, move the throttle control gradually to full throttle (approx. 2 cm behind the choke position) if the choke has been used.
- When starting from cold, do not make the machine work under load immediately, but let the engine run for a few minutes first. This will allow the oil to warm up.


When the machine is in operation, full throttle should always be used.


#### 4.5 Operating tips


Always check that there is the correct volume of oil in the engine. This is particularly important when operating on slopes. See 4.2.





 **Be careful when driving on slopes. No sudden starting or stopping when driving up or down a slope. Never drive across a slope. Move from the top down or from the bottom to the top.**


 **The machine may not be driven on slopes greater than 10° in any direction.**

 **Reduce the speed on slopes and when making sharp turns in order to retain control and reduce the risk of tipping over.**

 **Do not turn the steering wheel to full lock when driving in top gear and at full throttle. The machine can easily topple over.**

 **Keep hands and fingers well away from articulated steering joint and seat bracket. Risk of crushing injuries. Never drive with the engine casing open.**

 **Never drive with the deck connected in the transport position. This will damage the deck's drive belt.**


 **Never drive with the deck connected in the transport position. This will damage the deck's drive belt.**


#### 4.6 Stop

Disengage the power take-off. Apply the parking brake.


Allow the engine to idle 1-2 mins. Stop the engine by turning off the ignition key.


Shut off the petrol cock. This is particularly important if the machine is to be transported on a trailer for example.

 **If the machine is left unattended, remove the spark plug cable(s) from the spark plug(s). Also remove the starter key**

 **The engine may be very warm immediately after it is shut off. Do not touch the silencer, cylinder or cooling fins. This can cause burn injuries.**

#### 4.7 Cleaning

 **To reduce the risk of fire, keep the engine, silencer, battery and fuel tank free from grass, leaves and oil.**

 **To reduce the risk of fire, regularly check the machine for oil and/or fuel leakage.**

Clean the machine after each use. The following instructions apply for cleaning:

- When washing the machine with water under high pressure, do not point the jet directly at axle seals, electrical components or hydraulic valves.

- Do not spray water directly at the engine.
- Clean the engine with a brush and/or compressed air.
- Clean the engine's cooling air intake

## 5 MAINTENANCE

### 5.1 Service programme

In order to keep the machine in good condition as regards reliability and operational safety as well as from an environmental perspective, STIGA's Service programme should be followed.

The contents of this programme can be found in the attached service log.

Basic service must always be carried out by an authorised workshop.


First service and intermediate service should be carried out by an authorised workshop, but can also be carried out by the user. The content of this can be found in the service log and the actions are described under "4" as well as below.


Servicing carried out at an authorised workshop guarantees professional work using genuine spare parts.

At each basic service and intermediate service carried out at an authorised workshop, the service log is stamped. A service log presenting these services is a valuable document that improves the machine's second-hand value.

### 5.2 Preparation

All service and all maintenance must be carried out on a stationary machine with the engine switched off.

 **Prevent the machine from rolling by always applying the parking brake.**

 **Prevent unintentional starting of the engine by disconnecting the spark plug cable(s) from the spark plug(s) and removing the ignition key.**

### 5.3 Tyre pressure

Adjust the air pressure in the tyres as follows:

Front: 0.4 bar (6 psi).

Rear: 1.2 bar (17 psi).

### 5.4 Changing engine oil

Change engine oil for the first time after 5 hours of operation, and subsequently after every 50 hours of operation or once a season.

Change the oil more often (after 25 hours of operation or at least once a season) if the engine has to operate under demanding conditions or if the ambient temperature is high.

Use oil according to the table below.

Oil	SAE 10W-30
Service class	SJ or higher

#### Use oil without any additives.

Do not fill with too much oil. This can cause the engine to overheat.

Change oil when the engine is warm.



**The engine oil may be very hot if it is drained off directly after the engine is shut off. Therefore allow the engine to cool a few minutes before draining the oil.**

1. Unscrew the oil drain plug (fig. 9).
2. Collect the oil in a collection vessel. Then take the oil to a recycling station. Do not spill any oil on the drive belts.
3. Screw in the oil drain plug.
4. Remove the dipstick and fill up with new oil.  
Oil quantity: 1.4 l
5. After filling up the oil, start the engine and idle for 30 seconds.
6. Check to see if there is any oil leakage.
7. Stop the engine. Wait for 30 seconds and then check the oil level in accordance with 4.2.

### 5.5 Fuel filter (7:Q)

Replace the fuel filter every season. Check for fuel leaks once the new filter has been installed.

### 5.6 Belt transmissions

After 5 hours of operation, check that all the belts are intact and undamaged.

### 5.7 Steering

The steering must be checked/adjusted after 5 hours of operation and thereafter every 25 hours of operation.

#### 5.7.1 Checks

Briefly turn the steering wheel back and forth. There must be no mechanical clearance in the steering.

#### 5.7.2 Adjustment

Tension the steering cables by tightening up the nut. Important! The screws in the ends of the cable should be held firmly during adjustment so that the cable is not twisted. Using an adjustable wrench or similar, grasp the key handle on the screws in the ends of the cable.

Adjust the steering cables until all play is removed. Do not tension the steering cables too hard. Otherwise the steering will be heavy and wear and tear on the cables will increase.

### 5.8 Battery



**Never overcharge the battery. Overcharging can damage the battery.**



**Do not short-circuit the battery's terminals. Sparks occur which can result in fire. Do not wear metal jewellery which can come into contact with the battery terminals.**

**In the event of damage to the battery casing, cover, terminals or interference to the strip covering the valves, the battery should be replaced.**

The battery is a valve-regulated battery with 12 V nominal voltage. The battery fluid does not need to and cannot be checked or topped up. The only maintenance that is required is charging, for example after extended storage.



**The battery must be fully charged before being used for the first time. The battery must always be stored fully charged. If the battery is stored while discharged, serious damage will occur.**

#### 5.8.1 Charging with the engine

The battery can be charged using the engine's generator as follows:

1. Install the battery in the machine as shown below.
2. Place the machine outdoors or install an extraction device for the exhaust fumes.
3. Start the engine according to the instructions in the user guide.
4. Allow the engine to run continuously for 45 minutes.
5. Stop the engine. The battery will now be fully charged.

#### 5.8.2 Charging using battery charger

When charging using a battery charger, a battery charger with constant voltage must be used. Contact your dealer to purchase a battery charger with constant voltage.

**The battery can be damaged if a standard type battery charger is used.**

#### 5.8.3 Removal/Installation

The battery is placed under the engine casing. See fig. 11. During removal/installation of the battery, the following applies regarding connection of the cables:

- During removal. First disconnect the black cable from the battery's negative terminal (-). Then disconnect the red cable from the battery's positive terminal (+).
- During installation. First connect the red cable to the battery's positive terminal (+). Then connect the black cable to the battery's negative terminal (-).



If the cables are disconnected/connected in the wrong order, there is a risk of a short-circuit and damage to the battery.



If the cables are interchanged, the generator and the battery will be damaged.



Tighten the cables securely. Loose cables can cause a fire.



The engine must never be driven with the battery disconnected. There is a risk of serious damage to the generator and the electrical system.

#### 5.8.4 Cleaning

If the battery terminals are coated with oxide, they should be cleaned. Clean the battery terminals with a wire brush and lubricate them with terminal grease.

#### 5.9 Air filter

The pre-filter (foam filter) must be cleaned/replaced after 25 hours of operation.

The air filter (paper filter) must be cleaned/replaced after 100 hours of operation.

NOTE! The filters should be cleaned/replaced more often if the machine operates on dusty ground.

Remove/install the air filters as follows.

1. Clean carefully around the air filter cover.
2. Dismantle the air filter cover (12:R) by removing the two clamps.
3. Dismantle the filter assembly (12:S). The pre-filter is placed over the air filter. Make sure that no dirt gets into the carburettor. Clean the air filter housing.
4. Clean the paper filter by tapping it gently against a flat surface. If the filter is very dirty, replace it.
5. Clean the pre-filter. If the filter is very dirty, replace it.
6. Assemble in the reverse order.

Compressed air or petroleum-based solvents such as kerosene may not be used for cleaning the paper filter insert. This will damage the filter.

Do not use compressed air for cleaning the paper filter insert. The paper filter insert must not be oiled.

#### 5.10 Spark plug

The spark plug(s) must be replaced every 200 hours of operation (=at every other basic service). Use the spark plug key supplied.

Before disconnecting the spark plug, clean around its mounting.

Spark plug: Champion RC12YC or equivalent..

Electrode distance: 0.75 mm.

#### 5.11 Air intake (7:P)

The engine is air-cooled. A blocked cooling system can damage the engine. Clean the engine's air intake after 50 hours of operation. More meticulous cleaning of the cooling system is carried out during each basic service.

#### 5.12 Lubrication

All lubrication points in accordance with the table below must be lubricated every 25 hours of operation as well as after every wash.

Object	Action	Figure
Rear shaft	3 grease nipples. (26:Z) Use a grease gun filled with universal grease. Pump until the grease emerges.	13
Steering cables	Brush the cables clean with a wire brush. Lubricate with universal chain spray.	-
Tensioning arms	Lubricate the bearing points with an oil can when each control is activated. Ideally carried out by two people.	14
Control cables	Lubricate the cable ends with an oil can when each control is activated. Must be carried out by two people.	15

#### 5.13 Fuses

If any of the faults listed below occurs, replace the relevant fuse. The fuse(s) is located together with the battery under the engine casing.

## 6 PATENT - DESIGN REGISTRATION

This machine or parts thereof is covered by the following patent and design registration:

9900627-2 (SE), SE00/00250 (PCT), 9901091-0 (SE), SE00/00577 (PCT), 9901730-3 (SE), SE00/00895 (PCT), 9401745-6 (SE), SE95/00525 (PCT), 595 7497 (US), 95920332.4 (EPC).  
99 1095 (SE), 499 11 740.9 (DE), M1990 000734 (IT), 577 251-253 (FR), 115325 (US).

*GGP reserves the right to make alterations to the product without prior notification.*

## 1 GÉNÉRALITÉS



Ce symbole est un **AVERTISSEMENT**. Risque de blessure ou de dégât matériel en cas de non-respect des instructions.



Avant de démarrer la machine, lire attentivement les instructions ainsi que les consignes contenues dans le fascicule « **RÈGLES DE SÉCURITÉ** » ci-joint.

### 1.1 Symboles

Les symboles suivants figurent sur la machine. Ils attirent votre attention sur les dangers et les mesures à respecter lors de l'utilisation et de la maintenance.

Explication des symboles :



Attention!  
Lire le mode d'emploi et le manuel de sécurité avant d'utiliser la machine.



Attention!  
Attention aux projections. Travailler à une distance suffisante de toute présence.



Attention !  
Porter des protections auditives.



Attention !  
Cet engin n'est pas conçu pour circuler sur la voie publique.



Attention !  
La machine ne peut en aucun cas être utilisée sur des pentes dont l'inclinaison est supérieure à 10°.



Attention !  
Ne pas les toucher sous peine de se brûler. Ne pas toucher le silencieux ou le convertisseur catalytique.

### 1.2 Références

#### 1.2.1 Numérotation

Dans les instructions qui suivent, les figures sont numérotées 1, 2, 3, etc.  
Les composants illustrés sont indiqués par A, B, C, etc.

Une référence renvoyant à l'élément C de la figure 2 sera indiquée

« 2:C » ou plus simplement « (2:C) ».

#### 1.2.2 Titres

Les titres sont numérotés selon l'exemple suivant : « 1.3.1 Contrôle de sécurité générale » est un sous-titre intégré au chapitre « 1.3 Contrôles de sécurité ».

En principe, lorsqu'on renvoie à un titre, seul son numéro est indiqué, par ex. « Voir 1.3.1 ».

## 2 DESCRIPTION

### 2.1 Transmission

La machine est équipée d'une traction avant. Les accessoires montés à l'avant sont mus par les courroies d'entraînement.

### 2.2 Direction

La machine est équipée de roues arrière directrices. Grâce aux roues arrière directrices, la machine contourne aisément les arbres et autres obstacles. La direction est contrôlée par câble.

### 2.3 Dispositifs de sécurité

La machine est équipée d'une sécurité électrique qui interrompt certaines activités susceptibles de provoquer des manœuvres dangereuses. Par exemple, le moteur ne démarre pas lorsque la pédale d'embrayage et de frein de stationnement est enfoncée.



Contrôler le fonctionnement du dispositif de sécurité avant chaque utilisation.

### 2.4 Commandes

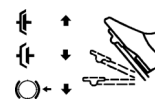
#### 2.4.1 Dispositif mécanique de levage des accessoires, (1:A)

Pour passer de la position de travail à la position de transport :

1. Enfoncer à fond la pédale.
2. Relâcher la pédale progressivement.

#### 2.4.2 Frein de service/embrayage/frein de stationnement (3:B) (Man)

Le frein de service et l'embrayage sont actionnés par une seule pédale. Trois positions sont possibles



1. Pédale relâchée – marche avant enclenchée. La machine avance si une vitesse est engagée. Le frein de service n'est pas activé.
2. Pédale enfoncée à mi-course – la marche avant est désenclenchée, on peut changer de vitesse. Le frein de service n'est pas activé.
3. Pédale enfoncée à fond – marche avant désenclenchée. Le frein de service est totalement activé.

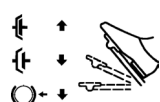
#### REMARQUE !

Ne pas faire patiner l'embrayage pour régler la vitesse de service. Il est préférable de sélectionner un rapport adéquat pour atteindre la vitesse souhaitée.

### 2.4.3 Embrayage - frein de stationnement (1:B) (HST)



Ne jamais enfoncer cette pédale pendant les déplacements pour éviter toute surchauffe des organes de transmission.



La pédale (2:B) se règle sur trois positions :

- **Relâchée.** L'embrayage n'est pas activé. Le frein de stationnement n'est pas activé.
- **Enfoncée à moitié.** La marche avant est désactivée. Le frein de stationnement n'est pas activé.
- **Totalement enfoncée.** La marche avant est désactivée. Le frein de stationnement est tout à fait activé mais n'est pas verrouillé. Cette position est également utilisée comme frein d'arrêt d'urgence.

### 2.4.4 Inhibiteur, frein de stationnement (1:C)



L'inhibiteur bloque la pédale « embrayage-frein » en position enfoncée. Cette fonction permet de circuler sur des terrains en pente, de transporter la machine, etc. lorsque le moteur est à l'arrêt.



Le frein de stationnement doit toujours être relâché pendant l'utilisation de l'engin.

#### Verrouillage :

1. Enfoncer à fond la pédale (1:A).
2. Déplacer l'inhibiteur (1:C) vers la droite.
3. Relâcher la pédale.
4. Relâcher l'inhibiteur.

#### Déverrouillage :

Enfoncer et relâcher la pédale.

### 2.4.5 Conduite - frein de service (1:D) (HST)



Si la machine ne freine pas comme prévu en relâchant la pédale, utiliser la pédale de gauche (1:B) comme frein d'arrêt d'urgence.

La pédale (1:D) détermine le rapport de transmission entre le moteur et les roues motrices (= vitesse). Le frein de service est activé lorsque la pédale est relâchée.



1. Pédale enfoncée vers l'avant – la machine avance.
2. Pas de pression sur la pédale – la machine reste immobile.
3. Pédale enfoncée vers l'arrière – la machine recule.
4. Pression réduite sur la pédale – la machine freine.

### 2.4.6 Accélérateur et choke (2:H)

Réglage du régime moteur, permettant d'enrichir le mélange pour le démarrage à froid.



En cas d'irrégularité du moteur, il y a un risque que la commande ait été poussée trop loin en avant et que le choke soit activé. Outre les risques de dégâts au moteur, cela augmente la consommation de carburant et la pollution.



1. Choke – pour les démarrages à froid. Le choke est situé à l'avant de la rainure.

Ne pas utiliser dans cette position le moteur est chaud.



2. Plein régime – le mode plein régime doit toujours être enclenché lorsque la machine fonctionne.

Pour le plein régime, enfoncer la manette d'environ 2 cm par rapport à la position du choke.



3. Ralenti.

### 2.4.7 Démarreur/phare avant (2:F)

La clé de contact permet de démarrer et d'arrêter le moteur.



Ne pas quitter la machine lorsque la clé est sur la position 2 ou 3 pour éviter tout risque d'incendie, de passage de carburant dans le moteur via le carburateur, de déchargement de la batterie et tout dégât en général.

Quatre positions :



1. Arrêt – le moteur est court-circuité. La clé peut être retirée.



2. Marche.



3. Marche.



4. Démarrage – le démarreur électrique est activé lorsque la clé est tournée à fond dans la position de démarrage. Lorsque le moteur tourne, la clé revient en position de marche 3 grâce à un dispositif à ressort.

### 2.4.8 Levier de vitesses (2:J) (Man)

Levier permettant d'enclencher l'une des cinq vitesses en marche avant (1-2-3-4-5), le point mort (N) ou la marche arrière (R).

L'embrayage doit être maintenu enfoncé pendant le changement de vitesse.

REMARQUE ! Veiller à ce que la machine soit à l'arrêt complet pour passer de marche avant en marche arrière et vice versa. Si une vitesse ne s'enclenche pas immédiatement, relâcher

l'embrayage et l'enfoncer à nouveau. Ré-enclencher la vitesse. Ne jamais forcer le passage des vitesses.

#### 2.4.9 Prise de force (2:E)



**La prise de force ne peut jamais être engagée lorsque l'accessoire monté à l'avant est en position de transport. Cela aurait pour effet d'endommager la transmission par courroie.**

Levier permettant d'enclencher et de débloquer la prise de force actionnant les plateaux de coupe et les accessoires montés à l'avant. Deux positions sont possibles :



1. Levier vers l'avant – prise de force désengagée.



2. Position arrière – prise de force branchée.

#### 2.4.10 Levier de débrayage (3:K)

Levier permettant de débrayer la transmission variable, ce qui permet de bouger la machine à la main, moteur éteint.



**Le levier d'embrayage ne doit jamais se trouver entre les positions extérieure et intérieure pour éviter de surchauffer le moteur et d'endommager la transmission.**

Deux positions sont possibles :



1. Levier vers l'arrière – la transmission est activée pour un fonctionnement normal. Un déclic se fait entendre lorsque le levier se bloque.

2. Levier vers l'avant – transmission débrayée. La machine peut être déplacée manuellement.

Ne pas remorquer la machine sur de longues distances ou à des vitesses élevées pour éviter d'endommager la transmission.

#### 2.4.11 Siège (4:L)



Le siège rabattable se règle vers l'avant et l'arrière, et se bloque dans la position choisie grâce aux boutons (4:M).

Le siège est équipé d'un contacteur raccordé au dispositif de sécurité de l'engin. Cela signifie que certaines activités potentiellement dangereuses seront impossibles lorsque personne n'est assis sur le siège. Voir également 4.3.2.

#### 2.4.12 Capot du moteur (fig. 6)

Pour faire le plein de carburant et procéder à l'inspection et à l'entretien du moteur et de la batterie, ouvrir le carter de moteur.



**Le moteur doit être coupé pour ouvrir le carter.**

##### 2.4.12.1 Ouverture

1. Vérifier que les bras sont orientés vers l'avant.
2. Rabattre le siège vers l'avant en levant le dispositif de verrouillage (4:N).
3. Saisir l'avant du carter moteur et le soulever.

##### 2.4.12.2 Fermeture

Saisir l'avant du carter moteur et le refermer.



**Ne pas utiliser la machine si le carter de moteur n'est pas fermé. Risque de brûlure et de blessure par écrasement.**

## 3 UTILISATION

L'usage de la machine est réservé aux travaux suivants, avec les accessoires STIGA d'origine renseignés.

Type de travail	Accessoires d'origine STIGA
Tonte	Plateaux de coupe 85 C.
Balayage	Balai ou balai ramasseur. L'utilisation d'un pare-poussière est recommandée avec la première option.
Déneigement	L'utilisation de chaînes et de poids de lestage Stiga est recommandée avec la lame à neige et le chasse-neige.
Tonte du gazon et ramassage des feuilles	Collecteur tracté de 30" ou 42".
Transport du gazon de tonte et des feuilles	Remorque de transport Combi.

La charge verticale maximum exercée sur la boule de remorquage doit être inférieure à 100 N.

La charge d'inertie maximum exercée sur la boule de remorquage par les accessoires tractés doit être inférieure à 500 N.

REMARQUE ! Avant d'utiliser un tracteur, contactez votre compagnie d'assurance.

REMARQUE ! Cette machine n'est pas conçue pour circuler sur la voie publique.

## 4 DÉMARRAGE ET CONDUITE



**Ne pas utiliser la machine si le capot du moteur n'est pas fermé et verrouillé. Risque de brûlure et de blessure par écrasement.**

### 4.1 Ajouter du carburant.

Utiliser uniquement du carburant sans plomb. Ne jamais utiliser de mélange carburant-huile 2 temps.

Le réservoir a une contenance de 14 litres. Le niveau de carburant est visible au travers du réservoir transparent.

REMARQUE ! L'essence sans plomb ne se conserve pas indéfiniment et ne doit pas être stockée plus de 30 jours.

Des carburants respectueux de l'environnement, par ex. l'essence alkylate, peuvent également être utilisés. Par leur composition, ils ont un impact réduit sur la nature et la santé.



**L'essence est très inflammable et doit être conservée dans des récipients spécialement conçus à cet effet.**



**Faire le plein d'essence uniquement à l'extérieur, et ne pas fumer pendant l'opération. Faire le plein de carburant avant de démarrer le moteur. Ne jamais enlever le bouchon du réservoir ou procéder au remplissage quand le moteur tourne ou est encore chaud.**

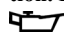
Ne pas remplir le réservoir à ras bord. Laisser un espace (= au moins la longueur du pistolet + 1 ou 2 cm par rapport au-dessus du réservoir) pour que le carburant puisse se dilater sans déborder lorsqu'il se réchauffe (voir fig. 6).

### 4.2 Contrôle du niveau d'huile

À la livraison, les machines sont remplies d'huile SAE 10W-30.

Voir fig. 9.

**Vérifier le niveau d'huile avant chaque utilisation. Placer la machine sur un sol plat.**

 Nettoyer la zone autour de la jauge d'huile. La dévisser et la sortir du carter. Essuyer la jauge au moyen d'un chiffon.

Réintroduire la jauge dans le carter et la visser à fond.

puis la ressortir. Lire le niveau d'huile sur la jauge. Si le niveau d'huile descend en dessous du repère « FULL », faire l'appoint (fig. 7).

Le niveau d'huile ne doit jamais dépasser la marque « FULL » pour éviter la surchauffe du moteur. Si le niveau dépasse la marque « FULL », il faut vidanger pour revenir à un niveau d'huile correct.

### 4.3 Contrôles de sécurité

Vérifier que les résultats des contrôles de sécurité sont atteints lors du test de la machine.



**Procéder aux contrôles de sécurité avant chaque utilisation.**



**Si l'un des résultats ci-dessous n'est pas atteint, ne pas utiliser la machine et la faire contrôler par un atelier agréé !**

#### 4.3.1 Contrôle de sécurité générale

Objet	Résultat
Conduites de carburant et raccords.	Absence de fuites.
Câbles électriques.	Isolation intacte. Absence de dégâts mécaniques.
Échappement.	Absence de fuites aux raccords. Vis serrées.
HST; Faire avancer et reculer l'engin et relâcher la pédale de conduite-frein de service.	La machine s'arrête.
Test de pilotage	Pas de vibrations anormales. Pas de bruits anormaux.

#### 4.3.2 Contrôle de sécurité générale



**Contrôler le fonctionnement du dispositif de sécurité avant chaque utilisation.**

Statut	Action	Résultat
La pédale embrayage-frein n'est pas enfoncée. La prise de force n'est pas enclenchée.	Tenter de démarrer.	Le moteur ne démarre pas.
La pédale embrayage-frein est enfoncée. La prise de force est enclenchée.	Tenter de démarrer.	Le moteur ne démarre pas.
Le moteur tourne. La prise de force est enclenchée.	Le conducteur se lève du siège.	La prise de force se désactive.
Le moteur tourne.	Retirer le fusible 10 A.	Le moteur s'arrête.

#### 4.4 Démarrage

1. Voir fig. 8. Ouvrir l'arrivée de carburant située sous le couvercle côté gauche.
2. Vérifier que les câbles sont raccordés aux bougies.
3. Vérifier que la prise de force n'est pas activée.
4. Ne pas laisser le pied sur l'accélérateur.
5. Démarrage à froid du moteur – mettre la manette en position choke.  
Démarrage à chaud – mettre la manette sur plein régime (environ 2 cm plus loin que la position choke).
6. Enfoncer à fond la pédale embrayage-frein.
7. Démarrer le moteur en tournant la clé de contact.
8. Lorsque le moteur a été démarré en utilisant le choke, ramener progressivement la manette en position de plein régime (enfoncer d'environ 2 cm par rapport à la position choke).
9. Ne pas utiliser la machine pour des travaux sous charge immédiatement après un démarrage à froid. Laisser d'abord tourner le moteur pendant quelques minutes pour permettre à l'huile de chauffer.

Le mode plein régime doit toujours être enclenché lorsque la machine fonctionne.

#### 4.5 Conseils d'utilisation

Vérifier le niveau d'huile avant chaque utilisation. C'est particulièrement important pour travailler sur des terrains en pente. Voir 4.2.



**Être particulièrement vigilant sur les terrains en pente. Ne pas démarrer ou s'arrêter brutalement sur un terrain en pente. Ne jamais circuler perpendiculairement à une pente. Se déplacer de haut en bas, et de bas en haut.**



**La machine ne peut en aucun cas être utilisée sur des pentes dont l'inclinaison est supérieure à 10°.**



**Ralentir dans les pentes et dans les virages serrés pour éviter de basculer ou de perdre le contrôle de la machine.**



**Ne pas braquer à fond lorsque la machine est en vitesse supérieure et à plein régime. Dans cette situation, elle pourrait facilement basculer.**



**Garder les mains et les doigts à distance des éléments articulés et du support du siège. Risque de blessure par écrasement. Ne jamais utiliser la machine lorsque le carter moteur est ouvert.**



**Ne jamais rouler avec le plateau de coupe connecté en position de transport pour ne pas endommager sa courroie s'entraînement.**

#### 4.6 Arrêt

Désactiver la prise de force. Serrer le frein de stationnement.

Laisser tourner le moteur au ralenti pendant 1 à 2 minutes. Stopper le moteur en tournant la clé.

Fermer le robinet de carburant. Ce point est particulièrement important si la machine doit être transportée par camion, par exemple.



**Si la machine est abandonnée sans surveillance, débrancher les bougies d'allumage. Ôter également la clé du démarreur.**



**Le moteur peut être très chaud immédiatement après l'arrêt. Ne pas toucher le pot d'échappement, le cylindre ni les ailettes de refroidissement. Risque de brûlure.**

#### 4.7 Nettoyage



**Pour réduire le risque d'incendie, dégager l'herbe, les feuilles et l'excédent d'huile se trouvant sur le moteur, le pot d'échappement, la batterie et le réservoir de carburant.**



**Pour réduire le risque d'incendie, contrôler régulièrement que la machine ne présente aucune fuite d'huile et/ou de carburant.**

Nettoyer la machine après chaque utilisation. Instructions de nettoyage :

- En cas de nettoyage de la machine avec de l'eau sous haute pression, ne pas diriger le jet directement vers les joints des essieux, les composants électriques ou les soupapes hydrauliques.
- Ne pas projeter d'eau directement sur le moteur.
- Nettoyer le moteur à l'aide d'une brosse et/ou à l'air comprimé.
- Nettoyer l'admission d'air de refroidissement du moteur.

## 5 ENTRETIEN

### 5.1 Programme d'entretien

Respecter le programme d'entretien STIGA pour conserver la machine en bon état de marche, qui respecte l'environnement et reste sûre et fiable.

Le contenu de ce programme est repris dans le carnet d'entretien ci-joint.

L'entretien de base doit toujours être exécuté par un centre agréé.

Le premier entretien et les entretiens intermédiaires doivent être confiés à un centre agréé, mais peuvent également être exécutés par l'utilisateur.



Les opérations à effectuer sont répertoriées dans le carnet d'entretien et sont décrites sous « 4 » de même que ci-dessous.

Les centres de service agréés garantissent un travail professionnel et l'utilisation de pièces d'origine.

À chaque service de base et intermédiaire effectué par un centre agréé, un cachet doit être apposé dans le carnet d'entretien. Un carnet d'entretien comportant tous les cachets requis augmente la valeur de reprise de la machine.

## 5.2 Préparation

Les interventions d'entretien et de maintenance doivent être effectuées sur une machine à l'arrêt dont le moteur est coupé.



**Bloquer la machine en serrant le frein à main.**



**Déconnecter les câbles de bougies et retirer la clé de contact pour éviter tout démarrage intempestif.**

## 5.3 Pression des pneus

Régler la pression des pneus comme suit :

À l'avant : 0,4 bar (6 psi).

À l'arrière : 1,2 bar (17 psi).

## 5.4 Remplacement de l'huile moteur

Remplacer l'huile une première fois après 5 heures d'utilisation, puis toutes les 50 heures d'utilisation ou une fois par saison.

Augmenter la fréquence des vidanges (toutes les 25 heures ou une fois par saison) si le moteur est soumis à rude épreuve ou si la température ambiante est élevée.

Type d'huile :

<b>Huile</b>	SAE 10W-30
<b>Classe de service</b>	SJ ou supérieur

Choisir une huile sans additifs.

Ne pas trop remplir le réservoir d'huile pour éviter la surchauffe du moteur.

Vidanger l'huile quand le moteur est chaud.



**L'huile moteur peut être très chaude si on l'évacue aussitôt après l'arrêt. Il est donc recommandé de laisser refroidir le moteur pendant quelques minutes avant d'effectuer la vidange.**

1. Fixer la pince sur le tuyau de vidange. Utiliser un modèle polygrip ou similaire (voir 9).
2. Remonter la pince de 3 à 4 cm sur le tuyau de vidange et sortir le bouchon.
3. Récupérer l'huile dans un récipient.

**REMARQUE ! Ne pas renverser d'huile sur les courroies d'entraînement.**

4. Recycler l'huile conformément aux normes en vigueur.

5. Remettre le bouchon et attacher la pince en amont de celui-ci.

6. Retirer la jauge et ajouter de l'huile neuve dans le réservoir.

Quantité d'huile : 1,4 l

7. Après avoir ajouté l'huile, démarrer le moteur et le laisser tourner au ralenti pendant 30 secondes.

8. Vérifier l'absence de fuites d'huile.

9. Arrêter le moteur. Attendre 30 secondes, puis contrôler le niveau d'huile conformément à 4.2.

## 5.5 Filtre à carburant (7:Q)

Remplacer le filtre à carburant à chaque saison

Après l'installation du nouveau filtre, vérifier l'absence de fuites.

## 5.6 Courroies de transmission

Après 5 heures de service, vérifier l'état des courroies.

## 5.7 Direction

Vérifier et régler la direction après 5 heures de service, puis toutes les 25 heures.

### 5.7.1 Vérifications

Tourner légèrement le volant de gauche à droite pour vérifier que le mécanisme des chaînes de direction ne présente pas de jeu.

### 5.7.2 Réglage

Le cas échéant, régler les câbles de direction comme suit :

Régler la tension des câbles de direction en serrant l'écrou. Important ! Pendant le réglage, maintenir fermement les vis aux extrémités du câble pour éviter qu'il ne se vrille. Pour cela, utiliser une clé à molette ou un outil similaire pour bloquer les vis à l'extrémité des câbles.

Retendre les câbles pour supprimer tout jeu.

Ne pas appliquer une tension trop forte sur les câbles pour éviter de durcir la direction et d'augmenter l'usure des câbles.

### 5.8 Batterie



Ne jamais surcharger la batterie pour éviter de l'endommager.



Ne pas provoquer de court-circuit aux bornes de la batterie. Cela provoquerait des étincelles susceptibles de mettre le feu. Éviter également tout contact entre les bijoux en métal et les bornes de la batterie.

Si l'extérieur, le couvercle ou les bornes de la batterie sont endommagés ou qu'il y a des interférences au niveau des cosses, remplacer immédiatement la batterie.

La batterie est du type à soupape avec une tension nominale de 12 V. La batterie est un modèle sans entretien. La seule maintenance requise consiste à la recharger, par exemple après une période d'inutilisation prolongée.



Charger complètement la batterie avant la première utilisation. La batterie doit être chargée au maximum lorsqu'on l'entrepose. Une batterie déchargée s'endommage lorsqu'elle est inutilisée.

#### 5.8.1 Charge à l'aide du moteur

Pour recharger la batterie à l'aide du générateur de la machine :

1. Placer la batterie dans la machine comme illustré ci-dessous.
2. Installer la machine à l'extérieur ou raccorder un système d'extraction d'air au pot d'échappement.
3. Suivre les instructions du manuel pour démarrer le moteur.
4. Laisser tourner le moteur de manière ininterrompue pendant 45 minutes.
5. Arrêter le moteur. La batterie est à présent complètement rechargée.

#### 5.8.2 Pour recharger la batterie à l'aide d'un chargeur

En cas d'utilisation d'un chargeur de batterie, utiliser un modèle à tension constante (disponible chez votre fournisseur).

**L'utilisation d'un chargeur de type standard risque d'endommager la batterie.**

#### 5.8.3 Dépose/pose

À la livraison, la batterie se trouve sous le carter du moteur (voir fig. 11). Lors de la dépose et de l'installation de la batterie, respecter les points suivants à propos des câbles :

- Pendant la dépose : déconnecter le câble noir de la borne négative (-) de la batterie. Déconnecter ensuite le câble rouge de la borne positive (+) de la batterie.

- À l'installation : Reconnecter en premier lieu le câble rouge à la borne positive (+) de la batterie. Reconnecter ensuite le câble noir à la borne négative (-) de la batterie.



Déconnecter ou reconnecter les câbles dans le mauvais ordre risque de provoquer un court-circuit et d'endommager la batterie.



L'inversion des câbles endommage le générateur et la batterie.



Serrer correctement les câbles. Les câbles lâches peuvent être à l'origine d'un incendie.



Ne jamais laisser tourner le moteur lorsque la batterie est déconnectée pour ne pas endommager le générateur et le système électrique.

#### 5.8.4 Nettoyage

Nettoyer les traces d'oxydation qui peuvent apparaître sur les bornes. Nettoyer les bornes au moyen d'une brosse en métal, puis les graisser.

#### 5.9 Filtre à air

Nettoyer ou remplacer le préfiltre (en mousse) après 25 heures de service.

Nettoyer ou remplacer le filtre à air (en papier) après 100 heures de service.

REMARQUE ! Augmenter la fréquence de nettoyage ou de remplacement des filtres lorsque la machine est utilisée sur des terrains poussiéreux.

Retirer et installer les filtres à air comme suit :

1. Nettoyer soigneusement autour du couvercle du filtre à air.
2. Démonter le couvercle du filtre à air (12:R) en retirant les deux clips.
3. Démonter l'ensemble filtre (12:S). Le préfiltre est placé sur le filtre à air. Veiller à ce qu'aucune saleté ne tombe dans le carburateur. Nettoyer le support du filtre à air.
4. Nettoyer le filtre en papier en le tapotant sur une surface plane. En cas d'encrassement intense, remplacer le filtre.
5. Remplacer le préfiltre. En cas d'encrassement intense, remplacer le filtre.
6. Pour remonter le filtre, répéter les opérations dans l'ordre inverse.

Ne pas utiliser de solvants à base de pétrole (par ex. du kérosène) ni d'air comprimé pour nettoyer le filtre en papier afin ne pas l'endommager.

Ne pas nettoyer à l'air comprimé l'élément en papier du filtre. L'élément en papier ne doit pas être huilé.

### 5.10 Bougie d'allumage

Remplacer les bougies d'allumage toutes les 200 heures de service (c'est-à-dire lors d'un entretien sur deux).

Dévisser à l'aide de la clé à bougies fournie.

Nettoyer autour de la bougie avant de la débrancher.

Bougie d'allumage : Champion RC12YC ou équivalent.

Écart entre les électrodes : 0,75 mm.

### 5.11 Admission d'air

Le moteur est refroidi à l'air. Il peut être endommagé en cas de défaillance du système de refroidissement. Nettoyer l'admission d'air du moteur toutes les 50 heures de service. Le système de refroidissement est nettoyé de manière plus approfondie lors de chaque entretien de base.

### 5.12 Lubrification

Lubrifier les points de graissage toutes les 25 heures de service, conformément au tableau ci-dessous, ainsi qu'après chaque lavage.

Objet	Action	Figure
Paliers de roues	3 nipples de graissage.(26:Z) Appliquer de la graisse universelle à l'aide d'un pistolet.	13
Câbles de direction	Nettoyer les câbles à l'aide d'une brosse métallique. Lubrifier à l'aide d'un vaporisateur de graisse universelle pour chaînes.	-
Tendeurs	Lubrifier les paliers de graissage à l'aide d'une burette en activant toutes les commandes. Pour plus de facilité, travailler à deux.	14
Câbles de commande	Lubrifier les extrémités des câbles à l'aide d'une burette en activant toutes les commandes. Travailler à deux.	15

### 5.13 Fusibles

Si l'une des pannes ci-dessous se produit, remplacer le fusible correspondant. Les fusibles se trouvent à proximité de la batterie, sous le carter moteur.

## 6 BREVET - ENREGISTREMENT

Cette machine et les pièces qui la composent sont enregistrées sous le n° de brevet :

9900627-2 (SE), SE00/00250 (PCT), 9901091-0 (SE), SE00/00577 (PCT), 9901730-3 (SE), SE00/00895 (PCT), 9401745-6 (SE), SE95/00525 (PCT), 595 7497 (US), 95920332.4 (EPC).  
99 1095 (SE), 499 11 740.9 (DE), M1990 000734 (IT), 577 251-253 (FR), 115325 (US).

*GGP se réserve le droit de modifier le produit sans avis préalable.*

## 1 ALGEMEEN



Dit symbool geeft een **WAARSCHUWING** weer. Als de instructies niet nauwkeurig worden opgevolgd, kan dit leiden tot ernstige persoonlijke verwondingen en/of schade.



Voordat u deze machine in gebruik neemt, moet u de gebruiksaanwijzing en de meegeleverde "VEILIGHEIDSVORSCHRIFTEN" zorgvuldig doornemen.

### 1.1 Symbolen

Op de machine ziet u de volgende symbolen om u eraan te herinneren dat voorzichtigheid en oplettendheid bij gebruik en tijdens onderhoud geboden is.

Betekenis van de symbolen:



Waarschuwing!

Lees vóór gebruik van de machine de gebruikershandleiding en de veiligheidsvoorschriften.



Waarschuwing!

Kijk uit voor weggegooide voorwerpen. Houd omstanders op afstand.



Waarschuwing!

Draag altijd gehoorbescherming.



Waarschuwing!

Deze machine is niet bedoeld voor rijden op de openbare weg.



Waarschuwing!

U mag met de machine niet rijden op een helling met een grotere hellingshoek dan 10°.



Waarschuwing!

Kans op brandwonden. Raak de geluid-demper/katalysator niet aan.

### 1.2 Verwijzingen

#### 1.2.1 Afbeeldingen

De afbeeldingen in deze gebruikershandleiding zijn genummerd met 1, 2, 3 etc. Onderdelen in afbeeldingen worden aangegeven met A, B, C etc.

Een verwijzing naar onderdeel C in afbeelding 2 wordt als volgt weergegeven:

“Zie afb. 2:C.” of gewoon “(2:C)”

#### 1.2.2 Titels

De titels in deze gebruikershandleiding zijn op de volgende manier genummerd:

“1.3.1 Algemene veiligheidscontrole” is een subtitel van “1.3 Veiligheidscontrole” en wordt onder deze titel vermeld.

Wanneer naar een titel wordt verwezen, wordt alleen het nummer van deze titel aangegeven. Bijvoorbeeld “Zie 1.3.3”.

## 2 BESCHRIJVING

### 2.1 Aandrijving

De machine heeft voorwielaandrijving. Gereedschap dat aan de voorzijde is gemonteerd wordt aangestuurd door aandrijfriemen.

### 2.2 Besturing

De machine heeft achterwielbesturing. Daarom kan de machine gemakkelijk om bomen of andere obstakels heen rijden. Het sturen wordt geregeld via een kabel.

### 2.3 Beveiligingssysteem

De machine is uitgerust met een elektrisch beveiligingssysteem. Dit systeem onderbreekt bepaalde activiteiten die door onjuiste handelingen gevaarlijke situaties kunnen veroorzaken. De motor kan bijvoorbeeld niet gestart worden als de koppeling van de parkeerrem is ingetrapt.



Controleer voor elk gebruik of het beveiligingssysteem werkt.

### 2.4 Bediening

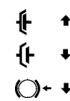
#### 2.4.1 Gereedschapslift, mechanisch (1:A)

U kunt als volgt schakelen tussen de werkpositie en de transportpositie:

1. Trap het pedaal volledig in.
2. Laat het pedaal langzaam los.

#### 2.4.2 Bedrijfsrem/koppeling/parkeerrem (3:B) (Man)

Pedaal dat bedrijfsrem en koppeling combineert. Drie standen:



1. Pedaal omhoog - aandrijving. De machine rijdt als er een versnelling wordt gekozen. Bedrijfsrem niet geactiveerd.
2. Pedaal voor de helft ingetrapt

- aandrijving ontkoppeld, er kan geschakeld worden. Bedrijfsrem niet geactiveerd.

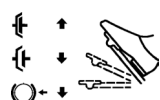
3. Pedaal volledig ingetrapt - aandrijving ontkoppeld. Bedrijfsrem volledig geactiveerd.

LET OP! Regel de snelheid niet door de koppeling te laten slippen. Kies in plaats daarvan de juiste versnelling voor de goede snelheid.

### 2.4.3 Koppeling - parkeerrem (1:B) (HST)



**Druk nooit op het pedaal tijdens het rijden. De krachtoverbrenging kan dan oververhit raken.**



Het pedaal (2:B) heeft de volgende drie standen:

- **Omhoog.** De koppeling is niet geactiveerd. De parkeerrem is niet geactiveerd.
- **Voor de helft ingetrapt.** Voorwaarts rijden uitgeschakeld. De parkeerrem is niet geactiveerd.
- **Volledig ingetrapt.** Voorwaarts rijden uitgeschakeld. De parkeerrem is geactiveerd maar niet vergrendeld. Deze stand wordt ook gebruikt als noodrem.

### 2.4.4 Vergrendeling, parkeerrem (1:C)



De vergrendeling vergrendelt het koppelings-/rempedaal in de ingetrapte stand. Deze functie wordt gebruikt om de machine te vergrendelen op hellingen, tijdens transport enz., als de motor niet draait.



**De parkeerrem moet tijdens het werk altijd uitgeschakeld zijn.**

#### Vergrendelen:

1. Trap het pedaal (1:A) volledig in.
2. Verplaats de vergrendeling (1:C) naar rechts.
3. Laat het pedaal los.
4. Laat de vergrendeling los.

#### Ontgrendelen:

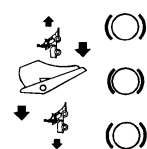
Trap het pedaal volledig in en laat het weer los.

### 2.4.5 Rijden - bedrijfsrem (1:D) (HST)



**Als de machine niet remt zoals verwacht als het pedaal wordt losgelaten, moet het linkerpedaal (1:B) worden gebruikt als noodrem.**

Het pedaal (1:D) regelt de versnelling tussen de motor en de wielen (= de snelheid). Wanneer het pedaal omhoog staat, wordt de bedrijfsrem geactiveerd.



1. Pedaal voorwaarts – de machine gaat vooruit.
2. Pedaal onbelast – de machine staat stil.
3. Pedaal achterwaarts – de machine rijdt achteruit.
4. Minder druk op het pedaal – de machine remt.

### 2.4.6 Gas- en chokehendel (2:H)

Hendel om de snelheid te regelen en om te choken bij een koude start.



**Als de motor onregelmatig loopt, bestaat er een kans dat de hendel te ver naar voren staat zodat de choke geactiveerd wordt. Dit beschadigt de motor, verhoogt het brandstofgebruik en is schadelijk voor het milieu.**



1. Choke - voor het starten van een koude motor. De choke staat in de bovenste stand in de groef.

**Gebruik deze functie niet als de motor warm is.**



2. Vol gas - bij gebruik van de machine altijd vol gas geven.

Om de gashendel op vol gas te zetten, zet u de hendel ongeveer 2 cm achter de chokestand.



3. Stationairloop.

### 2.4.7 Contactslot/koplamp (2:F)

Het contactslot wordt gebruikt om de motor te starten en uit te schakelen.



**Laat de sleutel niet in stand 2 of 3 op de machine zitten. Er is dan brandgevaar omdat brandstof in de motor kan lopen via de carburateur en de accu kan ontladen en worden beschadigd.**

Vier standen:



1. Stopstand - de motor is kortgesloten. De sleutel kan verwijderd worden.



2. Rijstand.



3. Rijstand.



4. Startstand - de elektrische startmotor wordt geactiveerd op het moment dat de sleutel in de veerbelaste startstand wordt gedraaid. Laat de sleutel teruggaan naar rijstand 3 wanneer de motor gestart is.

### 2.4.8 Versnellingspook (2:J) (Man)

Pook om één van de vijf versnellingen vooruit (1-2-3-4-5), neutraal (N) of achteruit (R) te kiezen.

Tijdens het schakelen moet het koppelingspedaal ingetrapt zijn.

**LET OP!** Zorg dat de machine volledig stilstaat voordat u van de achteruit in de vooruit of omgekeerd schakelt. Als u niet meteen in een bepaalde versnelling kunt schakelen, laat het koppelingspedaal dan opkomen en trap het

opnieuw in. Schakel opnieuw naar de gewenste versnelling. Probeer nooit geforceerd in een gewenste versnelling te schakelen.

#### 2.4.9 Krachtafnehmer (2:E)



**De krachtafnehmer mag nooit ingeschakeld zijn wanneer het aan de voorzijde gemonteerde gereedschap in de transportstand staat. Dit beschadigt de riemtransmissie.**

Hendel voor in- en uitschakelen van de krachtafnehmer voor aandrijving van het maaidek en aan de voorzijde gemonteerde accessoires. Twee standen:



1. Voorste stand - krachtafnehmer uitgeschakeld.



2. Achterste stand - krachtafnehmer ingeschakeld.

#### 2.4.10 Koppelingshendel (3:K)

Hendel om de traploze transmissie uit te schakelen. Hiermee kunt u de machine handmatig verplaatsen zonder de motor te gebruiken.



**De ontkoppelingshendel mag nooit tussen de binnenste en buitenste stand staan. Dit leidt tot oververhitting en beschadiging van de transmissie.**

Twee standen:



1. Hendel naar buiten - transmissie ingeschakeld voor normaal gebruik. U hoort een klik als de hendel in deze stand wordt vergrendeld.

2. Hendel naar binnen – transmissie is uitgeschakeld. De machine kan handmatig worden verplaatst.

De machine mag niet over lange afstanden of met hoge snelheid worden gesleept. Hierdoor kan de versnellingsbak worden beschadigd.

#### 2.4.11 Zitting (4:L)



De zitting kan worden opgeklapt en naar voor of achter worden geschoven. De stand van de zitting kan met de knoppen (4:M) worden vergrendeld.

De zitting is voorzien van een beveiligingsschakelaar die is aangesloten op het beveiligingssysteem van de machine. Doordat bepaalde functies niet werken als er niemand op de zitting zit wordt voorkomen dat er gevaarlijke situaties kunnen ontstaan. Zie ook 4.3.2.

#### 2.4.12 Motorkap (afb. 6)

Om bij te tanken en de motor en de accu te inspecteren en onderhouden, opent u de motorkap.



**De motor mag niet draaien als u de kap opent.**

#### 2.4.12.1 Openen

1. Zorg dat de besturingsarmen in de voorste stand staan.
2. Trek de stoelvergrendeling (4:N) omhoog en kantel de stoel voorover.
3. Pak de motorkap aan de voorrand vast en draai de kap omhoog.

#### 2.4.12.2 Sluiten

Pak de motorkap aan de voorrand vast en draai de kap omlaag.



**De machine alleen gebruiken met gesloten kap. Anders bestaat er een kans op brandwonden en kunt u bekneld raken.**

### 3 TOEPASSINGEN

De machine mag uitsluitend gebruikt worden bij de volgende werkzaamheden met de aangegeven originele STIGA-accessoires:

Werkzaamheden	Accessoires, origineel van STIGA
Gras maaien	Maaidekken gebruiken 85 C
Vegen	Veegmachine of veegmachine met opvangbak gebruiken. Voor de eerste optie wordt het gebruik van een stofbeschermer aanbevolen.
Sneeuwruimen	Sneeuwschuif of sneeuwrees gebruiken. Sneeuwkettingen en framegewichten zijn aanbevolen.
Gras en bladeren vegen	Getrokken opvangbak 30" of 42" gebruiken.
Gras- en bladtransport	Transportkar Combi gebruiken.

Het trekmechanisme mag worden belast met een verticale kracht van maximaal 100 N.

De duwkracht van getrokken accessoires op het trekmechanisme mag niet groter zijn dan 500 N. LET OP! Neem vóór het gebruik van een aanhangertje altijd contact op met uw verzekeringsmaatschappij.

LET OP! Deze machine is niet bedoeld voor rijden op de openbare weg.

## 4 STARTEN EN RIJDEN



De machine alleen gebruiken met gesloten en vergrendelde kap. Anders bestaat er een kans op brandwonden en kunt u bekneld raken.

### 4.1 Bijvullen met benzine

Gebruik altijd loodvrije benzine. Gebruik nooit brandstof voor tweetaktmotoren.

De tank heeft een inhoud van 14 liter. Door de transparante tank is het brandstofniveau makkelijk af te lezen.

LET OP! Gewone loodvrije benzine is beperkt houdbaar en mag niet langer dan 30 dagen worden bewaard.

U kunt ook milieuvriendelijke benzine gebruiken, d.w.z. gealkyleerde benzine. Dit type benzine heeft een samenstelling die minder schadelijk is voor mens en milieu.



**Benzine is uiterst brandbaar. Bewaar brandstof altijd in een speciaal daarvoor bestemde tank.**



**Vul alleen buitenshuis benzine bij en rook niet tijdens het bijvullen. Vul de tank voordat u de motor start. Verwijder nooit de vuldop en vul de machine nooit met benzine wanneer de motor loopt of nog warm is.**

Vul de benzinetank nooit helemaal tot de rand. Laat een zekere ruimte (ten minste de gehele vulbuis plus 1-2 cm bovenin de tank) leeg, zodat de benzine, wanneer deze warm wordt, kan uitzetten zonder over te stromen. Zie afb. 6.

### 4.2 Controleer het oliepeil

Het carter is bij aflevering altijd gevuld met SAE 10W-30-olie.

Zie afb. 9.

**Controleer voor elk gebruik of het oliepeil correct is. De machine moet op een vlakke ondergrond staan.**



Zorg dat de omgeving rond de oliepeilstok schoon is. Draai de oliepeilstok los en trek hem omhoog. Veeg de oliepeilstok af.

Breng de oliepeilstok weer aan en draai hem vast. Trek de oliepeilstok weer omhoog. Lees het oliepeil af. Vul olie bij tot de "FULL"-streep als het oliepeil onder deze markering staat (7).

Het oliepeil mag nooit boven de "FULL"-streep komen. Een te hoog oliepeil kan de motor oververhitten. Als het oliepeil boven de "FULL"-streep komt, moet de olie worden afgetapt tot het juiste niveau is bereikt.

### 4.3 Veiligheidscontrole

Controleer of de machine voldoet aan de onderstaande veiligheidscontrole.



De veiligheidscontrole moet voor ieder gebruik worden uitgevoerd.



Als een van de onderdelen niet door de test komt, moet u de machine niet gebruiken! Breng de machine voor reparatie naar een servicewerkplaats!

#### 4.3.1 Algemene veiligheidscontrole

Onderdeel	Resultaat
Brandstofslangen en aansluitingen.	Geen lekkages.
Elektrische kabels.	Isolatie is intact. Geen mechanische schade.
Uitlaatsysteem.	Geen lekkages bij aansluitingen. Alle schroeven zijn vastgedraaid.
HST; Rijd de machine voor- en achteruit en laat het pedaal van de bedrijfsrem omhoog komen.	De machine stopt dan.
Testrit	Geen abnormale trillingen. Geen abnormale geluiden.

#### 4.3.2 Elektrische veiligheidscontrole



Controleer voor elk gebruik of het beveiligingssysteem werkt.

Status	Handeling	Resultaat
Het koppelings-/rempeedaal is niet ingetrapt. De krachtafnemer is niet ingeschakeld.	Probeer te starten.	De motor start niet.
Het koppelings-/rempeedaal is ingetrapt. De krachtafnemer is ingeschakeld.	Probeer te starten.	De motor start niet.
Lopende motor. De krachtafnemer is ingeschakeld.	De bestuurder gaat staan.	De krachtafnemer wordt uitgeschakeld.
Lopende motor.	Verwijder zekering 10 A.	De motor stopt dan.

#### 4.4 Starten

1. Zie afb. 8. Open de benzinekraan die zich in de kap aan de linkerachterzijde bevindt.
2. Controleer of de bougiekabel(s) op de bougie(s) is/zijn geplaatst.
3. Controleer of de krachtafnemer uitgeschakeld is.
4. Houd uw voet niet op het aandrijfpedaal.
5. Starten van een koude motor – zet de gashendel helemaal in de chokestand.  
Starten van een warme motor – zet de gashendel op vol gas (ongeveer 2 cm achter de chokestand).
6. Trap het koppelings-/rempedaal volledig in.
7. Draai de contactsleutel om en start de motor.
8. Wanneer de motor is gestart, duwt u de gashendel geleidelijk naar vol gas (ongeveer 2 cm achter de chokestand) als u de choke gebruikt hebt.
9. Laat de machine na een koude start niet onmiddellijk belast werken, maar laat de motor eerst een paar minuten warmdraaien. Op die manier kan de olie eerst opwarmen.

Bij gebruik van de machine altijd vol gas geven.

#### 4.5 Bedieningstips

Controleer altijd of de juiste hoeveelheid olie in de motor zit. Dit is met name belangrijk bij het werken op hellingen. Zie 4.2.



**Wees voorzichtig bij het rijden op hellingen. Start of stop niet plotseling wanneer u een helling op- of afrijdt. Rijd nooit dwars over een helling. Rijd van boven naar beneden en van beneden naar boven.**



**Deze machine mag op een helling van maximaal 10° rijden.**



**Verminder de snelheid op hellingen en bij scherpe bochten om controle over de machine te houden en het risico op kantelen te beperken.**



**Draai bij rijden in de hoogste versnelling en bij vol gas het stuur niet volledig naar één kant. De machine kan dan kantelen.**



**Blijf met uw handen uit de buurt van de middensturing en de zittinghouder. Anders kunt u bekneld raken! Rijd nooit met de machine als de motorkap open is.**



**Rijd nooit als het maaidek in de transportpositie staat. Dit veroorzaakt schade aan de aandrijfsnaar van het maaidek.**

#### 4.6 Stoppen

Schakel de krachtafnemer uit. Trek de parkeerrem aan.

Laat de motor 1-2 minuten stationair draaien. Zet de motor af door de contactsleutel om te draaien.

Sluit de benzinekraan. Dit is vooral belangrijk als de machine op bijv. een aanhanger vervoerd moet worden.



**Als u de machine zonder toezicht achterlaat, moet u de bougiekabel(s) losmaken van de bougie(s). Trek ook de sleutel uit het contactslot.**



**Direct na gebruik kan de motor bijzonder heet zijn. Raak de demper, de cilinder of de koelribben niet aan. Dit kan ernstige brandwonden veroorzaken.**

#### 4.7 Reiniging



**Om het gevaar op brand te verkleinen de motor, de demper, de accu en de brandstoftank vrijhouden van gras, bladeren en olie.**



**Om het gevaar op brand te verkleinen regelmatig controleren of er sprake is van olie- en/of brandstoflekkage.**

Reinig de machine na gebruik. Voor het reinigen gelden de volgende richtlijnen.

- Als u de machine met een hogedrukreiniger reinigt, richt de straal dan niet rechtstreeks op de asborging, elektrische onderdelen of hydraulische kleppen.
- Sproei nooit rechtstreeks water op de motor.
- Reinig de motor met een borstel en/of perslucht.
- Reinig de luchtinlaat van de motor.

## 5 ONDERHOUD

### 5.1 Onderhoudsprogramma

Om de machine voortdurend in goede staat te houden en zo de betrouwbaarheid te bevorderen, ook in verband met het milieu, moet het onderhoudsprogramma van STIGA worden gevolgd.

De inhoud van dit programma vindt u in het bijgevoegde serviceboekje.

Basic service moet altijd door een erkende service-werkplaats worden uitgevoerd.

Eerste onderhoud en Intermediate Service zou door een erkende servicewerkplaats moeten worden uitgevoerd, maar kan ook door de gebruiker worden gedaan. De inhoud van deze programma's staat in het serviceboekje en de handelingen zijn beschreven onder "4" en hieronder.



Onderhoud dat door een erkende servicewerkplaats wordt uitgevoerd geeft u de garantie dat uw machine professioneel wordt onderhouden met originele reserveonderdelen.

Na elke onderhoudsbeurt die is uitgevoerd bij een erkende servicewerkplaats krijgt u een stempel in het onderhoudsboekje. Een serviceboekje waarin ieder onderhoud wordt geregistreerd, is een waardevol document dat de tweedehandswaarde van de machine verhoogt.

## 5.2 Voorbereiding

Alle service en onderhoud moet worden uitgevoerd op een stilstaande machine waarvan de motor is uitgeschakeld.



**Zorg dat de machine niet kan weggrollen. Gebruik daarom altijd de parkeerrem.**



**Voorkom dat de motor onbedoeld start door de bougiekabel(s) los te maken van de bougie(s) en de contactsleutel te verwijderen.**

## 5.3 Bandenspanning

Pas de bandenspanning op de volgende manier aan:

Voorzijde: 0,4 bar (6 psi).

Achter: 1,2 bar (17 psi).

## 5.4 Motorolie vervangen

Vervang de motorolie de eerste keer na 5 werkuren, daarna na elke 50 werkuren of één keer per seizoen.

Ververs de olie vaker, om de 25 draaiuren of minstens één keer per seizoen, als de motor extra hard of bij hoge omgevingstemperaturen moet werken. Gebruik olie volgens de onderstaande tabel.

Olie	SAE 10W-30
Serviceklasse	SJ of hoger

**Gebruik olie zonder toevoegingen.**

Vul niet te veel olie bij. Dit kan tot oververhitting van de motor leiden.

Ververs de olie wanneer de motor warm is.



**Direct na het stoppen van de machine kan de motorolie erg heet zijn. Laat de motor daarom een paar minuten afkoelen voordat u de olie aftapt.**

- Schroef de olieaftapplug los (afb. 9).
- Vang de olie op in een vat. Breng die olie vervolgens naar een milieustraat. Mors geen olie op de aandrijfriemen.
- Schroef de olieaftapplug vast.
- Verwijder de oliepeilstok en vul de machine met nieuwe olie.

Hoeveelheid olie: 1,4 l

5. Na het bijvullen van olie start u de motor en laat u deze 30 seconden stationair draaien.

6. Controleer of er een olielek is.

7. Zet de motor af. Wacht 30 seconden en controleer dan of het oliepeil overeenkomt met 4.2.

## 5.5 Benzinefilter (7:Q)

Vervang het benzinefilter elk seizoen.

Controleer of er geen benzinelekkages zijn nadat het nieuwe filter is geïnstalleerd.

## 5.6 Riemtransmissies

Controleer na 5 werkuren of alle riemen intact en onbeschadigd zijn.

## 5.7 Besturing

De besturing moet na 5 werkuren worden gecontroleerd/afgesteld en vervolgens na elke 25 werkuren.

### 5.7.1 Controles

Draai het stuur kort heen en weer. Er mag geen speling in de stuurkettingen zitten.

### 5.7.2 Afstelling

Stel indien nodig de stuurkabels als volgt af:

Span de stuurkabels door de moer vaster te draaien. Belangrijk! De schroefuiteinden van de stuurkabel moeten tijdens het bijstellen worden vastgehouden, zodat de kabel niet draait. Gebruik een instelbare sleutel of vergelijkbaar gereedschap en zet die op de schroeven aan de kabeluiteinden.

Span de stuurkabels aan tot er geen speling meer is.

Span de stuurkabels niet te strak. Daarmee wordt het sturen zwaarder, terwijl de slijtage van de kabels toeneemt.

## 5.8 Accu



**Overlaad de accu nooit. Overladen kan de accu beschadigen.**



**Zorg dat de accupolen geen kortsluiting maken, want dan kunnen er vonken en brand ontstaan. Zorg dat metalen sieraden niet in contact kunnen komen met de accupolen.**

**Als er schade is ontstaan aan de behuizing, het deksel of de contactpunten van de accu of als er interferentie optreedt bij de strip die over de kleppen ligt, moet de accu vervangen worden.**

De accu wordt gereguleerd door kleppen en geeft een uitgangsspanning van 12 V. De accuvloeistof kan en mag niet worden gecontroleerd of aangevuld. U hoeft de accu alleen maar op te laden, bijvoorbeeld als u deze lang niet hebt gebruikt.



**De accu moet volledig zijn opgeladen voordat u deze voor de eerste keer gaat gebruiken. De accu moet altijd volledig opgeladen worden bewaard, anders kan deze beschadigd raken.**

### 5.8.1 Accu opladen met motor

De accu kan als volgt worden opgeladen met de dynamo van de motor.

1. Plaats de accu in de machine zoals hieronder afgebeeld.
2. Zet de machine buiten of zorg dat de uitlaatgassen kunnen worden afgevoerd.
3. Start de motor volgens de instructies in de handleiding.
4. Laat de motor 45 minuten lopen.
5. Zet de motor af. De accu is nu volledig opgeladen.

### 5.8.2 Accu opladen met oplader

Als de accu wordt opgeladen met een oplader, dient deze een constante spanning te hebben.

Neem contact op met uw leverancier voor een dergelijke oplader.

**De accu kan beschadigd raken als er een standaard oplader wordt gebruikt.**

### 5.8.3 Verwijderen/Plaatsen

De accu zit onder de motorkap. Zie afbeelding 13. Bij het verwijderen of plaatsen van de accu dient u rekening te houden met het volgende:

- Bij het verwijderen. Maak eerst de zwarte kabel los van de negatieve accuklem (-). Maak daarna de rode kabel los van de positieve accuklem (+).
- Bij het plaatsen. Sluit eerst de rode kabel aan op de positieve accuklem (+). Sluit dan de zwarte kabel aan op de negatieve accuklem (-).



**Als u de kabels niet in de goede volgorde aansluit of losmaakt, kan er kortsluiting ontstaan en kan de accu beschadigd raken.**



**Als u de kabels verwisselt, raken de dynamo en de accu beschadigd.**



**Zet de kabels stevig vast. Losse kabels kunnen brand veroorzaken.**



**De accu moet altijd aangesloten zijn als u de motor wilt laten lopen. Anders kunnen de dynamo en het elektrische systeem beschadigd raken.**

### 5.8.4 Reiniging

Indien de accupolen geoxideerd zijn, moeten deze schoongemaakt worden. Reinig de accupolen met een staalborstel en smeer ze in met vet.

## 5.9 Luchtfilter

Het voorfilter (schuimplastic filter) moet na 25 werkuren worden gereinigd/vervangen.

Het luchtfilter (papierfilter) moet na 100 werkuren worden gereinigd/vervangen.

**LET OP!** Reinig/vervang beide filters vaker indien de machine in stoffige omstandigheden moet werken.

Verwijder/installeer de luchtfilters als volgt:

1. Maak voorzichtig schoon rond de luchtfilterkap.
2. Demonteer de luchtfilterkap (12:R) door de twee klemmen te verwijderen.
3. Demonteer het filter (12:S). Het voorfilter wordt over het luchtfilter geplaatst. Zorg ervoor dat de carburateur niet vuil wordt. Maak de behuizing van het luchtfilter schoon.
4. Maak het papierfilter schoon door er zachtjes mee tegen een plat oppervlak te tikken. Indien het filter erg vuil is, moet het worden vervangen.
5. Reinig het voorfilter. Indien het filter erg vuil is, moet het worden vervangen.

6. Monteer alles weer in omgekeerde volgorde.

Bij het schoonmaken van de behuizing van het papierfilter mogen geen perslucht of oplosmiddelen op basis van petroleum worden gebruikt. Hierdoor raakt het filter beschadigd.

Gebruik geen perslucht bij het schoonmaken van de behuizing van het papierfilter. Het papierfilterhuis mag niet met olie worden ingesmeerd.

## 5.10 Bougie

De bougie(s) moet(en) na elke 200 werkuren worden vervangen (=bij elke tweede basic service).

Gebruik de meegeleverde bougie.

Maak schoon rond de bevestiging van de bougie voordat u deze losmaakt.

Bougie: Champion RC12YC of gelijkwaardig.

Afstand elektroden: 0,75 mm.

## 5.11 Luchtinlaat

De motor is luchtgekoeld. Door een verstopt koelsysteem kan de motor beschadigd raken. Reinig de luchtinlaat van de motor na elke 50 werkuren. Het koelsysteem wordt bij elke basic service nauwkeurig gereinigd.

### 5.12 Smeren

Alle smeerpunten in onderstaande tabel moeten na elke 25 werkuren en na elke wasbeurt worden gesmeerd.

Onderdeel	Actie	Afb.
Wiellager	3 smeernippels.(26:Z) Gebruik een smeerpistool met universeel vet.	13
Stuurkabels	Reinig de kabels met een staalborstel. Smeer de kettingen met universele kettingspray.	-
Spanningsarmen	Smeer de lagerpunten met een oliehouder terwijl alle regelaars zijn geactiveerd. Dit werkt het beste met twee personen.	14
Bedieningskabels	Smeer de uiteinden van de kabels met een oliehouder terwijl alle regelaars zijn geactiveerd. Dit moet worden gedaan door twee personen.	15

### 5.13 Zekeringen

Als een van de onderstaande problemen optreedt, moet u de betreffende zekering vervangen. De zekering(en) en de accu bevinden zich onder de motorkap.

## 6 OCTROOI - ONTWERPREGISTRATIE

Deze machine of onderdelen van deze machine valt/vallen onder de volgende octrooi- en ontwerpregistratie:

9900627-2 (SE), SE00/00250 (PCT), 9901091-0 (SE), SE00/00577 (PCT), 9901730-3 (SE), SE00/00895 (PCT), 9401745-6 (SE), SE95/00525 (PCT), 595 7497 (US), 95920332.4 (EPC).  
99 1095 (SE), 499 11 740.9 (DE), M1990 000734 (IT), 577 251-253 (FR), 115325 (US).

*GGP behoudt zich het recht voor zonder voorafgaande aankondiging wijzigingen in het product aan te brengen.*



[www.stiga.com](http://www.stiga.com)

GGP Sweden AB · Box 1006 · SE-573 28 TRANÅS