



BRUKSANVISNING SV ...	8
KÄYTTÖOHJEET FI ...	19
BRUGSANVISNING DA...	30
BRUKSANVISNING NO.	41
GEBRAUCHSANWEISUNG DE...	52
INSTRUCTIONS FOR USE EN...	64
MODE D'EMPLOI FR....	75
GEBRUIKSAANWIJZING NL...	87

STIGA PARK 4WD

PRO 25

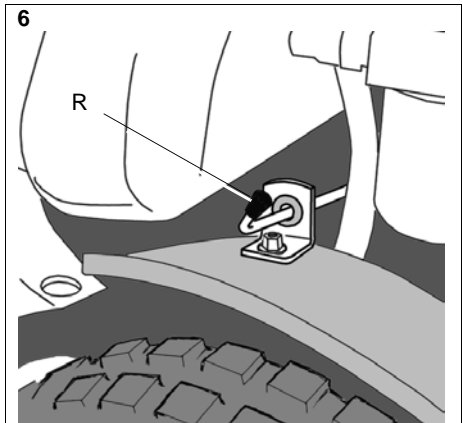
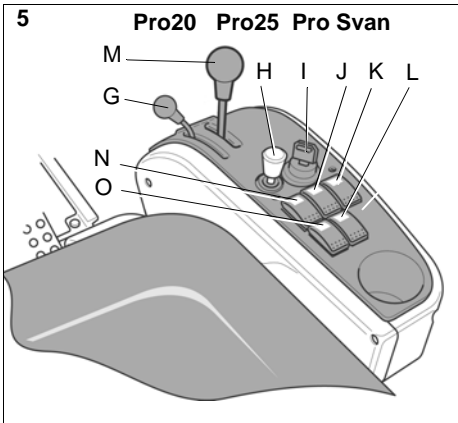
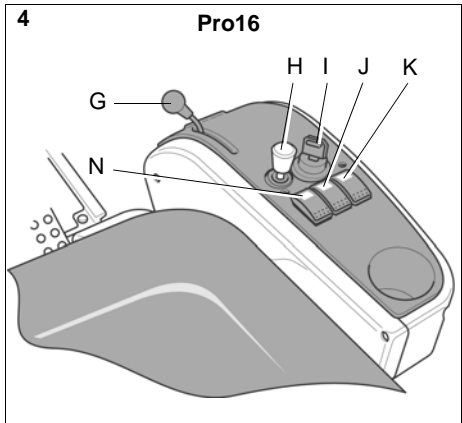
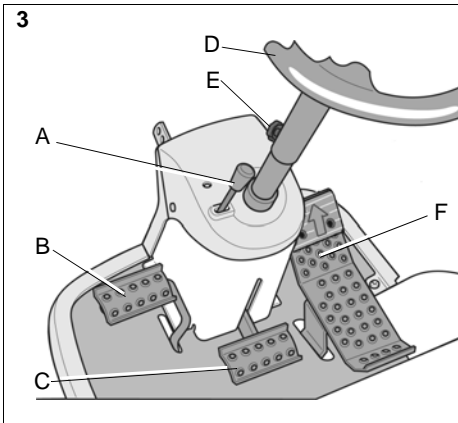
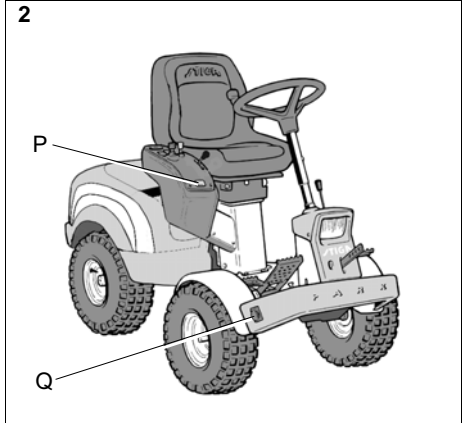
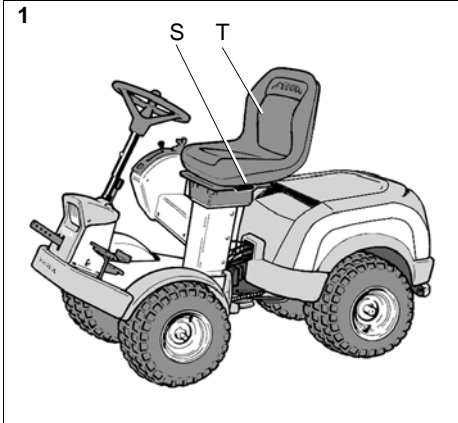
PRO 20

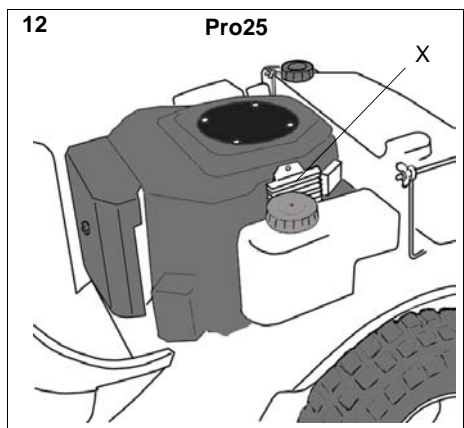
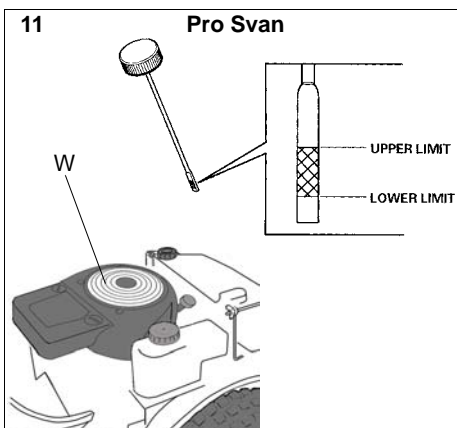
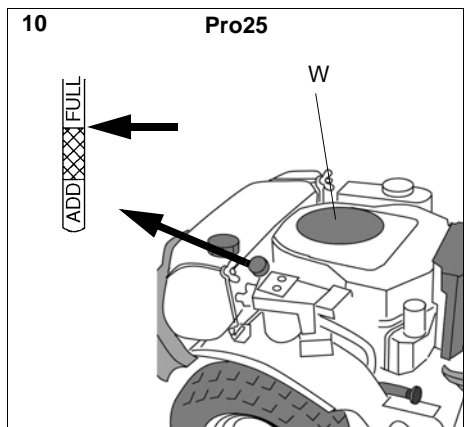
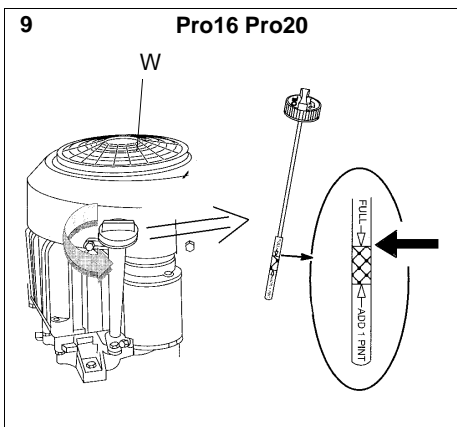
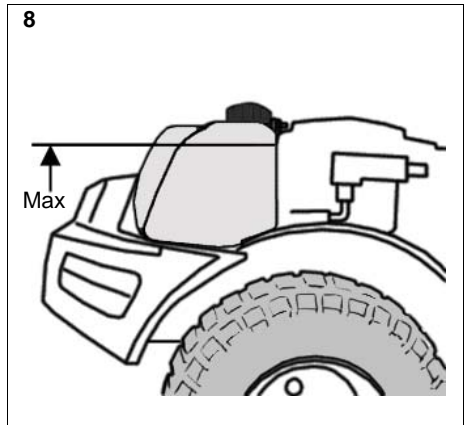
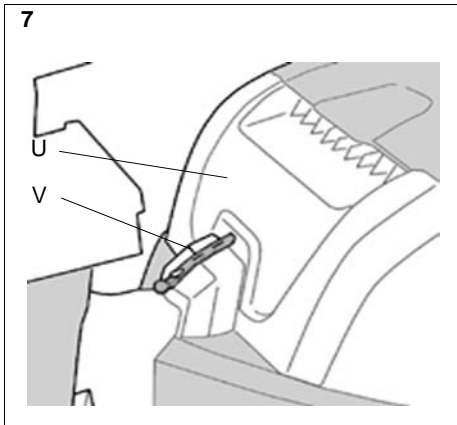
PRO 16

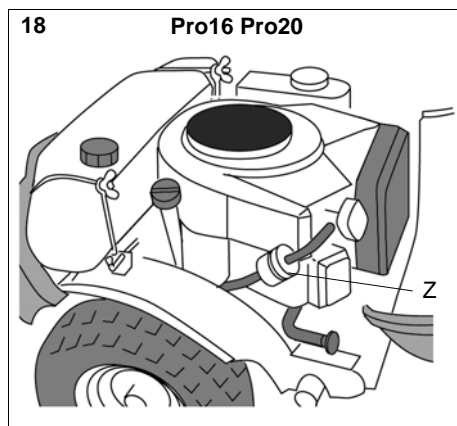
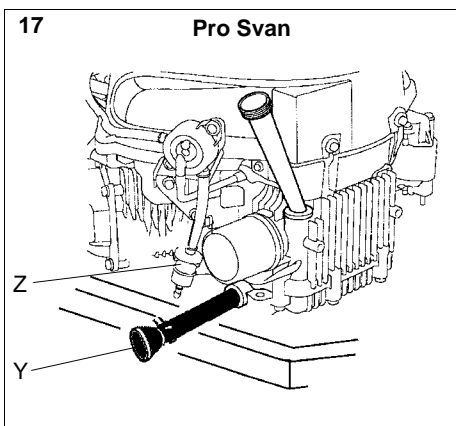
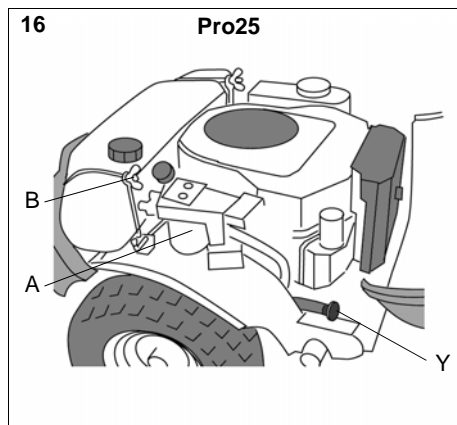
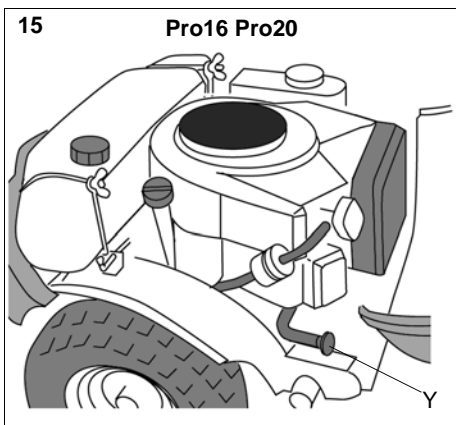
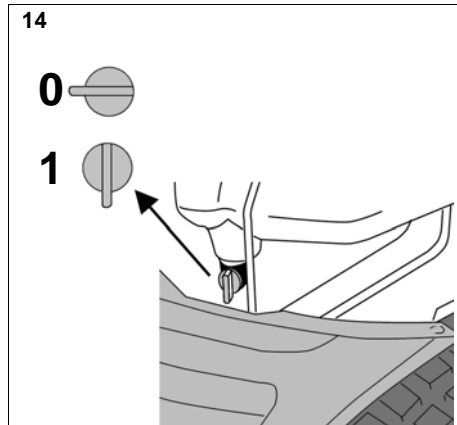
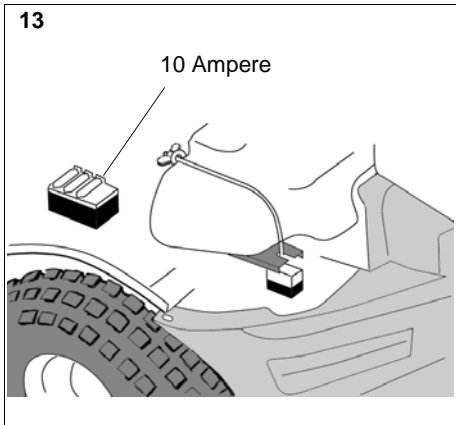
PRO Svan

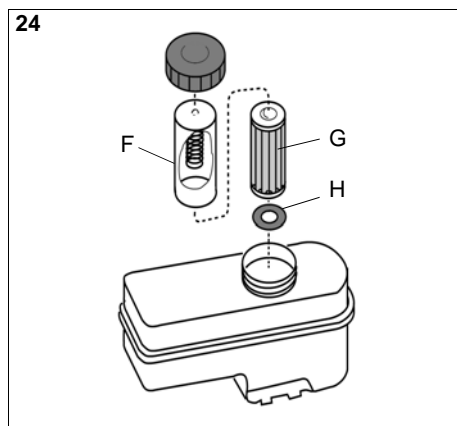
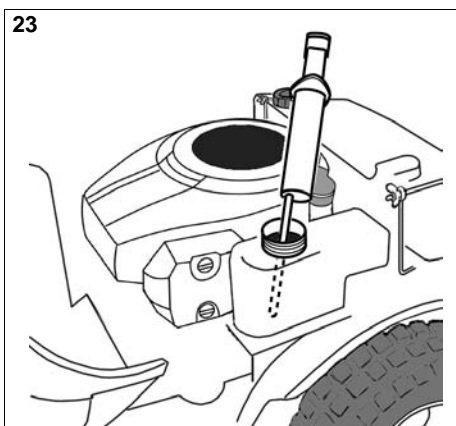
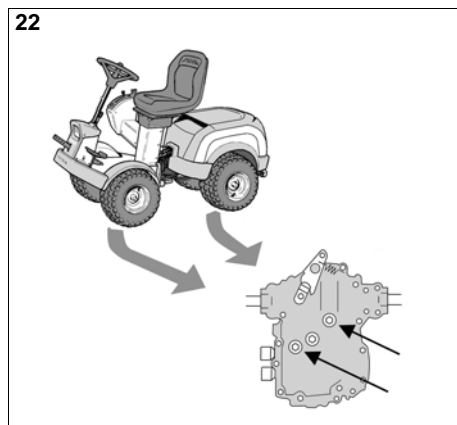
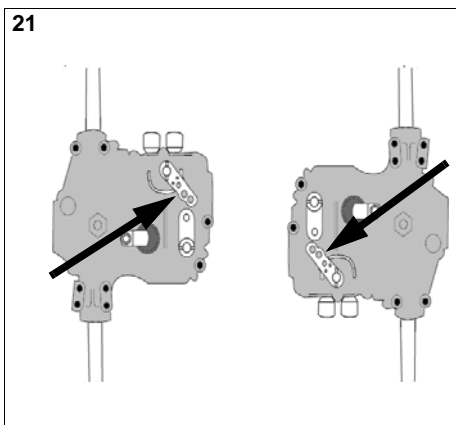
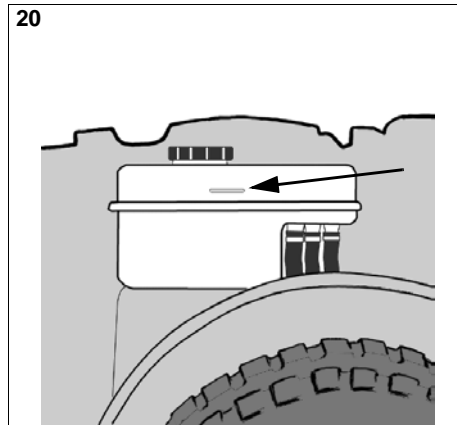
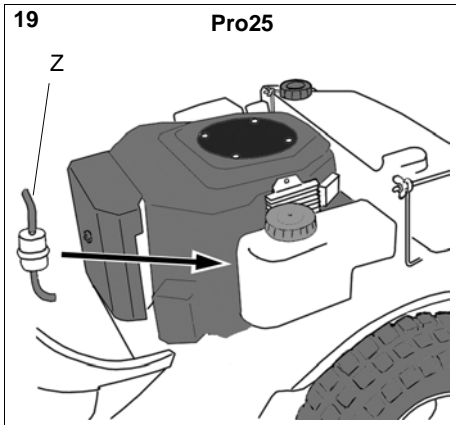
STIGA[®]

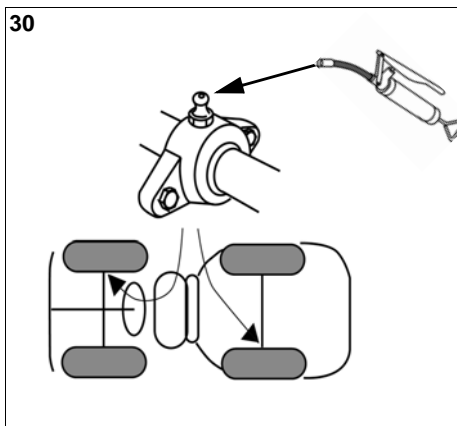
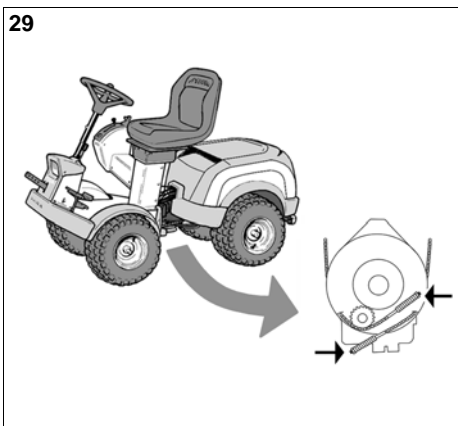
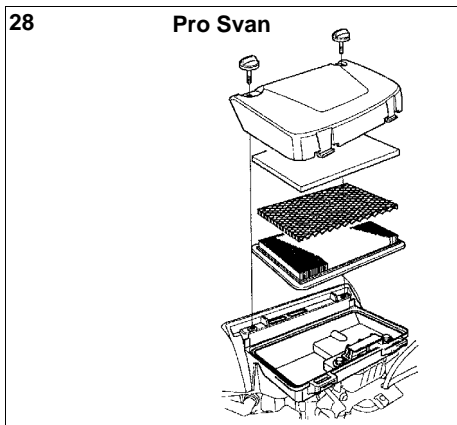
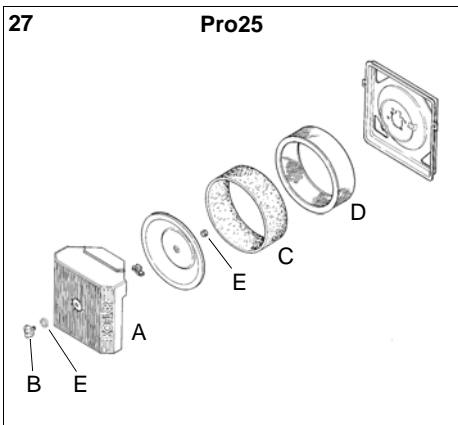
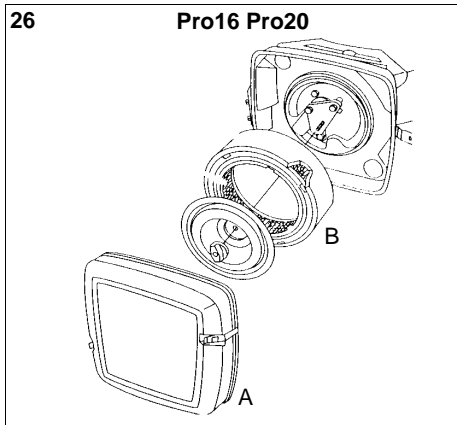
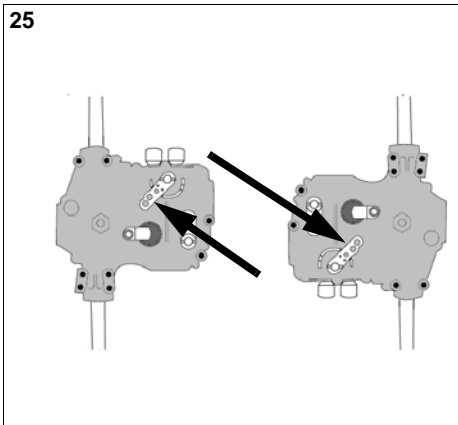
8211-0005-80

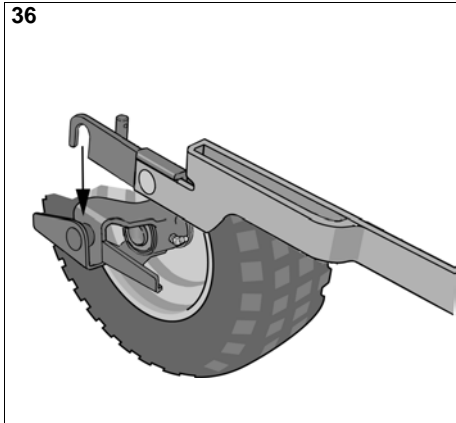
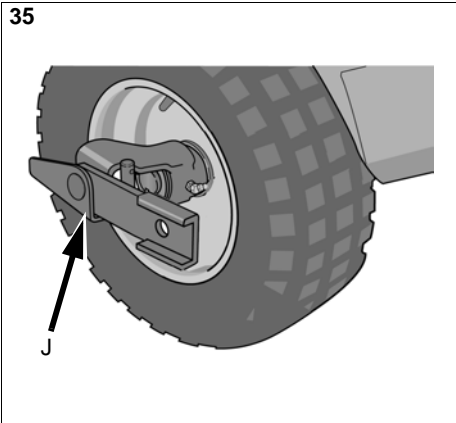
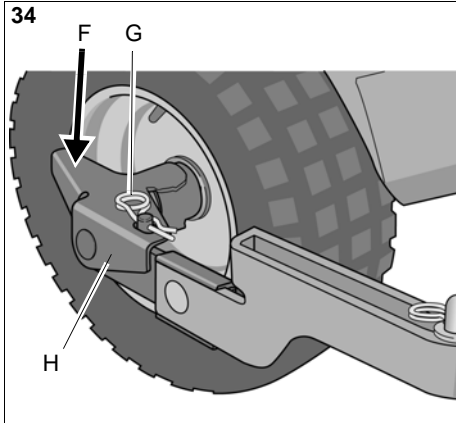
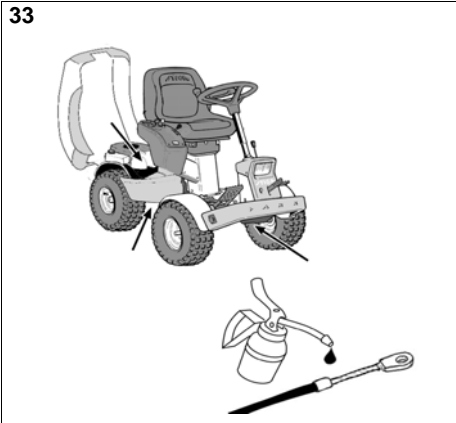
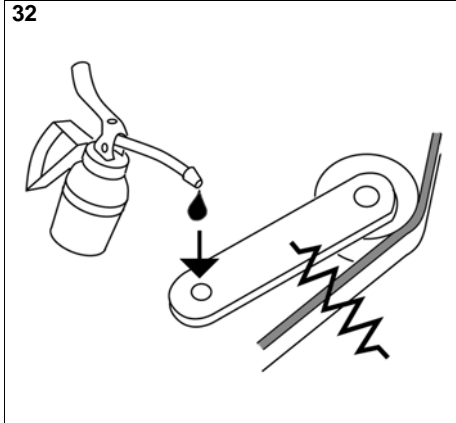
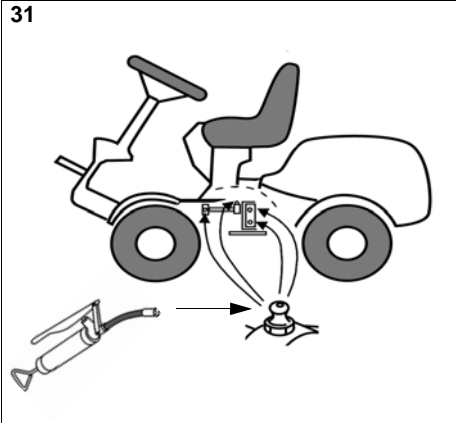












1 GÉNÉRALITÉS



Ce symbole est un **AVERTISSEMENT**.
Risque de blessure ou de dégât matériel
en cas de non-respect des instructions.



Avant de démarrer la machine, lire
attentivement les instructions ainsi que
les consignes contenues dans le fascicule
« **RÈGLES DE SÉCURITÉ** » ci-joint.

1.1 Symboles

Les symboles suivants figurent sur la machine. Ils attirent votre attention sur les dangers et les mesures à respecter lors de l'utilisation et de la maintenance.

Explication des symboles :



Attention !
Lire le mode d'emploi et le manuel de sécurité avant d'utiliser la machine.



Attention !
Attention aux projections. Travailler à une distance suffisante de toute présence.



Attention !
Porter des protections auditives.



Attention !
Cet engin n'est pas conçu pour circuler sur la voie publique.



Attention !
La machine, équipée d'accessoires d'origine, ne peut en aucun cas être utilisée sur des pentes dont l'inclinaison est supérieure à 10°.



Attention !
Risque de blessure par écrasement. Garder les mains et les pieds à distance du joint de direction articulé.



Attention !
Ne pas les toucher sous peine de se brûler.
Ne pas toucher le silencieux ou le convertisseur catalytique.

1.2 Références

1.2.1 Numérotation

Dans les instructions qui suivent, les figures sont numérotées 1, 2, 3, etc.

Les composants illustrés sont indiqués par A, B, C, etc.

Une référence renvoyant à l'élément C de la figure 2 sera indiqué « 2:C ».

1.2.2 Titres

Les titres sont numérotés selon l'exemple suivant : « 1.3.1 Contrôle de sécurité générale » est un sous-titre intégré au chapitre « 1.3 Contrôles de sécurité ».

En principe, lorsqu'on renvoie à un titre, seul son numéro est indiqué, par ex. « Voir 1.3.1 ».

2 DESCRIPTION

2.1 Transmission

La machine possède 4 roues motrices. La puissance dégagée par le moteur est transmise aux roues par un système hydraulique. Le moteur actionne une pompe qui fait circuler de l'huile dans le dispositif d'entraînement des trains avant et arrière.

Les trains avant et arrière sont connectés en série, ce qui signifie que les roues avant et arrières tournent obligatoirement à la même vitesse.

Pour faciliter les manœuvres, les deux essieux sont équipés d'un différentiel.

Les accessoires montés à l'avant sont mus par les courroies d'entraînement.

2.2 Direction

La machine est articulée. Cela signifie que le châssis est divisé en deux sections, avant et arrière, qui pivotent l'une par rapport à l'autre.

Grâce au châssis articulé, la machine possède un rayon de braquage très faible qui lui permet de contourner arbres et obstacles.

2.3 Dispositifs de sécurité

La machine est équipée d'une sécurité électrique qui interrompt certaines activités susceptibles de provoquer des manœuvres dangereuses. Par exemple, le moteur ne démarre pas lorsque la pédale d'embrayage et de frein de stationnement est enfoncée.



Contrôler le fonctionnement du dispositif de sécurité avant chaque utilisation.

2.4 Commandes

2.4.1 Dispositif mécanique de levage des accessoires, (3:C) (Pro16)


Pour passer de la position de travail à la position de transport :

1. Enfoncer à fond la pédale.
2. Relâcher la pédale progressivement.

2.4.2 Dispositif hydraulique de levage (5:M) (Pro20, Pro25, Pro Svan)

Le dispositif hydraulique de levage ne fonctionne que lorsque le moteur tourne et que l'embrayage et le frein de stationnement ne sont pas engagés. Le dispositif de levage des outils est commandé par le levier (5:M).

Ce levier possède quatre positions:

 **Flottement.** Déplacer le levier vers l'avant. Il se bloque dans cette position et l'outil s'abaisse en position de flottement.

L'outil repose alors toujours sur le sol avec la même pression et peut suivre les irrégularités du terrain.

Cette position s'utilise pour exécuter les travaux.



Abaissement. L'accessoire s'abaisse, quel que soit son poids.



Blocage en position de transport.

Après avoir levé et abaissé l'accessoire, le levier est ramené en position neutre. L'accessoire est bloqué en position de

transport.



Levage. Déplacer le levier vers l'arrière jusqu'à ce que l'outil parvienne à son point haut maximal (position de transport). Relâcher ensuite le levier pour bloquer l'outil en position haute pendant les déplacements.

2.4.3 Embrayage - frein de stationnement (3:B)



Ne jamais enfoncer cette pédale pendant les déplacements pour éviter toute surchauffe des organes de transmission.



La pédale (3:B) se règle sur trois positions :

- **Relâchée.** L'embrayage n'est pas activé. Le frein de stationnement n'est pas activé.
- **Enfoncée à moitié.** La marche avant est désactivée. Le frein de stationnement n'est pas activé.
- **Totalement enfoncée.** La marche avant est désactivée. Le frein de stationnement est tout à fait activé mais n'est pas verrouillé. Cette position est également utilisée comme frein d'arrêt d'urgence.

2.4.4 Inhibiteur, frein de stationnement (3:A)



L'inhibiteur bloque la pédale « embrayage-frein » en position enfoncée. Cette fonction permet de circuler sur des terrains en pente, de transporter la machine, etc. lorsque le moteur est à l'arrêt.

Bloque :

1. Enfoncer à fond la pédale (3:B).
2. Déplacer l'inhibiteur (3:A) vers la droite.
3. Relâcher la pédale (3:B).
4. Relâcher l'inhibiteur (3:A).

Déverrouillage :

Enfoncer et relâcher la pédale (3:B).

2.4.5 Conduite - frein de service (3:F)



Si la machine ne freine pas comme prévu en relâchant la pédale, utiliser la pédale de gauche (1:B) comme frein d'arrêt d'urgence.

La pédale (3:F) détermine le rapport de transmission entre le moteur et les roues motrices (= vitesse). Le frein de service est activé lorsque la pédale est relâchée.



1. Pédale enfoncée vers l'avant – la machine avance.
2. Pas de pression sur la pédale – la machine reste immobile.
3. Pédale enfoncée vers l'arrière – la machine recule.
4. Pression réduite sur la pédale – la machine freine.

La partie supérieure de la pédale est équipée d'une plaque adaptatrice qui permet trois réglages différents pour le confort de l'utilisateur.

2.4.6 Volant (3:D)

La hauteur du volant est réglable en continu. Desserrer le bouton de réglage (3:E) situé sur la colonne de direction et mettre le volant à la hauteur adéquate. Resserrer.



Ne pas modifier la hauteur du volant pendant le fonctionnement de la machine.



Ne jamais tourner le volant lorsque la machine est à l'arrêt avec un accessoire baissé pour éviter la surcharge des organes de direction assistée.

2.4.7 Réglage du régime (4, 5:G)

Levier de réglage du régime du moteur.



1. Plein régime – le mode plein régime doit toujours être enclenché lorsque la machine fonctionne.



2. Ralenti.

2.4.8 Réglage du choke (4, 5:H)

Commande servant au démarrage du moteur à froid.



1. Manette tirée à fond – la soupape située dans le carburateur est fermée. Pour le démarrage à froid du moteur.

2. Commande enfoncée – volet de starter ouvert. Pour le démarrage d'un moteur chaud ou pendant l'utilisation de la machine.

Ne jamais conduire la machine avec le starter tiré lorsque le moteur est chaud.

2.4.9 Démarreur/phare avant (4, 5:I)

La clé de contact permet de démarrer et d'arrêter le moteur ainsi que d'allumer le phare.



Ne pas quitter la machine lorsque la clé est sur la position 2 ou 3 pour éviter tout risque d'incendie, de passage de carburant dans le moteur via le carburateur, de déchargement de la batterie et tout dégât en général.

Quatre positions :



1. Arrêt – le moteur est court-circuité. La clé peut être retirée.



2. Marche – phare allumé.



3. Marche – phare éteint.



4. Démarrage – le démarreur électrique est activé lorsque la clé est tournée à fond dans la position de démarrage. Lorsque le moteur tourne, la clé revient en position de marche 3 grâce à un dispositif à ressort.

Tourner la clé en position 2 pour allumer le phare.

2.4.10 Prise de force (4, 5:K)

Levier permettant d'enclencher et de débloquer la prise de force électromagnétique actionnant les accessoires montés à l'avant. Deux positions sont possibles :



1. Pression sur la partie avant du disjoncteur – la prise de force est enclenchée. Le symbole s'allume.

2. Pression sur la partie arrière du disjoncteur – la prise de force est désengagée.

2.4.11 Compteur horaire (2:P)

Indique le nombre d'heures de travail. Le compteur ne fonctionne que lorsque le moteur tourne.

2.4.12 Régulateur de vitesse (5, 6:N)

Un interrupteur permet d'activer le régulateur de vitesse qui bloque la pédale (3:F) dans la position souhaitée.



1. Enfoncer l'accélérateur (3:F) jusqu'à atteindre la vitesse souhaitée. Appuyer ensuite sur l'avant de l'interrupteur pour enclencher le régulateur de vitesse. Le témoin s'allume.

2. Pour dégager le régulateur de vitesse, relâcher la pédale (3:B) ou appuyer sur l'arrière de l'interrupteur.

2.4.13 Réglage de la hauteur de coupe (4, 5:J)

La machine est équipée d'un dispositif permettant d'utiliser un plateau à réglage électrique de la hauteur de coupe.



Le variateur permet d'adapter à l'infini la hauteur de coupe.

Le plateau de coupe se connecte sur la prise (2:Q)

2.4.14 Râteau Arrière (5:L) (Pro20, Pro25, Pro Svan)

La machine permet le réglage électrique du râteau arrière (disponible comme accessoire).



L'interrupteur permet de soulever et



d'abaisser le râteau.

Les câbles de branchement du râteau se situent à l'arrière de la machine, sur la gauche de la partie supérieure du pare-chocs.

2.4.15 Épandeur de sable (6:O) (Pro20, Pro25, Pro Svan)

La machine permet le réglage électrique d'un épandeur de sable (accessoire).

12V L'interrupteur permet de démarrer et d'arrêter l'épandeur.

Les câbles de raccordement de l'épandeur se trouvent à l'arrière de la machine.

2.4.16 Levier de débrayage (6:R)

Levier permettant de débrayer la transmission variable, ce qui permet de bouger la machine à la main, moteur éteint.



Le levier d'embrayage ne doit jamais se trouver entre les positions extérieure et intérieure pour éviter de surchauffer le moteur et d'endommager la transmission.

Deux positions sont possibles :



1. Levier vers l'arrière – la transmission est activée pour un fonctionnement normal. Un déclic se fait entendre lorsque le levier se bloque.

2. Levier vers l'avant – transmission débrayée. La machine peut être déplacée manuellement.

Ne pas remorquer la machine sur de longues distances ou à des vitesses élevées pour éviter d'endommager la transmission.

2.4.17 Siège (1:T)



Le siège est rabattable et se règle vers l'avant et l'arrière. Le siège est rabattable comme suit :

1. Déplacer vers le haut la manette de commande (1:T).
2. Mettre le siège dans la position souhaitée.
3. Relâcher la manette de commande (1:S) pour bloquer le siège.

Le siège est équipé d'un contacteur raccordé au dispositif de sécurité de l'engin. Cela signifie que certaines activités dangereuses seront impossibles lorsque personne n'est assis sur le siège. Voir également 4.3.2.

2.4.18 Capot du moteur (7:U)



Le capot du moteur s'ouvre pour donner accès au robinet de carburant, à la batterie et au moteur. Le capot de bloqué à l'aide d'une attache en caoutchouc.

Pour ouvrir le capot :

1. Détacher la sangle en caoutchouc (7:V) à l'extrémité avant du capot.
2. Relever prudemment le capot.

Refermer en procédant dans l'ordre inverse.



Ne pas utiliser la machine si le capot du moteur n'est pas fermé et verrouillé. Risque de brûlure et de blessure par écrasement.

2.4.19 Système de fixation rapide (34:H)



Ils peuvent être séparés, ce qui simplifie considérablement le changement d'outil.

Les raccords rapides permettent de positionner aisément le plateau de coupe de deux manières différentes:

- En position normale avec la courroie totalement tendue.
- 4 cm au-delà de la position normale, courroie détendue, pour que le plateau se rapproche de la machine.

Lorsque le tendeur est détaché de la courroie, les connexions rapides simplifient le remplacement de la courroie et du plateau et permettent de mettre l'engin plus facilement en position de nettoyage et d'entretien.

Réduire la tension de courroie:

1. Retirer les goupilles (34:G) de chaque côté.
2. Pour ouvrir les connexions rapides, appuyer avec le talon sur la section arrière. Voir (34:F).



Une fois les connexions rapides ouvertes, les bras du plateau reposent librement dans les sections essieu. Ne jamais mettre le plateau en position de service ou d'entretien sans avoir reverrouillé les connexions rapides après avoir décroché la courroie du plateau.

3. Réaliser les interventions requises, par ex.:
 - Décrocher la courroie.
 - Remplacer le plateau en détachant les bras (voir fig. 36).

Tendre la courroie:

Tendre successivement chaque côté, conformément aux instructions ci-dessous.



Ne pas actionner le levier à la main pour éviter tout risque d'écrasement.

1. Poser le pied sur le levier (34:J) et tourner prudemment d'un demi-tour vers l'avant.
2. Introduire la goupille de blocage (34:G).
3. Répéter l'opération de l'autre côté.

3 UTILISATION

L'usage de la machine est réservé aux travaux suivants, avec les accessoires STIGA d'origine renseignés.

Type de travail	Accessoires d'origine STIGA
Tonte	Plateaux de coupe : 95C, 95C El, 105C, 105C El, 110 Combi Pro, 110 Combi Pro El, 125 Combi Pro, 125 Combi Pro Elet tondeuse à fléaux.
Balayage	Balai ou balai ramasseur. L'utilisation d'un pare-poussière est recommandé avec la première option.
Déneigement	L'utilisation de chaînes et de poids de lestage Stiga est recommandée avec la lame à neige.
Tonte du gazon et ramassage des feuilles	Collecteur tracté de 30" ou 42".
Transport du gazon de tonte et des feuilles	Remorque de transport Standard, Maxi ou Combi.
Épandage de sable	Épandeur de sable. Permet également l'épandage de sel. Chaînes à neige et recommandés.
Désherbage sur chemins en gravier	Sarcluse montée à l'avant.
Découpe des bordures	Coupe-bordures.
Scarification de la mousse	Scarificateur de mousse.

La charge verticale maximum exercée sur la boule de remorquage doit être inférieure à 100 N.

La charge d'inertie maximum exercée sur la boule de remorquage par les accessoires tractés doit être inférieure à 500 N.

REMARQUE ! Avant d'utiliser un tracteur, contactez votre compagnie d'assurance.

REMARQUE ! Cette machine n'est pas conçue pour circuler sur la voie publique.

4 DÉMARRAGE ET CONDUITE



Ne pas utiliser la machine si le capot du moteur n'est pas fermé et verrouillé. Risque de brûlure et de blessure par écrasement.

4.1 Ajouter du carburant.

Utiliser uniquement du carburant sans plomb. Ne jamais utiliser de mélange carburant-huile 2 temps.

Le réservoir a une contenance de 14 litres. Le niveau de carburant est visible au travers du réservoir transparent.

REMARQUE ! L'essence sans plomb ne se conserve pas indéfiniment et ne doit pas être stockée plus de 30 jours.

Des carburants respectueux de l'environnement, par ex. l'essence alkylate, peuvent également être utilisés. Par leur composition, ils ont un impact réduit sur la nature et la santé.



L'essence est très inflammable et doit être conservée dans des récipients spécialement conçus à cet effet.



Faire le plein d'essence uniquement à l'extérieur, et ne pas fumer pendant l'opération. Faire le plein de carburant avant de démarrer le moteur. Ne jamais enlever le bouchon du réservoir ou procéder au remplissage quand le moteur tourne ou est encore chaud.

Ne pas remplir le réservoir à ras bord. Laisser un espace (= au moins la longueur du pistolet + 1 ou 2 cm par rapport au-dessus du réservoir) pour que le carburant puisse se dilater sans déborder lorsqu'il se réchauffe (voir fig. 8).

4.2 Contrôle du niveau d'huile

À la livraison, le carter est rempli d'huile SAE 10W-40.

Vérifier le niveau d'huile avant chaque utilisation. Placer la machine sur un sol plat.



Essuyer autour de la jauge au moyen d'un chiffon. La dévisser et la sortir du carter. Essuyer la jauge au moyen d'un chiffon.

Pro 16, Pro 20, Pro25:

Remettre la jauge en place *et visser*.

Dévisser et la ressortir à nouveau. Lire le niveau d'huile sur la jauge.

Pro Svan:

Remettre la jauge en place *sans la visser*. La ressortir pour vérifier le niveau d'huile.

Si le niveau d'huile descend en dessous du repère "FULL", faire l'appoint. voir fig. 9-11.

Le niveau d'huile ne doit jamais dépasser la marque « FULL » pour éviter la surchauffe du moteur. Si le niveau dépasse la marque « FULL », il faut vider pour revenir à un niveau d'huile correct.

4.3 Contrôles de sécurité

Vérifier que les résultats des contrôles de sécurité sont atteints lors du test de la machine.



Procéder aux contrôles de sécurité avant chaque utilisation.



Si l'un des résultats ci-dessous n'est pas atteint, ne pas utiliser la machine et la faire contrôler par un atelier agréé !

4.3.1 Contrôle de sécurité générale

Objet	Résultat
Conduites de carburant et raccords.	Absence de fuites.
Câbles électriques.	Isolation intacte. Absence de dégâts mécaniques.
Échappement.	Absence de fuites aux raccords. Vis serrées.
Conduites d'huile	Absence de fuites. Absence de dégâts.
Faire avancer et reculer l'engin et relâcher la pédale de conduite-frein de service.	La machine s'arrête.
Test de pilotage	Pas de vibrations anormales. Pas de bruits anormaux.

4.3.2 Contrôle de sécurité générale



Contrôler le fonctionnement du dispositif de sécurité avant chaque utilisation.

Statut	Action	Résultat
La pédale embrayage-frein n'est pas enfoncée. La prise de force n'est pas enclenchée.	Tenter de démarrer.	Le moteur ne démarre pas.
La pédale embrayage-frein est enfoncée. La prise de force est enclenchée.	Le conducteur se lève du siège.	Le moteur ne démarre pas.
Le moteur tourne. La prise de force est enclenchée.	Le conducteur se lève du siège.	La prise de force se désactive.
Le moteur tourne.	Retirer le fusible 10 A. Voir fig. 13.	Le moteur s'arrête.
Régulateur de vitesse activé.	Le conducteur se lève du siège.	Le régulateur de vitesse se désactive.
Régulateur de vitesse activé.	La pédale embrayage-frein est enfoncée.	Le régulateur de vitesse se désactive.
Le commutateur du dispositif de levage est en position neutre. (sauf Pro 16)	Tenter d'enclencher la prise de force.	Il n'est pas possible d'enclencher la prise de force.

4.4 Démarrage

- Ouvrir le robinet d'essence. Voir 14.
- Vérifier que les câbles sont raccordés aux bougies.
- Vérifier que la prise de force n'est pas activée.
- Ne pas laisser le pied sur l'accélérateur (3:F).
- ramener la commande d'accélérateur sur la position pleins gaz.
Démarrage à froid – tirer le choke à fond.
Démarrage à chaud – le choke doit être enfoncé.
- Enfoncer à fond la pédale embrayage-frein (3:B).
- Démarrer le moteur en tournant la clé de contact.
- après le démarrage du moteur, enfoncer progressivement la commande du starter si celui-ci a été utilisé.

- Ne pas utiliser la machine pour des travaux sous charge immédiatement après un démarrage à froid. Laisser d'abord tourner le moteur pendant quelques minutes pour permettre à l'huile de chauffer.

Le mode plein régime doit toujours être enclenché lorsque la machine fonctionne.

4.5 Direction assistée (Pro20, Pro25, Pro Svan)

Avec une direction assistée, les mouvements du volant sont facilités par le système hydraulique de l'engin. La machine se conduit donc très aisément lorsque le moteur fonctionne à plein régime. L'effet servo diminue lorsque le régime moteur baisse.

4.6 Conseils d'utilisation

Vérifier le niveau d'huile avant chaque utilisation. C'est particulièrement important pour travailler sur des terrains en pente. Voir 4.2.



Être particulièrement vigilant sur les terrains en pente. Ne pas démarrer ou s'arrêter brutalement sur un terrain en pente. Ne jamais circuler perpendiculairement à une pente. Se déplacer de haut en bas, et de bas en haut.



La machine ne peut en aucun cas être utilisée sur des pentes dont l'inclinaison est supérieure à 10°.



Ralentir dans les pentes et dans les virages serrés pour éviter de basculer ou de perdre le contrôle de la machine.



Ne pas braquer à fond lorsque la machine est en vitesse supérieure et à plein régime. Dans cette situation, elle pourrait facilement basculer.



Garder les mains et les doigts à distance des éléments articulés et du support du siège. Risque de blessure par écrasement. Ne jamais utiliser la machine lorsque le carter moteur est ouvert.

4.7 Arrêt

Désactiver la prise de force. Serrer le frein de stationnement.

Laisser tourner le moteur au ralenti pendant 1 à 2 minutes. Stopper le moteur en tournant la clé.

Fermer le robinet de carburant. Ce point est particulièrement important si la machine doit être transportée par camion, par exemple.



Si la machine est abandonnée sans surveillance, détacher le câble de la bougie d'allumage et la clé de contact.



Le moteur peut être très chaud immédiatement après l'arrêt. Ne pas toucher le pot d'échappement, le cylindre ni les ailettes de refroidissement. Risque de brûlure.

4.8 Nettoyage



Pour réduire le risque d'incendie, dégager l'herbe, les feuilles et l'excédent d'huile se trouvant sur le moteur, le pot d'échappement, la batterie et le réservoir de carburant.



Pour réduire le risque d'incendie, contrôler régulièrement que la machine ne présente aucune fuite d'huile et/ou de carburant.

Nettoyer la machine après chaque utilisation. Instructions de nettoyage :

- En cas de nettoyage de la machine avec de l'eau sous haute pression, ne pas diriger le jet directement vers les joints des essieux, les composants électriques ou les soupapes hydrauliques.
- Ne pas projeter d'eau directement sur le moteur.
- Nettoyer le moteur à l'aide d'une brosse et/ou à l'air comprimé.
- Nettoyer l'admission d'air de refroidissement du moteur (9-11:W).
- Uniquement sur Pro 25 : nettoyer le refroidisseur d'huile (12:X).

5 ENTRETIEN

5.1 Programme d'entretien

Respecter le programme d'entretien STIGA pour conserver la machine en bon état de marche, qui respecte l'environnement et reste sûre et fiable.

Le contenu de ce programme est repris dans le carnet d'entretien ci-joint.

L'entretien de base doit toujours être exécuté par un centre agréé.

Le premier entretien et les entretiens intermédiaires doivent être confiés à un centre agréé, mais peuvent également être exécutés par l'utilisateur. Les opérations à effectuer sont répertoriées dans le carnet d'entretien et sont décrites sous « 4 DÉMARRAGE ET CONDUITE » de même que ci-dessous.

Les centres de service agréés garantissent un travail professionnel et l'utilisation de pièces d'origine.

À chaque service de base et intermédiaire effectué par un centre agréé, un cachet doit être apposé dans le carnet d'entretien. Un carnet d'entretien comportant tous les cachets requis augmente la valeur de reprise de la machine.

5.2 Préparation

Les interventions d'entretien et de maintenance doivent être effectuées sur une machine à l'arrêt dont le moteur est coupé.



Bloquer la machine en serrant le frein à main.



Arrêter le moteur.



Déconnecter les câbles de bougies et retirer la clé de contact pour éviter tout démarrage intempestif.

5.3 Pression des pneus

Régler la pression des pneus comme suit :

À l'avant : 0,6 bar (9 psi).

À l'arrière : 0,4 bar (6 psi).

5.4 Échange de l'huile moteur, filtre

Cette partie contient de tableaux pour les différents moteurs de la gamme PRO STIGA. Pour une lecture plus simple, noter les données correspondant à la machine/au moteur concerné(e).

5.4.1 Fréquences de remplacement

Le tableau ci-dessous fixe les heures de service et le calendrier annuel. Effectuer l'opération correspondante selon le cas se présentant en premier.

Machine	1re fois	Puis à intervalles de
Pro16 Pro20 (B&S)	Heures de service/calendrier annuel	
Vidange d'huile	5 heures	50 heures 12 mois
Remplacement du filtre.	-	100 heures
Pro25 (Kohler)	Heures de service/calendrier annuel	
Vidange d'huile	-	100 heures
Remplacement du filtre.	-	200 heures
Pro Svan (Honda)	Heures de service/calendrier annuel	
Vidange d'huile	20 heures/ 1 mois	100 heures/ 6 mois
Remplacement du filtre.	-	100 heures/ 6 mois

Augmenter la fréquence des vidanges si le moteur est soumis à rude épreuve ou si la température ambiante est élevée.

5.4.2 Huile moteur

Utiliser de l'huile de synthèse comme indiqué dans le tableau ci-dessous.

Huile	SAE 10W-40
Classe de service	SJ ou supérieur

Choisir une huile sans additifs.

Ne pas trop remplir le réservoir d'huile pour éviter la surchauffe du moteur.

Vidanger l'huile quand le moteur est chaud.



L'huile moteur peut être très chaude si on l'évacue aussitôt après l'arrêt. Il est donc recommandé de laisser refroidir le moteur pendant quelques minutes avant d'effectuer la vidange.

1. Fixer la pince sur le tuyau de vidange. Utiliser un modèle polygrip ou similaire (voir fig. 15-17:Y).
 2. Remonter la pince de 3 à 4 cm sur le tuyau de vidange et sortir le bouchon.
 3. Récupérer l'huile dans un récipient.
- REMARQUE ! Ne pas renverser d'huile sur les courroies d'entraînement.**

4. Recycler l'huile conformément aux normes en vigueur.
5. Remettre le bouchon et attacher la pince en amont de celui-ci.
6. Si le filtre à huile doit être remplacé, voir 5.4.3 ci-dessous avant de poursuivre.
7. Retirer la jauge et ajouter de l'huile neuve dans le réservoir.

Quantité d'huile :

Machine	Quantité d'huile approximative :	
	Sans remplacement du filtre	Avec remplacement du filtre
Pro16, Pro20	1,6 litre	1,7 litre
Pro25	2,0 litres	2,1 litres
Pro Svan	0,9 litre	1,05 litre

8. Après avoir ajouté l'huile, démarrer le moteur et le laisser tourner au ralenti pendant 30 secondes.
9. Vérifier l'absence de fuites d'huile.
10. Arrêter le moteur. Attendre 30 secondes, puis contrôler le niveau d'huile conformément à 4.2.

5.4.3 Filtre à huile

Remplacer le filtre à huile toutes les deux vidanges, c'est-à-dire après 100 heures de service. Commencer par vidanger l'huile moteur et remettre le bouchon comme décrit ci-dessus. Remplacer ensuite le filtre à huile :

Pro 16, Pro 20, Pro Svan :

1. Nettoyer la zone autour du filtre et démonter celui-ci.

2. Enduire d'huile le nouveau joint du filtre.
3. Mettre le filtre en place. Commencer par visser le filtre pour que le joint soit en contact avec le moteur. Visser ensuite le filtre de 1/2 à 3/4 de tours.
4. Continuer au point 7 conformément à la section 5.4.2 Huile moteur ci-dessus.

Pro 25 :

1. Nettoyer la zone autour du filtre et démonter celui-ci.
2. Poser le nouveau filtre dans un récipient, le trou tourné vers le haut.
3. Verser de l'huile moteur fraîche dans le trou du filtre jusqu'à atteindre la base du filetage.
4. Attendre 1 à 2 minutes que le filtre s'imprègne d'huile.
5. Enduire d'huile le joint du filtre.
6. Mettre le filtre en place. Commencer par visser le filtre pour que le joint soit en contact avec le moteur. Visser ensuite le filtre de 2/3 à 1 tour.
7. Continuer au point 7 conformément à la section 5.4.2 Huile moteur ci-dessus.

5.5 Filtre à carburant

Pro 16, Pro 20 (Briggs & Stratton) et Pro Svan (Honda)

Remplacer le filtre à carburant à chaque saison (voir fig. 17-18:Z).

Pro 25 (Kohler)

Remplacer le filtre à carburant après 1.500 heures de service (voir fig. 19:Z).

Après l'installation du nouveau filtre, vérifier l'absence de fuites.

5.6 Transmission, filtre à huile

L'huile et le filtre de la transmission hydraulique doivent être vérifiés et réglés ou remplacés à la fréquence indiquée dans le tableau ci-dessous.

Action	1ère fois	Puis à intervalles de
	Heures de service	
Vérification – mise à niveau	-	50
Remplacement de l'huile. Remplacement du filtre du réservoir.	5	200

Type d'huile : Huile de synthèse 5W-50.

Volume d'huile de rechange : environ 4,2 litres.

5.6.1 Vérification – réglage

1. Placer la machine sur un sol plat.
2. Vérifier le niveau d'huile (voir fig. 20). Le niveau doit arriver à hauteur de la ligne.
3. Si nécessaire, faire l'appoint.

5.6.2 Vidange

1. Faire fonctionner la machine en variant la vitesse pendant 10 à 20 minutes pour faire chauffer l'huile de transmission.
2. Ouvrir les vannes des arbres de transmission (fig. 21).
3. Placer un récipient sous l'essieu arrière et sous l'essieu avant.
4. Retirer les 2 bouchons de vidange de chaque essieu à l'aide d'une clé de 12 mm (voir fig. 22).
5. Retirer le bouchon du réservoir d'huile.
6. Attendre que l'huile se soit complètement écoulée dans le récipient.
7. Vider l'huile de la partie plus profonde du réservoir en utilisant un extracteur d'huile. voir Fig. 20.
8. Recycler l'huile conformément aux normes en vigueur.

5.6.3 Remplacer le filtre à huile du réservoir

1. Enfoncer le manchon du filtre (21:F) situé dans la partie supérieure du réservoir et le dégager.
2. Saisir le manchon et le ressort.
3. Retirer le filtre (24:G) du manchon.
4. Vérifier que le joint en caoutchouc (21:H) situé dans le bas du filtre est intact.
5. Installer le nouveau filtre et le ressort dans le manchon. Introduire le filtre jusqu'à ce qu'il se bloque en position dans le manchon.
6. Réinstaller l'unité dans le réservoir. La partie supérieure du filtre doit se bloquer dans la partie supérieure du réservoir.

5.6.4 Remplissage du réservoir

1. Vérifier l'état des joints des 4 bouchons de vidange (voir fig. 22). Remettre les bouchons. Couple de serrage : 15-17 Nm.
2. Uniquement Pro20, Pro25 et Pro Svan : enduire d'huile le joint du nouveau filtre avant d'installer celui-ci (voir fig. 16:A).
3. Remplir le réservoir d'huile neuve.
4. Vérifier que le levier de débrayage (6:R) est en position extérieure (position de conduite).



Prévoir un système d'extraction connecté au pot d'échappement de la machine lorsque celle-ci fonctionne à l'intérieur.

5. Préparer un récipient adéquat contenant l'huile neuve.

REMARQUE ! L'huile est aspirée très rapidement dans le système. Veiller à faire en permanence l'appoint du réservoir. Il est impératif que le système n'aspire pas d'air.

6. Remplir le réservoir d'huile neuve.

7. Démarrer le moteur et le laisser tourner au ralenti. Faire progressivement l'appoint d'huile dans le réservoir pour que le niveau soit en permanence à hauteur de la marque.
8. Remettre le bouchon du réservoir d'huile et fermer le capot.
9. Remettre en place les vannes des arbres de transmission (fig. 25).
10. Faire avancer puis reculer la machine sur 8 à 10 mètres. Lorsque la machine possède une direction assistée, actionner simultanément le système de blocage de plein régime.
11. Lorsque la machine possède un dispositif de levage hydraulique, le lever et l'abaisser 3 à 4 fois.
12. Faire l'appoint d'huile dans le réservoir.

5.7 Courroies de transmission

Après 5 heures de service, vérifier l'état des courroies.

5.8 Direction

Vérifier et régler la direction après 5 heures de service, puis toutes les 100 heures.

5.8.1 Vérifications

Tourner légèrement le volant de gauche à droite pour vérifier que le mécanisme des chaînes ne présente pas de jeu.

5.8.2 Réglage

le cas échéant, régler les chaînes de direction comme suit :

1. Mettre les roues de la machine en position droite.
2. Régler les chaînes à l'aide des deux écrous situés au centre (voir fig. 29).
3. Serrer les deux écrous au même couple pour supprimer le jeu.
4. Effectuer un test de roulage et vérifier que le volant n'est pas décentré.
5. S'il est décentré, desserrer un écrou et resserrer l'autre.

Ne pas appliquer de tension trop forte sur les chaînes pour éviter de durcir la direction et d'augmenter l'usure des chaînes.

5.9 Batterie



Les projections d'acide dans les yeux ou sur la peau peuvent provoquer des blessures graves. En cas de contact avec de l'acide, rincer abondamment à l'eau claire et consulter le plus rapidement possible un médecin.

La batterie est du type à soupape avec une tension nominale de 12 V. La batterie est un modèle sans entretien. La seule maintenance requise consiste à la recharger, par exemple après une période d'inutilisation prolongée.



Charger complètement la batterie avant la première utilisation. La batterie doit être chargée au maximum lorsqu'on l'entrepose. Une batterie déchargée s'endommage lorsqu'elle est inutilisée.

5.9.1 Charge à l'aide du moteur

Pour recharger la batterie à l'aide du générateur de la machine :

1. Placer la batterie dans la machine comme illustré ci-dessous.
2. Installer la machine à l'extérieur ou raccorder un système d'extraction d'air au pot d'échappement.
3. Suivre les instructions du manuel pour démarrer le moteur.
4. Laisser tourner le moteur de manière ininterrompue pendant 45 minutes.
5. Arrêter le moteur. La batterie est à présent complètement rechargée.

5.9.2 Pour recharger la batterie à l'aide d'un chargeur

En cas d'utilisation d'un chargeur de batterie, utiliser un modèle à tension constante (disponible chez votre fournisseur).

L'utilisation d'un chargeur de type standard risque d'endommager la batterie.

5.9.3 Dépose/pose

La batterie est située sous le réservoir. Pour y accéder, commencer par démonter le réservoir :

1. Ouvrir le capot du moteur.
 2. Fermer l'arrivée de carburant, voir 14.
 3. Desserrer les deux vis papillon (16:B) et retirer les clips.
 4. Soulever prudemment le réservoir de carburant.
- Lors de la dépose et de l'installation de la batterie, respecter les points suivants à propos des câbles :
- Pendant la dépose : déconnecter le câble noir de la borne négative (-) de la batterie. Déconnecter ensuite le câble rouge de la borne positive (+) de la batterie.
 - À l'installation : Reconnecter en premier lieu le câble rouge à la borne positive (+) de la batterie. Reconnecter ensuite le câble noir à la borne négative (-) de la batterie.



Déconnecter ou reconnecter les câbles dans le mauvais ordre risque de provoquer un court-circuit et d'endommager la batterie.



L'inversion des câbles endommage le générateur et la batterie.



Serrer correctement les câbles. Les câbles lâches peuvent être à l'origine d'un incendie.



Ne jamais laisser tourner le moteur lorsque la batterie est déconnectée pour ne pas endommager le générateur et le système électrique.

Une fois la batterie correctement remise en place, remonter le réservoir de carburant comme suit :



Vérifier que le tuyau d'arrivée de carburant n'est pas coincé contre la pompe hydraulique et ne la touche pas. La pompe hydraulique chauffe beaucoup en cours de fonctionnement. Risque d'incendie.

1. Poser le réservoir de carburant sur les consoles. Vérifier que les tuyaux de carburant ne touchent pas la pompe hydraulique.
2. Remettre les clips en place et serrer les vis papillon (16:B).

5.9.4 Nettoyage

Nettoyer les traces d'oxydation qui peuvent apparaître sur les bornes. Nettoyer les bornes au moyen d'une brosse en métal, puis les graisser.

5.10 Filtre à air, moteur

5.10.1 Filtre à air (Pro16, Pro20)

Nettoyer ou remplacer le préfiltre (en mousse) après 25 heures de service.

Nettoyer ou remplacer le filtre à air (en papier) après 100 heures de service.

REMARQUE ! Augmenter la fréquence de nettoyage ou de remplacement des filtres lorsque la machine est utilisée sur des terrains poussiéreux.

Retirer et installer les filtres à air comme suit :

1. Nettoyer soigneusement autour du couvercle du filtre à air.
2. Démontez le couvercle du filtre à air (26:A) en retirant les deux clips.
3. Démontez l'ensemble filtre (26:B). Le préfiltre est placé sur le filtre à air. Veiller à ce qu'aucune saleté ne tombe dans le carburateur. Nettoyer le support du filtre à air.
4. Nettoyer le filtre en papier en le tapotant sur une surface plane. En cas d'encrassement intense, remplacer le filtre.
5. Remplacer le préfiltre. En cas d'encrassement intense, remplacer le filtre.
6. Pour remonter le filtre, répéter les opérations dans l'ordre inverse.

Ne pas utiliser de solvants à base de pétrole (par ex. du kérosène) ni d'air comprimé pour nettoyer le filtre en papier afin ne pas l'endommager.

5.10.2 Filtre à air (Pro25)

Nettoyer le préfiltre (en mousse) après 25 heures de service.

Remplacer le filtre à air (en papier) après 100 heures de service.

REMARQUE ! Augmenter la fréquence de nettoyage ou de remplacement des filtres lorsque la machine est utilisée sur des terrains poussiéreux.

Retirer et installer les filtres à air comme suit :

1. Nettoyer soigneusement autour du carter du filtre à air.
2. Démontez le couvercle du filtre à air (27:A) en desserrant la vis (27:B).
3. Démontez les filtres. Le préfiltre (27:C) est placé sur le filtre à air (27:D). Veiller à ce qu'aucune saleté ne tombe dans le carburateur. Nettoyer le support du filtre à air.
4. Laver le préfiltre (27:C) au détergent liquide et à l'eau, puis le presser pour l'essorer. Verser un peu d'huile sur le filtre et presser ce dernier pour la faire pénétrer.
5. Pour remonter le filtre, répéter les opérations dans l'ordre inverse. Vérifier l'état du joint en caoutchouc (27:E). Si nécessaire, le remplacer.

5.10.3 Filtre à air (Pro Svan)

Nettoyer le filtre à air au moins une fois par trimestre et au maximum après 50 heures d'utilisation.

Nettoyer le filtre en papier au moins une fois par an et après un maximum de 200 heures d'utilisation.

REMARQUE : augmenter la fréquence de nettoyage des filtres si la machine est utilisée sur des terrains poussiéreux.

1. Retirer le couvercle du filtre à air (fig 28).
2. Démontez la partie amovible du filtre à papier ainsi que le préfiltre en mousse. Veiller à ce qu'aucune saleté ne tombe dans le carburateur. Nettoyer le support du filtre à air.
3. Laver le préfiltre au détergent liquide et à l'eau, puis le presser pour l'essorer. Verser un peu d'huile sur le filtre et presser ce dernier pour la faire pénétrer.
4. Pour nettoyer l'élément en papier du filtre, procéder comme suit : le tapoter légèrement contre une surface lisse. En cas d'encrassement intense, remplacer le filtre.
5. Pour remonter le filtre, répéter les opérations dans l'ordre inverse.
Ne pas utiliser de solvants à base de pétrole (par ex. du kérosène) pour nettoyer le filtre en papier. Ces solvants sont susceptibles d'endommager le filtre.

Ne pas nettoyer à l'air comprimé l'élément en papier du filtre. L'élément en papier ne doit pas être huilé.

5.11 Bougie d'allumage

Remplacer les bougies d'allumage toutes les 200 heures de service (c'est-à-dire lors d'un entretien sur deux).

Dévisser à l'aide de la clé à bougies fournie.

Nettoyer autour de la bougie avant de la débrancher.

Bougie d'allumage :

Pro16, Pro20, Pro25: Champion RC12YC ou équivalent.

Pro Svan: NGK BPR5ES ou DENSO W16EPR-U

Écart entre les électrodes: 0,75 mm.

5.12 Admission d'air

Voir 9-11:W. Le moteur est refroidi à l'air. Il peut être endommagé en cas de défaillance du système de refroidissement. Nettoyer l'admission d'air du moteur toutes les 50 heures de service. Le système de refroidissement est nettoyé de manière plus approfondie lors de chaque entretien de base.

5.13 Lubrification

Lubrifier les points de graissage toutes les 50 heures de service, conformément au tableau ci-dessous, ainsi qu'après chaque lavage.

Objet	Action	Figure
Paliers de roues	2 nipples de graissage. Appliquer de la graisse universelle à l'aide d'un pistolet. Pomper jusqu'à ce que la graisse sorte de l'embout.	30
Point central	4 nipples de graissage. Appliquer de la graisse universelle à l'aide d'un pistolet. Pomper jusqu'à ce que la graisse sorte de l'embout.	31
Chaîne de direction	Nettoyer les chaînes à l'aide d'une brosse métallique. Lubrifier à l'aide d'un vaporisateur de graisse universelle pour chaînes.	-
Tendeurs	Lubrifier les paliers de graissage à l'aide d'une burette en activant toutes les commandes. Pour plus de facilité, travailler à deux.	32
Câbles de commande	Lubrifier les extrémités des câbles à l'aide d'une burette en activant toutes les commandes. Travailler à deux.	33

5.14 Fusibles

Si l'une des pannes ci-dessous se produit, remplacer le fusible correspondant (voir fig. 13).

Problème	Fusible
Le moteur ne démarre pas ou s'arrête immédiatement. La batterie est chargée.	10 A
L'épandeur de sable et le réglage électrique de la hauteur de coupe ne fonctionnent pas.	20 A
Aucune commande électrique ne fonctionne. La batterie est chargée.	30 A

6 BREVET - ENREGISTREMENT

Cette machine et les pièces qui la composent sont enregistrées sous le n° de brevet :

SE9901091-0, SE9901730-3, SE9401745-6,
US595 7497, FR772384, DE69520215.4,
GB772384, SE0301072-5, SE04/000239 (PCT),
SE0401554-1.

GGP se réserve le droit de modifier le produit sans avis préalable.