

# STIGA COLLECTOR

BRUKSANVISNING KÄYTTÖOHJEET	46 SE
BRUGSANVISNING BRUKSANVISNING	46 S
GEBRAUCHSANWEISUNG INSTRUCTIONS FOR USE MODE D'EMPLOI GEBRUIKSAANWIJZING ISTRUZIONI PER L'USO INSTRUCCIONES DE USO INSTRUÇÕES DE UTILIZAÇÃO INSTRUKCJA OBSŁUGI LIETOŠANAS PAMĀCĪBA NAUDOJIMOINSTRUKCIJA ИНСТРУКЦИЯ ПОЛЬЗОВАТЕЛЯ NÁVOD K POUŽITÍ NAVODILA ZA UPORABO	46

**STIGA®**

**VIKTIGT:** Läs uppmärksamt instruktionerna i motorns handbok, innan motorns sätts igång för första gången.

**VARNING!** Innan start så kontrollera oljenivån.

**TÄRKEÄÄ:** Lue tarkasti moottorin käyttöohjekirjan säännöt ennen kuin käynnistät moottorin ensimmäisen kerran.

**VAROITUS!** Tarkista öljyn pinnan taso ennen koneen käynnistämistä.

**VIKTIGT:** Før motoren tages i brug for første gang, bør den medfølgende vejledning læses omhyggeligt.

**ADVARSEL!** Tjek olieniveauet før start.

**VIKTIG:** Les nøye instruksjonene i motorhåndboken før motoren startes for første gang.

**ADVARSEL!** Sjekk oljenivået før du starter klipperen.

**WICHTIG:** Ehe der Motor zum ersten Mal in Betrieb gesetzt wird, sind die im Handbuch des Motors enthaltenen Anweisungen aufmerksam zu lesen.

**ACHTUNG!** Vor der Inbetriebsetzung den Stand des Öls prüfen.

**IMPORTANT:** Before starting the motor for the first time, carefully read the instructions as set out in the engine handbook.

**CAUTION!** Check oil level before starting.

**IMPORTANT:** Lire attentivement les consignes de sécurité contenues dans le livret du moteur avant de mettre en marche le moteur pour la première fois.

**ATTENTION !** Avant de mettre en marche, contrôler le niveau de l'huile.

**BELANGRIJK:** De aanwijzingen die in het motorinstructieboekje vermeld worden aandachtig doorlezen vooraleerst u de motor voor de eerste maal in gebruik neemt.

**OPGELET!** Controleer het oliepeil vooraleer de motor in te schakelen.

**IMPORTANTE:** Leggere attentamente le prescrizioni contenute nel libretto del motore, prima di mettere in funzione il motore per la prima volta.

**ATTENZIONE!** Controllare il livello dell'olio prima dell'avviamento.

**IMPORTANTE:** Leer atentamente las prescripciones contenidas en el libro del motor antes de poner en funcionamiento el motor por primera vez.

**¡ATENCIÓN!** Controlar el nivel de aceite antes del arranque.

**IMPORTANTE:** E' conveniente ter muita atenção às instruções incluídas no livrete do motor, antes de accionar o motor pela primeira vez.

**ATENÇÃO!** Controlar o nível do óleo antes da partida.

**WAŻNE:** Przed uruchomieniem silnika po raz pierwszy uważnie zapoznać się z instrukcją obsługi silnika.

**OSTRZEŻENIE!** Sprawdzić poziom oleju przed uruchomieniem.

**SVARĪGI:** Uzmanīgi izlasiet norādījumus grāmatīņā par motoru, un tikai pēc tam pirmo reizi iedarbiniet motoru.

**UZMANĪBU!** Pārbaudiet eļļas līmeni pirms iedarbiniet motoru.

**SVARBU:** Prieš paleisdami variklį veikti pirmą kartą, atidžiai perskaitykite variklio knygelės nurodymus.

**DĖMESIO!** Prieš jungiant patikrinkite alyvos lygį.

**ВАЖНО:** Внимательно прочесть рекомендации в инструкциях на двигатель до того, как в первый раз его запустить.

**ВНИМАНИЕ!** Перед запуском проверьте уровень масла.

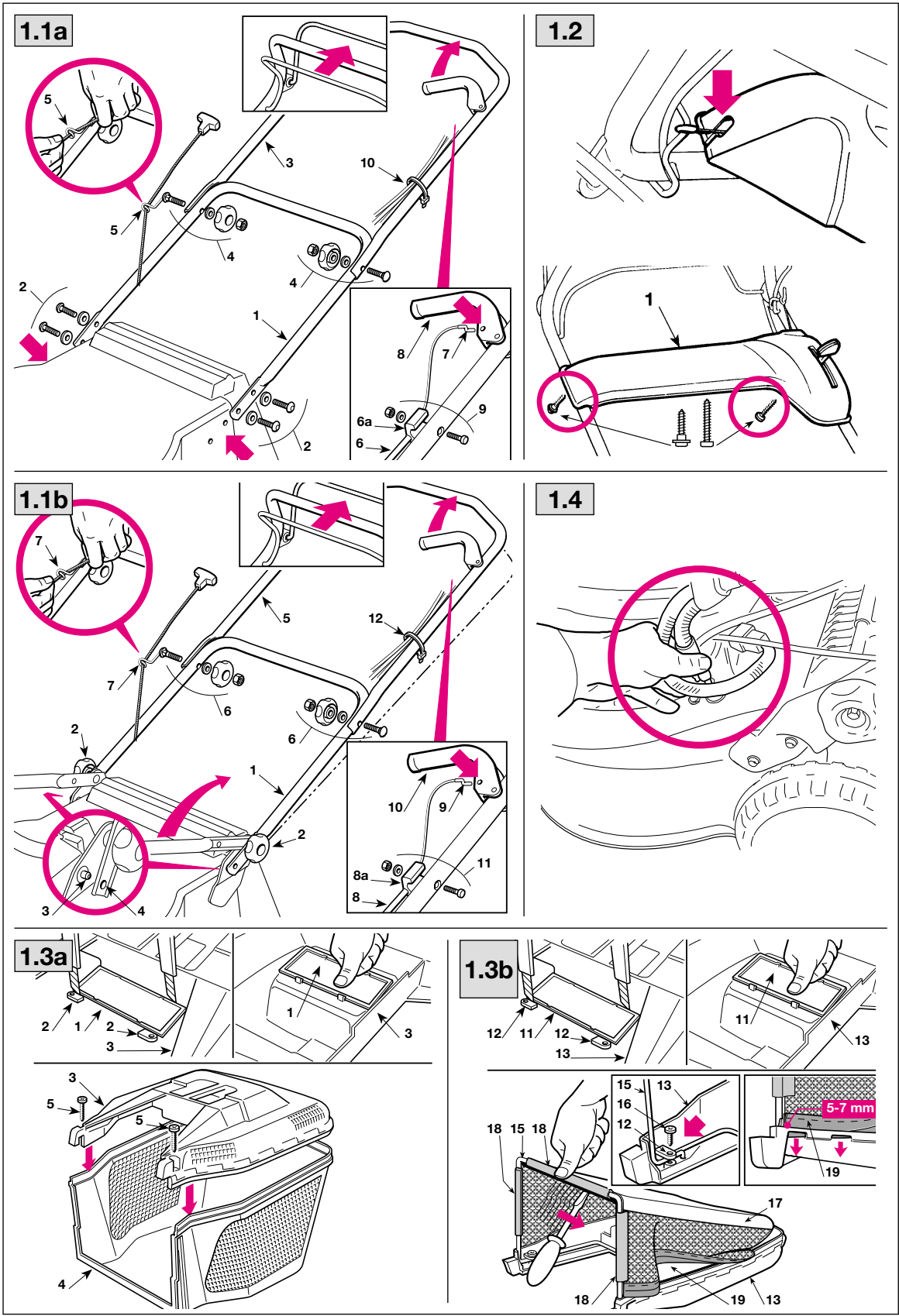
**DŮLEŽITÉ:** Předtím, než poprvé nastartujete motor, pročtete si pečlivě návod k obsluze motoru.

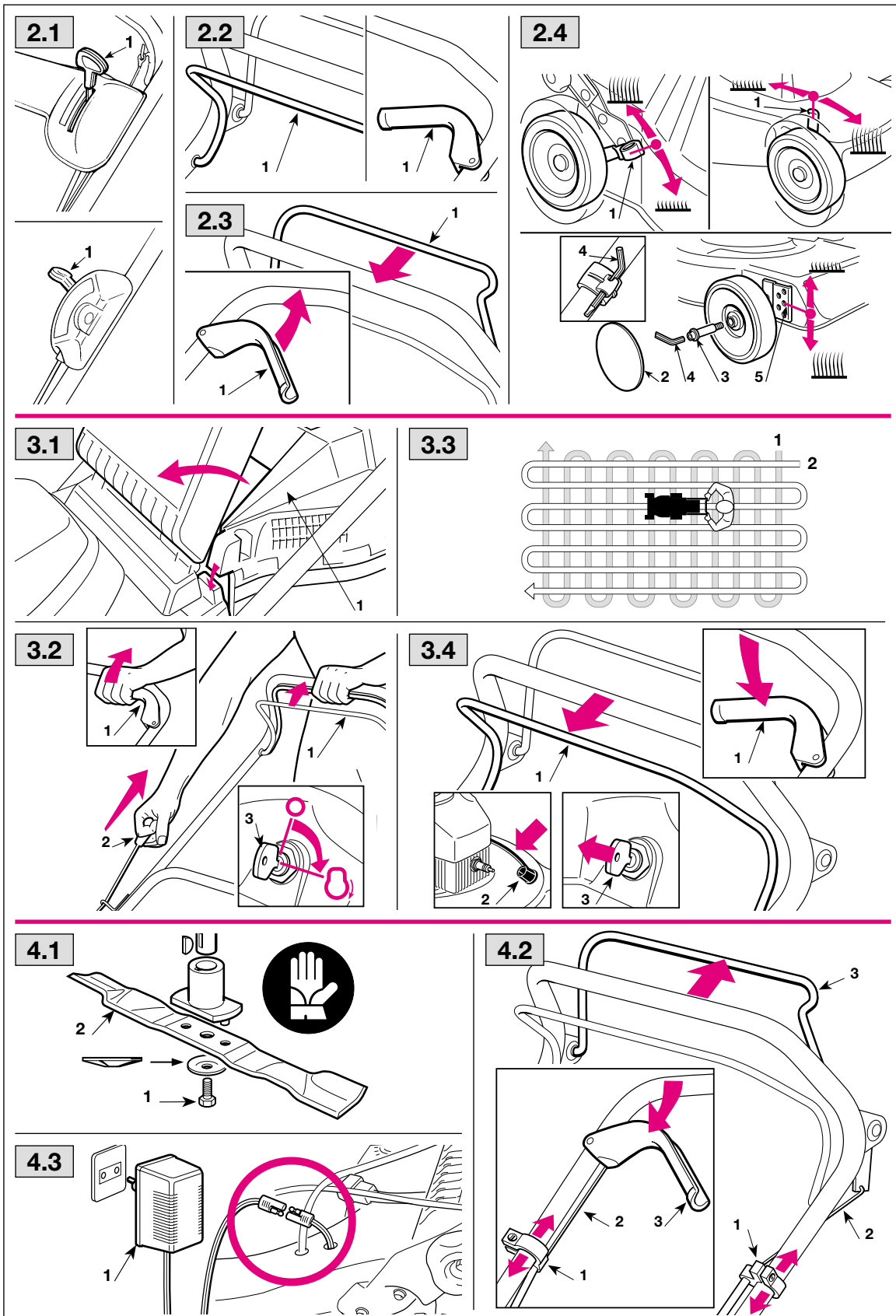
**UPOZORNĚNÍ!** Zkontrolujte úroveň oleje před uvedením sekačky do chodu.

**POMEMBNO:** Preden prvič vžgete motor, pazljivo preberite navodila, ki jih vsebuje knjižica motorja.

**POZOR!** Pred zagonom preverite nivo olja.

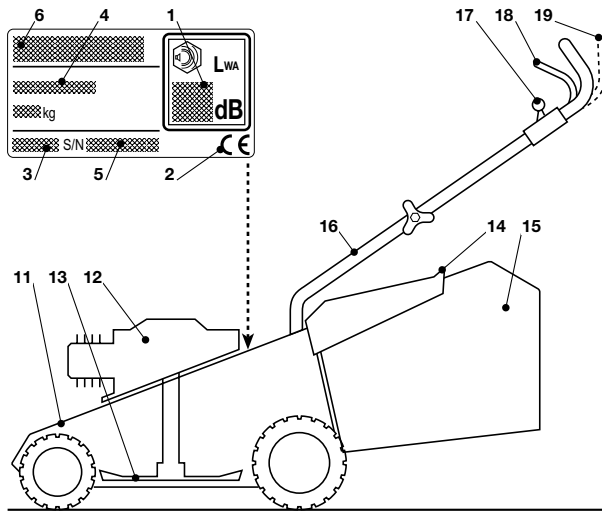
SVENSKA .....	10
SUOMI .....	12
DANSK.....	14
NORSK .....	16
DEUTSCH .....	18
ENGLISH .....	20
FRANÇAIS .....	22
NEDERLANDS .....	24
ITALIANO .....	26
ESPAÑOL .....	28
PORTUGUÊS.....	30
POLSKI .....	32
LATVISKI .....	34
LIETUVIŠKAI .....	36
РУССКИЙ .....	38
ČESKY .....	40
SLOVENSKO .....	42





**MASKINENS IDENTIFIERINGSEITKETT  
KONEEN TUNNISTELAATTA  
MASKINENS IDENTIFIKATIONSETIKET  
MASKINENS IDENTIFIKASJONSPLATE  
ETIKETTE FÜR DIE GERÄTE-IDENTIFIKATION  
EQUIPMENT IDENTIFICATION LABEL  
ÉTIQUETTE D'IDENTIFICATION DE LA MACHINE  
IDENTIFICATIEPLAATJE VAN DE MACHINE**

**ETICHETTA DI IDENTIFICAZIONE DELLA MACCHINA  
ETIQUETA DE IDENTIFICACIÓN DE LA MÁQUINA  
ETIQUETA DE IDENTIFICAÇÃO DA MÁQUINA  
TABLICZKA ZNAMIONOWA URZĄDZENIA  
MAŠINAS IDENTIFIKĀCIJAS ETIĶĒTE  
IRENGINIO IDENTIFIKACINĒ ETIĶĒTĒ  
ИДЕНТИФИКАЦИОННАЯ ТАБЛИЧКА ГАЗОНОКОСИЛКИ  
IDENTIFIKAČNÍ ŠTÍTEK STROJE  
POPIS STROJA IN DELOV**



1. Ljudtryck i överensstämelse med EU-direktiv 2000/14/CE
2. Typgodkänningsmärke enligt direktiv 98/37/EU
3. Tillverkningsår
4. Gräsklipparty
5. Tillverkningsnummer
6. Tillverkarens namn och adress

1. Äänitehotaso täyttää EU-Direktiivin 2000/14/EY vaatimukset
2. EU-Direktiivin 98/37/ETY mukainen vaatimustenmukaisuusmerkki
3. Valmistusvuosi
4. Ruohonleikkurin malli
5. Sarjanumero
6. Valmistajan nimi ja osoite

11. Chassi
12. Motor
13. Kniv
14. Stenskydd
15. Uppsamlingssäck
16. Handtag
17. Accelerationskomando
18. Motorbromsspak
19. Driftkopplingspak

11. Kehikko
12. Moottori
13. Terä
14. Kivisuoja
15. Ruohonkeruusäkki
16. Varsi
17. Kaasun säädin
18. Moottorin jarrua säätelevä vipu
19. Itsevedon käynnistävä vipu

1. Lydtryk i overensstemmelse med EU-direktiv 2000/14/CE
2. Overensstemmelsesmerke i henhold til EU-direktiv 98/37
3. Fabrikationsår
4. Type af plæneklipper
5. Serienummer
6. Fabrikantens navn og adresse

1. Ljudtryek i överensstämelse med EU-direktiv 2000/14/CE
2. Typegodkjennelse i henhold til EU-direktivet 98/37
3. Produksjonsår
4. Gressklippertype
5. Serienummer
6. Produsentens navn og adresse

1. Schalleistungspegel gemäß Richtlinie 2000/14/CE
2. Konformitätszeichen gemäß Richtlinie 98/37/EGW
3. Herstellungsjahr
4. Typ des Rasenmähers
5. Kennummer
6. Name und Anschrift des Herstellers

11. Chassis
12. Motor
13. Kniv
14. Beskyttelsesplade
15. Opsamlingspose
16. Håndtag
17. Gashåndtag
18. Bremsehåndtag
19. Fremdriftskobling

11. Chassis
12. Motor
13. Kniv
14. Steinskjerm
15. Oppsamlingssekk
16. Håndtak
17. Akselrasjonskommando
18. Motorbremsespake
19. Drivkopplingspake

11. Fahrgestell
12. Motor
13. Schneidwerkzeug (Messer)
14. Prallblech
15. Grasfangeneinrichtung
16. Griff
17. Gashebel
18. Hebel der Motorbremse
19. Kupplungshebel

1. Acoustic power level according to EEC directive 2000/14/CE
2. Mark of conformity according to EEC directive 98/37
3. Year of manufacture
4. Lawnmower type
5. Serial number
6. Name and address of Manufacturer

1. Niveau de puissance acoustique selon la directive 2000/14/CE
2. Marquage de conformité, selon la directive 98/37/CEE
3. Année de fabrication
4. Type de tondeuse
5. Numéro de série
6. Nom et adresse du Constructeur

1. Niveau van de geluidssterke volgens de richtlijn 2000/14/CE
2. EG-merkteken volgens richtlijn 98/37/EG
3. Productiejaar
4. Type grasmaaier
5. Serienummer
6. Naam en adres van de Fabrikant

11. Chassis
12. Engine
13. Blade
14. Stone-guard
15. Grass-catcher
16. Handle
17. Throttle control
18. Engine brake lever
19. Drive engagement lever

11. Carter de coupe
12. Moteur
13. Lame de coupe
14. Pare-pierres (déflecteur)
15. Sac de ramassage d'herbe
16. Guidon
17. Levier d'accélérateur
18. Levier de frein de lame
19. Levier d'embrayage d'avancement

11. Chassis
12. Motor
13. Mes (maaiblad)
14. Deflector
15. Opvangzak
16. Handgreep
17. Versnellingshendel
18. Bedieningshendel rem
19. Bedieningshendel tractie

1. Livello potenza acustica secondo la direttiva 2000/14/CE
2. Marchio di conformità secondo la direttiva 98/37/CEE
3. Anno di fabbricazione
4. Tipo di rasaerba
5. Numero di matricola
6. Nome e indirizzo del Costruttore

11. Chassis
12. Motore
13. Coltello (Lama)
14. Parasassi
15. Sacco di raccolta
16. Manico
17. Comando acceleratore
18. Leva freno motore
19. Leva innesto trazione

1. Poziom natężenia dźwięku zgodny z normą 2000/14/CE
2. Znak zgodności z dyrektywą 98/37/CEE
3. Rok produkcji
4. Model kosiarki
5. Numer seryjny
6. Nazwa i adres producenta

11. Korpus kosiarki
12. Silnik
13. Nóż
14. Osłona przeciwkamienna
15. Pojemnik na ściętą trawę
16. Uchwyt
17. Ster przyspieszania
18. Dźwignia hamulca silnika
19. Dźwignia włączenia napędu

1. Уровень шума по директиве 2000/14/CE
2. Маркировка соответствия по директиве 98/37/CEE
3. Год выпуска
4. Тип газонокосилки
5. Заводской номер
6. Наименование и адрес изготовителя

11. Шасси
12. Двигатель
13. Нож
14. Защита от камней
15. Сборный мешок
16. Рукятка
17. Акселератор
18. Тормозной рычаг двигателя
19. Рычаг сцепления тягового агрегата

1. Nivel de potencia acústica según la directiva 2000/14/CE
2. Marca de conformidad según la directiva 98/37/CEE
3. Año de fabricación
4. Tipo de cortadora de pasto
5. Número de matrícula
6. Nombre y dirección del Constructor

11. Chasis
12. Motor
13. Cuchilla (hoja)
14. Parapiedras
15. Saco de recogida
16. Mango
17. Mando acelerador
18. Palanca freno motor
19. Palanca embrague tracción

1. Trokšņa līmenis atbilst direktīvai 2000/14/CE
2. Marķējums par atbilstību direktīvai 98/37/CEE
3. Izgatavošanas gads
4. Plaujmašīnas tips
5. Reģistrācijas numurs
6. Ražotāja nosaukums un adrese

11. Šasija
12. Motors
13. Nazis (asmens)
14. Akmeņu atgrūdejs
15. Savākšanas maiss
16. Rokturis
17. Akseleratora vadības rīks
18. Motora bremzes svira
19. Vilkmes sajiņa svira

1. Garantovaná hladina akustického výkonu podle směrnice 2000/14/CE
2. Značka o shodě výrobku s upravenou směrnicí 98/37/EHS
3. Rok výroby
4. Typ sekačky
5. Výrobní číslo
6. Jméno a adresa výrobce

11. Skříň sekačky
12. Motor
13. Nůž
14. Ochranný kryt
15. Sběrací koš
16. Rukojet'
17. Plynová páčka
18. Brzda motoru
19. Páka zapínání pojezdu

1. Nível de potência acústica conforme a directriz 2000/14/CE
2. Marca de conformidade segundo a directriz 98/37/CEE
3. Ano de construção
4. Tipo de relvadeira
5. Número de matrícula
6. Nome e endereço do Construtor

11. Chassis
12. Motor
13. Faca (lâmina)
14. Pára-pedras
15. Saco recolhedor
16. Braço
17. Comando acelerador
18. Alavanca freio motor
19. Alavanca engate tração

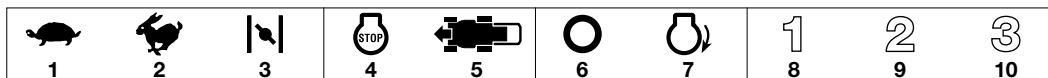
1. Akustinės galios lygis pagal EB direktyvą 2000/14/CE
2. Atikimo normoms atžyma pagal EB direktyvą 98/37/EEC
3. Pagaminimo metai
4. Žoliapjovės tipas
5. Registravimo numeris
6. Gamintojo pavadinimas ir adresas

11. Šasi
12. Motoras
13. Peilis (Geležtė)
14. Akmensargiai
15. Surinkimo maišas
16. Rankena
17. Akseleratoriaus valdymas
18. Motoro stabdžio svirtis
19. Traukimo sankabos svirtis

1. Nivo ropota po določilu 2000/14/CE
2. Oznaka o ustreznosti po določilu 98/37/CEE
3. Leto izdelave
4. Tip kosilnice
5. Serijska številka
6. Ime in naslov izdelovalca

11. Podvozje
12. Motor
13. Rezilo
14. Ščitnik za kamenje
15. Košara za travo
16. Ročaj
17. Ročica plina
18. Vzvod za zavoro motorja
19. Vzvod za vklop vlečnega pogona

BESKRIVNINGAR ÖVER SYMBOLER SOM ÅTERGES PÅ KONTROLLERNA (där det avses)  
 OHJAUSLAITTEISSA OLEVIEN MERKKIEN KUVAUS (mikäli esiintyvät)  
 BESKRIVELSE AF SYMBOLERNE PÅ BETJENINGERNE (hvor disse er påtænkt)  
 BESKRIVELSE AV SYMBOLERNE SOM VISES PÅ KONTROLLKNAPPENE (hvor slike finnes)  
 BESCHREIBUNG DER SYMBOLE AN DEN STEUERHEBELN (wo vorgesehen)  
 DESCRIPTION OF THE SYMBOLS SHOWN ON THE CONTROLS (where present)  
 DESCRIPTIONS DES SYMBOLES QUI APPARAISSENT SUR LES COMMANDES (là où ils sont prévus)  
 BESCHRIJVING VAN DE SYMBOLEN AANGEGEVEN OP DE BEDIENINGEN (indien voorzien)  
 DESCRIZIONE DEI SIMBOLI RIPORTATI SUI COMANDI (dove previsti)  
 DESCRIPCIONES DE LOS SÍMBOLOS INDICADOS EN LOS MANDOS (donde estuvieran previstos)  
 DESCRICÕES DOS SÍMBOLOS CONTIDOS NOS COMANDOS (onde previstos)  
 OPIS SYMBOLÓW UMIESZCZONYCH NA URZADZENIACH STERUJACYCH (gdzie sa one przewidziane)  
 VADĪBAS IERĪCES SIMBOLU ATŠIFRĒJUMS (kur tas ir paredzēts)  
 ANT PRIETAIS SKYDO PAVAIZDUOT SIMBOLI APRAŠYMAS (kur numatyti)  
 ОПИСАНИЕ ОБЪЗНАЧЕНИЙ, ИМЕЮЩИХСЯ НА РЫЧАГАХ УПРАВЛЕНИЯ (где предусмотрено)  
 POPIS SYMBOLŮ UVEDENÝCH NA OVLÁDÁNÍ (je-li součástí)  
 OPISI IN SIMBOLI NA KOMANDAH (kjer so predvidene)



1. Långsam	1. Hidas	1. Langsom	1. Langsom	1. Langsam
2. Snabb	2. Nopea	2. Hurtig	2. Hurtig	2. Schnell
3. Choke	3. Starter	3. Choker	3. Chokehåndtak	3. Starter
4. Stänga av motorn	4. Pysäytys	4. Stop af motor	4. Stans av motoren	4. Motor Stillstand
5. Transmission inkop-plad	5. Veto päällä	5. Træk indkoblet	5. Fremdrift tilkopleet	5. Eingeschalteter Antrieb
6. Stopp	6. Pysäytys	6. Stop	6. Stans	6. Stop
7. Start	7. Käynnistys	7. Tænding	7. Start	7. Starten
8. 1. hastighet	8. 1. nopeus	8. 1. hastighed	8. 1. hastighet	8. 1. Geschwindigkeit
9. 2. hastighet	9. 2. nopeus	9. 2. hastighed	9. 2. hastighet	9. 2. Geschwindigkeit
10. 3. hastighet	10. 3. nopeus	10. 3. hastighed	10. 3. hastighet	10. 3. Geschwindigkeit

1. Slow	1. Lent	1. Langzaam	1. Lento	1. Lento
2. Fast	2. Rapide	2. Snel	2. Veloce	2. Rápido
3. Choke	3. Starter	3. Choke	3. Starter	3. Cebador
4. Engine stop	4. Arrêt du moteur	4. Motor stoppen	4. Arresto motore	4. Parada motor
5. Transmission engaged	5. Traction insérée	5. Aandrijving ingeschakeld	5. Trazione inserita	5. Tracción engranada
6. Off	6. Arrêt	6. Stillstand	6. Arresto	6. Parada
7. Start	7. Démarrage	7. Start	7. Avviamento	7. Arranque
8. 1. speed	8. 1. vitesse	8. 1. snelheid	8. 1. velocità	8. 1. velocidad
9. 2. speed	9. 2. vitesse	9. 2. snelheid	9. 2. velocità	9. 2. velocidad
10. 3. speed	10. 3. vitesse	10. 3. snelheid	10. 3. velocità	10. 3. velocidad

1. Lenta	1. Wolny	1. Lēni	1. Lėtai	1. Медленно
2. Rápida	2. Szybki	2. Ātri	2. Greitai	2. Быстро
3. Starter	3. Zaplonnik	3. Starteris	3. Starteris	3. Стартер
4. Paragem motor	4. Zatrzymanie silnika	4. Dzinēja apturēšana	4. Variklio sustabdymas	4. Выключение двигателя
5. Tracção engatada	5. Napęd włączony	5. Ar ieslēgtu vilkmi	5. Jjungta trauklė	5. Тяга подключена
6. Paragem	6. Zatrzymanie	6. Apturēšana	6. Sustabdymas	6. Выключение
7. Arranque	7. Uruchomienie	7. Iedarbināšana	7. Jjungti	7. Пуск
8. 1. velocidade	8. 1. szybkosc	8. 1. ātrums	8. 1. Greitis	8. 1. Скороть
9. 2. velocidade	9. 2. szybkosc	9. 2. ātrums	9. 2. Greitis	9. 2. Скороть
10. 3. velocidade	10. 3. szybkosc	10. 3. ātrums	10. 3. Greitis	10. 3. Скороть

1. Pomalu	1. Pocasi
2. Rychle	2. Hitro
3. Startování	3. Zaganjac
4. Zastavení motoru	4. Zaustavitev motorja
5. Zařazený pohon	5. Ko je v pogonu
6. Vypnuto	6. Zaustavitev
7. Startování	7. Zagon
8. 1. rychlost	8. 1. Hitrost
9. 2. rychlost	9. 2. Hitrost
10. 3. rychlost	10. 3. Hitrost



**SÄKERHETSFÖRESKRIFTER** - Gräsklipparen bör användas med försiktighet. På maskinen finns vissa etiketter, som visar symboler för att erinra om de viktigaste försiktighetsåtgärderna vid dess användning. Symbolernas betydelse förklaras nedan. Noggrann genomläsning av säkerhetsbestämmelserna under respektive kapitel i denna handbok rekommenderas.

**TURVALLISUUSSÄÄNNÖKSET** - Ruohonleikkuria on käytettävä varovaisesti. Tämän vuoksi koneeseen on kiinnitetty kuvamerkkejä, jotka osoittavat tärkeimmät käyttöön liittyvät varoitukset. Niiden selitykset on esitetty seuraavassa. Me kehotamme sinua lukemaan erittäin tarkasti turvallisuussäännöt, jotka on annettu ohjekirjassa niille varatussa luvussa.

**SIKKERHEDSFORSKRIFTER** - Plæneklippere bør benyttes med forsigtighed. Derfor er der på maskinerne påsat etiketter med symboler, som henviser til sikkerhedsforskrifterne. Betydningen af disse symboler er forklaret nedenfor. Endvidere råder vi til omhyggeligt at læse kapitlet om sikkerhedsforskrifter, som du finder i denne betjeningsvejledning.

**SIKKERHETSBESTEMMELSER** - Gressklipperen må brukes med varsomhet. På maskinen finnes noen plater som viser symboler for de viktigste forsiktighetsreglene ved bruk. Symbolene er forklart nedenfor. Vi anbefaler at avsnittene om sikkerhet i de forskjellige kapitlene i dette heftet leses nøye.

**SICHERHEITSVORSCHRIFTEN** - Bitte seien Sie bei der Benutzung Ihres Rasenmähers vorsichtig. Aus diesem Grund haben wir am Gerät Symbole angebracht, die Sie auf die wichtigsten Vorsichtsmaßnahmen hinweisen. Die Bedeutung der Symbole ist nachstehend erklärt. Wir weisen auch noch einmal ausdrücklich auf die Sicherheitsanweisungen hin, die Sie in dem entsprechenden Kapitel der Bedienungsanleitung finden.

**SAFETY REQUIREMENTS** - Your lawnmower should be used with due care and attention. Symbols have therefore been placed on various parts of the machine to remind you of the main precautions to be taken. Their full meanings are explained later on. You are also asked to carefully read the safety regulations in the applicable chapter of this hand-book.

**PRESCRIPTIONS DE SECURITÉ** - Votre tondeuse doit être utilisée avec prudence. Dans ce but, des pictogrammes destinés à vous rappeler les principales précautions d'utilisation ont été placés sur la machine. Leur signification est donnée ci-dessous. Nous vous recommandons également de lire attentivement les consignes de sécurité données au chapitre correspondant du présent manuel.

**VEILIGHEIDSVORSCHRIFTEN** - Gebruik uw grasmaaier met de nodige voorzichtigheid. Om u tot voorzichtigheid te manen is uw maaier voorzien van een reeks van pictogrammen die wijzen op de belangrijkste gebruiksvorschriften. Hun betekenis is hieronder weergegeven. Wij raden u met klem aan om ook de veiligheidsvoorschriften in het volgende hoofdstuk van deze handleiding door te lezen.

**PRESCRIZIONI DI SICUREZZA** - Il vostro rasaerba deve essere utilizzato con prudenza. A tale scopo, sulla macchi-

na sono stati posti dei pittogrammi, destinati a ricordarvi le principali precauzioni d'uso. Il loro significato è spiegato qui di seguito. Vi raccomandiamo inoltre di leggere attentamente le norme di sicurezza riportate nell'apposito capitolo del presente libretto.

**REQUISITOS DE SEGURIDAD** - Su cortacésped debe ser utilizado con prudencia. Con este fin se han colocado en la máquina pictogramas destinados a recordarle las principales precauciones de uso. Su significado se explica a continuación: Le recomendamos además que lea atentamente las normas de seguridad que hallará en el capítulo correspondiente del presente libro.

**DISPOSIÇÕES DE SEGURANÇA** - A sua relvadeira deve ser usada com cuidado. Para este fim, foram colocadas na máquina alguns pictogramas com a finalidade de lembrar-lhe as principais precauções para o uso. O significado de tais pictogramas é explicado aqui a seguir. Recomendamos também para ler atentamente as normas de segurança contidas no capítulo apropriado deste livrete.

**PRZEPISY BEZPIECZEŃSTWA** - Kosiarke należy używać z zachowaniem środków ostrożności. W tym celu umieszczono na kosiarce piktogramy służące przypomnieniu o podstawowych zasadach bezpiecznego użytkowania urządzenia. Poniżej opisane jest ich znaczenie. Zalecamy również zapoznać się dokładnie z zasadami bezpieczeństwa zawartymi w niniejszej instrukcji.

**DROŠĪBAS NOTEIKUMI** - Šo zāliena pļaujmašīnu jālieto piesardzīgi. Ar šo nolūku uz mašīnas atrodas piktogrammas, kuras atgādinās jums par galvenajiem piesardzības pasākumiem lietošanas laikā. To nozīme ir izskaidrota tālāk tekstā. Turklāt iesakām jums uzmanīgi izlasīt drošības noteikumus, kas ir izklāstīti šīs rokasgrāmatas atbilstošajā sadaļā.

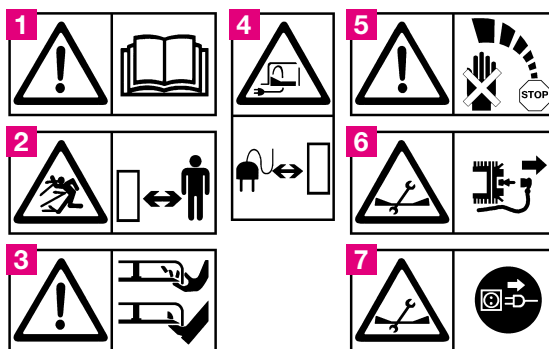
**SAUGOS NURODYMAI** - Dirbdami su žoliapjove būkite atsargūs. Tam ant mašinos priklijuotos piktogramos, primenančius pagrindines naudojimo atsargumo priemones. J prasmė aiškinama toliau. Be to, rekomenduojame atidžiai perskaityti saugos taisykles, kurios išdėstytos specialiaime šios knygelės skyriuje.

**ПРАВИЛА БЕЗОПАСНОСТИ** - При пользовании газонокосилкой следует соблюдать осторожность. С этой целью на машине имеются таблички с рисунками, напоминающими об основных правилах предосторожности. Их значение поясняется ниже. Кроме того, рекомендуем внимательно ознакомиться с правилами техники безопасности, изложенными в отдельной главе данного руководства.

**BEZPEČNOSTNÍ PŘEDPISY** - Vaše sekačka musí být používána s opatrností. Proto byly na samotném stroji umístěny výstražné štítky se symboly, které vás nabádají k opatrnosti. Jejich smysl je vysvětlen níže. Radíme Vám aby jste si velmi pozorně přečetli normy bezpečného použití uvedené ve zvláštní kapitole této příručky.

**VARNOSTNA NAVODILA** - Vašo kosilnico morate uporabljati previdno. Na stroju so nalepke, ki vam pomagajo pri upoštevanju najpomembnejših varnostnih predpisov pri uporabi. Njihov pomen je razložen v nadaljevanju. Razen tega vas opominjamo, da pazljivo preberete varnostne predpise, ki so navedeni v posebnem poglavju te knjižice.

Säkerhetsföreskrifter  
 Turvallisuusäännökset  
 Sikkerhedsforskrifter  
 Sikkerhedsbestemmelser  
 Sicherheitsvorschriften  
 Safety requirements  
 Prescriptions de sécurité  
 Veiligheidsvoorschriften  
 Prescrizioni di sicurezza  
 Requisitos de seguridad  
 Disposições de segurança  
 Przepisy bezpieczeństwa  
 Drošības noteikumi  
 Saugos nurodymai  
 Правила безопасности  
 Bezpečnostní předpisy  
 Varnostna navodila



## 1.

**Obs:** Läs igenom handboken före maskinens användning.  
**Huomio:** Lue käyttöohjekirja ennen ruohonleikkurin käyttöä.  
**Vigtigt:** Læs betjeningsvejledningen før maskinen tages i brug.  
**Obs:** Les gjennom håndboken før maskinen tas i bruk.  
**Achtung:** Vor dem Gebrauch der Maschine die Gebrauchsanweisungen lesen.  
**Warning:** Read the instruction manual before using the machine.  
**Attention:** Lire le manuel d'instructions avant d'utiliser la tondeuse.  
**Waarschuwing:** Lees de gebruiksaanwijzingen vóóordat u deze grasmaaier gebruikt.  
**Attenzione:** Leggere il libretto di istruzioni prima di usare la macchina.

**Atención:** Leer el libro de instrucciones antes de usar la máquina.  
**Atenção:** Antes de utilizar a máquina ler o livrete de instruções.  
**Uwaga:** Przed użyciem zapoznać się z instrukcją obsługi.  
**Uzmanību:** Pirms mašīnas lietošanas izlasiet rokasgrāmatu.  
**Dêmesio:** Prieš pradėdami dirbti su šiuo įrenginiu, perskaitykite instrukcij knygėle.  
**Внимание:** Прочитайте инструкцию по эксплуатации перед использованием машины.  
**Pozor:** Před použitím stroje je třeba si pozorně přečíst návod k použití.  
**Pozor:** Pred uporabo preberite knjižico z navodili.

## 2.

**Risk for flygande partiklar.** Obehöriga får inte vistas i arbetsområdet.  
**Sinkoutuvien esineiden vaara.** Asiattomat henkilöt eivät saa oleksella työskentelyalueella koneen käytön aikana.  
**Risiko for stenedslyngning.** Ingen personer bør opholde sig i arbejdsområdet, når maskinen er i brug.  
**Risiko for flyende gjenstander.** Hold personer unna arbeidsstedet under bruk.  
**Auswurfisiko.** Während des Gebrauchs, halten Sie Dritte von der Arbeitszone entfernt.  
**Beware of thrown objects.** Keep other people at a safe distance whilst working.  
**Risque d'expulsion.** Tenir les tierces personnes en dehors de la zone de travail, pendant l'usage.  
**Gevaar voor wegschietende voorwerpen.** Houd andere personen uit de buurt tijdens het gebruik van deze maaier.  
**Rischio di espulsione.** Tenere le persone al di fuori dell'area di lavoro, durante l'uso.

**Riesgo de expulsión.** Mientras se usa, mantener a terceras personas lejos del área de trabajo.  
**Risco de expulsão.** Durante o uso, afastar as pessoas da área de trabalho.  
**Niebezpieczeństwo wyrzucenia.** Podczas użycia dbać o to, aby inne osoby znajdowały się w bezpiecznej odległości od pracującej kosiarki.  
**Izviešanas risks.** Darba laikā pļaušanas vietā nedrīkst atrasties cilvēki.  
**Pavojus, kurj kelia išmetalai.** Žiūrėkite, kad plote, kuriame dirbate, nebūt žmonė.  
**Опасность выброса.** Во время использования не допускайте людей в рабочую зону.  
**Nebezpečí odletujících předmětů.** Během použití stroje zajistěte bezpečnou vzdálenost jiných osob od stroje.  
**Nevarnosti pri izmetu:** Pri uporabi naj bodo osebe izven delovnega območja kosilnice.

## 3.

**Risk för skärskador.** Knivar i rörelse. Stick inte fötter eller händer i knivhuset.  
**Leikkausvahinkojen vaara.** Liikkuvat terät. Älä aseta jalkojasi tai käsiäsi terätilaan.  
**Risiko for skader.** Knive i bevægelse. Stik ikke fødder eller hænder ind i rotorhuset.  
**Fare for skjæreskader.** Kniver i bevegelse. Føtter eller hender må ikke stikkes inn i knivhuset.  
**Schneiderisiko.** Messer in Bewegung. Bringen Sie nie Hände oder Füße in die Öffnung unter dem Schneidwerk.  
**Beware of cutting.** Moving blades. Do not put hands or feet near the blades.  
**Risque de coupures.** Lame tournante. Ne pas introduire les mains et les pieds dans l'enceinte de lame.  
**Gevaar voor snijwonden.** Draaiende messen. Houd handen en voeten uit de buurt van het mes.  
**Rischio di tagli.** Lame in movimento. Non introdurre mani o piedi all'interno dell'alloggiamento lama.

**Riesgo de cortes.** Cuchillas en movimiento. No introducir las manos o los pies en el interior del alojamiento de la cuchilla.  
**Perigo de cortes.** Lâminas em movimento. Nunca introduzir mãos ou pés no interior do alojamento da lâmina.  
**Niebezpieczeństwo skaleczenia.** Noże w ruchu. Nie należy wkładać rąk lub stóp pomiędzy noże.  
**Sagriešanas risks.** Asmens ir kustīgs. Nelieciet rokas vai kājas iekšā nodalījumā, kur atrodas asmens.  
**Pavojus įsijpauti.** Judantys ašmenys. Nekiškite rank nei koj į įrenginio skyri , kuriame yra ašmenys.  
**Опасность порезов.** Движущиеся ножи. Никогда не помещайте руки или ноги в полость для ножей.  
**Riziko požezání.** Pohybující se nože. Nevkládejte nikdy ruce ani nohy dovnitř prostoru nožů.  
**Nevarnost uredznin:** Rezila se premikajo. Ne vtikajte rok ali nog v bližino ali pod rezilo.

## 4.

Endast för gräsklippare med elmotor  
Ainoastaan sähkömoottorilla varustetut ruohonleikkurit.  
Kun for plæneklippere med elektrisk motor.  
Kun gressklippere med elektrisk varmemotor.  
Nur für Rasenmäher mit Elektromotor  
Only for electric lawnmowers  
Seulement pour tondeuse avec moteur électrique  
Alleen voor grasmaaier met elektrische motor  
Solo per rasaerba con motore elettrico

Sólo para cortadoras de pasto con motor eléctrico  
Somente para relvadeira com motor eléctrico  
Tylko do kosiarek z silnikami elektrycznym.  
Tikai záliena pļaujmašīnai ar elektrisko motoru  
Tik žolijapjovėi su elektriniu varikliu.  
Только для газонокосилки с электродвигателем.  
Jen pro sekačku s elektrickým motorem.  
Samo za kosilnico s električnim motorjem.

## 5.

**Obs:** Bladet fortsätter att rotera en stund efter att man stängt av maskinen  
**Huom.:** Terä pyörii laitteen sammuttamisen jälkeen vielä hetken  
**Advarsel:** Når maskinen slukkes, fortsætter kniven med at dreje i nogen tid.  
**Obs:** Kniven fortsetter å rotere i en viss tid etter at maskinen er slått av.  
**Achtung:** Auch nach dem Ausschalten der Maschine dreht sich das Messer für eine Weile weiter  
**Warning:** The blade will continue to rotate for a while after you have switched off the lawnmower.  
**Attention:** La lame continue à tourner un peu de temps même après l'extinction de la machine  
**Waarschuwing:** Wanneer de machine wordt uitgeschakeld, blijft het mes nog even draaien  
**Attenzione:** La lama continua a ruotare per un po' di tempo anche dopo lo spegnimento della macchina

**Atención:** La cuchilla sigue girando durante poco tiempo incluso después de parar la máquina.  
**Atenção:** A lâmina continua a girar durante mais um pouco de tempo também depois do desligamento da máquina  
**Uwaga:** Ostrze kręci się jeszcze przez chwilę nawet po wyłączeniu kosiarki.  
**Uzmanību:** Asmens kādu laiku turpina kustēties arī pēc mašīnas izslēgšanas  
**Démesio:** Išjungus mašiną ašmenys kurį laiką sukasi toliau.  
**Внимание:** Нож продолжает вращаться еще некоторое время даже после выключения машины.  
**Pozor:** Nůž se otáčí určitou chvíli i po vypnutí stroje  
**Pozor:** Rezilo se vrtí še nejaký čas po tem, ko ste kosilnico izklopili.

## 6.

**Obs:** Dra ut tændstiftets huv före varje underhållningsarbete eller reparation.  
**Huomio:** Irrota sytytystulpan suojus ennen huoltoon tai korjausta  
**Advarsel:** Fjern tændrørsledningen fra tændrøret inden påbegyndelse af reparation eller vedligeholdelse.  
**Advarsel:** Trekk ut tennplugghodet før hvert vedlikeholdsarbeide eller reparasjon.  
**Achtung:** Nehmen Sie die Zündkerzenkappe ab, bevor Sie mit jeglicher Wartungs- oder Reparaturarbeit beginnen.  
**Warning:** Disconnect the spark plug cap before carrying out any repairs or maintenance.  
**Attention:** Débrancher le capuchon de la bougie avant d'effectuer tout travail d'entretien ou de réparation.  
**Waarschuwing:** Trek de kap van de bougie uit het stopcontact alvorens u onderhoud of reparaties aan uw maaier uitvoert.  
**Attenzione:** Scollegare il cappuccio della candela prima di effettuare qualsiasi operazione di manutenzione o riparazione.

**Atención:** Desconectar el capuchón de la bujía antes de efectuar cualquier operación de manutención o reparación.  
**Atenção:** Desligar o capuz da vela antes de efectuar qualquer operação de manutenção ou reparação.  
**Uwaga:** Przed przystąpieniem do konserwacji lub naprawy należy odłączyć końcówkę przewodu wysokiego napięcia ze świecy zapłonowej.  
**Uzmanību:** Pirms jebkādu tehniskās apkopes vai remonta darbu veikšanas, atvienojiet sveces vāciņu.  
**Démesio:** prieš atlikdami bet kokius priežiūros ar taisymo darbus atjunkite žvakės gaubtą.  
**Внимание:** Отсоединить колпачок свечи до выполнения каких-либо операций по техобслуживанию или ремонту.  
**Upozornění:** Před vykonáním jakékoli údržby nebo opravy sejměte kabelovou koncovku ze zapalovací svíčky.  
**Pozor:** Iztaknite kapico svečke, preden opravite kakršen koli t poseg vzdrževanja ali popravil.

## 7.

Endast för gräsklippare med elmotor  
Ainoastaan sähkömoottorilla varustetut ruohonleikkurit.  
Kun for plæneklippere med elektrisk motor.  
Kun gressklippere med elektrisk varmemotor.  
Nur für Rasenmäher mit Elektromotor  
Only for electric lawnmowers  
Seulement pour tondeuse avec moteur électrique.  
Alleen voor grasmaaier met elektrische motor.  
Solo per rasaerba con motore elettrico

Sólo para cortadoras de pasto con motor eléctrico.  
Somente para relvadeira com motor eléctrico.  
Tylko do kosiarek z silnikami elektrycznym.  
Tikai záliena pļaujmašīnai ar elektrisko motoru.  
Tik žolijapjovėi su elektriniu varikliu.  
Только для газонокосилки с электродвигателем.  
Jen pro sekačku s elektrickým motorem.  
Samo za kosilnico s električnim motorjem.

## **EN** SAFETY REGULATIONS

TO BE FOLLOWED CAREFULLY

### A) TRAINING

- 1) Read the instructions carefully. Get familiar with the controls and proper use of the equipment. Learn how to stop the engine quickly.
- 2) Only use the lawnmower for the purpose for which it was designed, i.e. for cutting and collecting grass. Any other use can be hazardous, causing damage to the machine.
- 3) Never allow children or people unfamiliar with these instructions to use the lawnmower. Local regulations may restrict the age of the operator.
- 4) Never use the lawnmower:
  - When people, especially children, or pets are nearby.
  - If the operator has taken medicine or substances that can affect his ability to react and concentrate.
- 5) Remember that the operator or user is responsible for accidents or hazards occurring to other people or their property.

### B) PREPARATION

- 1) While mowing, always wear sturdy footwear and long trousers. Do not operate the equipment when barefoot or wearing open sandals.
- 2) Thoroughly inspect the area where the equipment is to be used and remove all objects which may be thrown by the machine or damage the cutter assembly and the engine (stones, sticks, metal wire, bones, etc.)
- 3) **WARNING: DANGER!** Engine fuel is highly flammable:
  - Store fuel in containers specifically designed for this purpose.
  - Refuel using a funnel and outdoors only. Do not smoke while refuelling or whenever handling the fuel.
  - Add fuel before starting the engine. Never remove the cap of the fuel tank or add fuel while the engine is running or when the engine is hot.
  - If fuel is spilled, do not attempt to start the engine but move the machine away from the area of spillage and avoid creating any source of ignition until the fuel has evaporated and the vapour dispersed.
  - Replace all fuel tanks and containers caps securely.
- 4) Substitute faulty silencers.
- 5) Before use, always inspect the machine, especially the condition of the blades, and check that the screws and cutting assembly are not worn or damaged. Replace worn or damaged blades and screws in sets to preserve balance.
- 6) Before mowing, attach the discharge opening guards (grass-catcher or stone-guard).

### C) OPERATION

- 1) Do not operate the engine in a confined space where dangerous carbon monoxide fumes can collect.
- 2) Mow only in daylight or good artificial light.
- 3) If possible, avoid operating the equipment in wet grass.
- 4) Always be sure of your footing on slopes.
- 5) Walk, never run and do not allow yourself to be pulled along by the lawnmower.
- 6) Mow across the face of slopes, never up and down.
- 7) Exercise extreme caution when changing direction on slopes.
- 8) Do not mow on slopes of more than 20°.
- 9) Exercise extreme caution when pulling the lawnmower towards you.
- 10) Stop the blade if the lawnmower has to be tilted for transportation when crossing surfaces other than grass, and when transporting the lawnmower to and from the area to be mowed.
- 11) Never operate the lawnmower with defective guards, or without safety devices, such as the stone-guard and/or grass-catcher, in place.

- 12) Do not change the engine governor settings or over-speed the engine.
- 13) On power-driven models, disengage the drive clutch before starting the engine.
- 14) Start the engine carefully, following the instructions and keeping feet well away from the blade.
- 15) Do not tilt the lawnmower when starting the engine. Start the engine on a flat surface that is free of obstacles and tall grass.
- 16) Do not put hands or feet near or under rotating parts. Keep clear of the discharge opening at all times.
- 17) Never pick up or carry a lawnmower while the engine is running.
- 18) Stop the engine and disconnect the spark plug wire:
  - Before carrying out any work underneath the cutting deck or before unclogging the chute;
  - Before checking, cleaning or working on lawnmower;
  - After striking a foreign object. Inspect the lawnmower for damage and make repairs before restarting and operating the lawnmower;
  - If the lawnmower starts to vibrate abnormally (find and remove the cause of the vibration immediately).
- 19) Stop the engine:
  - Whenever you leave the lawnmower unattended. Remove the key from models with electric starters.
  - Before refuelling.
  - Every time you remove or replace the grass-catcher.
  - Before adjusting the grass cutting height.
- 20) Reduce the throttle before turning off the engine and turn the fuel off when you have finished mowing, following the instructions in the engine handbook.
- 21) When mowing, always keep to a safe distance from the rotating blade. This distance is the length of the handle.

### D) MAINTENANCE AND STORAGE

- 1) Keep all nuts, bolts and screws tight to be sure the equipment is in safe working condition. Regular maintenance is essential for safety and performance.
- 2) Never store the equipment with fuel in the tank inside a building where vapour may reach a flame or a spark or a source of extreme heat.
- 3) Allow the engine to cool before storing in an enclosed space.
- 4) To reduce the fire hazard, keep the engine, exhaust silencer, battery compartment and fuel storage area free of grass, leaves, or excessive grease. Do not leave containers with grass cuttings in rooms.
- 5) Check the stone-guard and grass-catcher frequently for wear and deterioration.
- 6) If the fuel tank has to be drained, this should be done outdoors and when the engine is cool.
- 7) Wear strong work gloves when removing and re-assembling the blade.
- 8) Keep the blade balanced during sharpening. All operations on the blade (dismantling, sharpening, balancing, remounting and/or replacing) require a certain familiarity and special tools. For safety reasons, these jobs are best carried out at a specialized centre.
- 9) For reasons of safety, do not use the equipment with worn or damaged parts. Parts are to be replaced and not repaired. Use genuine spare parts (blades should always bear the symbol  $\Delta$ ). Parts that are not of the same quality can damage the equipment and be dangerous for your safety.

### E) TRANSPORTATION AND HANDLING

- 1) Whenever the machine is to be handled, raised, transported or tilted you must:
  - wear strong working gloves;
  - grasp the machine at the points that offer a safe grip, taking account of the weight and its distribution.
  - use an appropriate number of people for the weight of the machine and the characteristics of the vehicle or the place where it has to be placed or collected.

## EN STANDARDS OF USE

### 1. FINISH ASSEMBLY

**NOTE – The machine can be supplied with some of the components already fitted.**

**1.1a “A” type handle – without height adjustment** - Attach the bottom of the handle (1) to the holes on the side of the chassis. Secure it using the nuts and bolts supplied (2). Fit the top of the handle (3) using the nuts and bolts (4) provided, ensuring that the spiral (5) of the starter cable is positioned correctly.

**On some models:** connect the engine brake cable (6) by attaching the wire terminal (7) to the hole on the control lever (8). Fasten the cable support (6a) to the handle using the nuts and bolts (9) as shown.

Attach the control cables using the clamps (10).

**1.1b “B” type handle - with height adjustment -**

Return the bottom of the fitted handle (1) to its working position and lock it in place using the bottom knobs (2). Make sure that the two pins (3) stay inside their holes (4).

Fit the top of the handle (5) using the nuts and bolts (6) provided, ensuring that the spiral (7) of the starter cable is positioned correctly.

**On some models:** connect the engine brake cable (8) by attaching the wire terminal (9) to the hole on the control lever (10). Fasten the cable support (8a) to the handle using the nuts and bolts (11) as shown.

Attach the control cables using the clamps (12).

By loosening the knobs (2) the handle can be set at two different heights.

**1.2** Assemble the dashboard (1) following the steps shown.

**1.3a For a rigid grass-catcher:**

Carefully detach the plate (1) and washers (2) from the top of the grass-catcher (3). Eliminate the washers (2) and fit the plate (1) onto the top of the grass-catcher (3) so that it clicks into place. Assemble the two parts of the grass-catcher (3) and (4), making sure that the hooks are fully locked into place and fasten them using the screws supplied (5).

**1.3b For a plastic and cloth grass-catcher:**

Carefully detach the plate (11) and washers (12) from the top of the grass-catcher (13). Fit the plate (11) onto the top of the grass-catcher (13) so that it clicks into place. With the plastic part (13) upside-down, fasten the frame (15) using the screws (16) and washers (12). Insert the frame (15) in the grass-catcher (17) and attach the plastic bars (18) using a screwdriver, as shown in the drawing. Fit the edge of the cloth (19) right into the groove of the plastic part (13), starting 5-7 mm from the ends.

**1.4** On models with an electric starter, connect the battery cable to the lawnmower's general cable connection.

### 2. DESCRIPTION OF CONTROLS

**2.1** The throttle (where fitted) is controlled by the lever (1) and positioned as shown on the relative plate. Some models have a fixed speed, and therefore no need of a throttle.

**2.2** The blade brake is controlled by the lever (1), which should be held against the handle when starting and using the lawnmower. The engine stops when the lever is released.

**2.3** In the power-driven models, pull the lever (1) towards the handle for forward movement. The lawn-mower stops moving forward when the lever is released.

**2.4** The cutting height is adjusted using the levers (1). On some models, remove the brake cover (2) and unscrew the pin (3) using the wrench (4) provided; fit the wheels into the required hole (5) and fully tighten the pin (3) using the wrench (4). The four wheels must be at the same height. **MAKE THIS ADJUSTMENT ONLY WHEN THE BLADE IS STOPPED.**

### 3. GRASS CUTTING

**3.1** Lift the stone-guard and attach the grass-catcher (1) correctly as shown in the drawing.

**3.2** To start the engine, follow the instructions in the engine booklet and then pull the blade brake lever (1) towards the handle and give a sharp pull on the starter cable knob (2). For models with an electric starter, turn the starter key (3).

**3.3** The lawn will look better if it is always cut to the same height and in alternate directions.

**3.4** When you have finishing mowing, release the brake lever (1) and disconnect the spark plug cap (2). Remove the starter key (3) (where fitted). **WAIT FOR THE BLADE TO STOP** before carrying out any type of work on the machine.

### 4. ROUTINE MAINTENANCE

**IMPORTANT – Regular, careful maintenance is essential for keeping the safety level and original performance of the machine unchanged in time.**

**Store the lawnmower in a dry place.**

- 1) Wear strong working gloves during any cleaning, maintenance or adjustment operation on the machine.
- 2) Carefully clean the machines with water after each cut; remove the grass debris and mud accumulated inside the chassis to avoid their drying and thus making the next start-up difficult.
- 3) The paintwork on the inside of the chassis may peel off in time due to the abrasive action of the cut grass; in this case, intervene promptly by touching up the paintwork using a rustproof paint to prevent the formation of rust that would lead to corrosion of the metal.
- 4) Should it be necessary to access the lower part, only tilt the machine from the side shown in the engine handbook; following the relative instructions.
- 5) Do not drip petrol onto the plastic parts of the motor or the machine to prevent damaging them and remove all traces of spilt petrol immediately. The warranty does not cover damage to plastic parts caused by petrol.

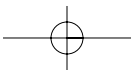
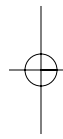
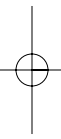
**4.1** All operations on the blade should be carried out at a specialized centre.

**Note for specialized centres:** Reassemble the blade (2) as shown in the drawing and tighten the central screw (1) using a torque wrench set to 50-60 Nm.





**4.2** In the power-driven models, regulate the adjuster (1) so that the wire (2) is slightly loose, with the lever (3) at rest

**4.3** To recharge a flat battery, connect to the battery charger (1) following the instructions in the battery maintenance handbook. If the machine is to remain inactive for a long period, disconnect the battery leads after making sure that the battery is fully charged.

Should you have any doubts or problems, do not hesitate to contact your nearest Service Centre or your Dealer.





_____		 <b>LWA</b>
Model: .....		
Type: .....	 	
(Year).....	S/N° .....	



[www.stiga.com](http://www.stiga.com)

GGP Sweden AB - Box 1006 - SE-573 28 TRANAS

71503902/0