

Importante

As instruções de serviço descrevem três modelos que se distinguem ligeiramente uns dos outros:

Modelo A: Largura de varredura 42 polegadas (106 cm)

Modelo B: Largura de varredura 38 polegadas (96 cm)

Modelo C: Largura de varredura 30 polegadas (76 cm)

Será chamada a atenção para as diferenças nos respectivos pontos.

Importante para o serviço de assistência técnica

Registe todos os dados indicados na chapa de identificação no quadro seguinte. Estes dados são muito importantes para a identificação do veículo e para fazer encomendas de peças de substituição.

Segurança

Utilização conforme a finalidade prevista

Este veículo só pode ser usado exclusivamente

- para varrer relva cortada e folhagem em áreas de relvado,
- de acordo com as descrições e as instruções de segurança contidas nestas instruções de serviço.

Qualquer outra utilização entende-se como não conforme com a finalidade prevista.

Nunca transporte pessoas com este veículo.

Instruções gerais de segurança

Como utilizador do veículo deverá ler muito atentamente estas instruções de serviço antes da primeira colocação em funcionamento. Proceda segundo as mesmas e guarde-as para posteriores consultas.

Uma utilização do veículo tractor não conforme com a finalidade prevista pode causar ferimentos ou danos materiais.

Leia as instruções de serviço do veículo tractor e certifique-se

- de que as entendeu bem e
- de que domina com segurança o veículo tractor juntamente com o veículo engatado em reboque também ao trabalhar em encostas.

Nunca permita que crianças manuseiem o veículo.

Use sapatos de segurança ao trabalhar com o veículo.

Desembalar / Montagem

Ao desembalar o veículo, verifique o volume de fornecimento.

No caso de faltarem peças, ou se houver peças danificadas, é favor dirigir-se ao seu revendedor.

Tenha em mãos as ferramentas necessárias para montagem. Isso facilitará uma montagem sem interrupção.

Proceda à montagem do veículo conforme indicado nas imagens no final destas instruções. Estas imagens contêm símbolos cujos significados são os seguintes:



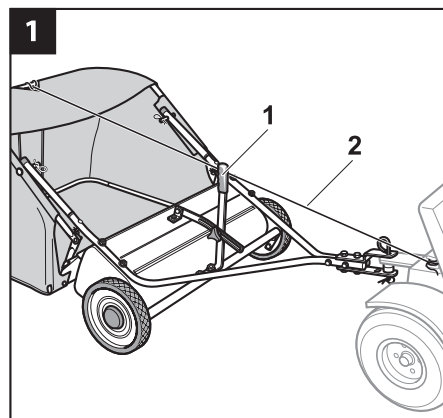
Não apertar ainda.



Apertar agora.

Funcionamento

(Imagem 1)



Quando o veículo é puxado para a frente, dois pares de escova começam a girar e varrem a relva e folhagem para dentro do recipiente colector.

A profundidade de contacto das escovas pode ser ajustada com ajuda da alavanca de regulação (1). Para esvaziar o recipiente colector basta puxar a

corda (2) quando o veículo estiver parado.

Operação



Perigo de ferimentos

A corda (Imagem 1, Pos. 2) pode enrolar-se nas escovas ou em outras peças rotativas e provocar ferimentos de pessoas. Nunca prenda a corda ao seu corpo! A corda só deverá ser prendida no veículo tractor. Nunca lhe toque durante a marcha.



Perigo de tombar

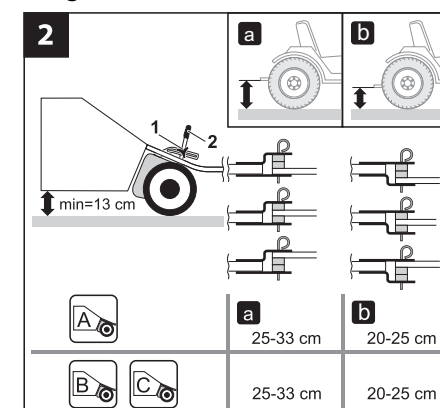
O comportamento de condução e de travagem do veículo tractor depende da carga em reboque.

Controle a capacidade de carga do veículo tractor e varra apenas a quantidade permitida de relva e folhagem para dentro do recipiente colector.

Nunca trabalhe em encostas muito inclinadas.

Engatar

(Imagem 2)



Colocar o veículo e o veículo tractor sobre um terreno horizontal e plano.

Afrouxar a porca da alavanca (1), ajustar a alavanca de ajuste (2) no meio e apertar bem a porca da alavanca.

Pendurar o veículo de maneira que o recipiente colector fique paralelo ao terreno e que a distância entre o recipiente e o terreno perfaça no mínimo 13 cm.

Ajuste da altura das escovas

Dica de utilização: O melhor resultado obtém-se quando as escovas penetram na relva a uma profundidade de 1,5 cm.

Afrouxar a porca da alavanca (Imagem 2, Pos. 1), colocar a escova na posição desejada mediante a alavanca de ajuste (Imagem 2, Pos.2) e apertar bem a porca da alavanca.

Marchar



Cuidado

Ao arrancar prestar atenção para que o veículo fique em equilíbrio e não tombe.

Não exceder a velocidade máxima admissível (10 km/h).

Ao trabalhar em encostas existe o perigo de tombar.

Não trabalhe em encostas com uma inclinação superior a 10°.

Marche devagar e com cuidado, especialmente ao virar.

Marchar devagar em terrenos desnivelados (perigo de tombar).

Caso tenha sido apanhado um corpo estranho (p. ex. uma pedra), desligar imediatamente o motor do veículo tractor. Controlar o veículo e o veículo tractor quanto a danificações, caso necessário, entrar em contacto com uma oficina especializada.

Fogo aberto ou calor forte pode danificar ou mesmo inflamar as escovas ou o recipiente colector. Manter o veículo distante de fogo.

Use sapatos de segurança.

Esvaziamento do recipiente colector

Parar o veículo tractor e desligar o motor.

A partir do veículo tractor bascular o recipiente colector puxando a corda (Imagem 1, Pos. 2).

Dicas para o uso

Um bom resultado de varredura obtém-se com uma velocidade de aprox. 5 km/h.

Experimentando várias velocidades, averiguar a mais adequada para atingir um resultado de trabalho óptimo.

Antes de proceder à varredura, cortar primeiro uniformemente a relva.

Conservação e manutenção

Antes de qualquer emprego

Controlar o aperto firme das uniões roscadas e, caso necessário, proceder ao seu aperto.

Controlar componentes do veículo, por ex. escovas, quanto a danificações (vide Trabalhos de manutenção»). Caso necessário, consultar uma oficina especializada.

Depois de terminar o trabalho

Esvaziar o recipiente colector e limpá-lo com uma escova ou uma vassoura.

Limpar a carcaça do veículo com uma escova macia.

Durante o trabalho é possível que se tenham enrolado fios ou coisas semelhantes à volta das escovas ou do eixo das escovas. Proceder a uma remoção cuidadosa dos mesmos.

Uma vez por época

Lubrificar os assentos das rodas (vide «Trabalhos de manutenção»).

No início e no fim da época

Lubrificar os assentos do eixo das escovas (vide «Trabalhos de manutenção»).

Dois em dois anos

Limpar e lubrificar as peças de accionamento (vide «Trabalhos de manutenção»).

Armazenamento



Cuidado

Relvado e folhagem armazenado durante um tempo prolongado no recipiente colector podem formar calores de temperatura elevada e incendiar-se. Antes de armazenar o recipiente colector, esvazia-lo.

Limpar bem o veículo para evitar a formação de fungos ou ferrugem.

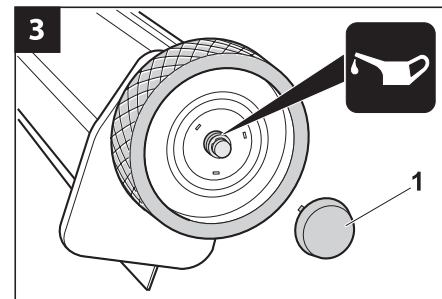
Armazenar o veículo num compartimento seco.

Caso não haja outra hipótese (por ex. por falta de espaço), é possível dobrar o recipiente colector. Para isso, remover ambas as varas de tensionamento no compartimento interior do recipiente colector.

Trabalhos de manutenção

Lubrificação dos assentos das rodas

(Imagem 3)

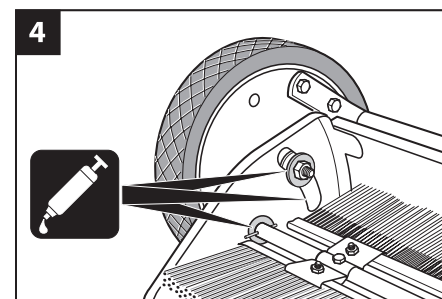


Remover o tampão (1) com ajuda de uma chave de fendas.

Lubrificar os assentos das rodas com algumas gotas de óleo leve.

Lubrificação dos assentos do eixo das escovas

(Imagem 4)

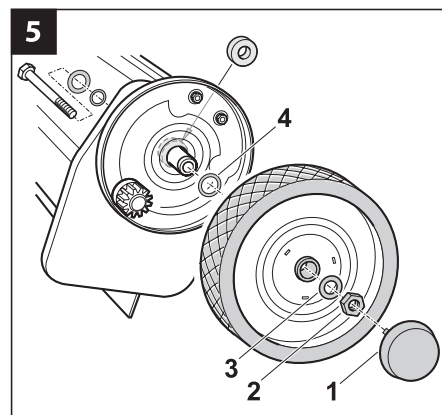


Lubrificar os assentos do eixo das escovas com algumas gotas de óleo leve.

Lubrificação das peças de accionamento

Desmontar a roda:

Modelo A e B (Imagem 5)

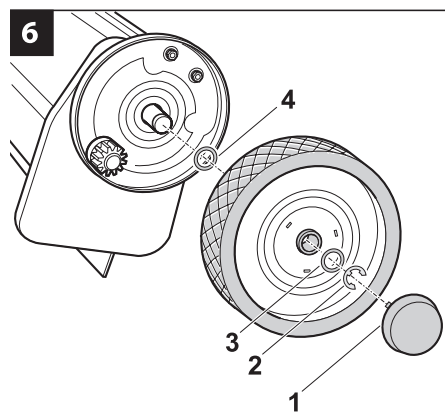


Remover o tampão (1) com ajuda de uma chave de fendas.

Remover a contra-porca (2) e a arruela plana (3).

Retirar a roda. Uma arruela plana (4) encontra-se por trás da roda.

Modelo C (Imagem 6)

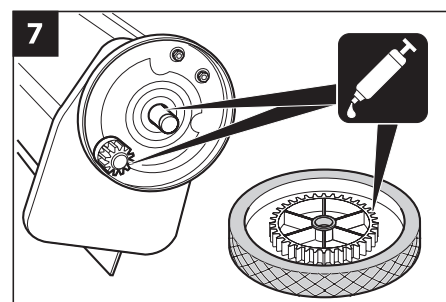


Remover o tampão (1) com ajuda de uma chave de fendas.

Remover a arruela de aperto (2) e a arruela plana (3).

Retirar a roda. Uma arruela plana (4) encontra-se por trás da roda.

(Imagem 7)



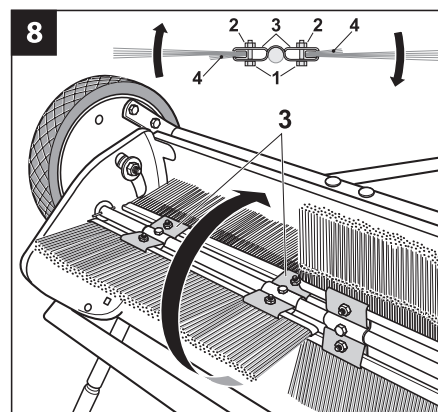
Limpar o invólucro da roda e as peças de accionamento (remover a massa lubrificante velha).

Lubrificar de novo o invólucro da roda e as peças de accionamento uniformemente com lubrificante leve.

Montar a roda em sequência inversa à da descrita sob «Desmontar a roda».

Substituição das escovas

(Imagem 8)



Para encomendar escovas de substituição é favor dirigir-se ao seu revendedor.

Nota: Substituir escovas individuais.

Remover todas as cavilhas e pinos, que fixam o recipiente colector ao veículo, e remover o recipiente colector.

Desapertar os parafusos de cabeça sextavada (1) e a contra-porca (2) dos suportes (3) de uma escova individual (3).

Marcar o lado em que se encontra a sobreposição das cerdas (4).

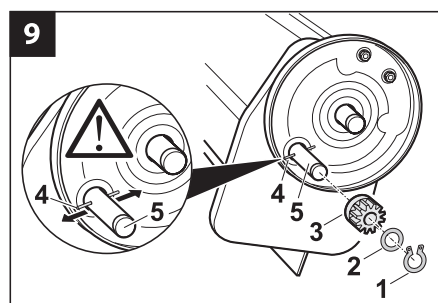
Remover a escova dos apoios e substituí-la por uma nova (sobreposição das cerdas do mesmo lado que anteriormente).

Apertar os parafusos de cabeça sextavada e a contra-porca.

Montar o recipiente colector.

Manutenção da engrenagem de dentes

(Imagem 9)



Nota: Desmontar sempre só uma roda de cada vez para não se confundirem as peças do lado direito com as do lado esquerdo. Marcar as peças.

Desmontar a roda (vide «Lubrificação das peças de accionamento».)

Remover a arruela de aperto (1) e a arruela plana (2).

Remover cuidadosamente a engrenagem de dentes (3). Prestar atenção para que o pino de accionamento (4) não se perca.

Controlar o movimento fácil para a frente e para trás do pino de accionamento. Caso necessário, limpar e lubrificar o pino de accionamento e a área circunjacente.

Limpar e lubrificar novamente a engrenagem de dentes (3) e o fuste da engrenagem (5).

Montar a engrenagem de dentes (3), a arruela plana (2) e o anel de retenção (1).

Limpar e lubrificar as peças de accionamento (vide «Lubrificação das peças de accionamento»).

Montar a roda (vide «Lubrificação das peças de accionamento»).

Controlar: É possível rodar a roda em ambos os sentidos, as escovas, contudo, só devem ser accionadas ao rodar a roda para a frente. Caso o controlo não tenha sucedido, consultar uma oficina especializada.

Caso necessário, repetir estes passos de trabalho para a outra roda.

Ajuda no caso de avarias

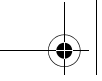
Se as rodas bloquearem durante a varredura, o utilizador poderá possivelmente eliminar a causa. Em casos de dúvida é favor consultar uma oficina especializada:

Causas possíveis

As escovas penetram demasiadamente na relva: Ajustar o veículo de maneira que as escovas penetrem no máximo 1,5 cm na relva.

As escovas bloqueiam: Parar o veículo e eliminar o bloqueio (p. ex. material enrolado).

As rodas bloqueiam: Averiguar a causa da avaria, vide «Manutenção da engrenagem de dentes», caso necessário, consultar uma oficina especializada.



Português

Instruções de serviço – Varredora mecânica de relva e folhagem

Dados técnicos

Modelo	A	B	C
Comprimento em cm	170	183	175
Largura em cm	127	114	89
Altura em cm	66	66	69
Peso em kg	31,8	26,8	25,9
Velocidade máxima admissível em km/h	10	10	10
Velocidade recomendada em km/h	5	5	5

Garantia

Em cada país valem os termos e as condições de garantia editadas por parte da nossa empresa ou por parte do importador.

Durante o prazo de garantia, eliminamos gratuitamente quaisquer defeitos no seu veículo, desde que a causa seja devido a defeito de material ou de fabrico. No caso de garantia dirija-se por favor ao seu revendedor ou à próxima sucursal.

**P**

