

## Importante

Le presenti istruzioni per l'uso descrivono tre modelli leggermente diversi.

**Modello A:** larghezza di spazzatura 106 cm (42 pollici)

**Modello B:** larghezza di spazzatura 96 cm (38 pollici)

**Modello C:** larghezza di spazzatura 76 cm (30 pollici)

Le differenze verranno descritte nel testo al momento opportuno.

## Importante per il servizio di assistenza

Trascrivere tutti i dati della targhetta d'identificazione nel campo sottostante. Questi dati sono importanti per identificare l'apparecchio e per ordinare ricambi.


## Sicurezza

### Uso regolamentare

Questo apparecchio va impiegato esclusivamente

- per raccogliere erba e foglie su superfici erbose
- conformemente alle descrizioni ed alle norme di sicurezza delle presenti istruzioni per l'uso.

Qualsiasi altro uso è da considerarsi irregolare.

Con questo apparecchio non si devono trasportare persone.

### Norme generali di sicurezza

L'utilizzatore dell'apparecchio deve leggere attentamente queste istruzioni per l'uso prima di utilizzare l'apparecchio per la prima volta. Osservare le istruzioni e riporle in un luogo sicuro per la loro consultazione futura.

L'uso non regolamentare del veicolo trainante può causare lesioni o danni materiali.

Leggere le istruzioni per l'uso del veicolo trainante e verificare

- di averle ben comprese e

- di essere in grado di controllare il veicolo trainante con l'apparecchio agganciato anche su un suolo in pendenza.

Non permettere in nessun caso a bambini di usare l'apparecchio.

Durante il lavoro indossare scarpe di sicurezza.

## Disimballaggio / montaggio

Durante il disimballaggio controllare la completezza della fornitura.

Se mancano componenti o in caso di danni, rivolgersi direttamente al rivenditore.

Preparare gli attrezzi necessari. Ciò facilita un rapido montaggio.

Montare l'apparecchio come illustrato nelle figure alla fine delle presenti istruzioni. I simboli riportati in queste figure hanno il seguente significato:



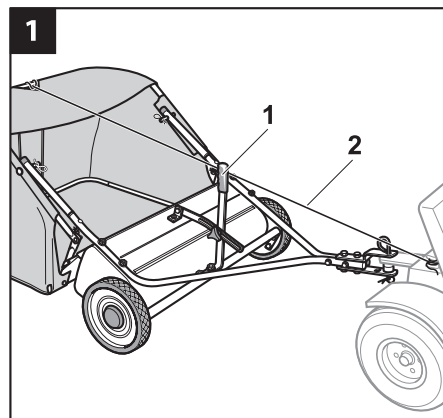
Non serrare ancora a fondo.



Serrare a fondo adesso.

## Funzionamento

(fig. 1)



Trainando in avanti l'apparecchio, due coppie di spazzole entrano in rotazione raccogliendo l'erba e le foglie ed inviandole nel contenitore di raccolta.

La profondità di penetrazione delle spazzole nell'erba può essere regolata con la leva (1). Tirando la fune (2) con apparecchio fermo si può svuotare il contenitore di raccolta.

## Uso



### Pericolo di lesioni

La fune (fig. 1, pos. 2) può avvolgersi sulle spazzole o su altre parti in rotazione e provocare lesioni. Non fissare mai la fune al proprio corpo, ma solo al veicolo trainante. Non afferrarla durante la marcia.



### Pericolo di ribaltamento

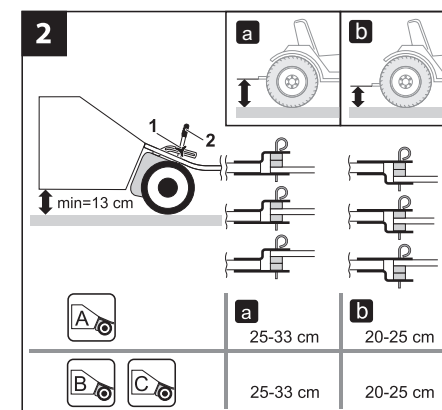
Il comportamento di marcia e di frenata del veicolo trainante dipende dal carico del rimorchio.

Controllare la caricabilità del veicolo trainante e riempire il contenitore di raccolta non superando la sua portata massima.

Non lavorare su terreni in forte pendio.

## Aggancio dell'apparecchio

(fig. 2)



Portare l'apparecchio ed il veicolo trainante su un luogo piano ed orizzontale.

Allentare il dado a manopola (1), collocare l'impugnatura (2) in posizione centrale e riserrare a fondo il dado a manopola.

Agganciare l'apparecchio in modo che il contenitore di raccolta sia parallelo al suolo e la distanza tra l'apparecchio ed il suolo sia di almeno 13 cm.

## Regolazione dell'altezza delle spazzole

Suggerimento per l'impiego: i risultati migliori si ottengono quando le spazzole penetrano nell'erba per 1,5 cm.

Allentare il dado a manopola (fig. 2, pos. 1), con l'impugnatura (fig. 2, pos. 2) portare le spazzole nella posizione desiderata e riserrare a fondo il dado a manopola.

## Marcia

### **Cautela**

Alla partenza verificare che l'apparecchio resti in equilibrio e non si ribalti.

Non superare la velocità massima consentita di 10 km/h.

Pericolo di ribaltamento se si lavora su terreno in pendenza.

Non lavorare su un terreno con pendenza maggiore del 10°.

Avanzare lentamente e con cautela, in particolare quando si compiono curve.

Procedere lentamente su un terreno accidentato (pericolo di ribaltamento).

Se si incontra un corpo estraneo (ad esempio una pietra), arrestare immediatamente il motore del veicolo trainante. Controllare se l'apparecchio ed il veicolo trainante sono danneggiati e, se necessario, rivolgersi ad un'officina specializzata.

Il fuoco o il forte calore possono danneggiare o incendiare le spazzole ed il recipiente di raccolta. Tenere lontano l'apparecchio dal fuoco.

Indossare scarpe di sicurezza.

## Svuotamento del contenitore di raccolta

Arrestare il veicolo trainante e spegnere il motore.

Tirando la fune (fig. 1, pos. 2) dal veicolo trainante, ribaltare il contenitore di raccolta.

## Suggerimenti per l'impiego

Un buon risultato si ottiene ad una velocità di circa 5 km/h.

Procedendo per tentativi, individuare la velocità di marcia alla quale si ottiene il risultato migliore.

Prima di iniziare a spazzare, falciare uniformemente il prato.

## Cura e manutenzione

### Prima di ogni uso

Controllare la stabilità dei collegamenti a vite e, se necessario, riserrarli.

Controllare se i componenti dell'apparecchio, ad esempio le spazzole, sono danneggiate (si veda «Interventi di manutenzione»). Se necessario, rivolgersi ad un'officina specializzata.

## Al termine del lavoro

Svuotare il serbatoio di raccolta e pulirlo con una spazzola o una scopa.

Pulire il corpo dell'apparecchio con una spazzola a setole morbide.

Durante il lavoro, intorno alle spazzole ed al loro albero si possono avvolgere lacci o simili. In tal caso, occorre toglierli con cautela.

## Almeno una volta ogni stagione

Oliare i cuscinetti delle ruote (si veda «Interventi di manutenzione»).

## All'inizio ed al termine della stagione

Oliare i cuscinetti dell'albero delle spazzole (si veda «Interventi di manutenzione»).

## Ogni due anni

Pulire ed ingrassare gli elementi di trasmissione (si veda «Interventi di manutenzione»).

## Magazzinaggio

### **Cautela**

Se vi restano a lungo, l'erba e le foglie nel contenitore di raccolta possono sviluppare una grande quantità di calore ed incendiarsi. Prima del magazzinaggio, svuotare il contenitore di raccolta.

Pulire accuratamente l'apparecchio per impedire la formazione di muffa e ruggine.

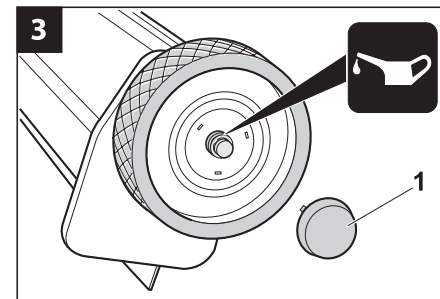
Riporre l'apparecchio in un luogo asciutto.

Se necessario (ad esempio per mancanza di spazio), il contenitore di raccolta può essere chiuso togliendo le due barre al suo interno.

## Interventi di manutenzione

### Lubrificazione dei cuscinetti delle ruote

(fig. 3)

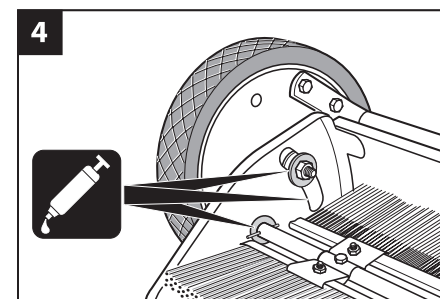


Con un cacciavite togliere il coperchio (1).

Lubrificare il cuscinetto della ruota con alcune gocce di olio a bassa viscosità.

### Lubrificazione dei cuscinetti dell'albero delle spazzole

(fig. 4)

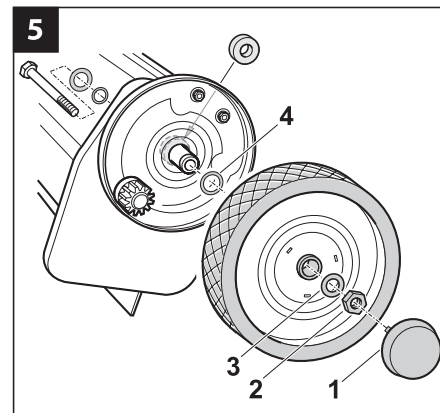


Lubrificare l'albero delle spazzole con alcune gocce di olio a bassa viscosità.

### Lubrificazione degli elementi di trasmissione

Smontaggio della ruota:

Modelli A e B (fig. 5)

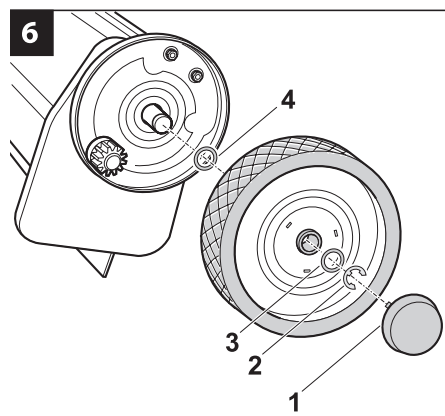


Con un cacciavite togliere il coperchio (1).

Togliere il dado di sicurezza (2) e la rondella (3).

Togliere la ruota. Una rondella (4) si trova direttamente dietro la ruota.

**Modello C (fig. 6)**

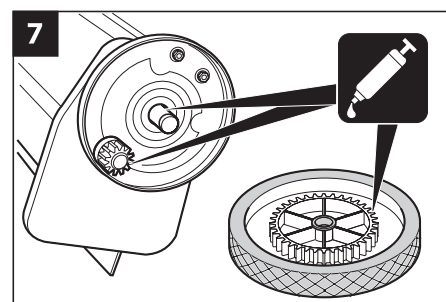


Con un cacciavite togliere il coprimozzo (1).

Togliere la rosetta di sicurezza (2) e la rondella (3).

Togliere la ruota. Una rondella (4) si trova direttamente dietro la ruota.

(fig. 7)



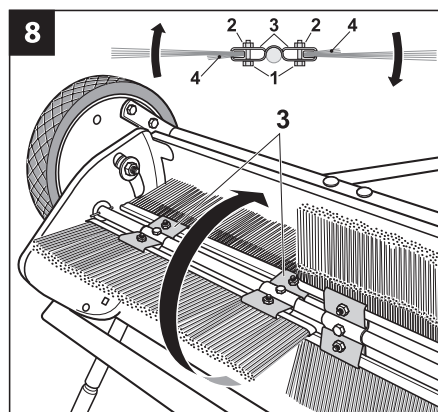
Pulire la scatola della ruota e gli elementi di trasmissione (rimuovere il grasso vecchio).

Ingrassare uniformemente la scatola della ruota e gli elementi di trasmissione con grasso a bassa viscosità.

Rimontare la ruota procedendo in successione inversa di quella descritta in «Smontaggio della ruota».

## Sostituzione delle spazzole

(fig. 8)



Per ordinare spazzole di ricambio si prega di rivolgersi al rivenditore più vicino.

**Nota:** sostituire le spazzole singolarmente.

Rimuovere tutti i perni e le copiglie che collegano l'apparecchio ed il contenitore di raccolta e togliere quest'ultimo.

Svitare le viti a testa esagonale (1) ed i dadi di sicurezza (2) dei supporti (3) delle singole spazzole.

Contrassegnare il lato su cui si trova la sovrapposizione delle setole (4).

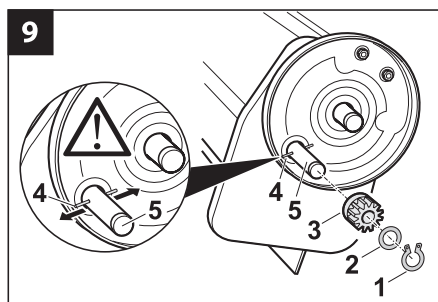
Estrarre le spazzole dai loro supporti e sostituirle con spazzole nuove (la sovrapposizione delle setole deve essere sul lato prima contrassegnato).

Riserrare a fondo le viti a testa esagonale ed i dadi di sicurezza.

Rimontare il contenitore di raccolta.

## Manutenzione della trasmissione ad ingranaggi

(fig. 9)



**Nota:** smontare una ruota alla volta per evitare di scambiare le parti di sinistra con quelle di destra. Contrassegnare le parti.

Smontare la ruota (si veda «Lubrificazione degli elementi di trasmissione»).

Togliere la rosetta di sicurezza (1) e la rondella (2).

Estrarre con cautela la trasmissione ad ingranaggi (3). Attenzione a non smarrire la punta di trasmissione (4).

Controllare se la punta di trasmissione è scorrevole. Se necessario, pulire ed oliare la punta di trasmissione e la zona circostante.

Pulire ed ingrassare la trasmissione ad ingranaggi (3) ed il codolo.

Rimontare la trasmissione ad ingranaggi (3), la rondella e l'anello di sicurezza (1).

Pulire e lubrificare gli elementi di trasmissione (si veda «Lubrificazione degli elementi di trasmissione»).

Rimontare la ruota (si veda «Lubrificazione degli elementi di trasmissione»).

Controllo: la ruota gira in entrambi i versi; le spazzole devono essere azionate solo quando la ruota gira in avanti. Se l'esito del controllo è negativo, rivolgersi ad un'officina specializzata.

Se necessario ripetere le operazioni per l'altra ruota.

## Rimedi in caso di guasto

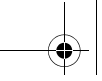
Se le ruote frenano durante il lavoro, la causa può essere eliminata in parte da soli. In caso di dubbi rivolgersi ad un'officina specializzata.

## Possibili cause

**Le spazzole penetrano eccessivamente nell'erba:** regolare l'apparecchio in modo che le spazzole penetrino nell'erba di massimo 1,5 cm.

**Le spazzole si bloccano:** arrestare l'apparecchio ed eliminare la causa del bloccaggio (ad esempio materiale avvolto).

**Le ruote si bloccano:** individuare la causa (si veda «Manutenzione della trasmissione ad ingranaggi»), se necessario rivolgersi ad un'officina specializzata.



Italiano

Istruzioni per l'uso – Spazzatrice per prati e foglie

**Dati tecnici**

<b>Modello</b>	<b>A</b>	<b>B</b>	<b>C</b>
Lunghezza in cm	170	183	175
Larghezza in cm	127	114	89
Altezza in cm	66	66	69
Peso in kg	31,8	26,8	25,9
Velocità massima ammmissibile in km/h	10	10	10
Velocità consigliata in km/h	5	5	5

**Garanzia**

In ogni paesi sono valide le condizioni di garanzia pubblicate dalla nostra società o dall'importatore.

Ripariamo gratuitamente i guasti dell'apparecchio nei limiti previsti dalla garanzia, qualora la loro causa sia attribuibile ad un difetto del materiale o di fabbricazione. Per ricorrere alla garanzia si prega di rivolgersi al rivenditore o alla filiale più vicina.

