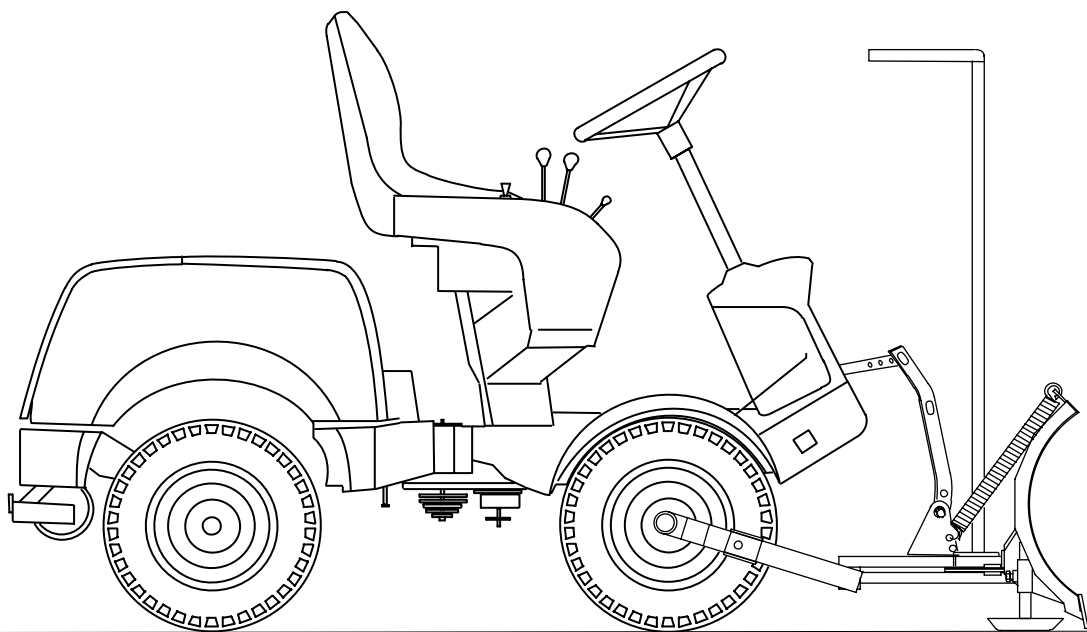


Instruktion
Käyttöohjeet
Bedienungsanleitung
Instructions
Bruksanvisning
Brugsanvisning
Manuel d'utilisation

SNÖBLAD
LUMIAURA
SCHNEERÄUMSCHILD
SNOW BLADE
SNØSKJÆR
SNESKRABER
CHASSE-NEIGE



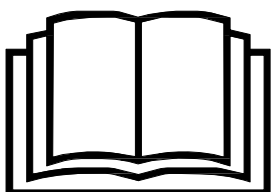
STIGA VILLA



MADE IN FINLAND BY KOVA

Type: VA408

Art. No: 13-0930-13

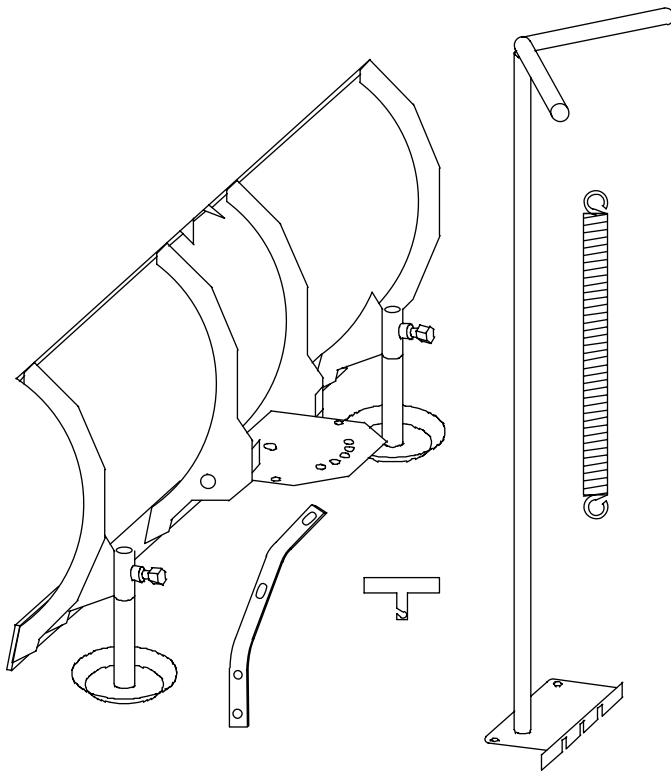



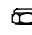


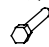



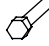





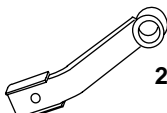
STIGA

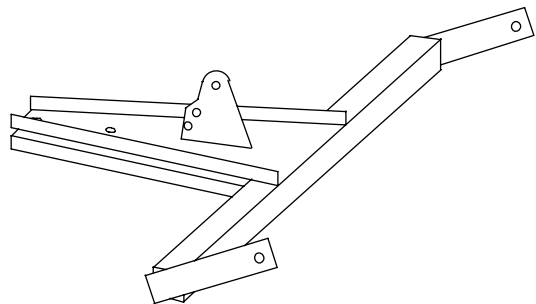
TRANÅS - SWEDEN


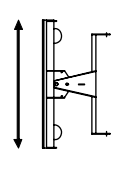
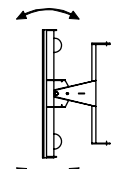
10129
1319-1810-02

Art. No: 13-0930-13



- | | | | |
|---|----------|---|---------------|
|  | 1 M16x40 |  | 2 M10 |
|  | 2 M10x55 |  | 4 10,5x30x2,5 |
|  | 1 M8x25 |  | 8 33x10x6 |
|  | 1 M8x30 |  | 2 M10 |
|  | 2 M10x35 |  | 1 M16 |
|  | 1 M8 |  | 2 M10 |
|  | 1 M8 |  | 4 8,4x17x1,6 |
| | |  | 2 |

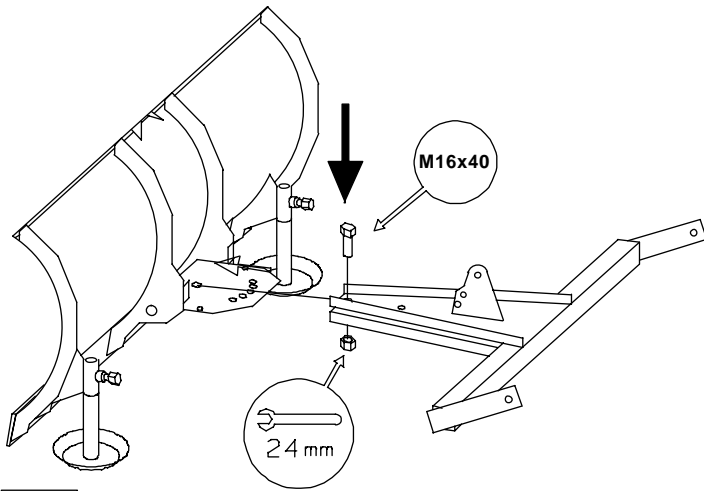


 1 kg	32 kg
	1200 mm
	± 30°

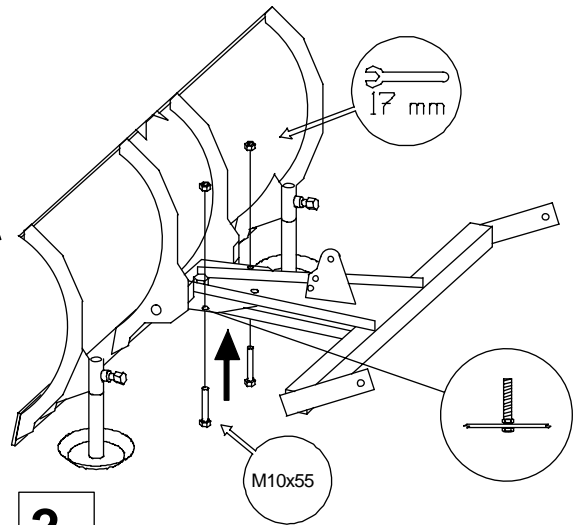


TRANÅS - SWEDEN

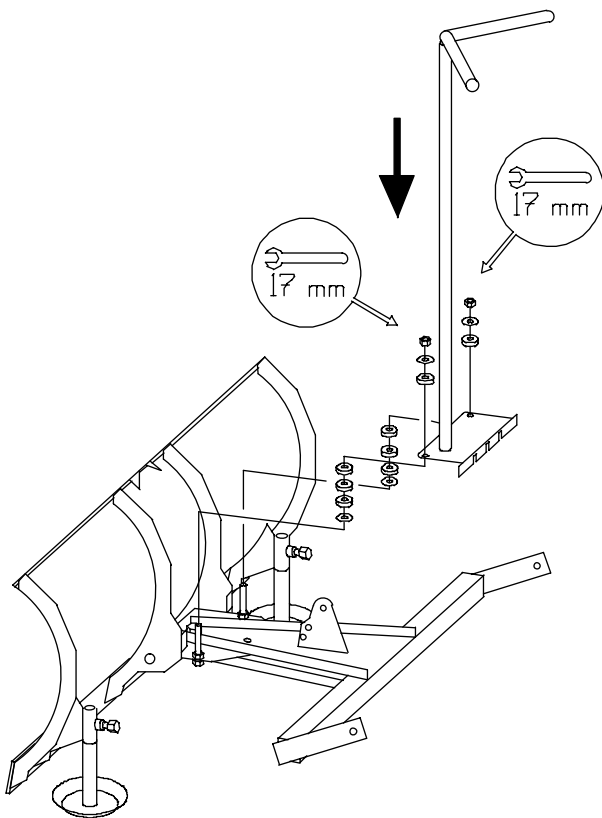
Art. No: 13-0930-13



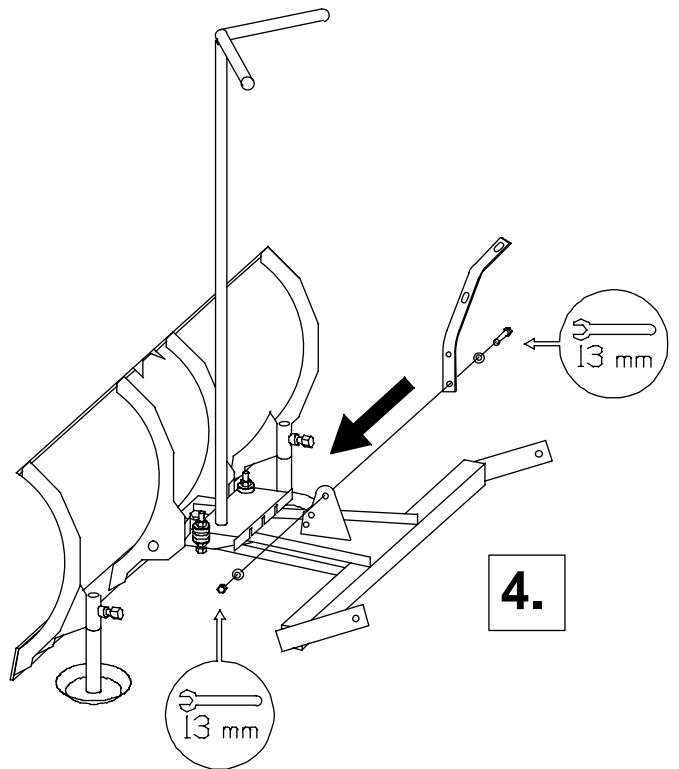
1.



2.



3.



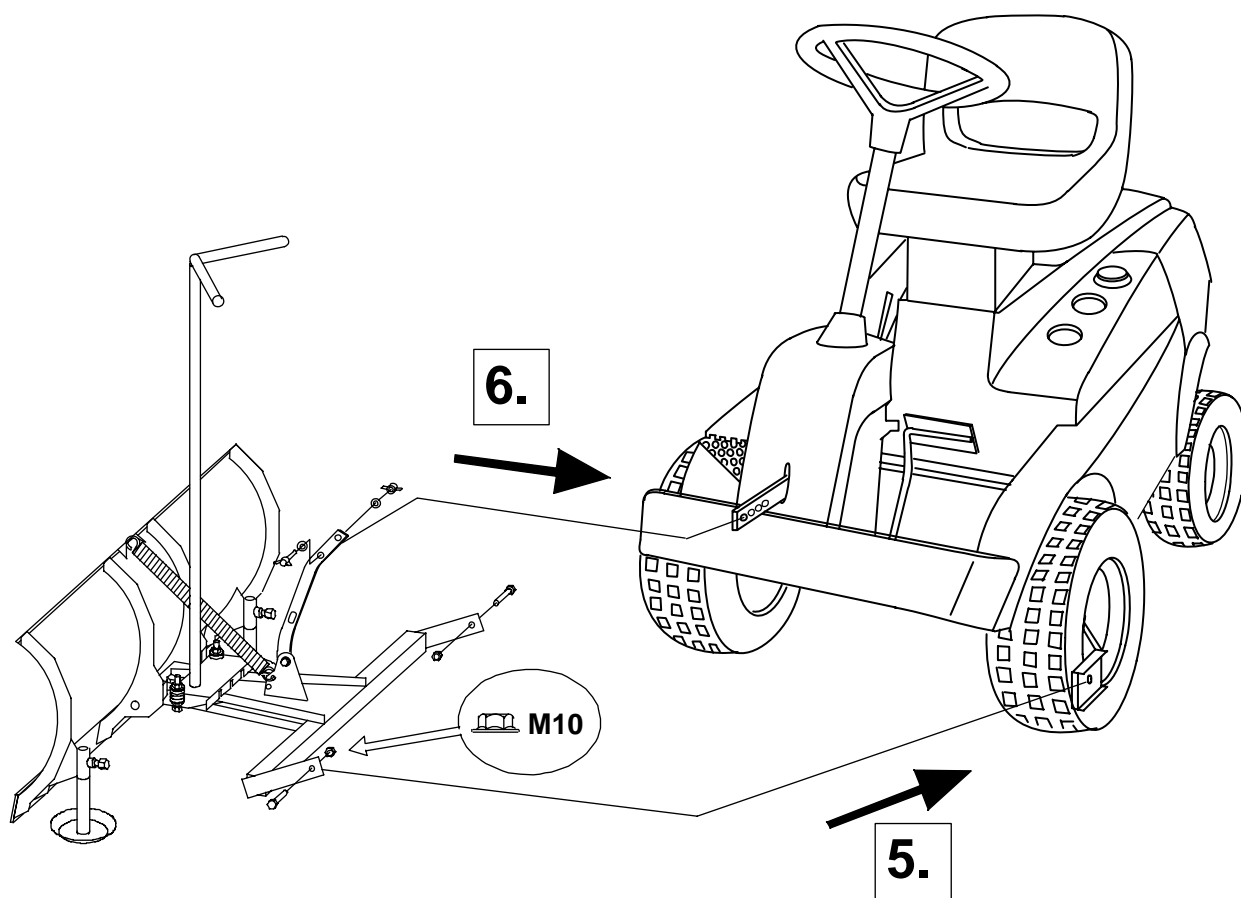
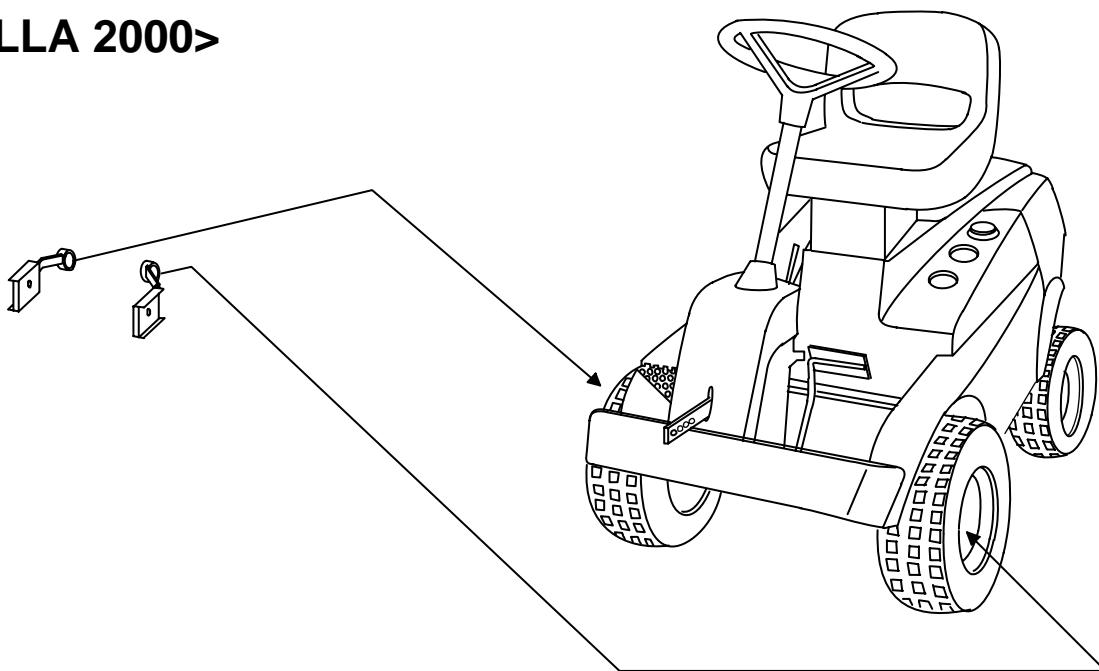
4.

STIGA

TRANÅS - SWEDEN

Art. No: 13-0930-13

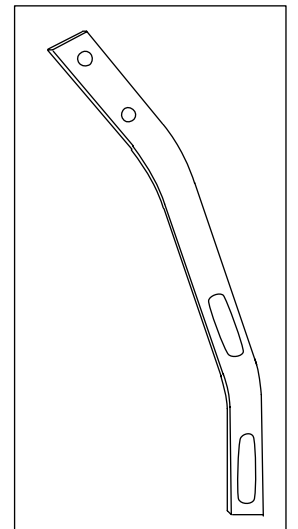
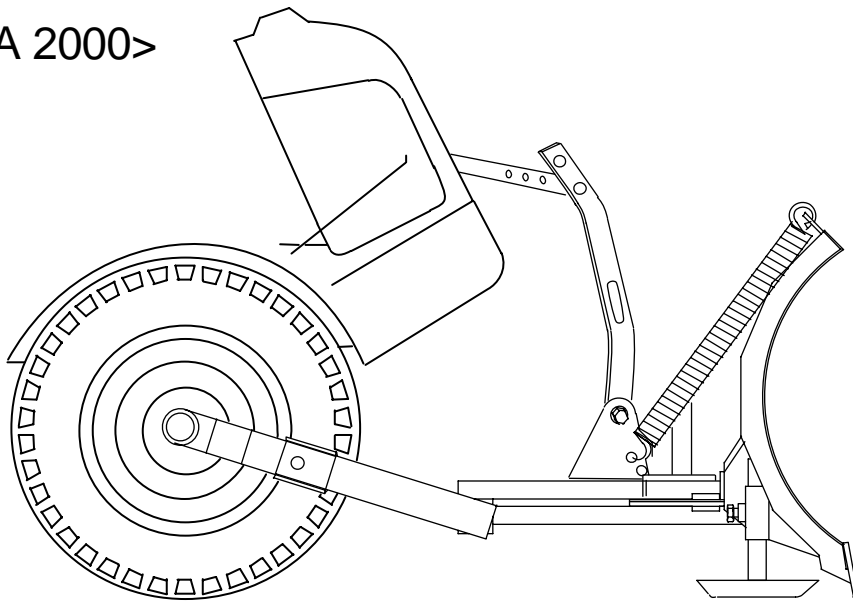
VILLA 2000>



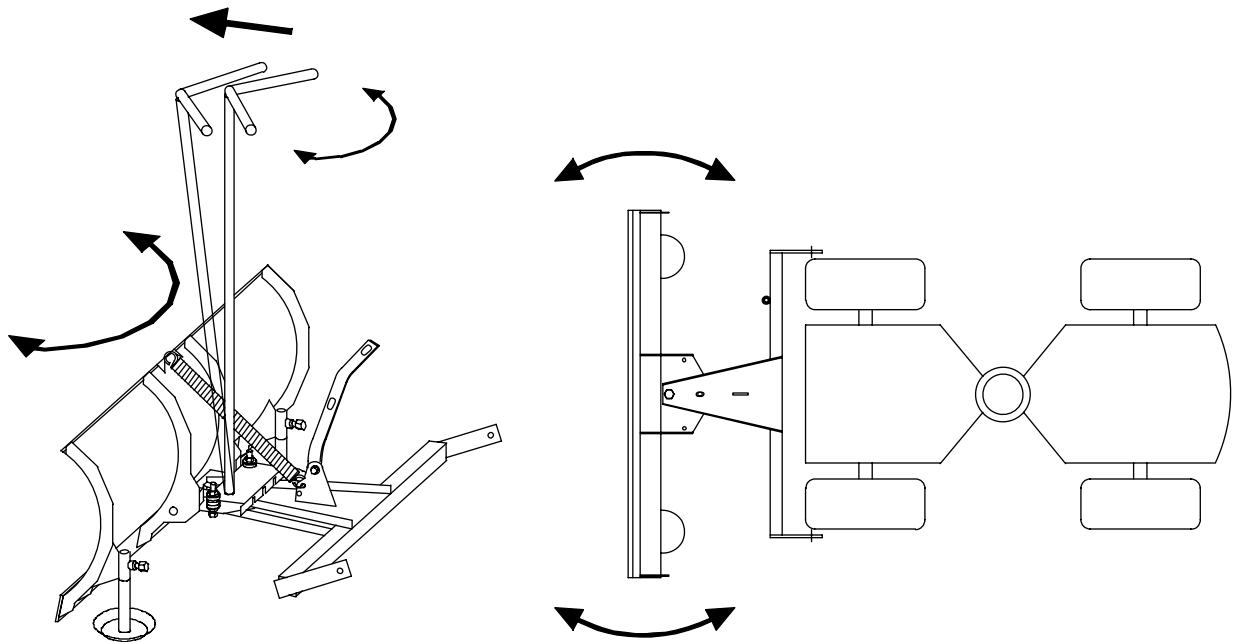
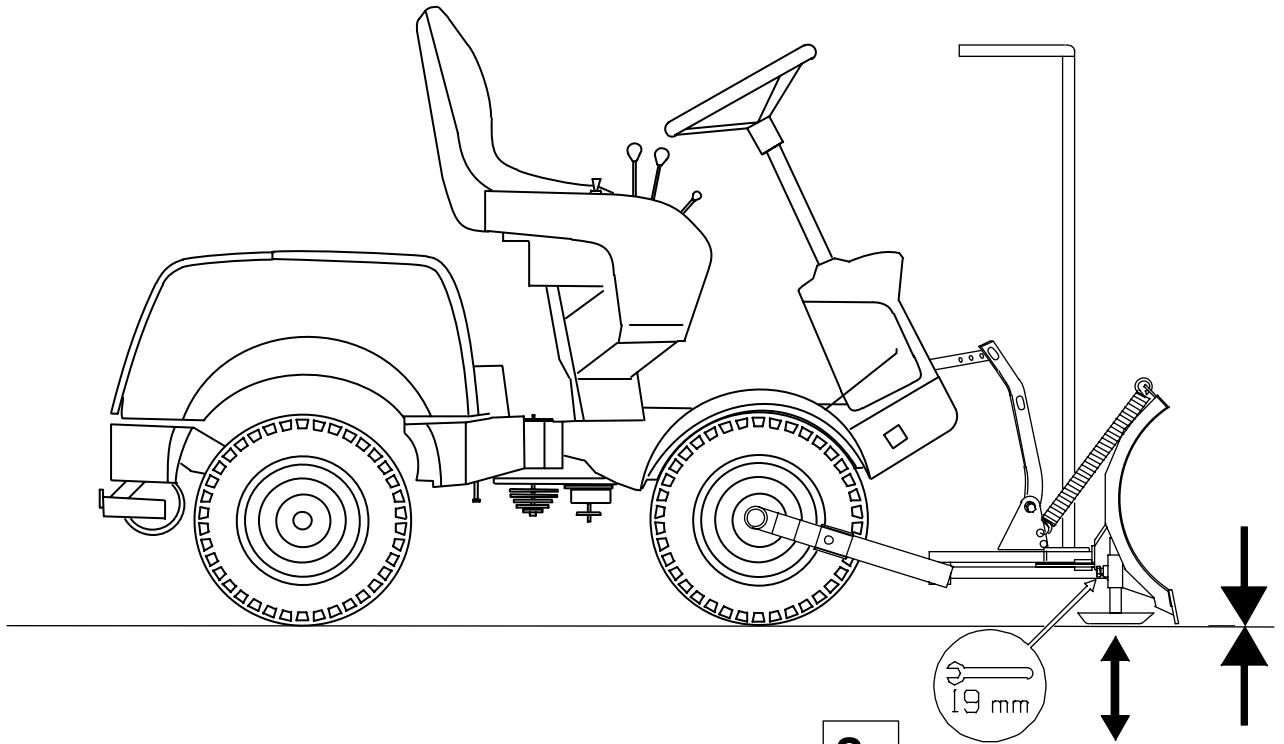
STIGA
TRANÅS - SWEDEN

Art. No: 13-0930-13

VILLA 2000>



Art. No: 13-0930-13



STIGA

TRANÅS - SWEDEN

INTYG**S**

Tillverkare: KONEPAJA A. VANNE, KOVA, Veistämöntie 16, FIN-24800 HALIKKO, FINLAND, försäkrar härmed att maskintyp VA408 är i överensstämmelse med maskindirektivet 89/392/EEC, 91/368/EEC, 93/44/EEC med särskilda hänvisningar till direktivets Annex 1 om väsentliga hälso och säkerhetskrav i samband med konstruktion och tillverkning.

Utfärdat i Halikko 2001

BESCHEINIGUNG**D**

Hersteller: KONEPAJA A. VANNE, KOVA, Veistämöntie 16, FIN-24800 HALIKKO, FINLAND, bestätigt hiermit, daß die Maschine vom Typ VA408 mit den Maschinenrichtlinien 89/392/EEC, 91/368/EEC, 93/44/EEC unter besonderem Hinweis auf ANNEX 1 der Richtlinie über die wichtigsten Gesundheits- und Sicherheitsanforderungen im Zusammenhang mit Konstruktion und Herstellung, übereinstimmt.

Ausgestellt in Halikko 2001

TODISTUS**FIN**

Valmistaja: KONEPAJA A. VANNE, KOVA, Veistämöntie 16, FIN-24800 HALIKKO, FINLAND, vakuuttaa, että koneityyppi VA408 on konedirektiivin 89/392/EEC, 91/368/EEC, 93/44/EEC mukainen huomioiden erityisesti oleelliset terveys- ja turvallisuusvaatimukset, jotka koskevat koneiden suunnittelua ja rakennetta.

Laadittu Halikossa 2001

ATTESTATION**F**

Fabricant: KONEPAJA A. VANNE, KOVA, Veistämöntie 16, FIN-24800 HALIKKO, FINLAND, atteste par la présente que la machine de type VA408 est conforme aux Directives Machines 89/392/EEC, 91/368/EEC, 93/44/EEC avec une référence particulière à l'Annexe 1 des directives, concernant les exigences principales en matière de santé et de sécurité au niveau de la construction et de la fabrication.

Fait à Halikko en 2001

BEVIS**DK**

Fremstiller: KONEPAJA A. VANNE, KOVA, Veistämöntie 16, FIN-24800 HALIKKO, FINLAND, forsikrer hermed, at maskinen af type VA408 er i overensstemmelse med Maskindirektiv 89/392/EEC, 91/368/EEC, 93/44/EEC med særlig henvisning til direktivets Annex 1 om væsentlige sundheds- og sikkerhedskrav i forbindelse med konstruktion og fremstilling.

Udfærdiget i Halikko 2001

CERTIFICATE**GB**

Manufacturer: KONEPAJA A. VANNE, KOVA, Veistämöntie 16, FIN-24800 HALIKKO, FINLAND, hereby certifies that the machine of type VA408 conforms to Machine Directive 89/392/EEC, 91/368/EEC, 93/44/EEC with special reference to Annex 1 of the directive concerning essential health and safety requirements in relation to design and manufacture.

Issued at Halikko 2001

ATTEST**N**

Produsent: KONEPAJA A. VANNE, KOVA, Veistämöntie 16, FIN-24800 HALIKKO, FINLAND, forsikrer herved at maskinen av type VA408 er i overensstemmelse med EUs Maskindirektiv 89/392/EEC 91/368/EEC, 93/44/EEC med særskilt henvisning til direktivets vedlegg 1 om vesentlige helse- og sikkerhetskrav i forbindelse med konstruksjon og produksjon.

Utfærdiget i Halikko 2001



Ismo Forsström