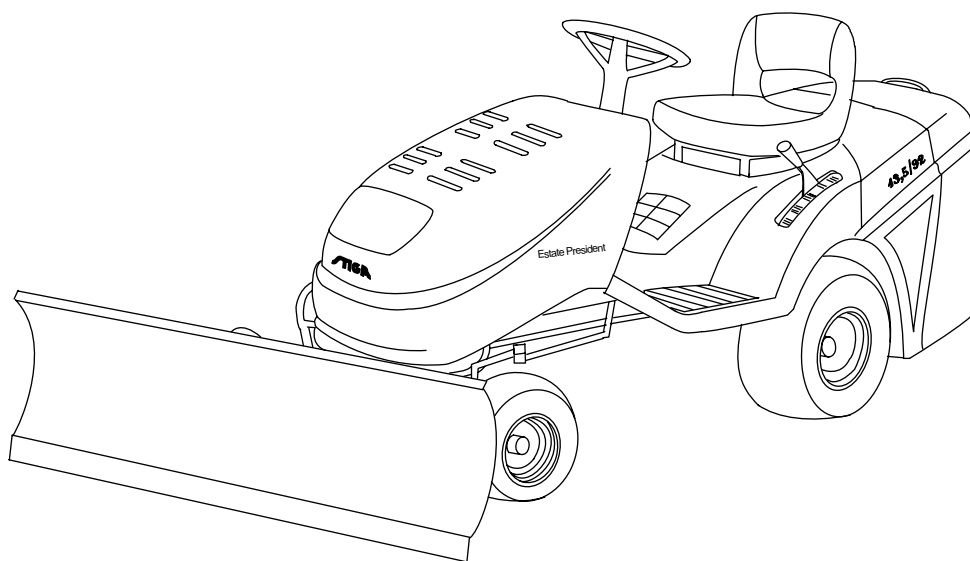


Instruktion
Käyttöohjeet
Bedienungsanleitung
Instructions
Bruksanvisning
Brugsanvisning
Manuel d'utilisation

SNÖBLAD
LUMIAURA
SCHNEERÄUMSCHILD
SNOW BLADE
SNØSKJÆR
SNESKRABER
CHASSE-NEIGE



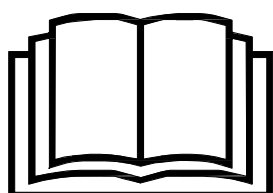
STIGA ESTATE



MADE IN FINLAND BY KOVA

Type: PA102

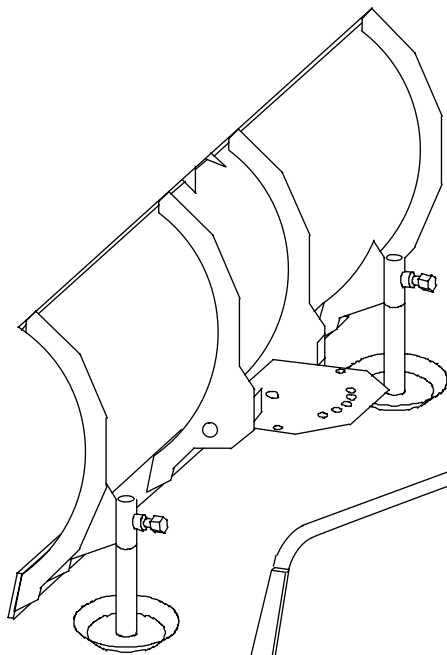
Art. No: 13-0924-11



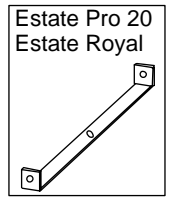
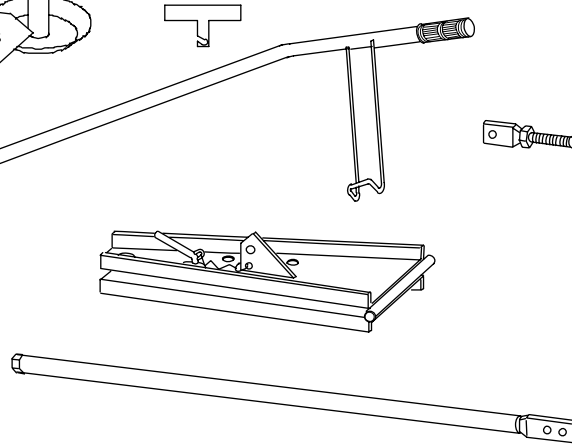
STIGA
TRANÅS - SWEDEN


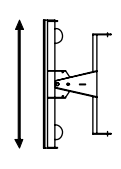
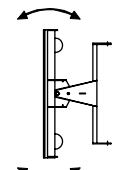
10128
1319-1809-01

Art. No: 13-0924-11



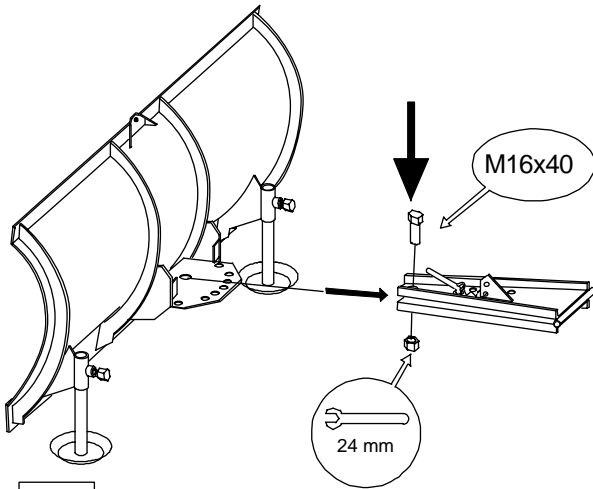
- 1 M16x40
- 2 M10x30
- 6 M10x25
- 4 M8x80
- 3 M8x16
- 4 M8
- 2 M12
- 7 M8 Nylock
- 2 M10
- 8 M10 Nylock
- 1 M16 Nylock
- 1 3,2x32
- 1 3x60



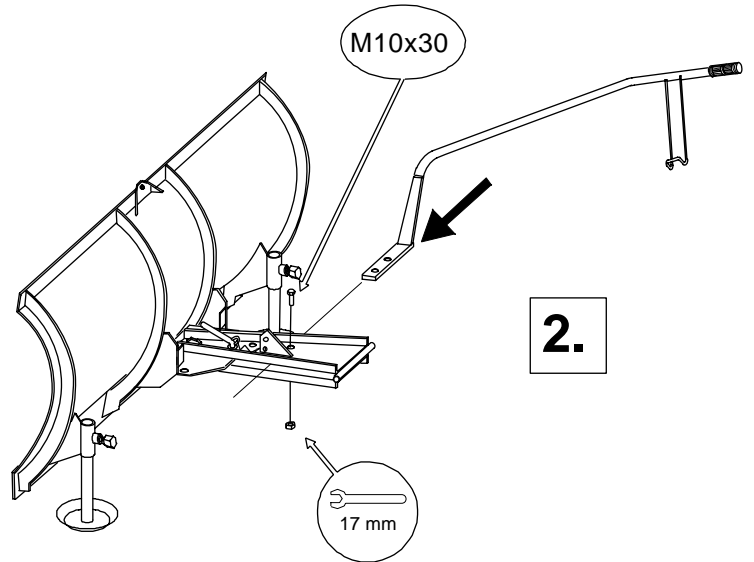
 1 kg	33 kg
 1200 mm	
 ± 30°	

STIGA
 TRANÅS - SWEDEN

Art. No: 13-0924-11

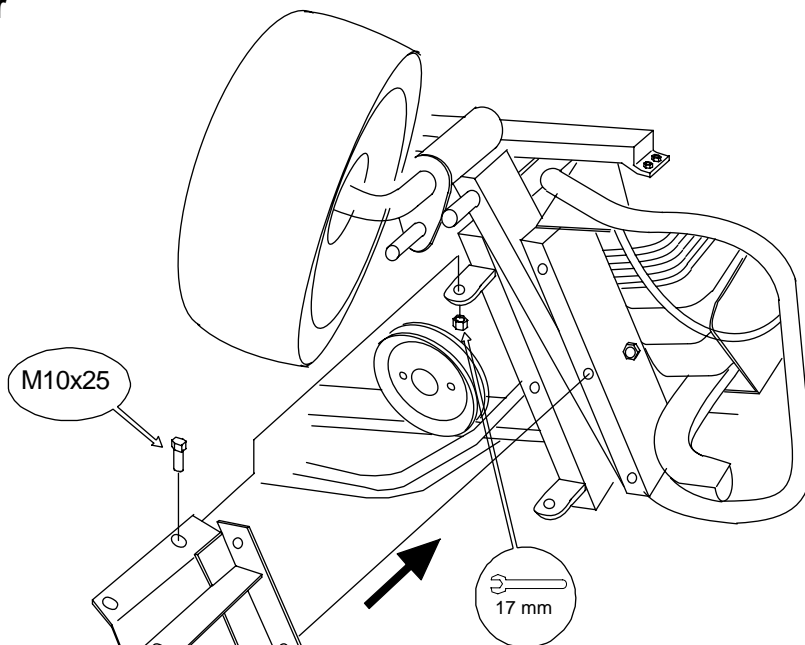


1.



2.

Estate President
Estate Tornado
Estate Senator



3.

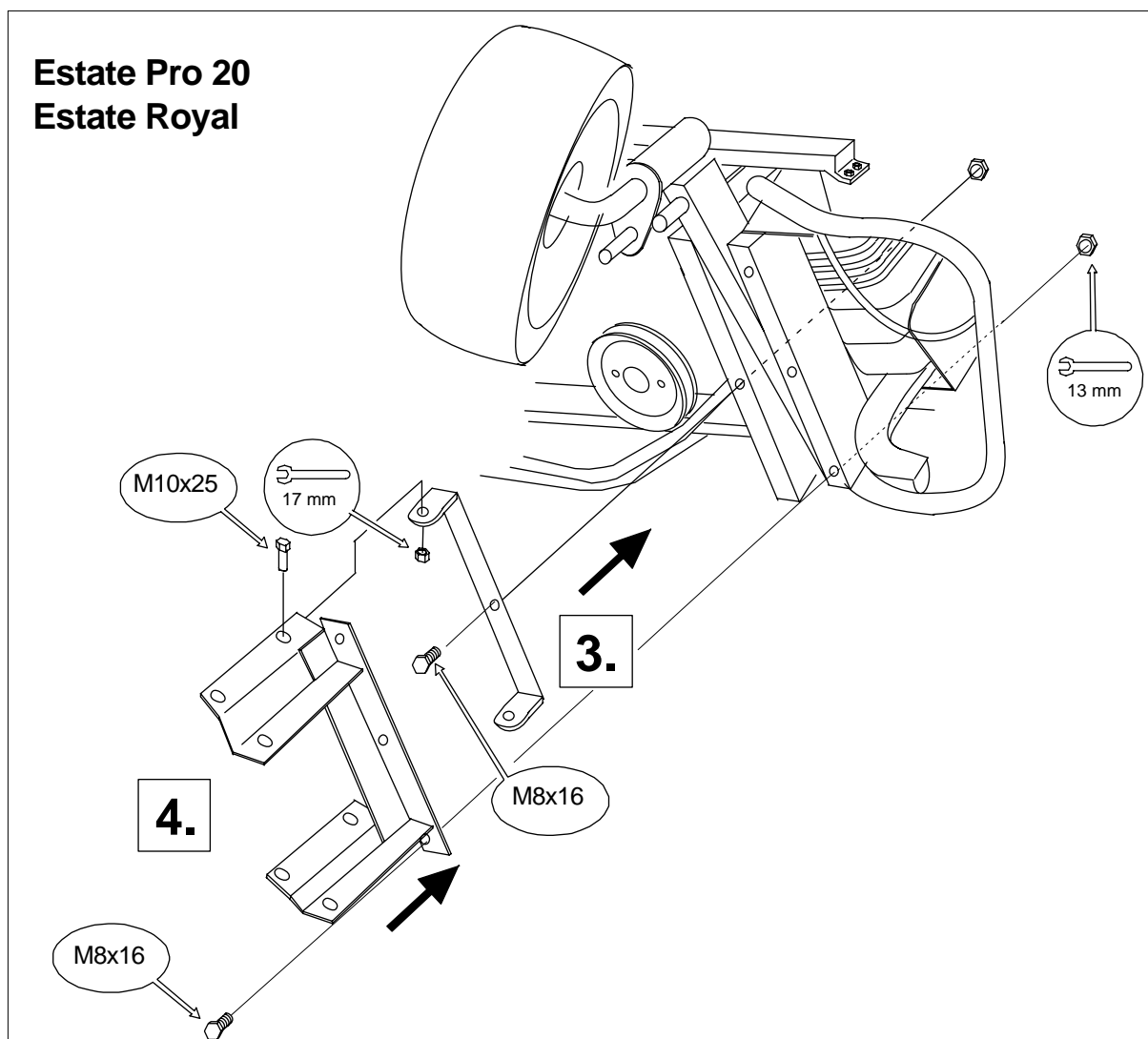
M8x16

STIGA

TRANÅS - SWEDEN

Art. No: 13-0924-11

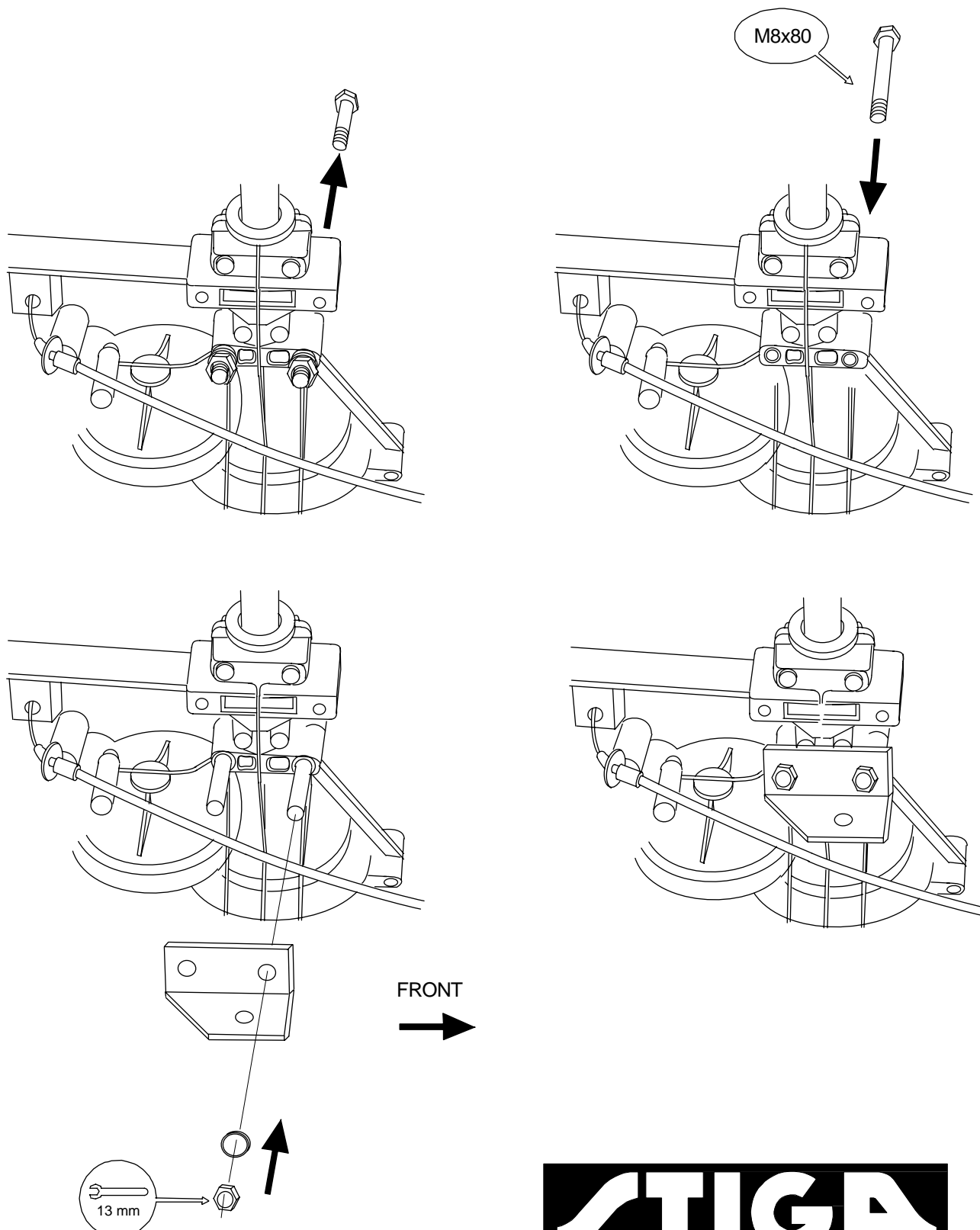
Estate Pro 20
Estate Royal



STIGA
TRANÅS - SWEDEN

Art. No: 13-0924-11

5.

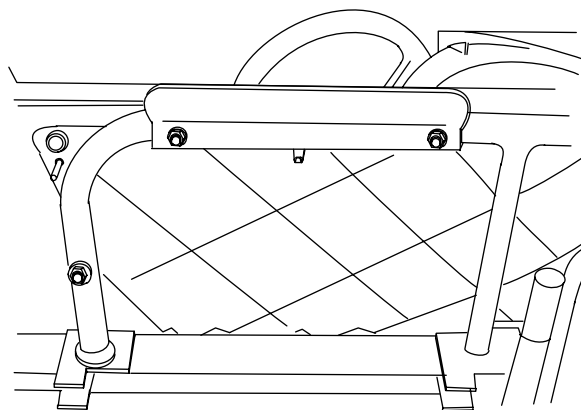
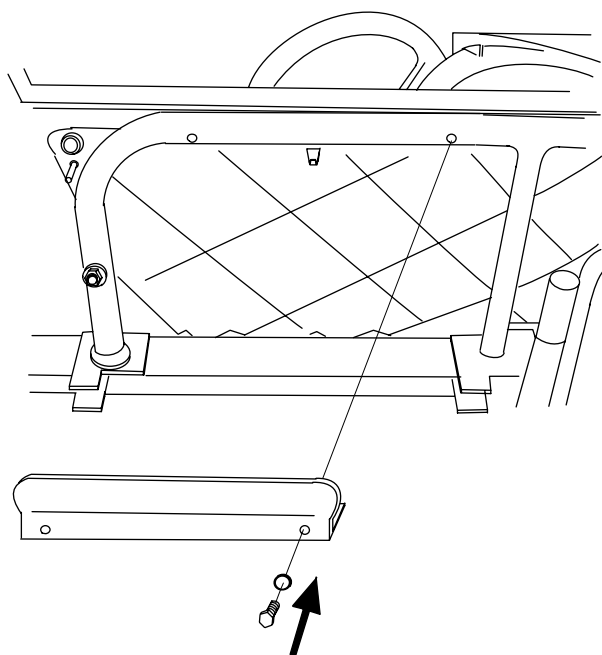


STIGA
TRANÅS - SWEDEN

Art. No: 13-0924-11

6.

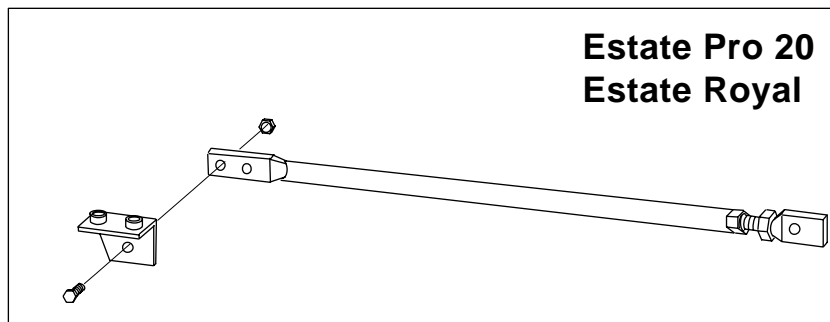
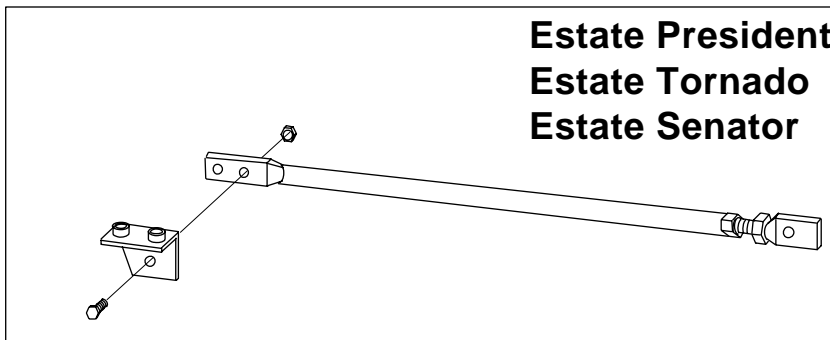
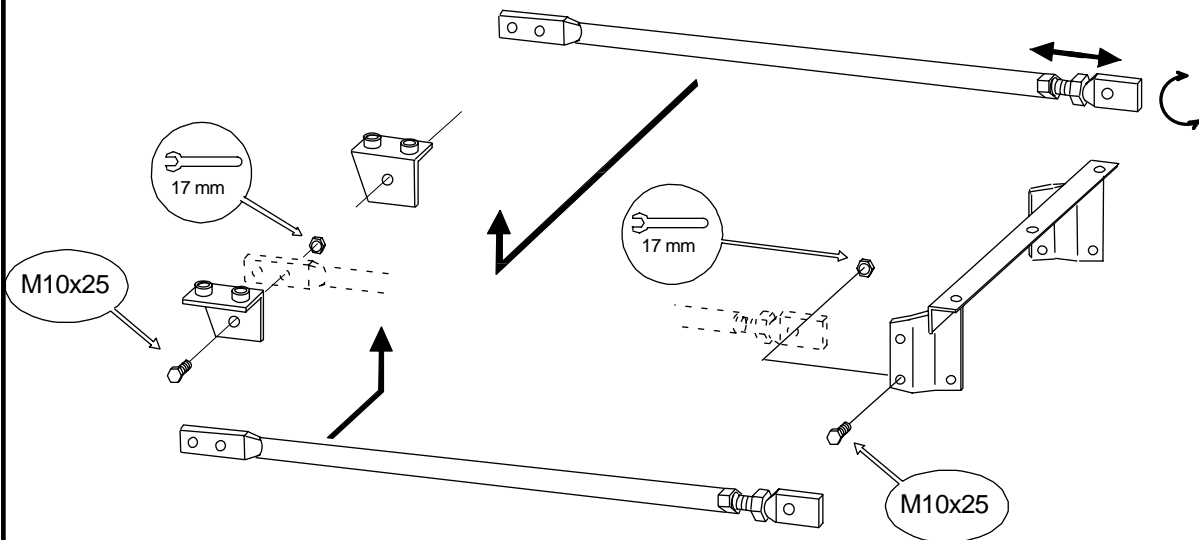
Estate President
Estate Tornado
Estate Senator



STIGA
TRANÅS - SWEDEN

Art. No: 13-0924-11

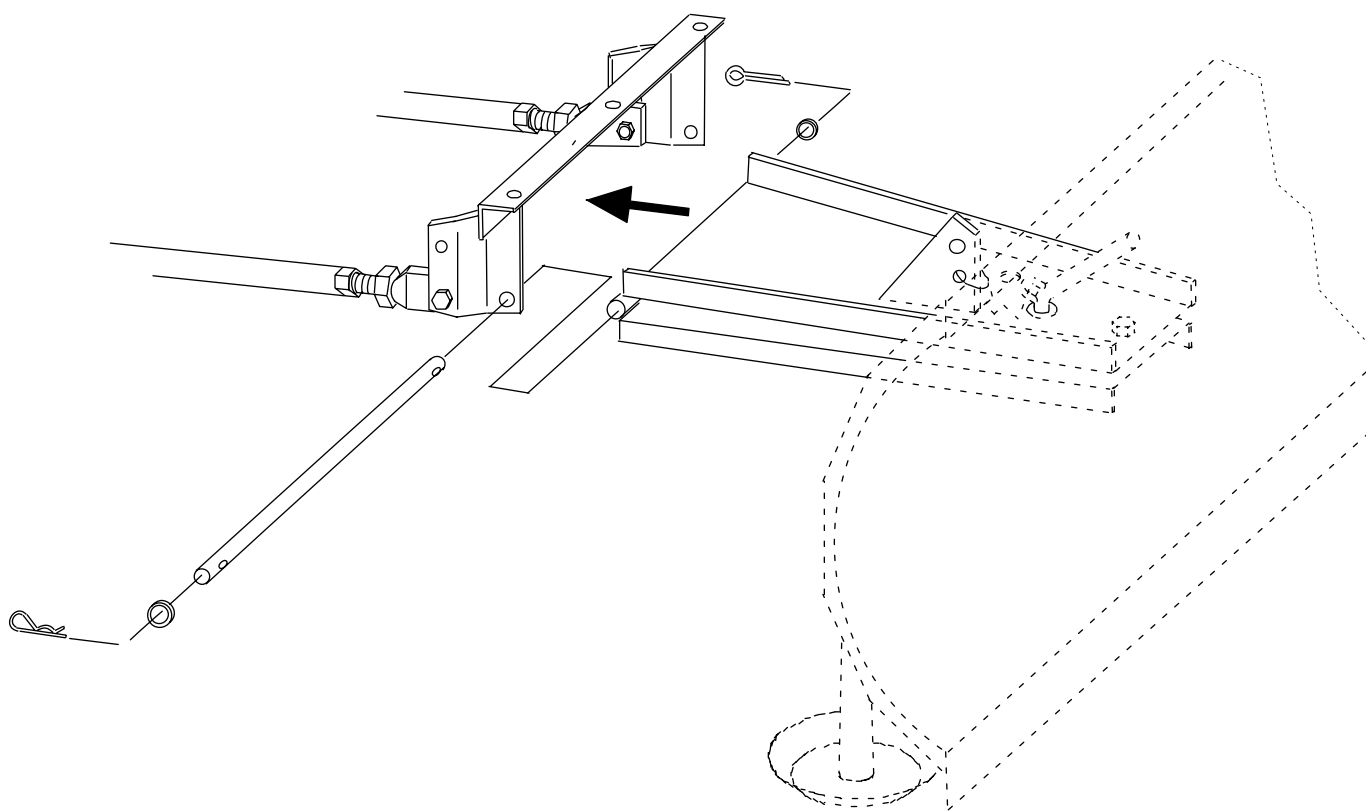
7.



STIGA
TRANÅS - SWEDEN

Art. No: 13-0924-11

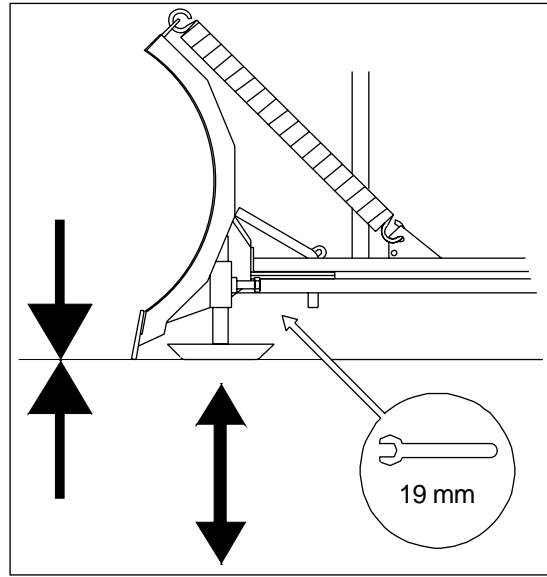
8.



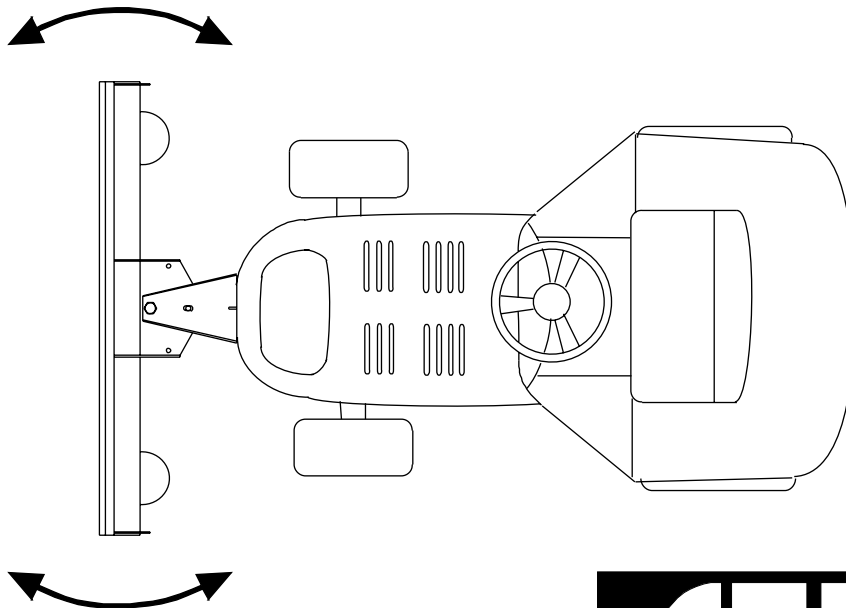
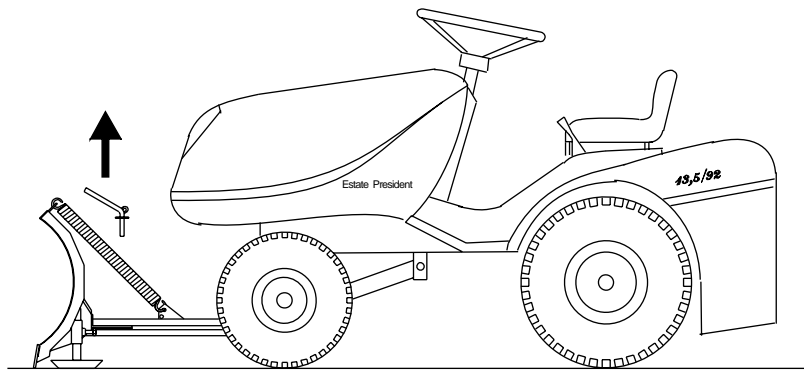
STIGA
TRANÅS - SWEDEN

Art. No: 13-0924-11

9.



10.



STIGA

TRANÅS - SWEDEN

INTYG**S**

Tillverkare: KONEPAJA A. VANNE, KOVA, Veistämöntie 16, FIN-24800 HALIKKO, FINLAND, försäkrar härmed att maskintyp PA102 är i överensstämmelse med maskindirektivet 89/392/EEC, 91/368/EEC, 93/44/EEC med särskilda hänvisningar till direktivets Annex 1 om väsentliga hälso och säkerhetskrav i samband med konstruktion och tillverkning.

Utfärdad i Halikko 2001

BESCHEINIGUNG**D**

Hersteller: KONEPAJA A. VANNE, KOVA, Veistämöntie 16, FIN-24800 HALIKKO, FINLAND, bestätigt hiermit, daß die Maschine vom Typ PA102 mit den Maschinenrichtlinien 89/392/EEC, 91/368/EEC, 93/44/EEC unter besonderem Hinweis auf ANNEX 1 der Richtlinie über die wichtigsten Gesundheits- und Sicherheitsanforderungen im Zusammenhang mit Konstruktion und Herstellung, übereinstimmt.

Ausgestellt in Halikko 2001

TODISTUS**FIN**

Valmistaja: KONEPAJA A. VANNE, KOVA, Veistämöntie 16, FIN-24800 HALIKKO, FINLAND, vakuuttaa, että koneityyppi PA102 on konedirektiivin 89/392/EEC, 91/368/EEC, 93/44/EEC mukainen huomioiden erityisesti oleelliset terveys- ja turvallisuusvaatimukset, jotka koskevat koneiden suunnittelua ja rakennetta.

Laadittu Halikossa 2001

ATTESTATION**F**

Fabricant: KONEPAJA A. VANNE, KOVA, Veistämöntie 16, FIN-24800 HALIKKO, FINLAND, atteste par la présente que la machine de type PA102 est conforme aux Directives Machines 89/392/EEC, 91/368/EEC, 93/44/EEC avec une référence particulière à l'Annexe 1 des directives, concernant les exigences principales en matière de santé et de sécurité au niveau de la construction et de la fabrication.

Fait à Halikko en 2001

BEVIS**DK**

Fremstiller: KONEPAJA A. VANNE, KOVA, Veistämöntie 16, FIN-24800 HALIKKO, FINLAND, forsikrer hermed, at maskinen af type PA102 er i overensstemmelse med Maskindirektiv 89/392/EEC, 91/368/EEC, 93/44/EEC med særlig henvisning til direktivets Annex 1 om væsentlige sundheds- og sikkerhedskrav i forbindelse med konstruktion og fremstilling.

Udfærdiget i Halikko 2001

CERTIFICATE**GB**

Manufacturer: KONEPAJA A. VANNE, KOVA, Veistämöntie 16, FIN-24800 HALIKKO, FINLAND, hereby certifies that the machine of type PA102 conforms to Machine Directive 89/392/EEC, 91/368/EEC, 93/44/EEC with special reference to Annex 1 of the directive concerning essential health and safety requirements in relation to design and manufacture.

Issued at Halikko 2001

ATTEST**N**

Produsent: KONEPAJA A. VANNE, KOVA, Veistämöntie 16, FIN-24800 HALIKKO, FINLAND, forsikrer herved at maskinen av type PA102 er i overensstemmelse med EUs Maskindirektiv 89/392/EEC 91/368/EEC, 93/44/EEC med særskilt henvisning til direktivets vedlegg 1 om vesentlige helse- og sikkerhetskrav i forbindelse med konstruksjon og produksjon.

Utfærdiget i Halikko 2001



Ismo Forsström