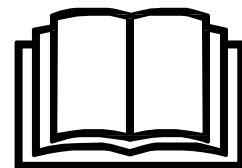


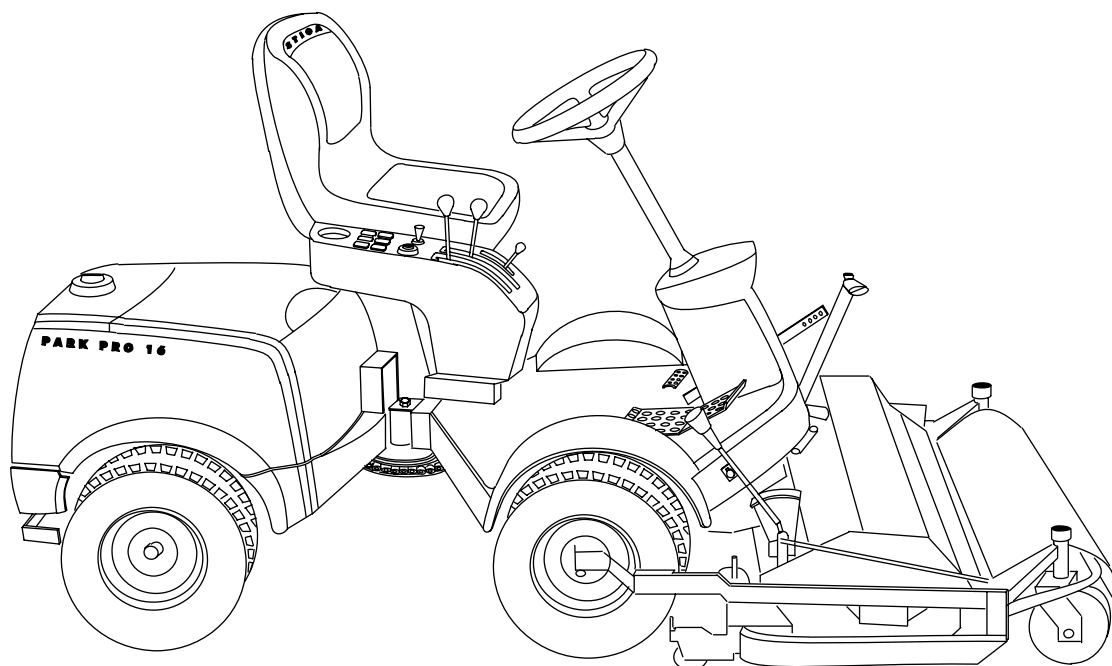
**Instruktion
Käyttöohjeet
Instructions**



**MOSSRIVARE
PYSTYLEIKKURI
LAWN RAKE**



STIGA PARK



MADE IN FINLAND BY KOVA

**Type: PA409
Type: PA604
Art. No: 13-1984-13**

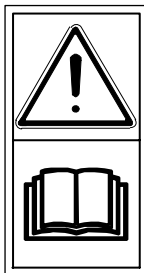
STIGA

TRANÅS - SWEDEN

10122
1319-1755-04



- S** SÄKERHETSFÖRESKRIFTER
- FIN** TURVALLISUUSOHJEITA
- DK** SIKKERHEDSFORSKRIFTER
- N** SIKKERHETSFORSKRIFTER
- D** SICHERHEITSVORSCHRIFTEN
- GB** SAFETY REGULATIONS



- S** Studera och förstå bruksanvisningen före användning.
- FIN** Lue ohjekirjaa kunnes ymmärrät siinä olevat ohjeet.
- DK** Læs og forstå brugsanvisningen inden brug.
- N** Studer og forstå bruksanvisningen før bruk.
- D** Vor der Anwendung die Gebrauchsanweisung genau durchlesen.
- GB** Read and understand the Operating Instruction before use.



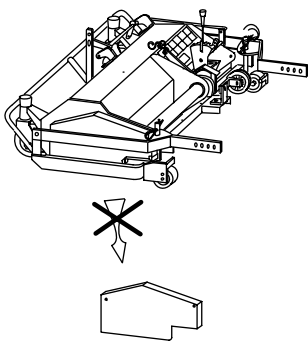
- S** Håll händer borta från roterande delar.
- FIN** Pidä kädet etäällä pyörivistä osista.
- DK** Hold hænder borte fra roterende dele.
- N** Hold hender borte fra roterende deler.
- D** Stets einen Sicherheitsabstand von rotierenden Teilen einhalten.
- GB** Keep your hands away from rotating parts.



- S** Håll fötterna på ett säkert avstånd från maskinen.
- FIN** Pidä jalat riittävän etäällä koneesta.
- DK** Hold fødderne på sikker afstand fra maskinen.
- N** Hold føttene på sikker avstand fra maskinen.
- D** Nicht zu nah an das Gerät herangehen.
- GB** Keep your feet a safe distance from the machine.



- S** Arbeta aldrig:
I sidled i en sluttning som luta lutar mer än 5°.
Uppför i en sluttning som lutar mer än 10°.
Nedför i en sluttning som lutar mer än 15°.
- FIN** Älä työskentele koneella, jos maaston kaltevuuskulma on suurempi kuin:
5 astetta sivuttain.
10 astetta ylöspäin.
15 astetta alaspäin.
- DK** Arbejd aldrig:
på tværs af skråninger større en 5°
opad skråninger på mere end 10°
nedad skråninger på mere end 15°
- N** Kjør ikke maskinen i mer enn:
5° sidehelling
10° stigning
15° helning nedover
- D** Bearbeiten Sie niemals:
einen Abhang mit einer Steigung von mehr als 5 in seitlicher Richtung;
einen Abhang mit einer Steigung von mehr als 10 aufwärtsfahrend;
einen Abhang mit einer Steigung von mehr als 15 abwärtsfahrend.
- GB** Never use the machine:
Sideways on slopes with an incline greater than 5 degrees.
Upwards on slopes with an incline greater than 10 degrees.
Downwards on slopes with an incline greater than 15 degrees.




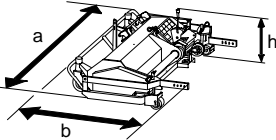
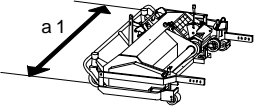
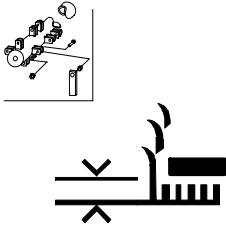
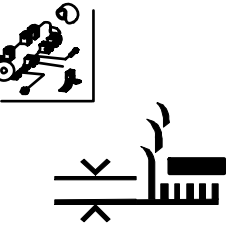
- S** Använd aldrig maskinen med bristfälliga skydd eller utan att säkerhetsanordningarna finns på plats.
- FIN** Ennen koneen käyttöä tarkista, että kaikki koneeseen kuuluvat suojat ovat aisanmukaisesti paikoillaan.
- DK** Brug aldrig maskinen med utilstrækkelig beskyttelse eller uden at sikkerhedsanordningerne er på plads.
- N** Maskinen må aldri brukes med mangelfull avskjerming eller uten at sikkerhetsinnretningene er på plass.
- D** Die Maschine niemals mit defekten Schutzvorrichtungen oder fehlenden Sicherheitsanordnungen benutzen.
- GB** Never use the machine with defective guards or when safety equipment is not fitted.



- S** Vistas ej inom maskinens arbetsområde. Kontrollera att den gräsyta som skall bearbetas är fri från stenar, kvistar och annat skräp. Sådana föremål kan kastas ut ur maskinen och förorsaka person- eller maskinskador. Undvik att köra över grusgångar etc.
- FIN** Pidä riittävä suojaetäisyys koneeseen. Varmista, että nurmikolla ei ole kiviä, oksia tai muuta roskaa. Kone saattaa singota tällaiset esineet suurella nopeudella ja aiheuttaa vammoja tai laitevaurioita. Vältä ajamasta sorakäytävien yms. yli.
- DK** Kontroller at det område der skal bearbejdes er fri for sten, kviste og andet affald. Sådanne kan kastes ud af maskinen og forårsage person- eller maskinskader. Undgå at køre over grusstier osv.
- N** Du må ikke ferdes innenfor maskinens arbeidsområde. Kontrollér at underlaget som skal bearbejdes er fri for stener, kvister og annet. Slikt vil kunne kastes ut fra maskinen og føre til skade på person og maskin. Unngå å kjøre over grusganger etc.
- D** Den Arbeitsbereich des Geräts nicht betreten. Die Rasenfläche, die bearbeitet werden soll, muß frei von Steinen, Zweigen und dergleichen sein, die hochgeschleudert werden und Verletzungen verursachen können. Nicht über Kieswege u. dgl. fahren.
- GB** Do not stand in the machine's working area. Make sure there are no stones, twigs and other rubbish on the lawn. This type of object can be thrown by the machine and cause personal injury or damage to the machine. Avoid driving over gravel paths, etc.

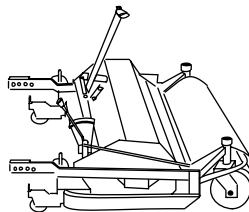
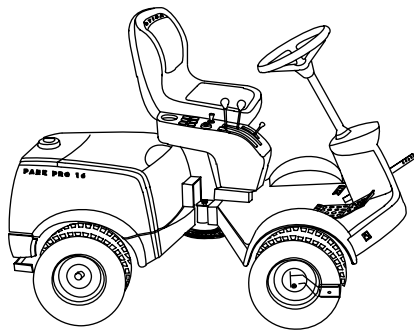


- S** Stäng av motorn innan underhåll, rengöring eller reparation.
- FIN** Sammuta moottori ennen puhdistus-, korjaus- tai huoltotyötä.
- DK** Stands motoren før vedligeholdelse, rengøring eller reparation.
- N** Stopp motoren får du rengjør, reparerer eller utfører vedlikehold.
- D** Vor Wartung oder Reparatur, Motor abstellen.
- GB** Shut off engine before performing maintenance or repair work.

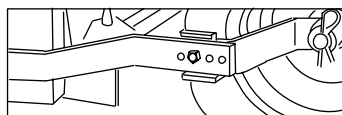
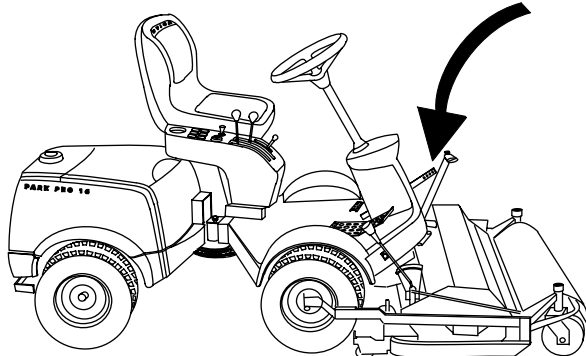
 <p>1 kg</p>	65 kg
	<p>a=1080 mm b=1000 mm h = 575 mm</p>
	920 mm
	0 - 20 mm
	40 - 65 mm

ACCESSORIES & SPARE PARTS

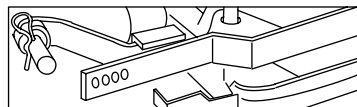
13-1985-11	flail mower shaft cpl.	1 pcs
1319.1772.01	kit tines flail mower	1 pcs
including:		
1319.1721.01	tine-flail mower	104 pcs
9747.0831.02	lock nut	52 pcs
9997.0825.16	screw	52 pcs
13-1986-11	lawn rake shaft cpl.	1 pcs
1319.1773.01	kit tines lawn rake	1 pcs
including:		
1319.1738.01	tine-lawn rake	52 pcs
9747.0831.02	lock nut	52 pcs
9997.0825.16	screw	52 pcs
1319.1734.01	collar	52 pcs



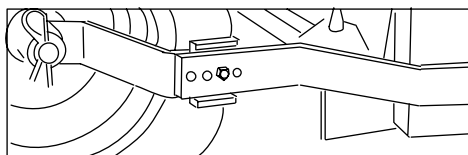
1.



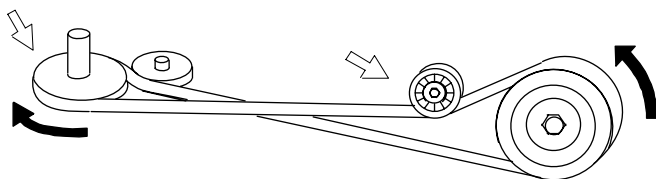
2.



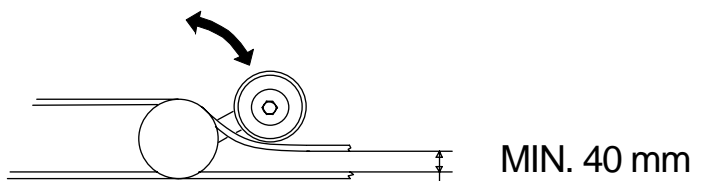
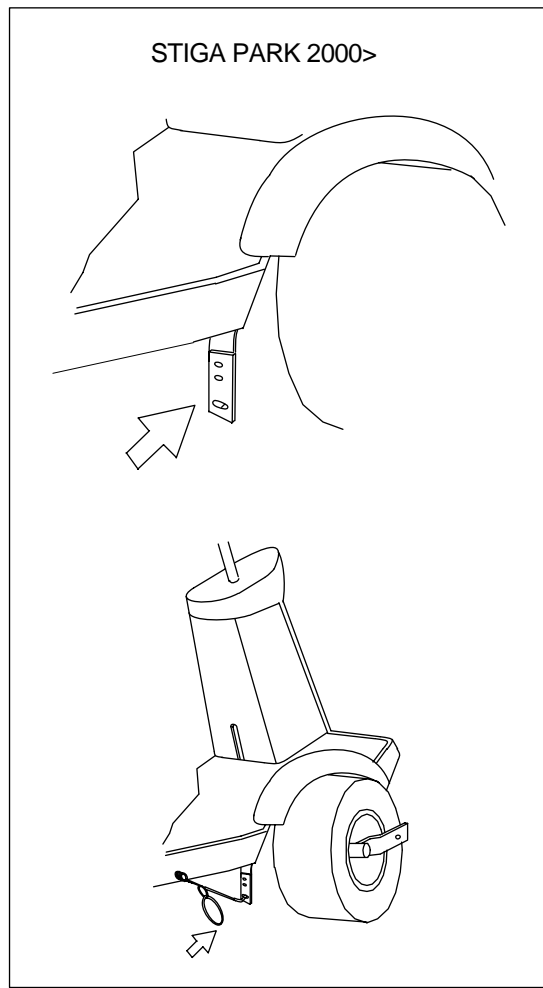
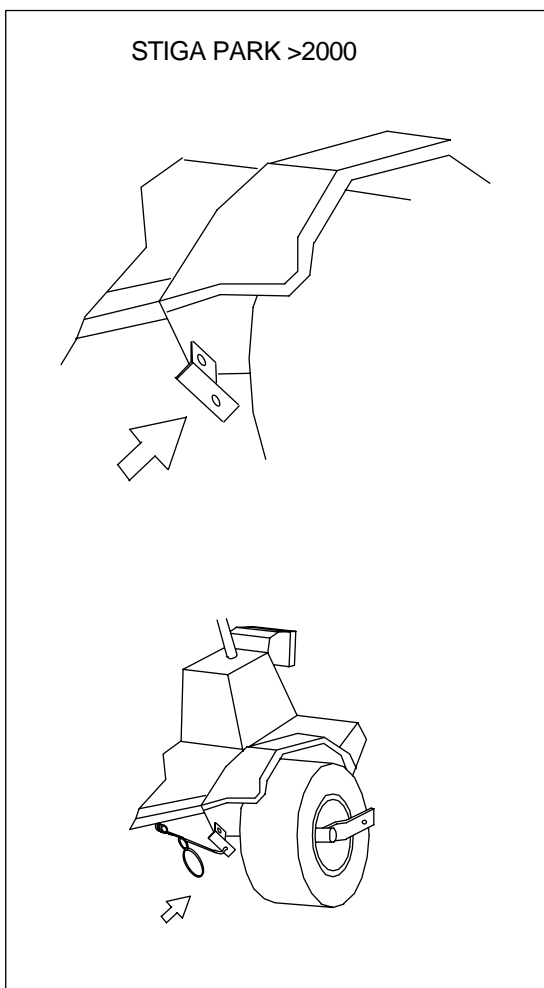
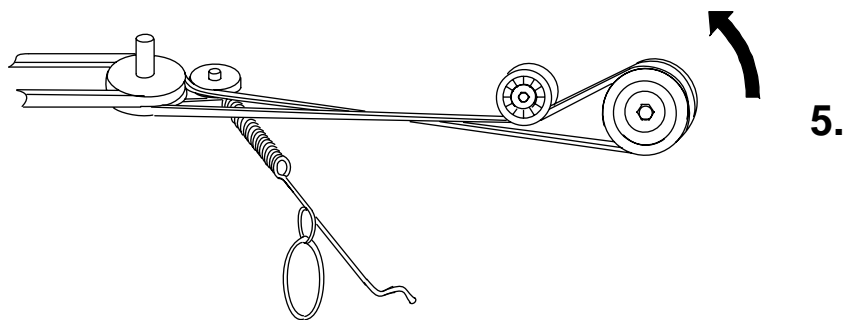
2.

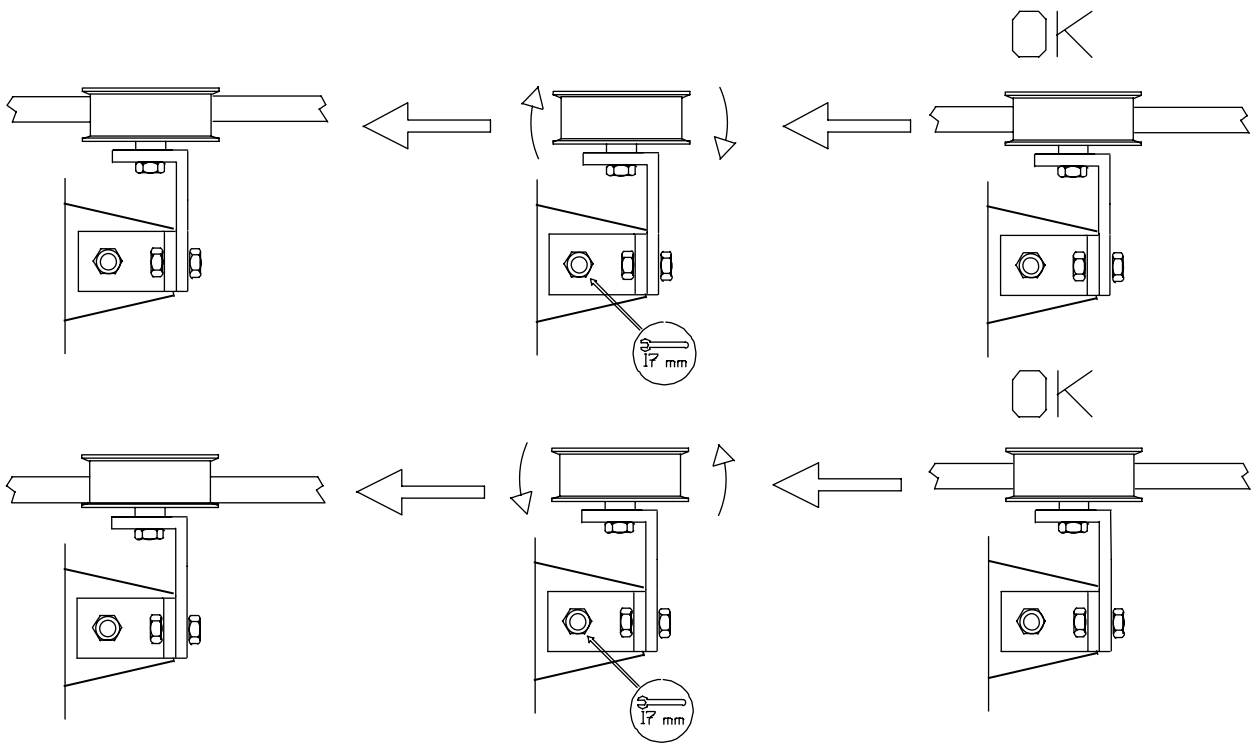
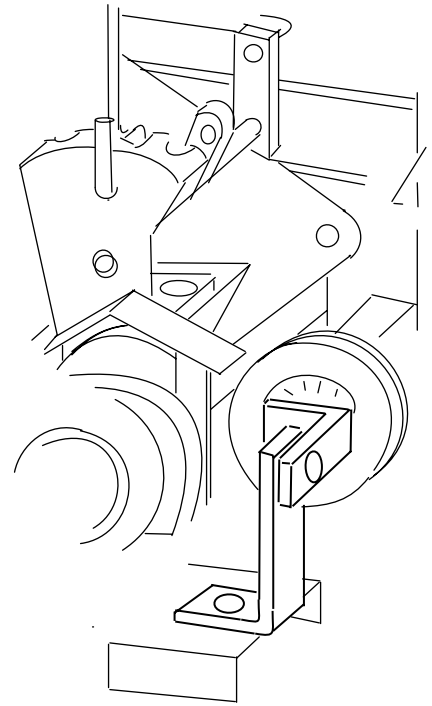
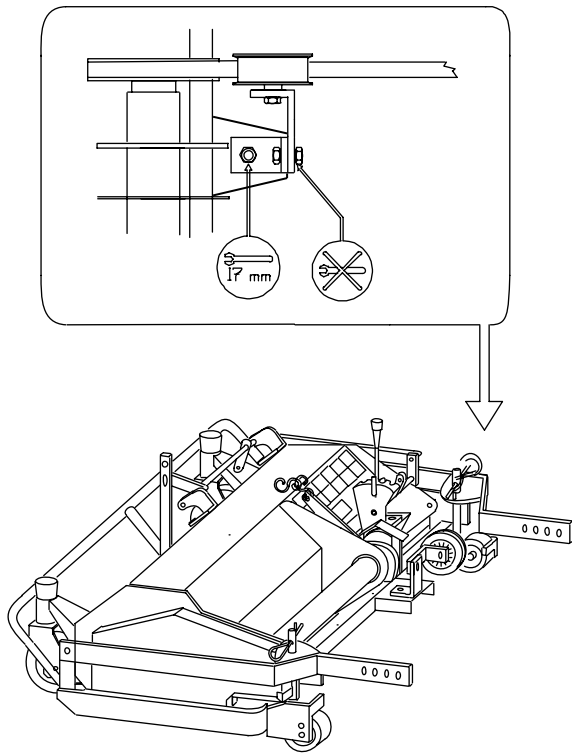


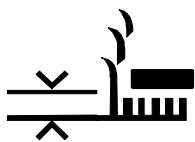
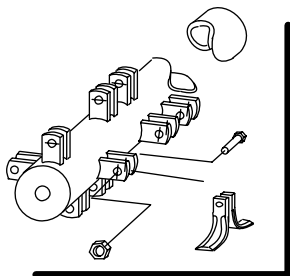
3.



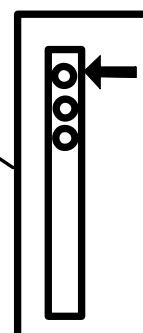
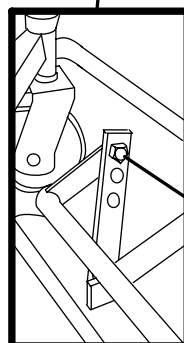
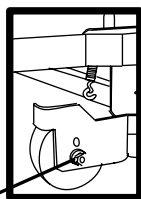
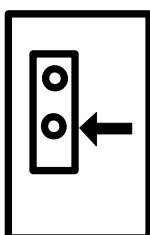
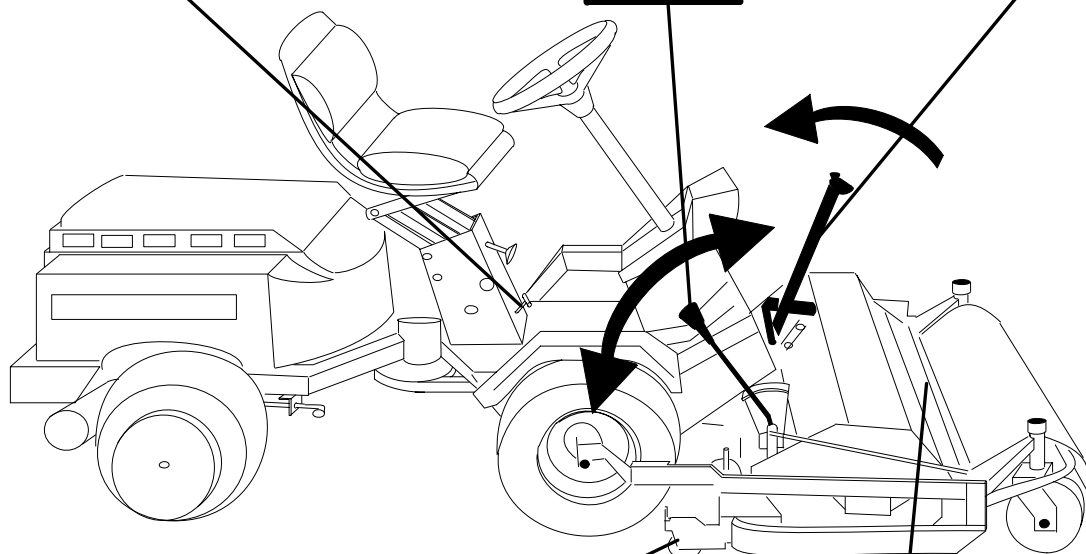
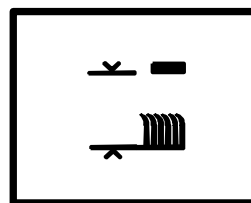
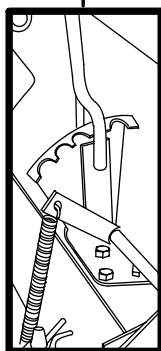
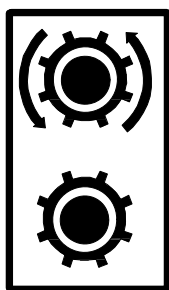
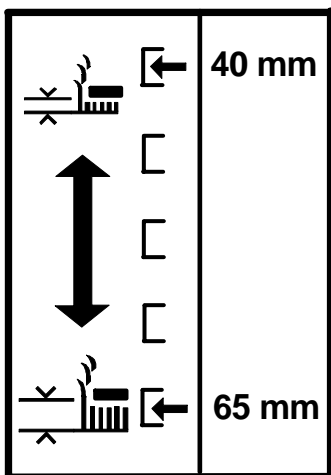
4.

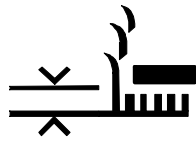
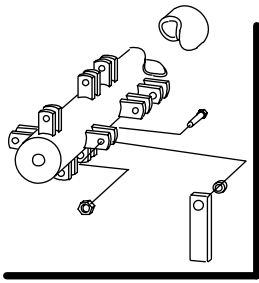




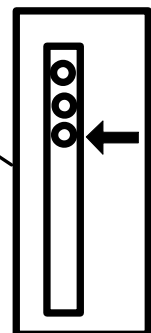
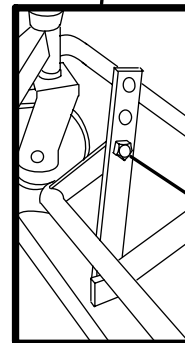
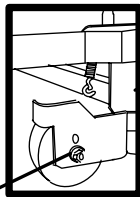
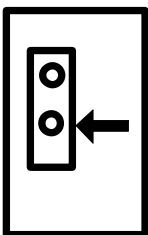
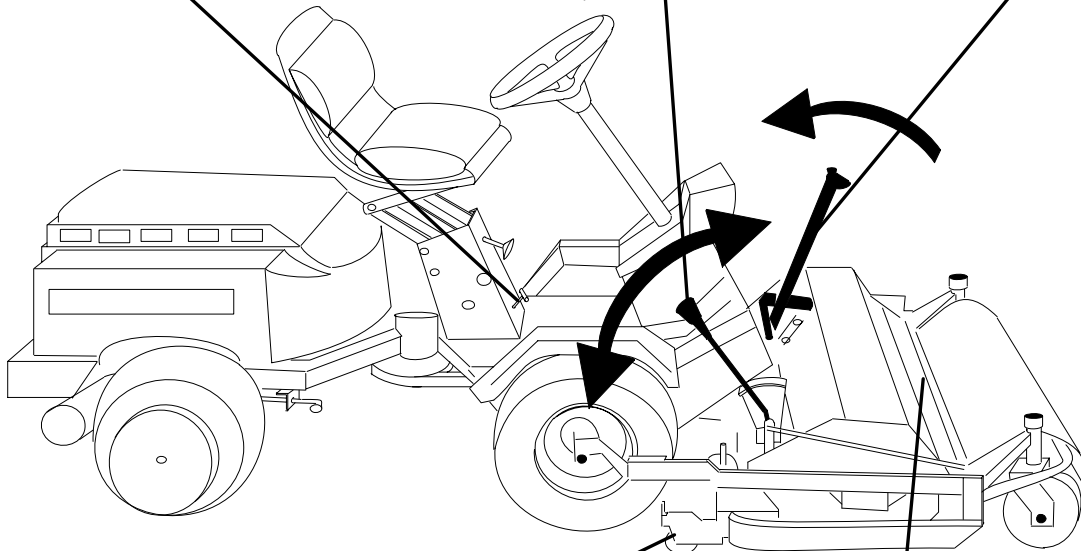
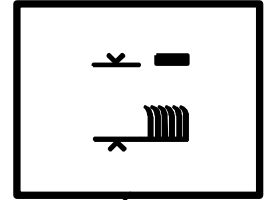
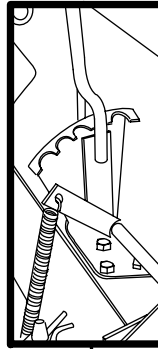
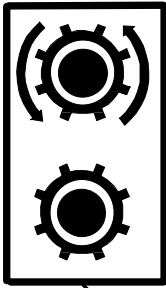
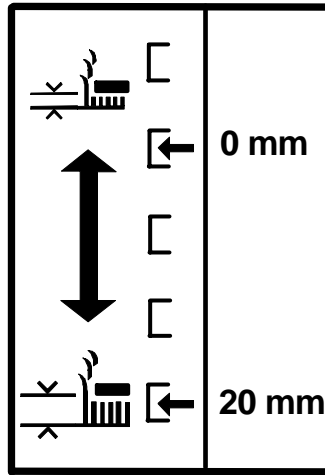


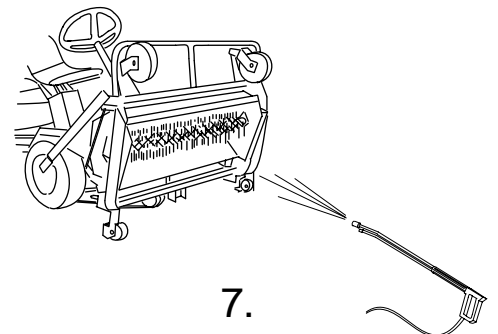
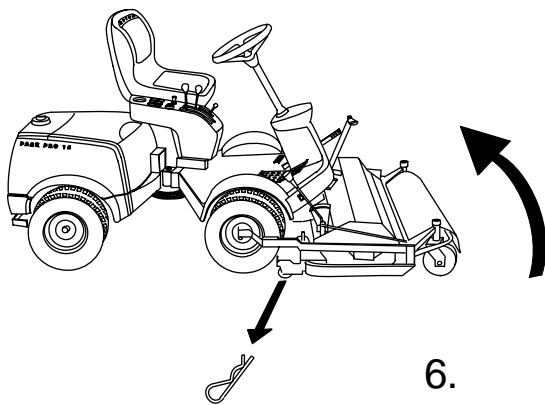
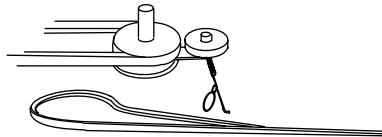
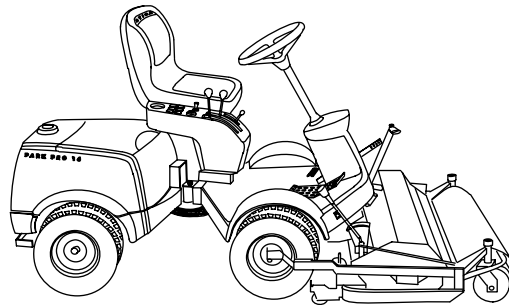
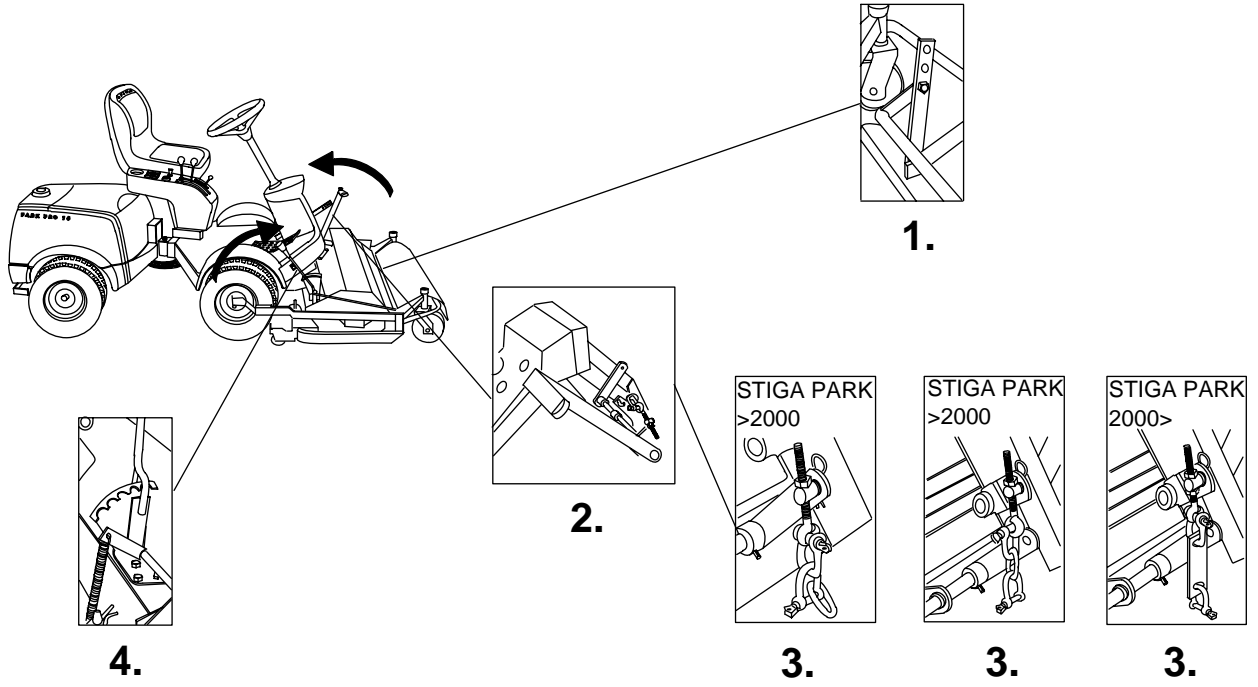
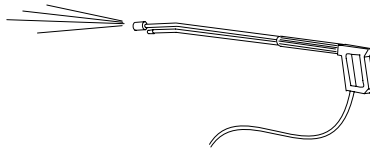
40mm - 65 mm





0mm - 20 mm





INTYG**S**

Tillverkare: KONEPAJA A. VANNE, KOVA, Veistämöntie 16, FIN-24800 HALIKKO, FINLAND, försäkrar härmed att maskintyp PA409/PA604 är i överensstämmelse med maskindirektivet 89/392/EEC, 91/368/EEC, 93/44/EEC med särskilda hänvisningar till direktivets Annex 1 om väsentliga hälso och säkerhetskrav i samband med konstruktion och tillverkning.

Utfärdat i Halikko 1997

BESCHEINIGUNG**D**

Hersteller: KONEPAJA A. VANNE, KOVA, Veistämöntie 16, FIN-24800 HALIKKO, FINLAND, bestätigt hiermit, daß die Maschine vom Typ PA409/PA604 mit den Maschinenrichtlinien 89/392/EEC, 91/368/EEC, 93/44/EEC unter besonderem Hinweis auf ANNEX 1 der Richtlinie über die wichtigsten Gesundheits- und Sicherheitsanforderungen im Zusammenhang mit Konstruktion und Herstellung, übereinstimmt.

Ausgestellt in Halikko 1997

TODISTUS**FIN**

Valmistaja: KONEPAJA A. VANNE, KOVA, Veistämöntie 16, FIN-24800 HALIKKO, FINLAND, vakuuttaa, että koneityyppi PA409/PA604 on konedirektiivin 89/392/EEC, 91/368/EEC, 93/44/EEC mukainen huomioiden erityisesti oleelliset terveys- ja turvallisuusvaatimukset, jotka koskevat koneiden suunnittelua ja rakennetta.

Laadittu Halikossa 1997

ATTESTATION**F**

Fabricant: KONEPAJA A. VANNE, KOVA, Veistämöntie 16, FIN-24800 HALIKKO, FINLAND, atteste par la présente que la machine de type PA409/PA604 est conforme aux Directives Machines 89/392/EEC, 91/368/EEC, 93/44/EEC avec une référence particulière à l'Annexe 1 des directives, concernant les exigences principales en matière de santé et de sécurité au niveau de la construction et de la fabrication.

Fait à Halikko en 1997

BEVIS**DK**

Fremstiller: KONEPAJA A. VANNE, KOVA, Veistämöntie 16, FIN-24800 HALIKKO, FINLAND, forsikrer hermed, at maskinen af type PA409/PA604 er i overensstemmelse med Maskindirektiv 89/392/EEC, 91/368/EEC, 93/44/EEC med særlig henvisning til direktivets Annex 1 om væsentlige sundheds- og sikkerhedskrav i forbindelse med konstruktion og fremstilling.

Udfærdiget i Halikko 1997

CERTIFICATE**GB**

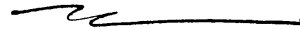
Manufacturer: KONEPAJA A. VANNE, KOVA, Veistämöntie 16, FIN-24800 HALIKKO, FINLAND, hereby certifies that the machine of type PA409/PA604 conforms to Machine Directive 89/392/EEC, 91/368/EEC, 93/44/EEC with special reference to Annex 1 of the directive concerning essential health and safety requirements in relation to design and manufacture.

Issued at Halikko 1997

ATTEST**N**

Produsent: KONEPAJA A. VANNE, KOVA, Veistämöntie 16, FIN-24800 HALIKKO, FINLAND, forsikrer herved at maskinen av type PA409/PA604 er i overensstemmelse med EUs Maskindirektiv 89/392/EEC, 91/368/EEC, 93/44/EEC med særskilt henvisning til direktivets vedlegg 1 om vesentlige helse- og sikkerhetskrav i forbindelse med konstruksjon og produksjon.

Utfærdiget i Halikko 1997



Ismo Forsström