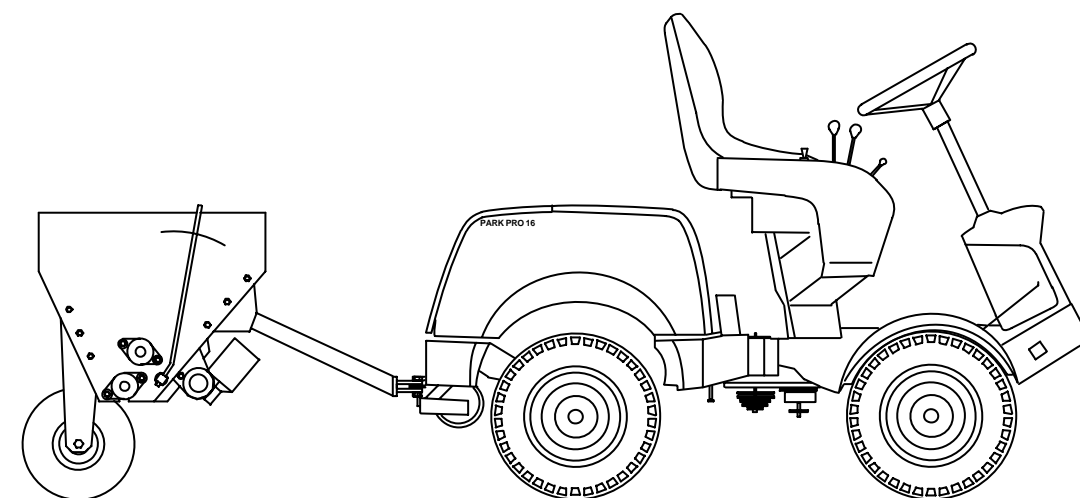


Instruktion
Käyttöohjeet
Bedienungsanleitung
Instructions
Bruksanvisning
Brugsanvisning

SANDSTRÖARE
SIROTIN
SANDSTREUER
SAND SPREADER
SANDSPREDERE
SANDSPREDERE

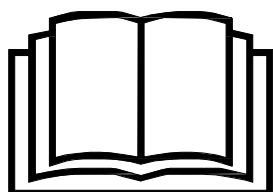
STIGA PARK

CE



MADE IN FINLAND BY KOVA

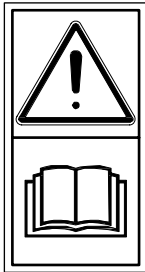
Type: PA402
Art. No: 13-1975-12



STIGA

TRANÅS - SWEDEN

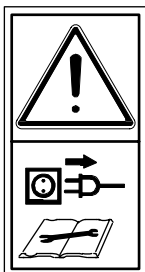
- (S) **SÄKERHETSFÖRESKRIFTER**
- (FIN) **TURVALLISUUSOHJEITA**
- (DK) **SIKKERHEDSFORSKRIFTER**
- (N) **SIKKERHETSFORSKRIFTER**
- (D) **SICHERHEITSVORSCHRIFTEN**
- (GB) **SAFETY REGULATIONS**



- (S) Studera och förstå bruksanvisningen före användning.
- (FIN) Lue ohjekirjaa kunnes ymmärrät siinä olevat ohjeet.
- (DK) Læs og forstå brugsanvisningen inden brug.
- (N) Studer og forstå bruksanvisningen før bruk.
- (D) Vor Anwendung Gebrauchsanweisung genau durchlesen.
- (GB) Study and understand the owner's manual before use.

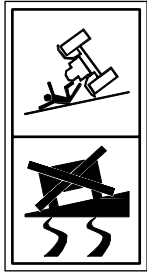


- (S) Håll händer och fötter borta från roterande delar.
- (FIN) Pidä kädet ja jalat etäällä pyörivistä osista.
- (DK) Hold hænder og fødder borte fra roterende dele.
- (N) Hold hender og føtter borte fra roterende deler.
- (D) Hände und Füße in ausreichendem Sicherheitsabstand von rotierenden Teilen halten.
- (GB) Keep hands and feet away from rotating parts.



- (S) Före rengöring och reparering av sandspridaren, se till att elsladden är utdragen ur dragfordonets kontakt.
- (FIN) Ennen siroittimen huolto- ja puhdistustyötä varmista, että sähköpistoke on irroitettu peruskoneesta.
- (DK) Inden sandsprederen gøres ren, skal el-ledningen være trukket ud af trækretøjets kontakt.
- (N) Påse at strømkabelen er koplet fra trekkvognens kontakt før sandsprederen rengjøres.
- (D) Vor der Reinigung des Sandstreuers sicherstellen, daß das Stromkabel aus dem Anschluß des Zugfahrzeugs gezogen wurde.
- (GB) Before cleaning and repairing the spreader, make sure the power cord is disconnected from the towing vehicle outlet.

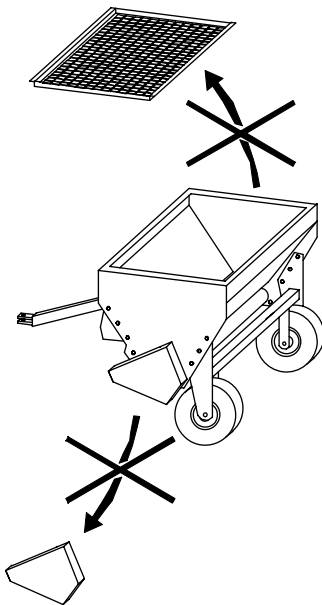
Art. No: 13-1975-12



- (S) Använd inte denna maskin i lutningar större än 10°.
- (FIN) Älä käytä sirotinta liukkaalla kaltevalla pinnalla. Älä käytä sirotinta, jos kaltevuus on enemmän kuin 10°.
- (DK) Brug ikke denne maskine på skråninger større end 10°.
- (N) Anvend ikke denne maskinen i skråninger med helningsvinkel over 10°.
- (D) Die Maschine nicht an Hängen benutzen, die steiler sind als 10°.
- (GB) Never drive across any icy slope. Do not use this machine on slopes greater than 10°.



- (S) Lasta inte för mycket i sandspridaren. Tillåten maxlast är 200 kg.
- (FIN) Älä ylikuormita sirotinta. Suurin sallittu sirotteen määrä on 200 kg.
- (DK) Last ikke for meget i sandsprederen. Tilladt max. vægt er 200 kg.
- (N) Last ikke for mye i sprederen. Maksimal tillatt last er 200 kg.
- (D) Sandstreuer nicht zu schwer belasten. Das zulässige Höchstgewicht beträgt 200 kg.
- (GB) Do not overload the spreader. Maximum load is 200 kg.



- (S) Använd aldrig sandspridaren med bristfälliga skydd eller utan att säkerhetsanordningarna finns på plats.
- (FIN) Ennen sirottimeen käytön aloittamista tarkista, että kaikki sirottimeen kuuluvat suojat ovat asianmukaisesti paikoillaan.
- (DK) Brug aldrig sandsprederen med utilstrækkelig beskyttelse eller uden at sikkerhedsanordningerne er på plads.
- (N) Sandsprederen må aldri brukes med mangelfull avskjerming eller uten at sikkerhetsinnretningene er på plass.
- (D) Sandstreuer nicht mit defektem Schutz oder fehlender Sicherheitsanordnung anwenden.
- (GB) Never operate the spreader with defective guards or when there are safety devices missing.

Art. No: 13-1975-12

S Lär Er reglage samt rätt användning av sand-spridaren. Behärska hur man frikopplar reglagen och snabbstoppar.

Tillåt aldrig barn att använda sandspridaren. Låt aldrig vuxna använda sandspridaren utan att först få korrekt instruktion.

Håll arbetsområdet fritt från andra personer, speciellt små barn och djur.

Tillåt inte barn eller andra personer att åka som passagerare på dragfordonet.

Använd aldrig sandspridaren för att transportera människor.

Förvara sanden torrt för att undvika klumpar som kan orsaka stopp i sandspridaren.

Stoppa inte in några främmande föremål i sandspridaren.

Stoppa aldrig in handen eller foten i sandspridarens behållare när spridarvalsen roterar.

Använd aldrig sandspridaren som släpkärra för att transportera andra saker än den är avsedd för.

FIN Tutustu sirottimen kaikkiin hallintalaitteisiin ja oikeaoppiseen käyttöön. Opettele pysäyttämään kone nopeasti.

Älä koskaan anna lasten käyttää konetta. Älä myöskään anna aikuisten, jotka eivät tunne tarkkaan käyttö- ja turvallisuusohjeita, käyttää konetta.

Pidä lapset ja eläimet poissa sirottimen työalueelta.

Sirotinta käytävissä koneessa ei saa olla muita henkilöitä kuin kuljettaja.

Älä käytä sirotinta henkilökuljetukseen.

Varastoimalla siroteltava materiaali kuivassa sisätilassa, vältetään parhaiten sirottimen tukkeutumiselta.

Älä koskaan aseta sirottimeen vieraita esineitä.

Älä laita kättä tai jalkaa sirottimen säiliöön, kun sirotin on kytketty päälle.

Älä käytä sirotinta muiden materiaalien kuljetukseen.

DK Lær Dem betjeningen og den rigtige måde at bruge sandsprederen på. Skaf Dem rutine i at frakoble reguleringen og i at foretage hurtige stop.

Lad aldrig børn bruge sandsprederen. Lad aldrig voksne bruge sandsprederen uden først at have fået korrekt instruktion.

Hold arbejdsområdet fri for andre personer, specielt små børn og dyr.

Børn eller andre personer må ikke medtages som passagerer på trækkøretøjet.

Brug aldrig sandsprederen til at transportere mennesker.

Opbevar sandet tørt for at undgå klumper, som kan forårsage stop i sandsprederen.

Art. No: 13-1975-12

Stik ikke fremmede genstande ind i sandsprederen.

Stik aldrig hånden eller foden ind i sandsprederens beholder, når spredervalsen roterer.

Brug aldrig sandsprederen som slæbevogn for at transportere ting, som den ikke er beregnet til.

- (N) Gjør deg kjent med betjeningskontrollene og riktig bruk av sandsprederen. Sørg for at du er sikker på hvordan man frikopleter betjeningskontrollene og stopper raskt.

La aldri barn bruke sandsprederen. La heller aldri voksne bruke den uten tilstrekkelige instruksjer.

Hold arbeidsområdet fritt for andre personer, særlig små barn og dyr.

La ikke barn eller andre personer være passasjerer på trekkvognen.

Sandsprederen må aldri brukes til å transportere mennesker.

Oppbevar sanden tørt for å unngå klumper som kan forårsake stopp i sprederen.

Fremmedlegemer må ikke stappes inn i sprederbeholderen.

Stikk aldri hender eller føtter inn i sprederbeholderen når spredervalsen roterer.

Sandsprederen skal aldri brukes til å transportere andre ting enn det den er beregnet for.

- (D) Machen Sie sich mit der richtigen Anwendung des Sandstreuers vertraut.

Niemals Kindern erlauben, den Sandstreuer anzuwenden. Auch Erwachsene dürfen die Maschine nicht ohne vorherige korrekte Einweisung verwenden.

Arbeitsgebiet von Personen, speziell Kleinkindern, und Tieren freihalten.

Niemals Kindern oder anderen Personen erlauben, auf dem Zugfahrzeug mitzufahren.

Den Sandstreuer niemals zum Transport von Personen verwenden.

Sand trocken aufbewahren. Verklumpter Sand kann zu Verstopfung des Sandstreuers führen.

Keine fremden Gegenstände in den Sandstreuer einfüllen.

Niemals Hände oder Füße bei rotierender Streuwalze in den Behälter des Sandstreuers halten.

Sandstreuer niemals als Anhänger für den Transport von anderen als den dafür vorgesehenen Gegenständen benutzen.

Art. No: 13-1975-12

Ⓒ Be familiar with the controls and proper use of the spreader. Know how to disengage the controls and how to stop quickly.

Never allow children to operate the spreader. Never allow adults to operate the spreader without first giving proper instructions.

Keep the area of operation clear of other persons, especially small children and pets.

Never allow children or other persons to ride as passengers on the towing vehicle.

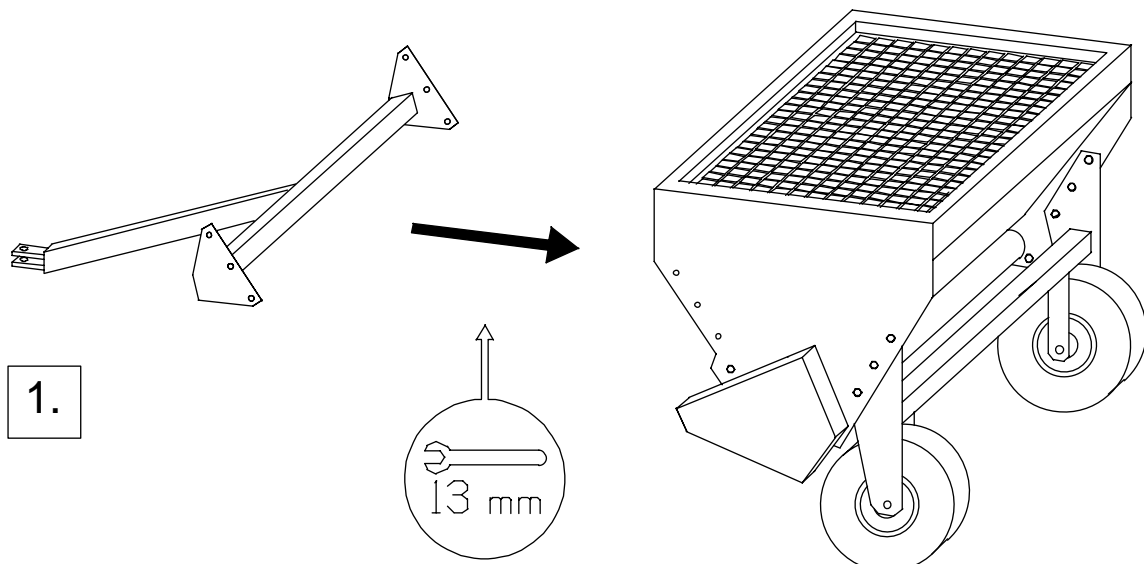
Never use the spreader to transport people.

Keep the spreader material in a dry place to avoid spreader blocking because of clods.

Do not insert any foreign objects into the spreader container.

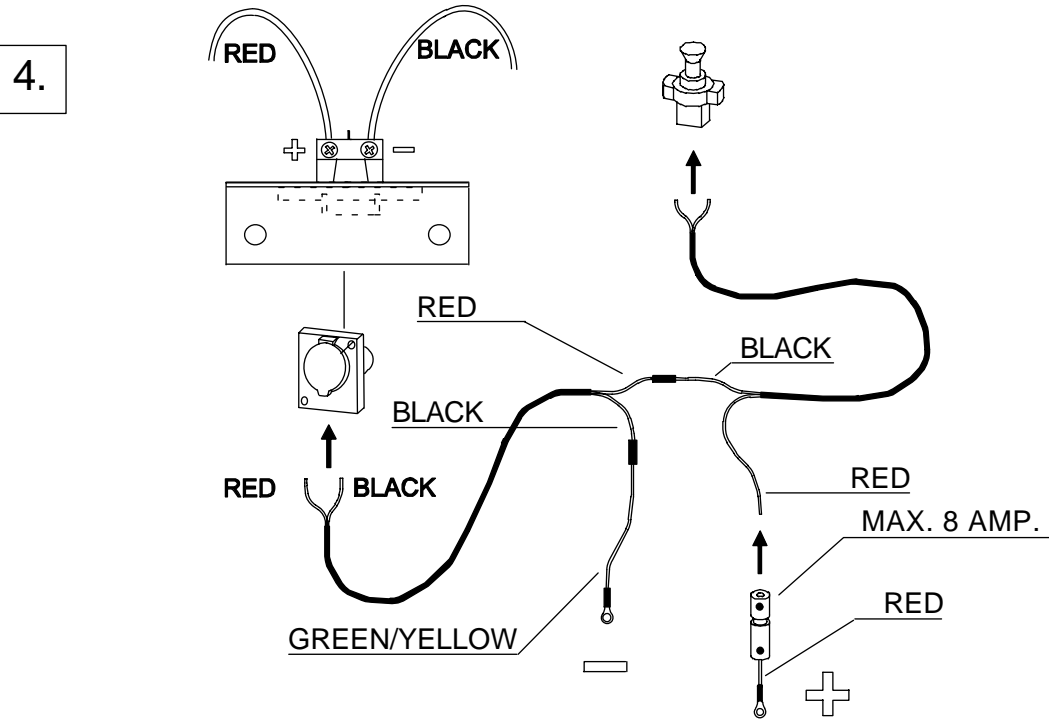
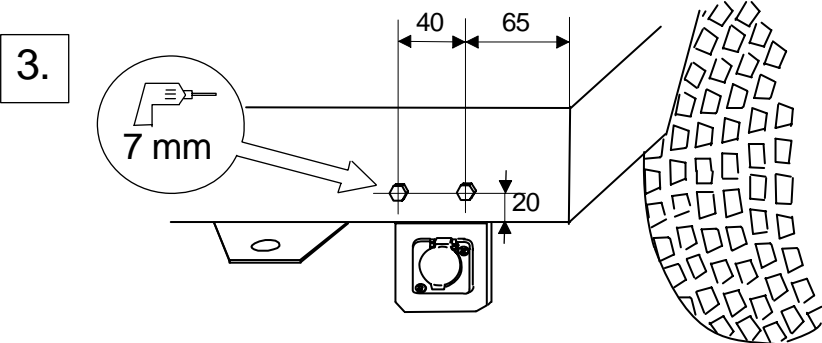
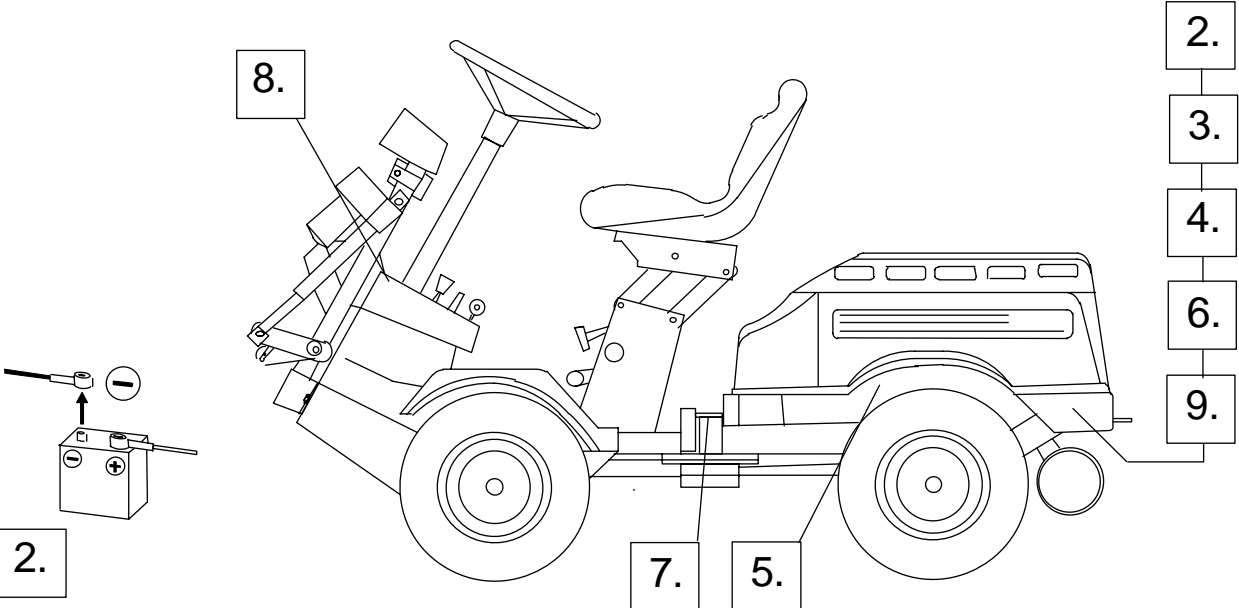
Never put your hand or foot into the spreader container when the spreader cylinder is rotating.

Never use the spreader as a trailer to carry any other things than it is designed for.



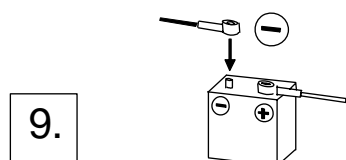
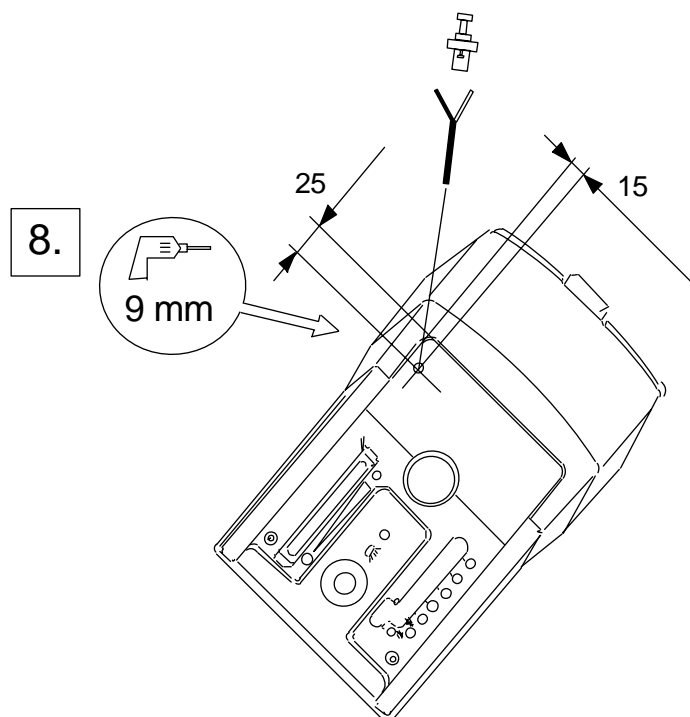
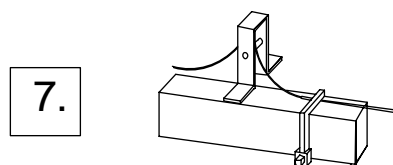
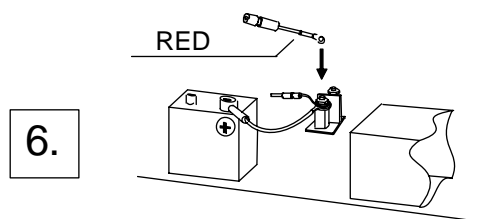
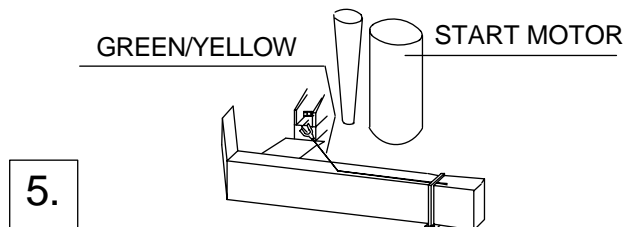
Art. No: 13-1975-12

PARK >2000



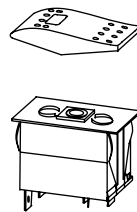
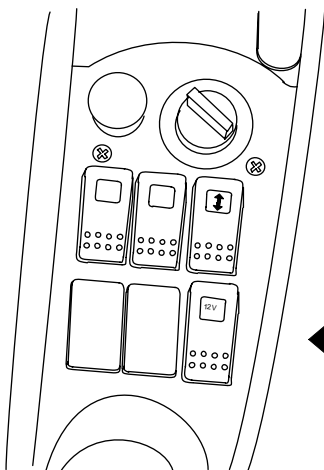
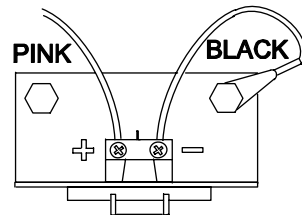
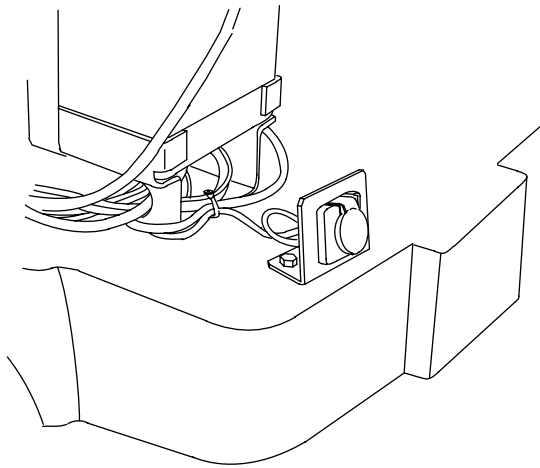
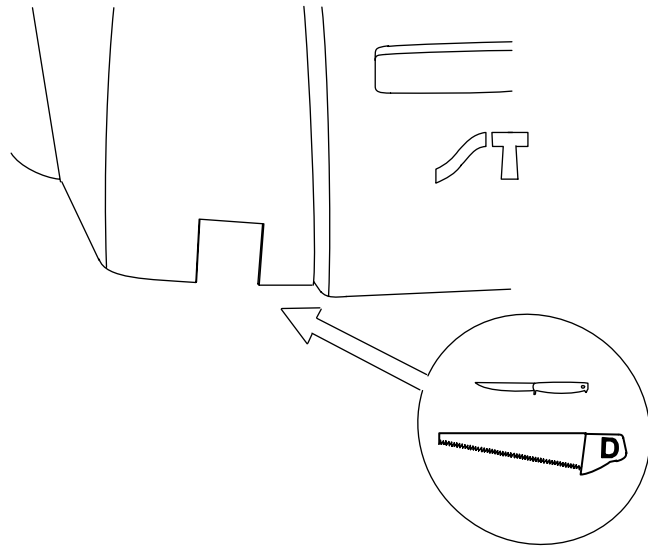
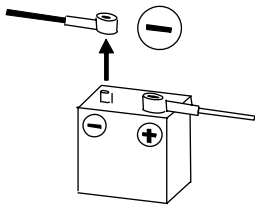
Art. No: 13-1975-12

PARK >2000

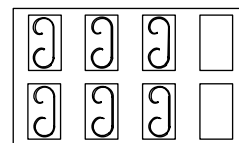


Art. No: 13-1975-12

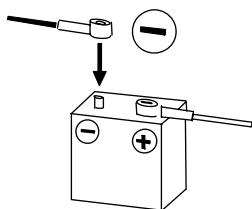
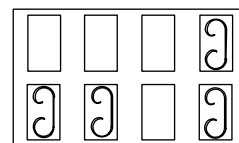
PARK 2000>



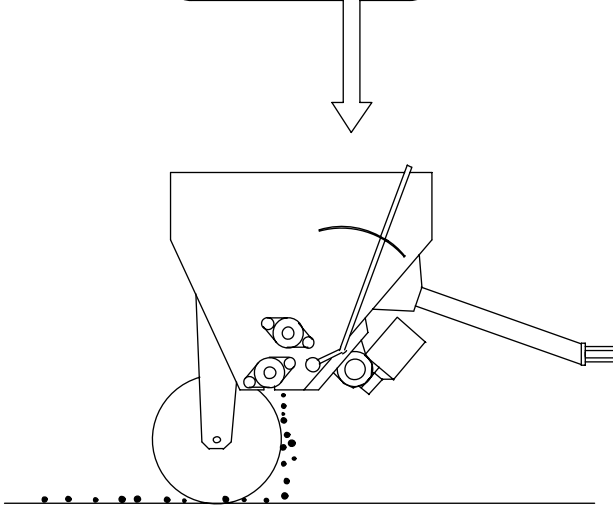
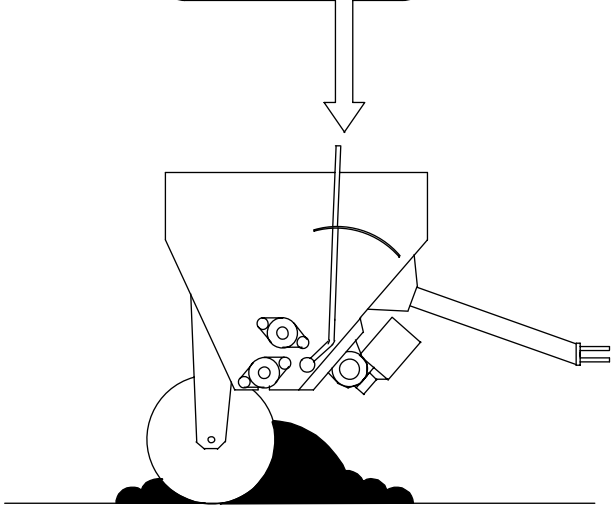
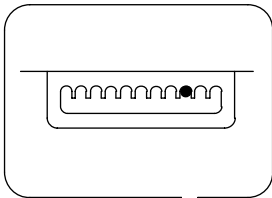
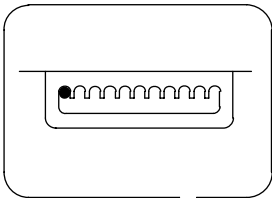
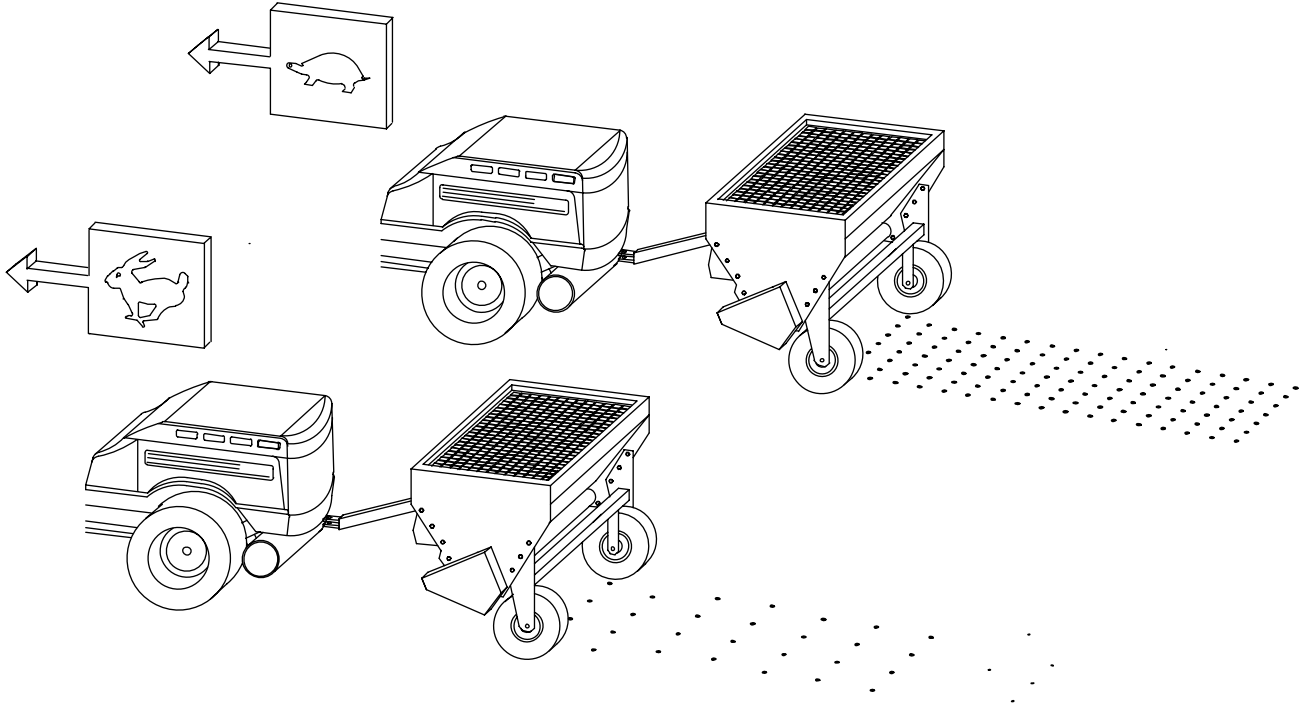
Rear Rake



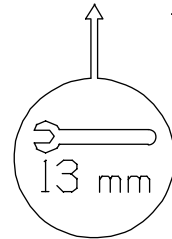
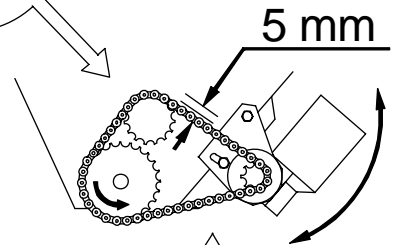
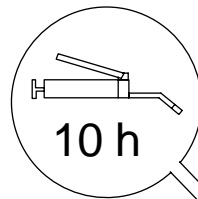
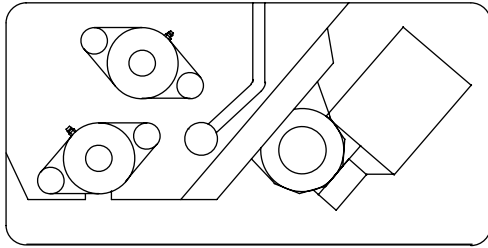
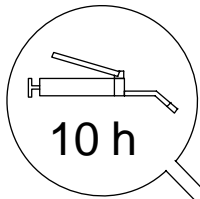
Sand Spreader



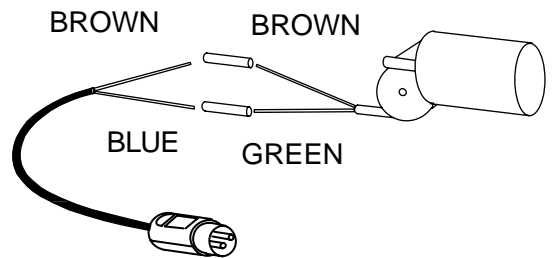
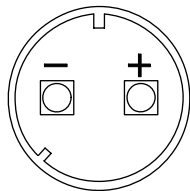
Art. No: 13-1975-12



Art. No: 13-1975-12



BLUE +
BROWN -



INTYG**S**

Tillverkare: KONEPAJA A. VANNE, KOVA, Veistämöntie 16, FIN-24800 HALIKKO, FINLAND, försäkrar härmed att maskintyp PA402 är i överensstämmelse med maskindirektivet 89/392/EEC, 91/368/EEC, 93/44/EEC med särskilda hänvisningar till direktivets Annex 1 om väsentliga hälso och säkerhetskrav i samband med konstruktion och tillverkning.

Utfärdad i Halikko 2000

BESCHEINIGUNG**D**

Hersteller: KONEPAJA A. VANNE, KOVA, Veistämöntie 16, FIN-24800 HALIKKO, FINLAND, bestätigt hiermit, daß die Maschine vom Typ PA402 mit den Maschinenrichtlinien 89/392/EEC, 91/368/EEC, 93/44/EEC unter besonderem Hinweis auf ANNEX 1 der Richtlinie über die wichtigsten Gesundheits- und Sicherheitsanforderungen im Zusammenhang mit Konstruktion und Herstellung, übereinstimmt.

Ausgestellt in Halikko 2000

TODISTUS**FIN**

Valmistaja: KONEPAJA A. VANNE, KOVA, Veistämöntie 16, FIN-24800 HALIKKO, FINLAND, vakuuttaa, että koneityyppi PA402 on konedirektiivin 89/392/EEC, 91/368/EEC, 93/44/EEC mukainen huomioiden erityisesti oleelliset terveys- ja turvallisuusvaatimukset, jotka koskevat koneiden suunnittelua ja rakennetta.

Laadittu Halikossa 2000

ATTESTATION**F**

Fabricant: KONEPAJA A. VANNE, KOVA, Veistämöntie 16, FIN-24800 HALIKKO, FINLAND, atteste par la présente que la machine de type PA402 est conforme aux Directives Machines 89/392/EEC, 91/368/EEC, 93/44/EEC avec une référence particulière à l'Annexe 1 des directives, concernant les exigences principales en matière de santé et de sécurité au niveau de la construction et de la fabrication.

Fait à Halikko en 2000

BEVIS**DK**

Fremstiller: KONEPAJA A. VANNE, KOVA, Veistämöntie 16, FIN-24800 HALIKKO, FINLAND, forsikrer hermed, at maskinen af type PA402 er i overensstemmelse med Maskindirektiv 89/392/EEC, 91/368/EEC, 93/44/EEC med særlig henvisning til direktivets Annex 1 om væsentlige sundheds- og sikkerhedskrav i forbindelse med konstruktion og fremstilling.

Udfærdiget i Halikko 2000

CERTIFICATE**GB**

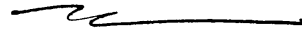
Manufacturer: KONEPAJA A. VANNE, KOVA, Veistämöntie 16, FIN-24800 HALIKKO, FINLAND, hereby certifies that the machine of type PA402 conforms to Machine Directive 89/392/EEC, 91/368/EEC, 93/44/EEC with special reference to Annex 1 of the directive concerning essential health and safety requirements in relation to design and manufacture.

Issued at Halikko 2000

ATTEST**N**

Produsent: KONEPAJA A. VANNE, KOVA, Veistämöntie 16, FIN-24800 HALIKKO, FINLAND, forsikrer herved at maskinen av type PA402 er i overensstemmelse med EUs Maskindirektiv 89/392/EEC, 91/368/EEC, 93/44/EEC med særskilt henvisning til direktivets vedlegg 1 om vesentlige helse- og sikkerhetskrav i forbindelse med konstruksjon og produksjon.

Utfærdiget i Halikko 2000



Ismo Forsström