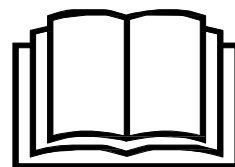
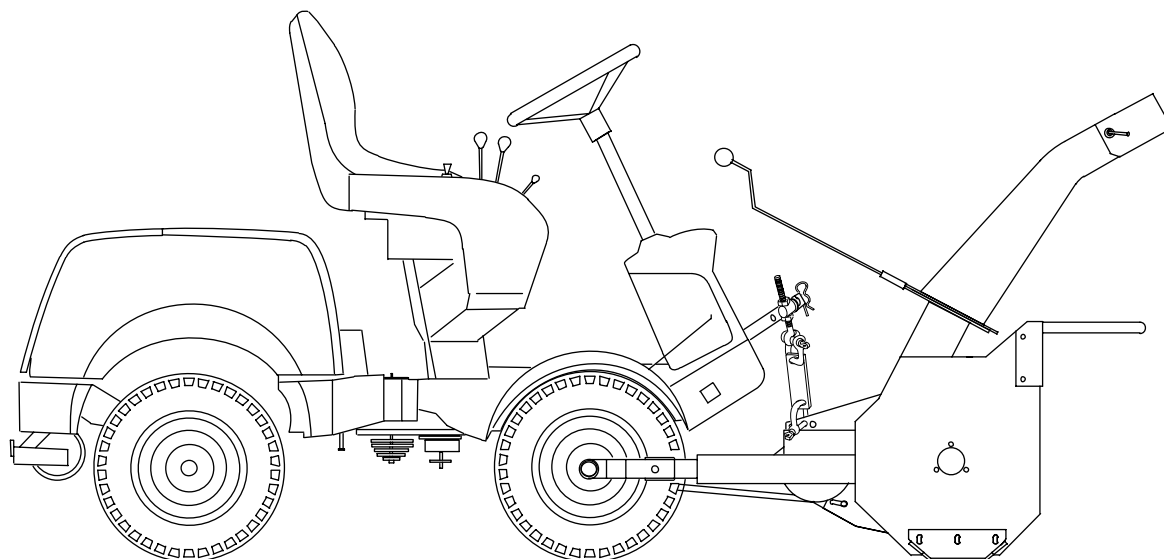


**Instruktion
Käyttöohjeet
Instruksjon
Bedienungsanleitung
Instructions**



**SNÖSLUNGA
LUMILINKO
SNØFRESER
SCHNEESCHLEUDER
SNOW THROWER**

STIGA PARK



MADE IN FINLAND BY KOVA

**Type: PA407
Art. No: 13-1948-12**

STIGA

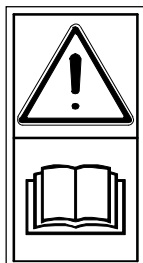
TRANÅS - SWEDEN

10127
1319-1745-02

NORSK



SIKKERHETSFORSKRIFTER



Studer og forstå bruksanvisningen før bruk.



Hold hender og føtter veck fra de roterande deler på freseren.



Slå av motoren når inmatningshuset eller utkasteråpningen skal renses. Før aldri hånden eller foten in i inmatningshuset eller utkasteråpningen når freseren roterer.



Rett aldri utkasteråpningen mot mennesker, dyr, vindusruter e. ling.



Påse at det ikke er mennesker eller dyr i området hvor snøfreseren skal brukes.



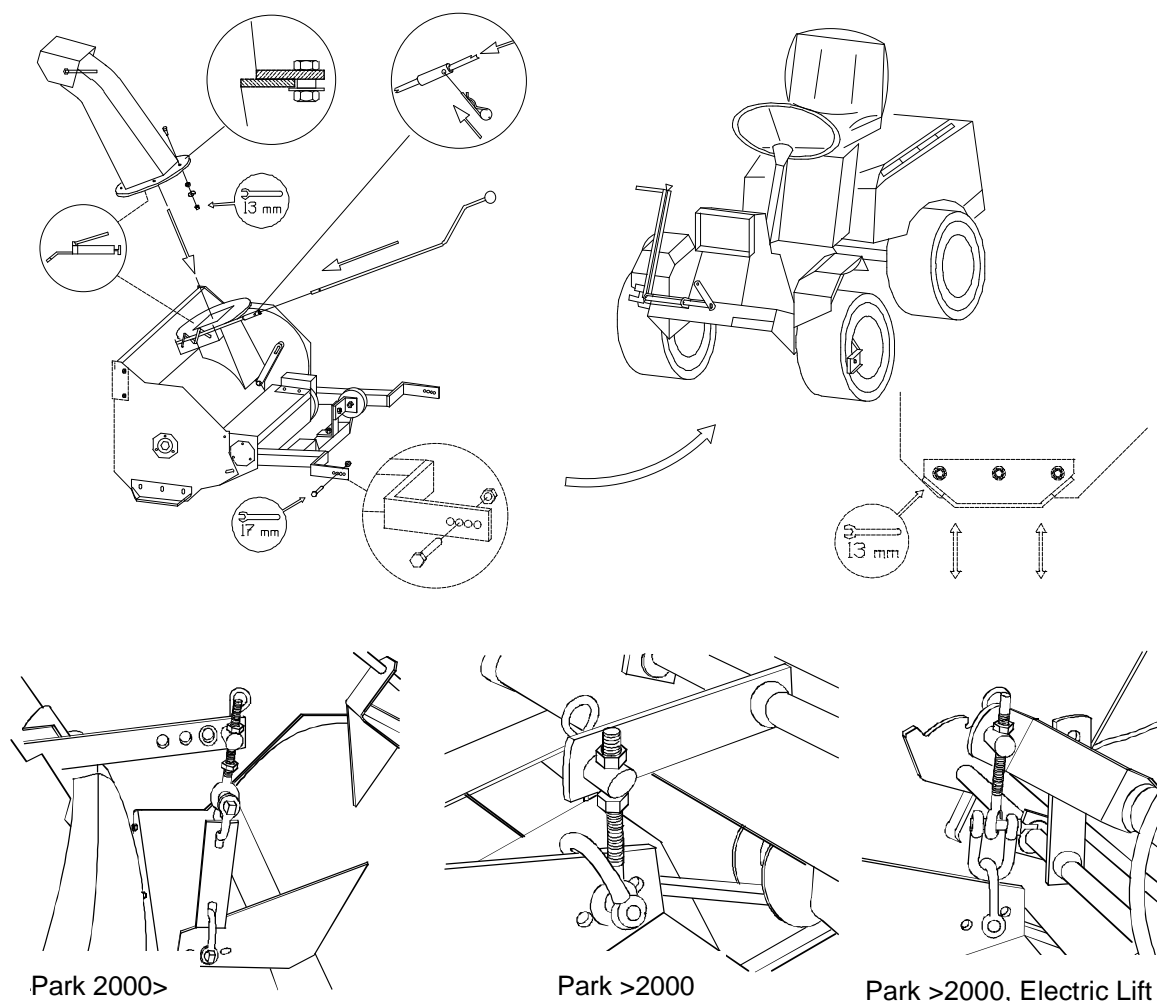
Stopp motoren får du rengjør, reparerer eller utfører vedlikehold.

SIKKERHETSFORSKRIFTER

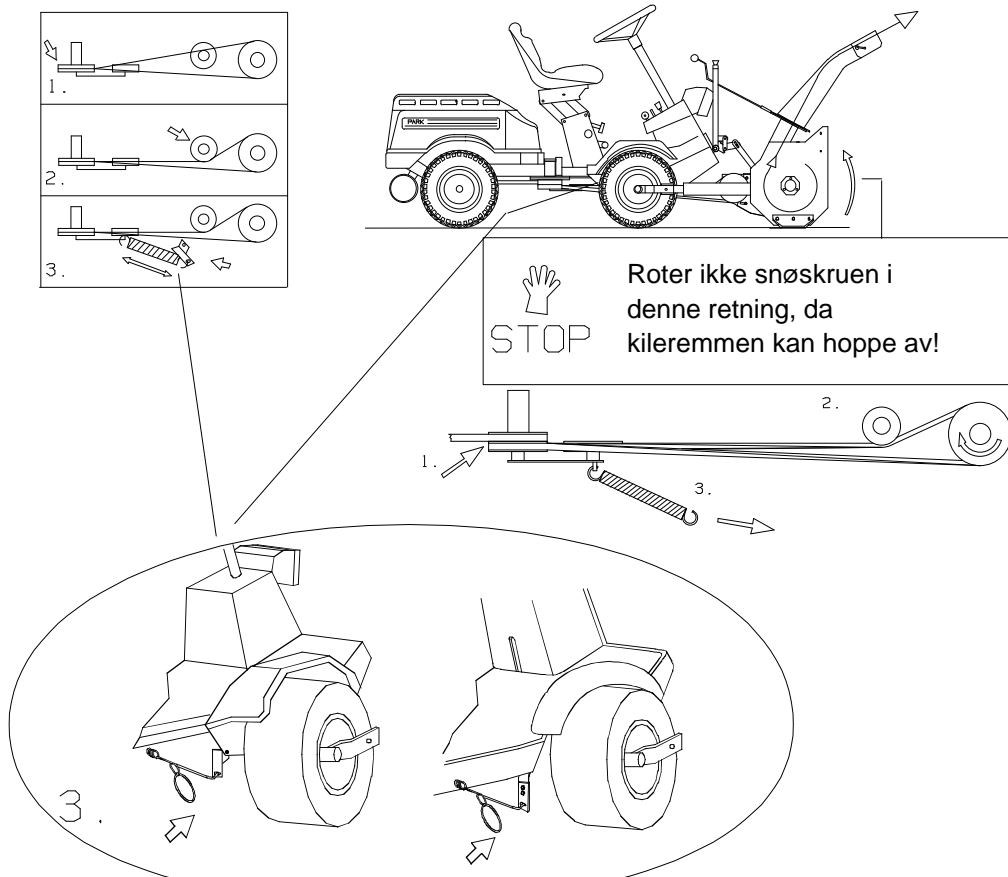
1. Les instruksjonsboken nøye. Lær snøfreseren og alle betjeningsorganene å kjenne slik at du kan stoppe den raskt.
2. La aldri barn få kjøre snøfreseren. La aldri noen kjøre den uten ordentlig instruksjon.
3. Påse at det ikke er mennesker eller dyr i området hvor snøfreseren skal brukes.
4. Påse at det ikke finnes løse gjenstander på rydnings området.
5. Før motoren startes må du frikoble snøskruen og stille girspaken i fri.
6. Fyll aldri på bensin når motoren er varm eller når den går. Fyll aldri bensin innendørs.
7. Hold hender og føtter borte fra roterende deler.
8. Rett aldri snøutkastet mot mennesker, dyr, vindusruter el. l. Steiner som er skjult i snøen kan bli slynget ut med stor kraft.
9. Slå av motoren når du går fra snøfreseren. Løsgjør tenningskabelen når freseren skal renses for snø, repareres, justeres eller kontrolleres.

10. Steng av snøskruen ved transport.
11. Overbelast ikke snøfreseren gjennom å forsøke å rydde snø ved for høy hastighet.
12. Kjør ikke motoren innendørs. Avgassene er livsfarlige.
13. Hvis freseren forlattes uten tilsyn må du treffe alle sikkerhetstiltak. Sett giret i fri, slå av motoren, ta ut nøkkelen og løsgjør tenningskabelen.
14. Kjør aldri snøfreseren uten god sikt og belysning. Vær forsiktig ved rygging.

MONTERING



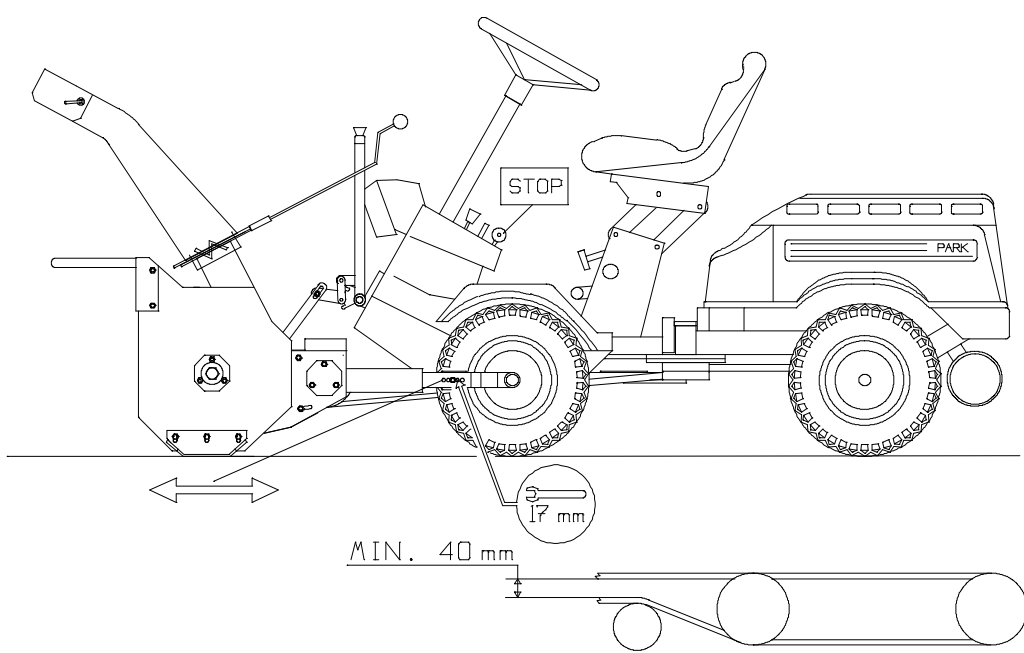
1. Ta klippeaggregatet av grunnmaskinen.
2. Monter utkasterrøret.
3. Kjør fram maskinen mot snøfreseren og skru fast snøfreseren på maskinens redskapsfeste.
4. Monter snøfreserens løftearm på redskapsfestet.
5. Monter styrespaken for utkasterrøret på snøfreseren.
6. Monter kileremmen fra maskinen til snøfreseren. **SKRU IKKE LØS OG TA IKKE AV SNØFRESERENS SPENNRULLE OG FESTE.** Spennrullen er innjustert fra fabrikken.
7. Juster snøfreserens meier etter underlag og bruksforhold.
8. Kontroller at alle vern er i god stand.



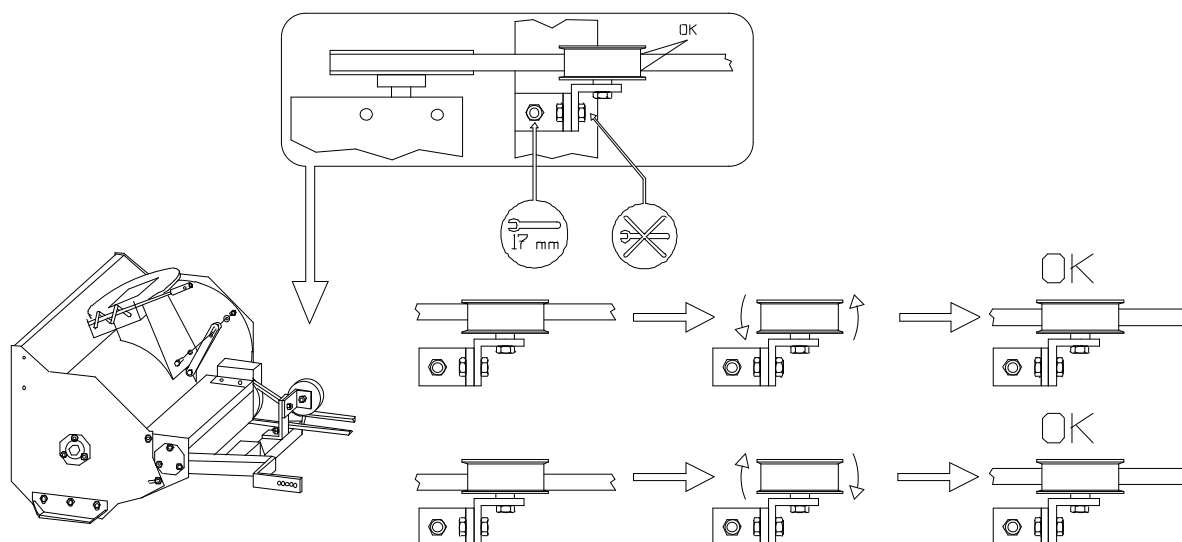
Montering av kilerem

Park >2000

Park 2000>



Justering av stramningen på remmen



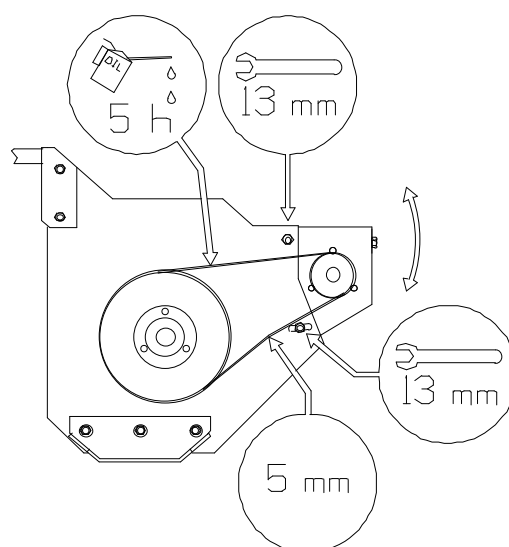
Justering av strammerullen (utføres bare etter behov)

VEDLIKEHOLD

STANS ALLTID MOTOREN før vedlikeholds- eller reparasjonsarbeidet påbegynnes.

Smør og stram (etter behov) kjeden i kjedehuset hver femte driftstime. Strammingen er riktig justert når kjeden kan trykkes inn ca. 5 mm på midten.

Unormale vibrasjoner i freseren er et tegn på at noe er feil. STANS MOTOREN straks, kontroller freseren og reparer eventuelle skader/feil før du fortsetter arbeidet



Justering av kjedestrømmingen

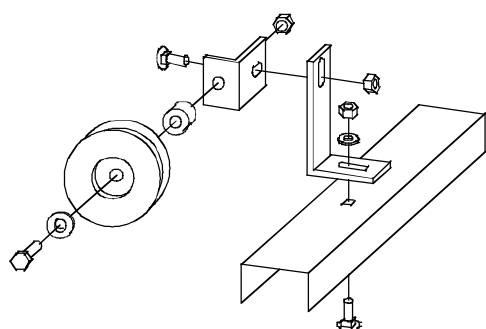
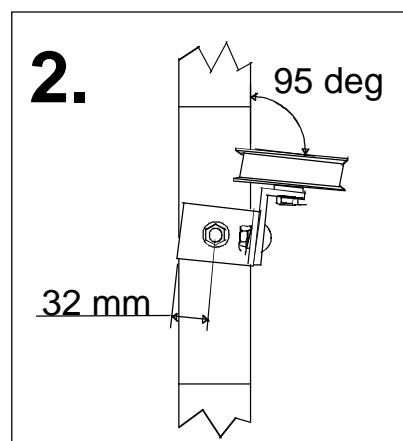
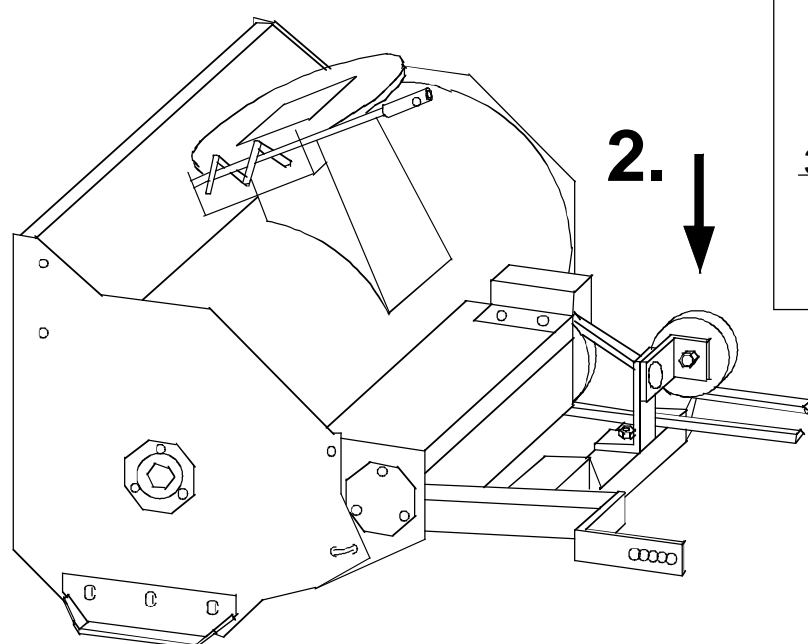
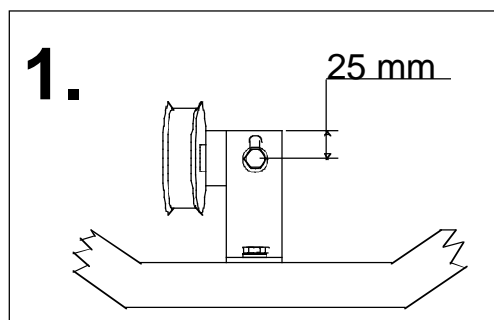
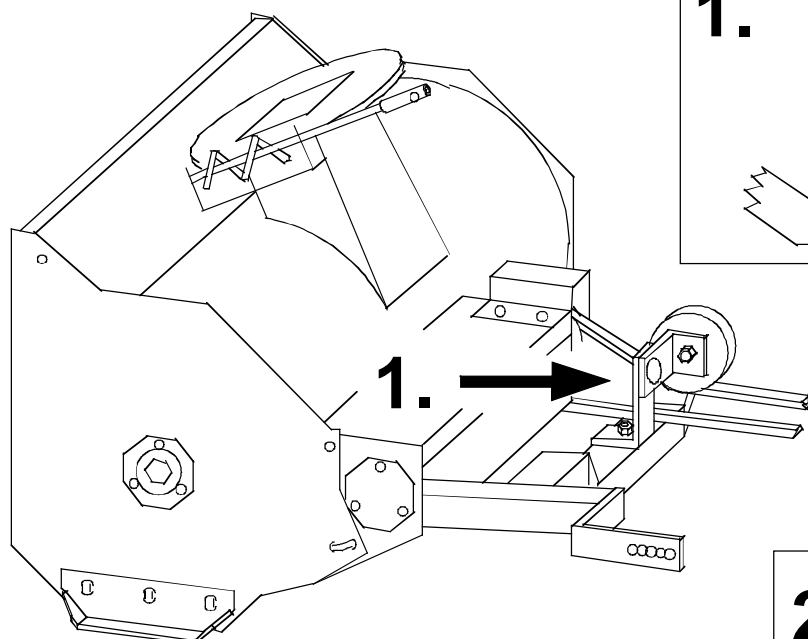
OPPBEVARING

Før lagringen i løpet av sommeren bør avskrapede steder slipes og lakkres. Stryk deretter freseren inn med tynn olje eller fett for hindre at freseren blir utsatt for rustangrep.

TEKNISKE DATA

- Entrinns snøfreser for frontmontering på Stiga Park
- Utkasterrøret er manuelt vribart i ca. 180 grader
- Kasteretningen reguleres fra førersetet
- Manuelt stillbar skjerm på utkasterrøret for justering av kastehøyden
- To stillbare meier
- Mekanisk drift via kilerem
- Meterskrue med kjededrift
- Kastelengde: Opptil 12 meter, avhengig av turtall og snøens konsistens
- Skruens turtall 1300 o/min
- Effektbehov 5 kW
- Arbeidsbredde 900 mm
- Bredde 995 mm
- Vekt 65 kg

Factory settings



Type: PA407

Art. No: 13-1948-12

STIGA

TRANÅS - SWEDEN

INTYG**S**

Tillverkare: KONEPAJA A. VANNE, KOVA, Veistämöntie 16, FIN-24800 HALIKKO, FINLAND, försäkrar härmed att maskintyp PA407 är i överensstämmelse med maskindirektivet 89/392/EEC, 91/368/EEC, 93/44/EEC med särskilda hänvisningar till direktivets Annex 1 om väsentliga hälso och säkerhetskrav i samband med konstruktion och tillverkning.

Utfärdad i Halikko 2000

BESCHEINIGUNG**D**

Hersteller: KONEPAJA A. VANNE, KOVA, Veistämöntie 16, FIN-24800 HALIKKO, FINLAND, bestätigt hiermit, daß die Maschine vom Typ PA407 mit den Maschinenrichtlinien 89/392/EEC, 91/368/EEC, 93/44/EEC unter besonderem Hinweis auf ANNEX 1 der Richtlinie über die wichtigsten Gesundheits- und Sicherheitsanforderungen im Zusammenhang mit Konstruktion und Herstellung, übereinstimmt.

Ausgestellt in Halikko 2000

TODISTUS**FIN**

Valmistaja: KONEPAJA A. VANNE, KOVA, Veistämöntie 16, FIN-24800 HALIKKO, FINLAND, vakuuttaa, että koneityyppi PA407 on konedirektiivin 89/392/EEC, 91/368/EEC, 93/44/EEC mukainen huomioiden erityisesti oleelliset terveys- ja turvallisuusvaatimukset, jotka koskevat koneiden suunnittelua ja rakennetta.

Laadittu Halikossa 2000

ATTESTATION**F**

Fabricant: KONEPAJA A. VANNE, KOVA, Veistämöntie 16, FIN-24800 HALIKKO, FINLAND, atteste par la présente que la machine de type PA407 est conforme aux Directives Machines 89/392/EEC, 91/368/EEC, 93/44/EEC avec une référence particulière à l'Annexe 1 des directives, concernant les exigences principales en matière de santé et de sécurité au niveau de la construction et de la fabrication.

Fait à Halikko en 2000

BEVIS**DK**

Fremstiller: KONEPAJA A. VANNE, KOVA, Veistämöntie 16, FIN-24800 HALIKKO, FINLAND, forsikrer hermed, at maskinen af type PA407 er i overensstemmelse med Maskindirektiv 89/392/EEC, 91/368/EEC, 93/44/EEC med særlig henvisning til direktivets Annex 1 om væsentlige sundheds- og sikkerhedskrav i forbindelse med konstruktion og fremstilling.

Udfærdiget i Halikko 2000

CERTIFICATE**GB**

Manufacturer: KONEPAJA A. VANNE, KOVA, Veistämöntie 16, FIN-24800 HALIKKO, FINLAND, hereby certifies that the machine of type PA407 conforms to Machine Directive 89/392/EEC, 91/368/EEC, 93/44/EEC with special reference to Annex 1 of the directive concerning essential health and safety requirements in relation to design and manufacture.

Issued at Halikko 2000

ATTEST**N**

Produsent: KONEPAJA A. VANNE, KOVA, Veistämöntie 16, FIN-24800 HALIKKO, FINLAND, forsikrer herved at maskinen av type PA407 er i overensstemmelse med EUs Maskindirektiv 89/392/EEC 91/368/EEC, 93/44/EEC med særskilt henvisning til direktivets vedlegg 1 om vesentlige helse- og sikkerhetskrav i forbindelse med konstruksjon och produksjon.

Utfærdiget i Halikko 2000



Ismo Forsström