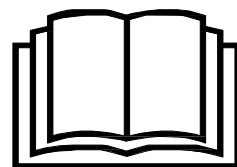
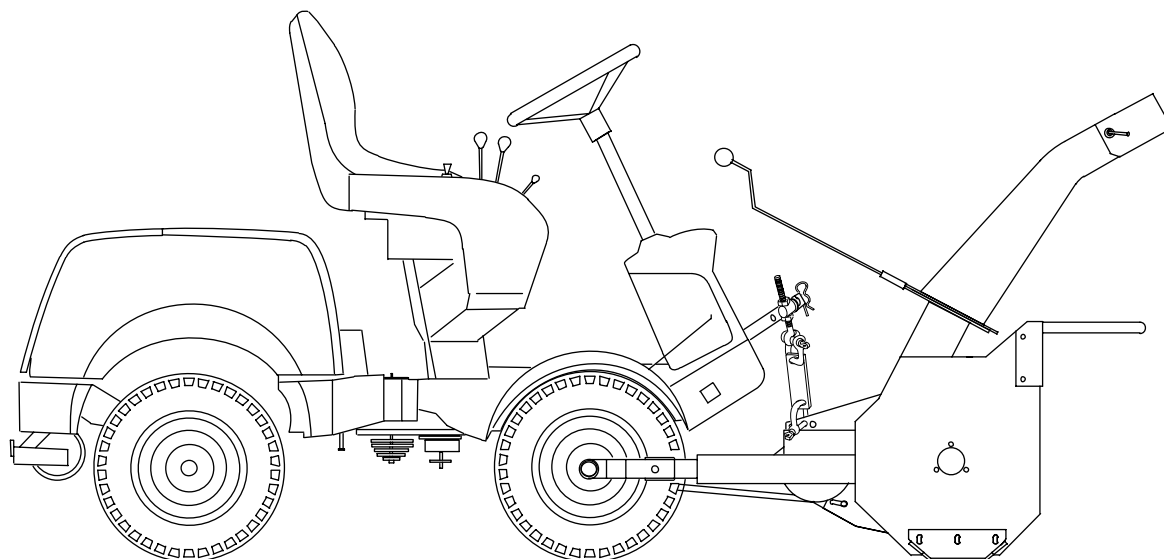


**Instruktion
Käyttöohjeet
Instruksjon
Bedienungsanleitung
Instructions**



**SNÖSLUNGA
LUMILINKO
SNØFRESER
SCHNEESCHLEUDER
SNOW THROWER**

STIGA PARK



MADE IN FINLAND BY KOVA

**Type: PA407
Art. No: 13-1948-12**

STIGA

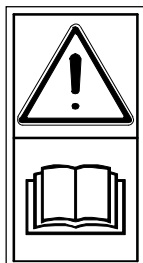
TRANÅS - SWEDEN

10127
1319-1745-02

DEUTSCH



SICHERHEITSVORSCHRIFTEN



Vor Anwendung
Gebrauchsanweisung genau
durchlesen.



Hände, Füße und Kleidung
von rotierende Teile
weghalten.



Vor reinigung des Rotorgehäuse
oder des Auswerfer, den Motor
abstellen. Nie die Hand oder
den Fuss in den Auswerfer oder
das Rotorgehäuse stecken,
wenn die Fräse rotiert.



Nie der Schneerauswerfer auf
Menschen, Tiere oder Fenster
richten.



Lassen Sie nie Kinder die
Maschine fahren und sich auch
nicht in der Nähe der
Maschine aufhalten.



Vor Wartung oder Reparatur,
Motor abstellen.

SICHERHEITSVORSCHRIFTEN

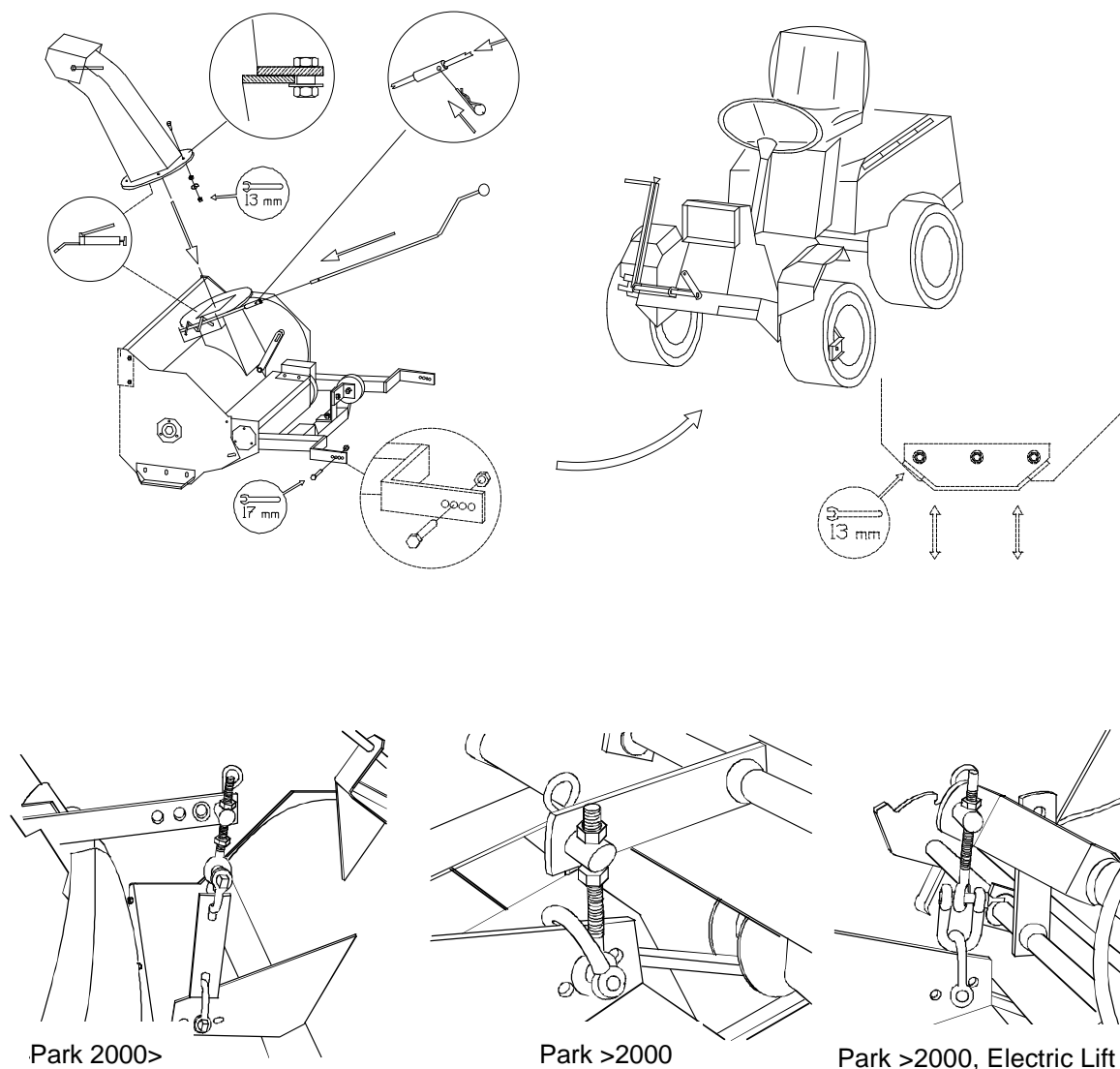
1. Lesen Sie diese anleitung sorgfältig durch. Lernen Sie alle Schaltungen genau kennen, so dass Sie die Maschine schnell anhalten können.
2. Lassen Sie nie Kinder die Maschine fahren und sich auch nicht in der Nähe der Maschine aufhalten.
3. Kontrollieren Sie, dass in dem Gebiet, wo die Maschine angewendet werden soll, keine fremden, losen Gegenstände herumliegen.
4. Bevor Sie den Motor anlassen, Kuppeln Sie den Nebenabtrieb aus und legen den Schalthebel in Neutrallage.
5. Halten Sie Hände und Füße von rotierenden Teilen fern.
6. Richten Sie nie den Schneerauswerfer auf Menschen, Tiere, Fensterscheiben usw. Im Schnee können Steine verborgen liegen, die mit grosser Kraft herausgeschleudert werden.
7. Die Schneeschleuder auskuppeln, wenn sie transportiert oder nicht angewendet wird.

8. Bevor Sie Gegenstände, die sich in der Schleuder festgesetzt haben, entfernen oder bevor Sie die Schleuder von Schnee und Eis reinigen, die Schleuder auskuppeln, den Motor abschalten und das Zündkabel von der Zündkerze nehmen.
9. Mit der Maschine auf glatter Unterlage nicht zu schnell fahren. Beim Zurücksetzen der Maschine vorsichtig sein.
10. Nie die Maschine dadurch überlasten, dass man Schnee bei zu hoher Geschwindigkeit zu räumen versucht.

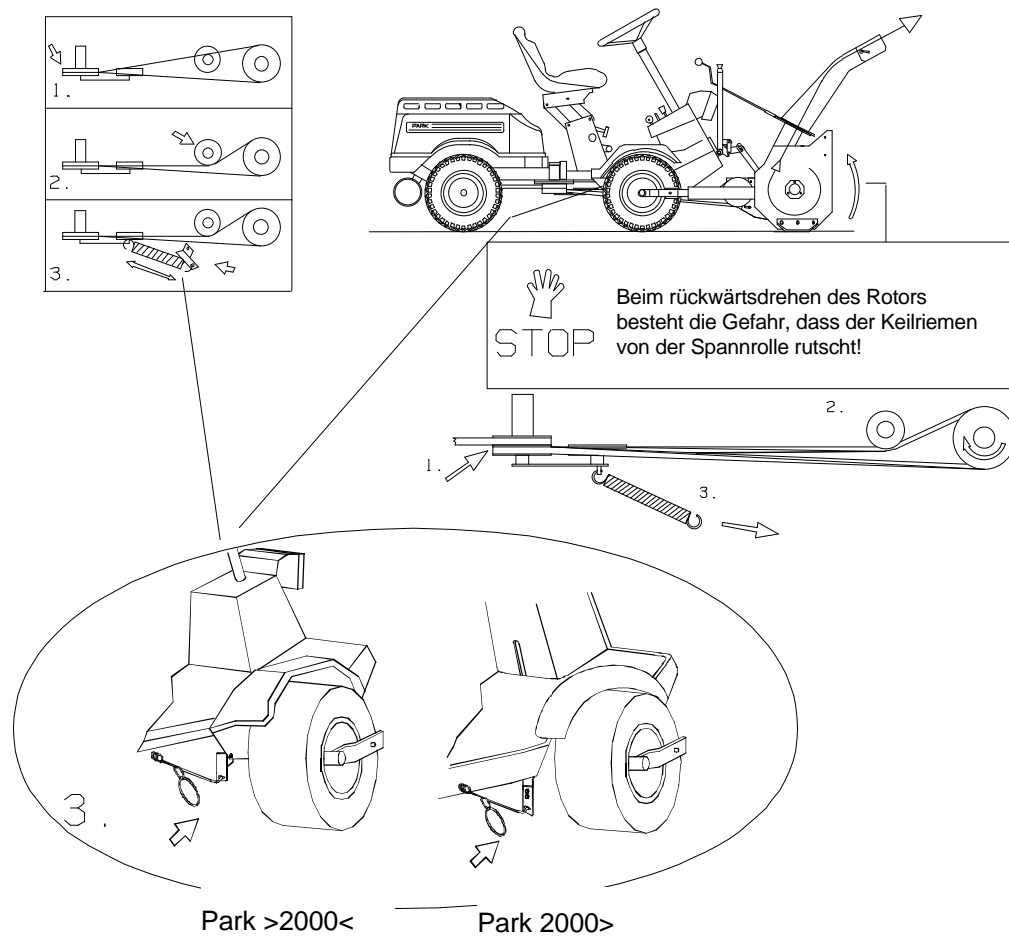
FAHRTIPS

1. Wenn der Schnee tief ist und die Schneeschleuder zu Überbelastung neigt, obwohl Vollgas und niedrigster Gang eingestellt sind, soll man so fahren, dass nur ein Teil der Schleuderbreite ausgenutzt wird.
2. Der Motor wird dann weniger belastet und kann infolgedessen mit höchster Drehzahl arbeiten.
3. Wenn Schnee den Auswerfer verstopft, die Schleuder auskuppeln, den Motor abschalten und das Zündkabel abnehmen. Mit Hilfe eines Holzstabes den zusammengepackten Schnee entfernen.
4. Die Schleude nie mit Händen oder Füßen und auch nie bei laufendem Motor reinigen.
5. Verstopfen des Auswerfers mit Schnee wird am besten dadurch vermieden, dass man die Geschwindigkeit so anpasst, dass der Schnee stets in einem gleichmässigen ununterbrochenen Strom hinausgeworfen wird.
6. Die Gefahr von Festsetzen des Schnees ist auch geringer, wenn alle Oberflächen sauber und blank gehalten werden. Auf die Schneeschnecke sowie auf die Innenseite von Haube und Auswerfer z.B. Autowachs auftragen.
7. Wenn die Schleuder in geheizter Garage verwahrt wird, stelle man sie vor Anwendung eine Weile in die Kälte hinaus, da sonst der Schnee an ihr festklebt.
8. Nach Abschluss der Arbeit die Schleuder von allem Schnee und Schmutz reinigen. Dies ist notwendig, um Festfrieren der beweglichen Teile zu verhüten. Es können sich auch Eisklumpen bilden, die bei nächster Anwendung die Schleuder zerstören können.

MONTAGE



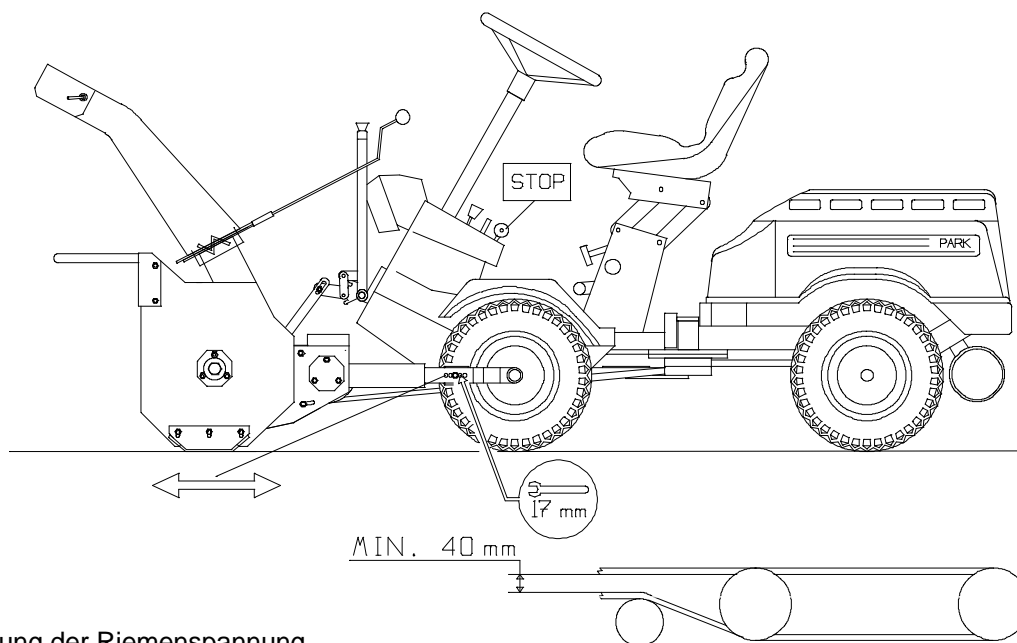
1. Das Schneidaggregat demontieren.
2. Das Auswurfrohr montieren.
3. Den Traktor an die Schneeschleuder heranfahren und letztere an der Werkzeughalterung des Traktors festschrauben.
4. Den Hebearm der Schneeschleuder an den der Werkzeug-Hebevorrichtung montieren.
5. Den Drehhebel des Auswurfrohrs an der Schneeschleuder montieren.
6. Den Keilriemen von der Maschine an die Schneeschleuder montieren. Die Spannrolle und Befestigung der Schneeschleuder nicht lösen oder entfernen! Die Spannrolle wurde im Werk justiert.
7. Die Kufen der Schneeschleuder je nach Unterlage und Bedarf justieren.
8. Kontrollieren, ob sich alle Schutzvorrichtungen in einwandfreiem Zustand befinden.



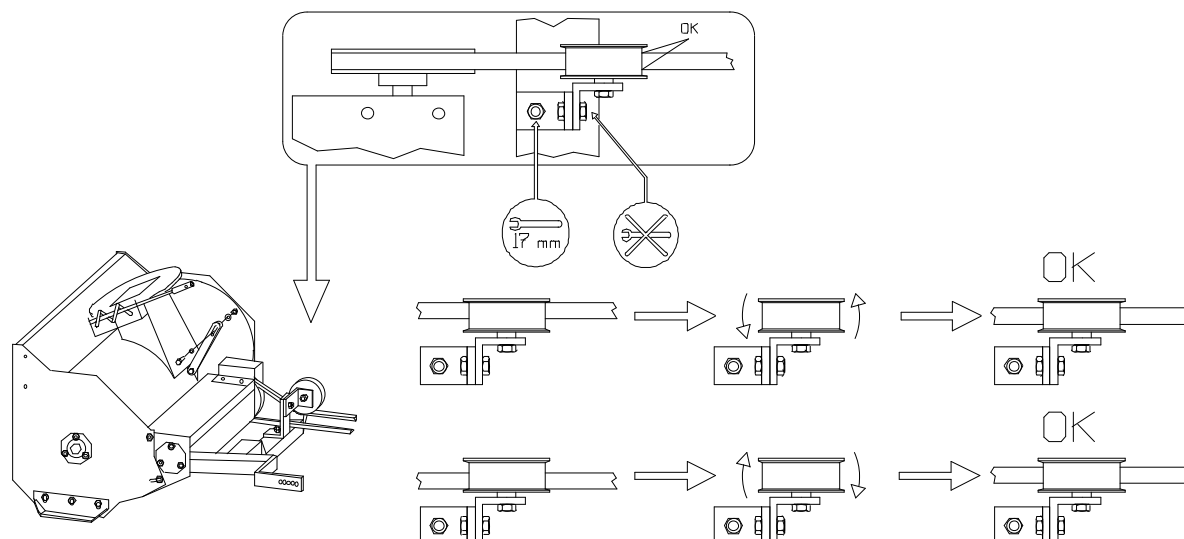
Montage des Keilriemens

WARTUNG

Vor jeglichen Wartungs- und Reparaturarbeiten den Motor abstellen!



Justierung der Riemenspannung



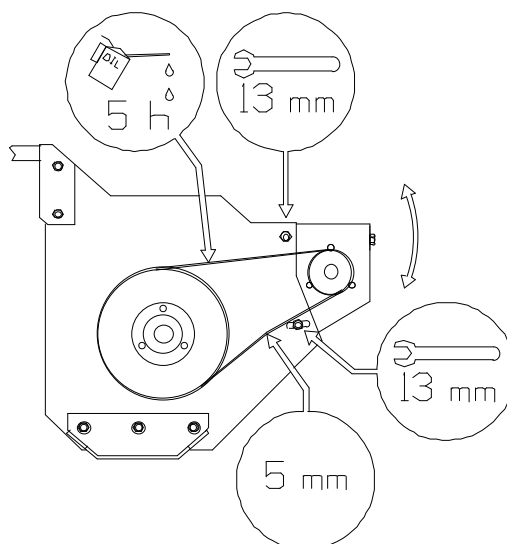
Justierung der Spannrolle (nur bei Bedarf justieren)

Die Kette im Kettengehäuse alle fünf Betriebsstunden schmieren und (bei Bedarf) spannen. Die Kette ist richtig gespannt, wenn sie sich in der Mitte ca. 5 mm eindrücken lässt.

Unnormale Vibrationen in der Schneeschleuder deuten auf einen Fehler hin. Den Motor sofort abstellen, die Schneeschleuder kontrollieren und eventuelle Fehler/Schäden reparieren, bevor die Arbeit wieder aufgenommen wird.

AUFBEWAHRUNG

Lackschäden sollten vor der Aufbewahrung über den Sommer abgeschliffen und neu lackiert werden. Anschliessend die Schneeschleuder mit dünnflüssigem Öl oder Fett einschmieren, um Rostgriff zu verhindern.

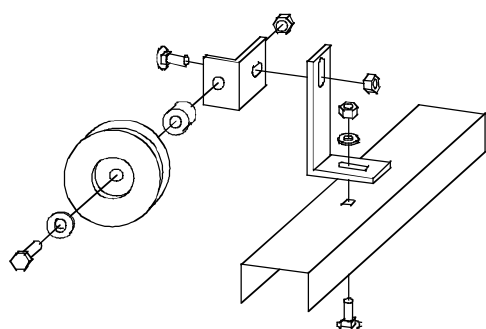
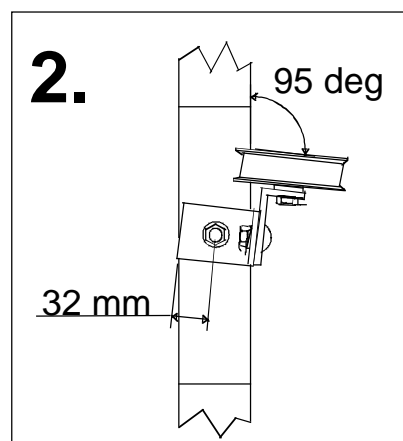
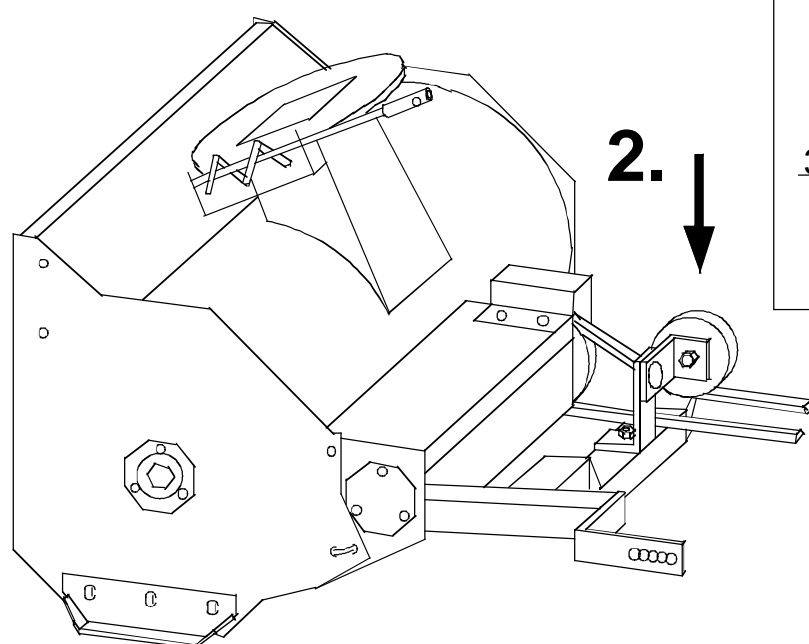
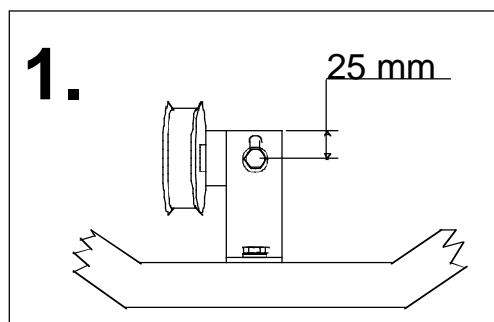
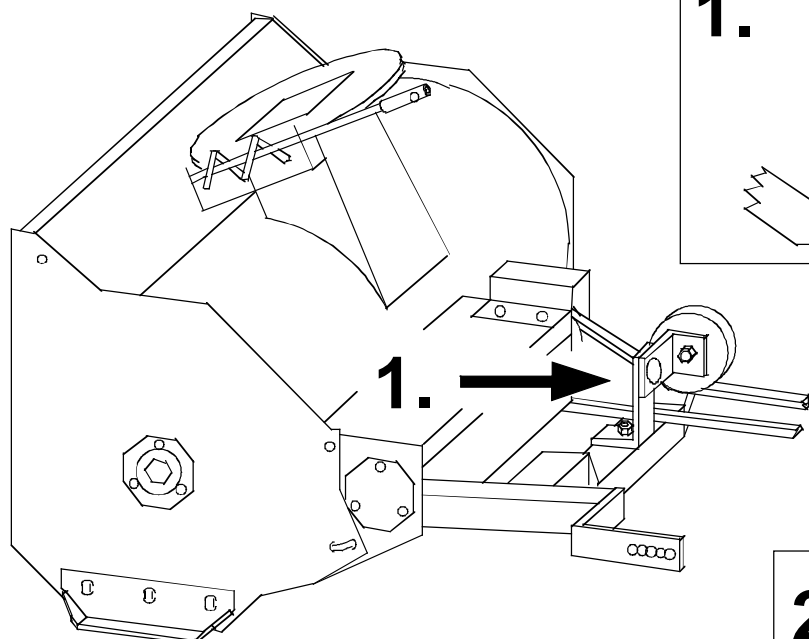


Justierung der Kettenspannung

TECHNISCHE DATEN

- Einstufen-Schneeschleuder zur Frontmontage am Traktormodell Stiga Park
- Auswurfrohr manuell um etwa 180 Grad drehbar
- Auswurfrichtung vom Fahrersitz aus regulierbar
- Manuell verstellbarer Schirm am Auswurfrohr zur Einstellung der Auswurfhöhe
- Zwei verstellbare Kufen
- Mechanischer Antrieb über Keilriemen
- Vorschubschraube mit Kettenantrieb
- Auswurfweite: bis zu 12 Meter, je nach Drehzahl und Schneekonsistenz
- Schraubendrehzahl 1300 U/min
- Leistungsaufnahme 5 kW
- Arbeitsbreite 900 mm
- Breite 995 mm
- Gewicht 65 kg

Factory settings



Type: PA407

Art. No: 13-1948-12

STIGA

TRANÅS - SWEDEN

INTYG**S**

Tillverkare: KONEPAJA A. VANNE, KOVA, Veistämöntie 16, FIN-24800 HALIKKO, FINLAND, försäkrar härmed att maskintyp PA407 är i överensstämmelse med maskindirektivet 89/392/EEC, 91/368/EEC, 93/44/EEC med särskilda hänvisningar till direktivets Annex 1 om väsentliga hälso och säkerhetskrav i samband med konstruktion och tillverkning.

Utfärdat i Halikko 2000

BESCHEINIGUNG**D**

Hersteller: KONEPAJA A. VANNE, KOVA, Veistämöntie 16, FIN-24800 HALIKKO, FINLAND, bestätigt hiermit, daß die Maschine vom Typ PA407 mit den Maschinenrichtlinien 89/392/EEC, 91/368/EEC, 93/44/EEC unter besonderem Hinweis auf ANNEX 1 der Richtlinie über die wichtigsten Gesundheits- und Sicherheitsanforderungen im Zusammenhang mit Konstruktion und Herstellung, übereinstimmt.

Ausgestellt in Halikko 2000

TODISTUS**FIN**

Valmistaja: KONEPAJA A. VANNE, KOVA, Veistämöntie 16, FIN-24800 HALIKKO, FINLAND, vakuuttaa, että kone tyyppi PA407 on kone direktiivin 89/392/EEC, 91/368/EEC, 93/44/EEC mukainen huomioiden erityisesti oleelliset terveys- ja turvallisuusvaatimukset, jotka koskevat koneiden suunnittelua ja rakennetta.

Laadittu Halikossa 2000

ATTESTATION**F**

Fabricant: KONEPAJA A. VANNE, KOVA, Veistämöntie 16, FIN-24800 HALIKKO, FINLAND, atteste par la présente que la machine de type PA407 est conforme aux Directives Machines 89/392/EEC, 91/368/EEC, 93/44/EEC avec une référence particulière à l'Annexe 1 des directives, concernant les exigences principales en matière de santé et de sécurité au niveau de la construction et de la fabrication.

Fait à Halikko en 2000

BEVIS**DK**

Fremstiller: KONEPAJA A. VANNE, KOVA, Veistämöntie 16, FIN-24800 HALIKKO, FINLAND, forsikrer hermed, at maskinen af type PA407 er i overensstemmelse med Maskindirektiv 89/392/EEC, 91/368/EEC, 93/44/EEC med særlig henvisning til direktivets Annex 1 om væsentlige sundheds- og sikkerhedskrav i forbindelse med konstruktion og fremstilling.

Udfærdiget i Halikko 2000

CERTIFICATE**GB**

Manufacturer: KONEPAJA A. VANNE, KOVA, Veistämöntie 16, FIN-24800 HALIKKO, FINLAND, hereby certifies that the machine of type PA407 conforms to Machine Directive 89/392/EEC, 91/368/EEC, 93/44/EEC with special reference to Annex 1 of the directive concerning essential health and safety requirements in relation to design and manufacture.

Issued at Halikko 2000

ATTEST**N**

Produsent: KONEPAJA A. VANNE, KOVA, Veistämöntie 16, FIN-24800 HALIKKO, FINLAND, forsikrer herved at maskinen av type PA407 er i overensstemmelse med EUs Maskindirektiv 89/392/EEC 91/368/EEC, 93/44/EEC med særskilt henvisning til direktivets vedlegg 1 om vesentlige helse- og sikkerhetskrav i forbindelse med konstruksjon och produksjon.

Utfærdiget i Halikko 2000



Ismo Forsström