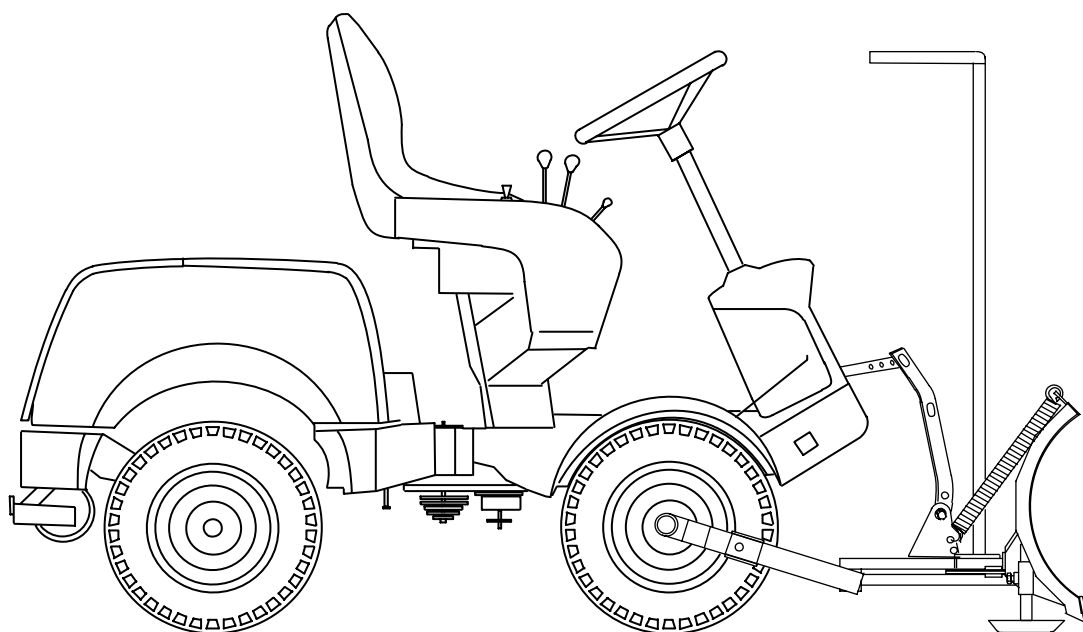


**Instruktion**  
**Käyttöohjeet**  
**Bedienungsanleitung**  
**Instructions**  
**Bruksanvisning**  
**Brugsanvisning**  
**Manuel d'utilisation**

**SNÖBLAD**  
**LUMIAURA**  
**SCHNEERÄUMSCHILD**  
**SNOW BLADE**  
**SNØSKJÆR**  
**SNESKRABER**  
**CHASSE-NEIGE**



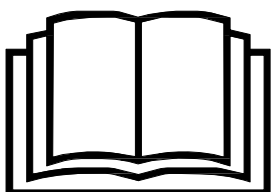
**STIGA PARK**



MADE IN FINLAND BY KOVA

**Type: PA302**

**Art. No: 13-0918-11**

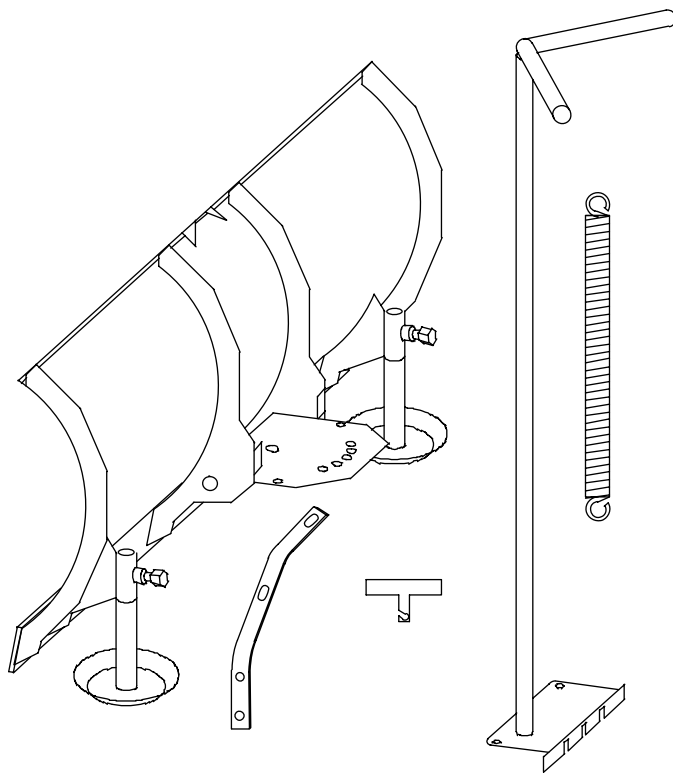



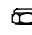


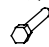



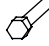





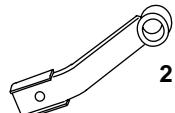
**STIGA**

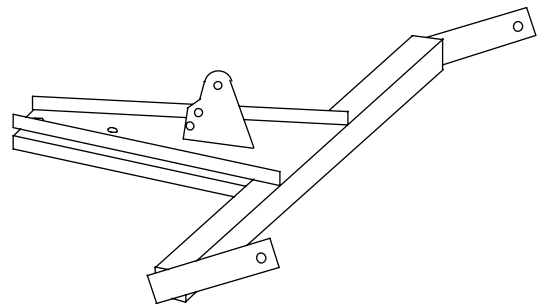
**TRANÅS - SWEDEN**

10104  
1319-1742-04

Art. No: 13-0918-11


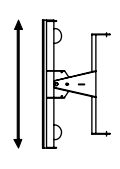
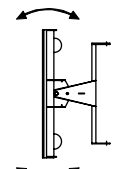


- |   |          |   |               |
|---|----------|---|---------------|
|  | 1 M16x40 |  | 2 M10         |
|  | 2 M10x55 |  | 4 10,5x30x2,5 |
|  | 1 M8x25  |  | 8 33x10x6     |
|  | 1 M8x30  |  | 2 M10         |
|  | 2 M10x35 |  | 1 M16         |
|  | 1 M8     |  | 2 M10         |
|  | 1 M8     |  | 4 8,4x17x1,6  |
|   |          |  | 2             |



CE

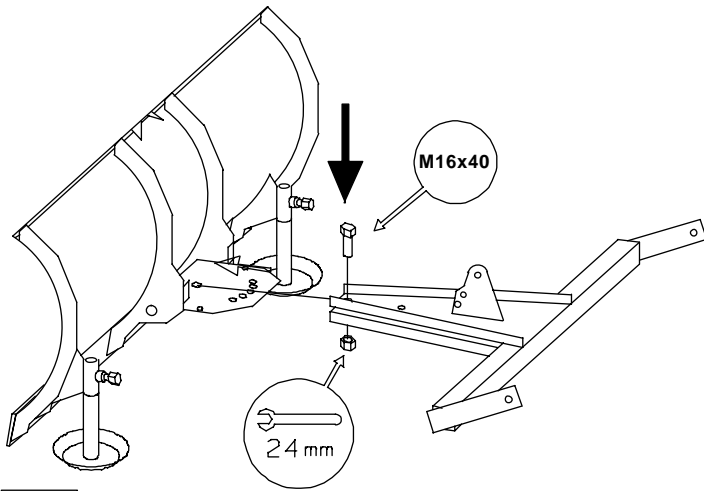


 1 kg	<b>32 kg</b>
	<b>1200 mm</b>
	<b>± 30°</b>

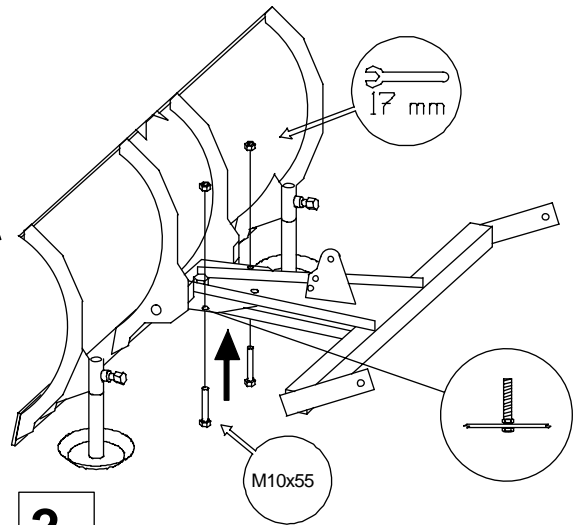


**STIGA**  
TRANÅS - SWEDEN

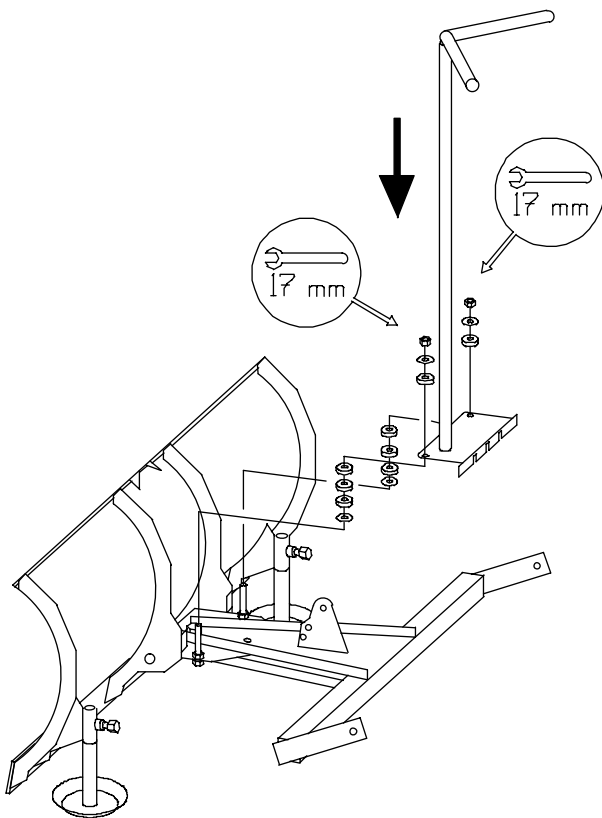
Art. No: 13-0918-11



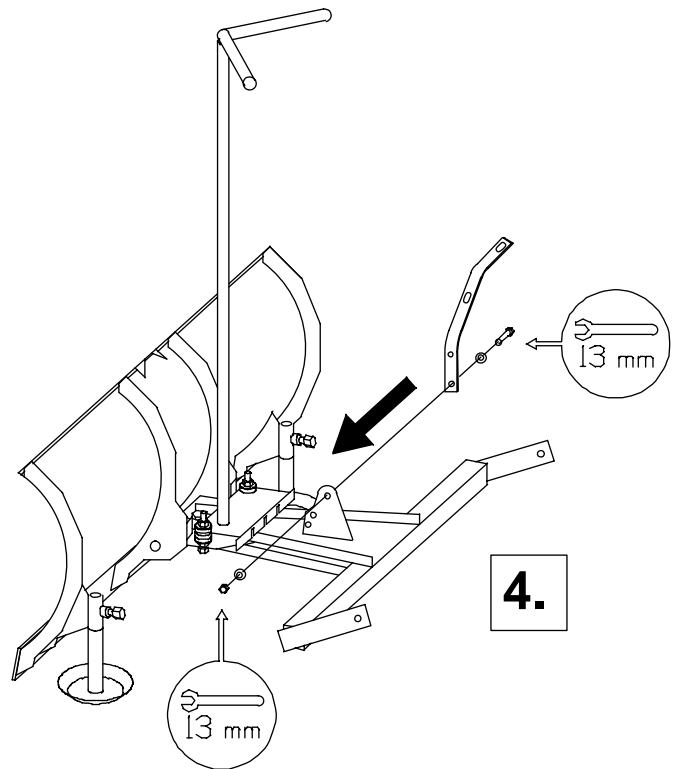
1.



2.



3.



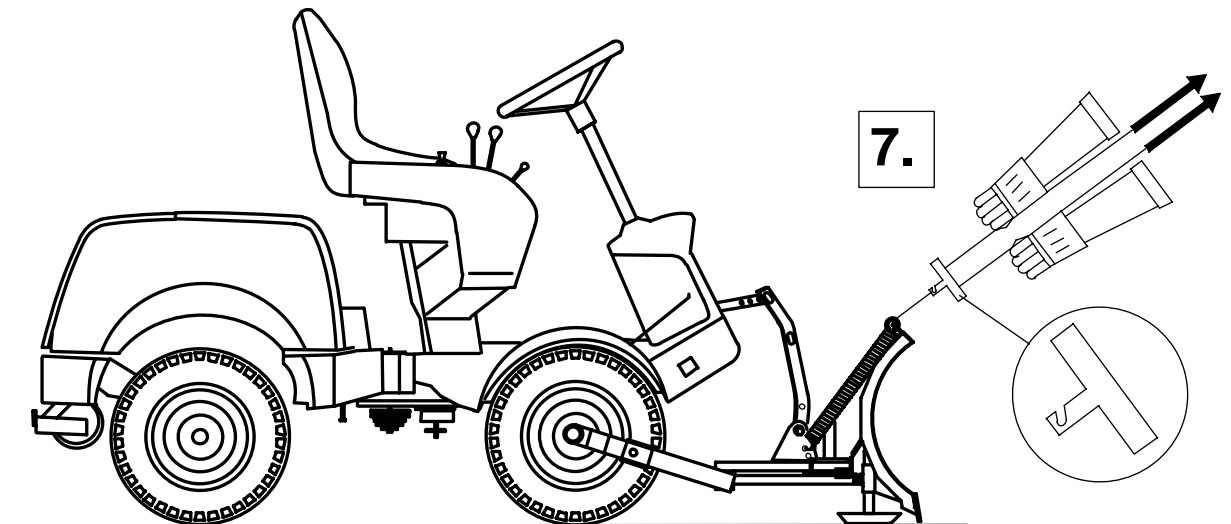
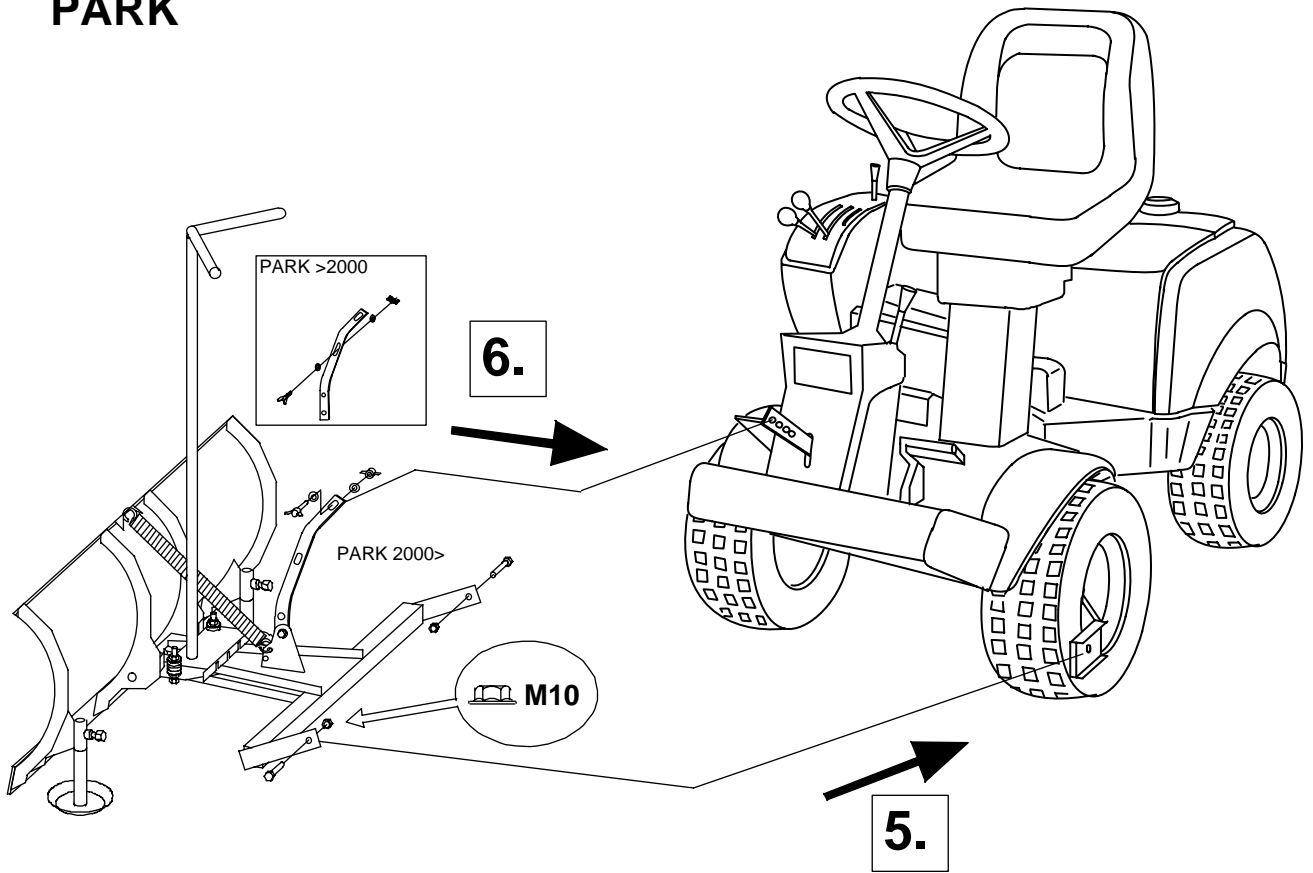
4.

**STIGA**

TRANÅS - SWEDEN

Art. No: 13-0918-11

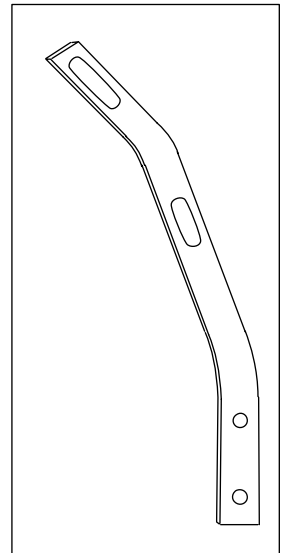
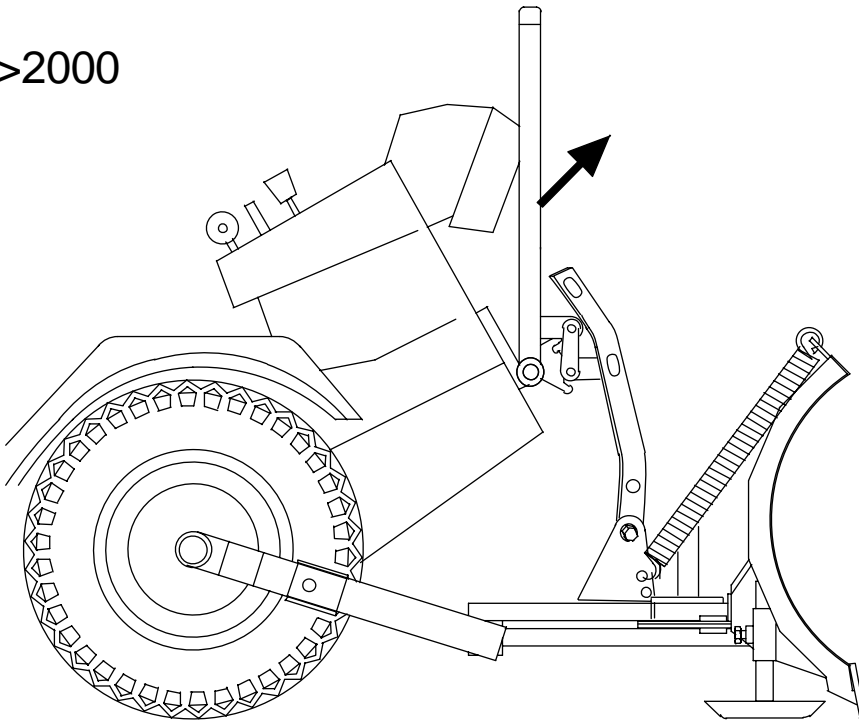
PARK



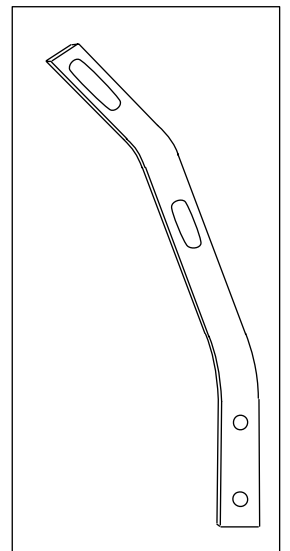
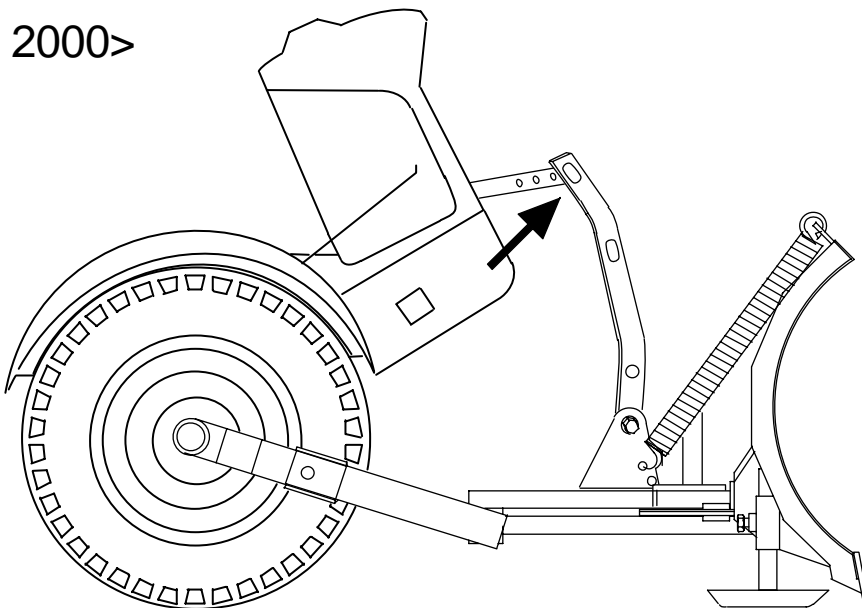
**STIGA**  
TRANÅS - SWEDEN

**Art. No: 13-0918-11**

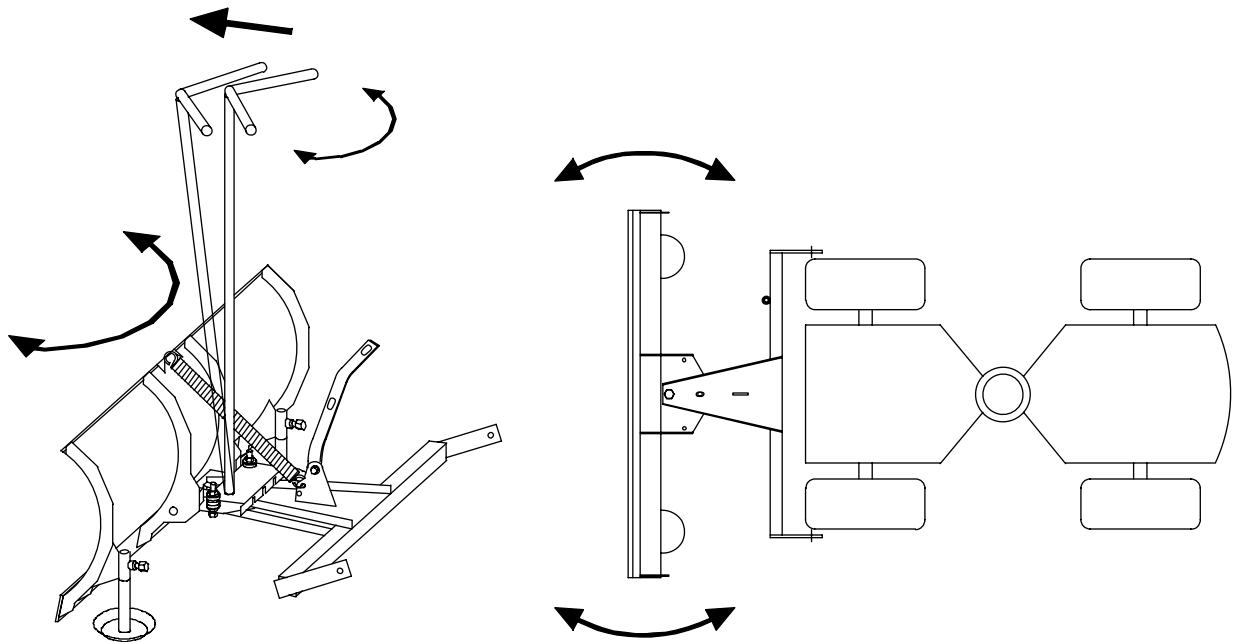
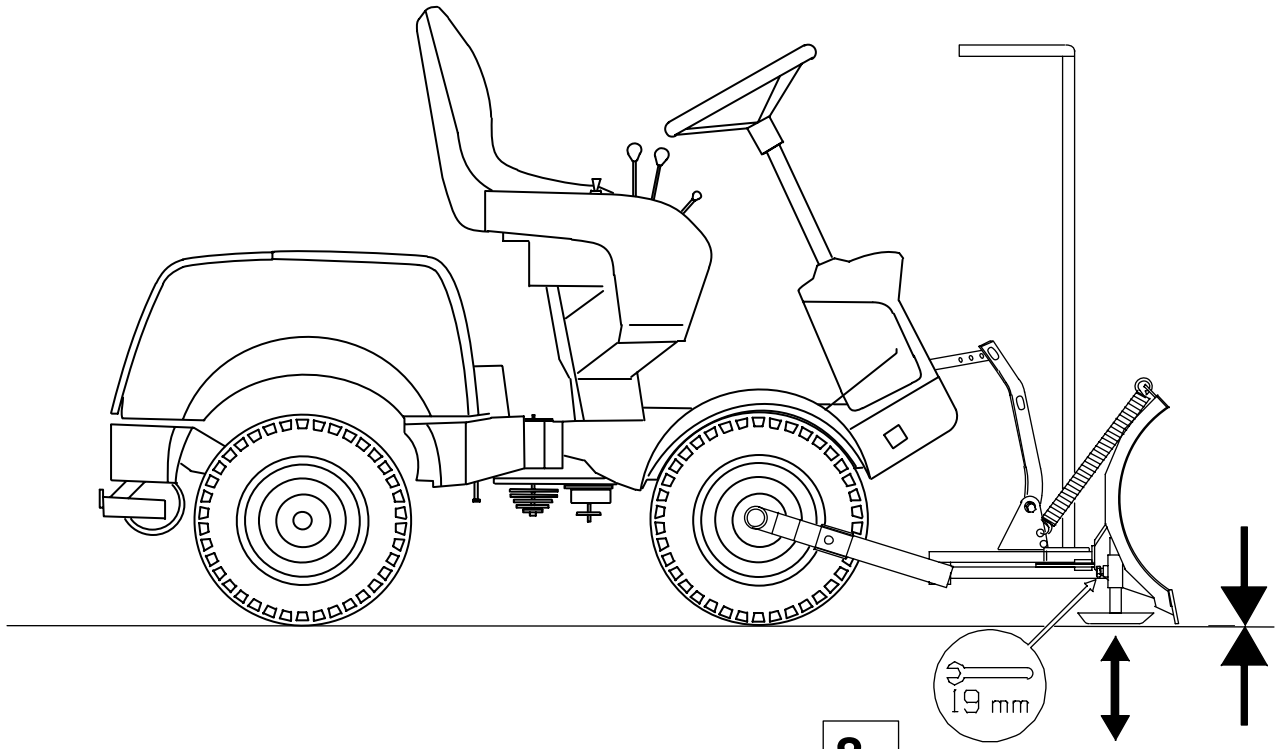
**PARK >2000**



**PARK 2000>**



Art. No: 13-0918-11



**STIGA**

TRANÅS - SWEDEN

**INTYG****S**

Tillverkare: KONEPAJA A. VANNE, KOVA, Veistämöntie 16, FIN-24800 HALIKKO, FINLAND, försäkrar härmed att maskintyp PA302 är i överensstämmelse med maskindirektivet 89/392/EEC, 91/368/EEC, 93/44/EEC med särskilda hänvisningar till direktivets Annex 1 om väsentliga hälso och säkerhetskrav i samband med konstruktion och tillverkning.

Utfärdad i Halikko 2000

**BESCHEINIGUNG****D**

Hersteller: KONEPAJA A. VANNE, KOVA, Veistämöntie 16, FIN-24800 HALIKKO, FINLAND, bestätigt hiermit, daß die Maschine vom Typ PA302 mit den Maschinenrichtlinien 89/392/EEC, 91/368/EEC, 93/44/EEC unter besonderem Hinweis auf ANNEX 1 der Richtlinie über die wichtigsten Gesundheits- und Sicherheitsanforderungen im Zusammenhang mit Konstruktion und Herstellung, übereinstimmt.

Ausgestellt in Halikko 2000

**TODISTUS****FIN**

Valmistaja: KONEPAJA A. VANNE, KOVA, Veistämöntie 16, FIN-24800 HALIKKO, FINLAND, vakuuttaa, että koneityyppi PA302 on konedirektiivin 89/392/EEC, 91/368/EEC, 93/44/EEC mukainen huomioiden erityisesti oleelliset terveys- ja turvallisuusvaatimukset, jotka koskevat koneiden suunnittelua ja rakennetta.

Laadittu Halikossa 2000

**ATTESTATION****F**

Fabricant: KONEPAJA A. VANNE, KOVA, Veistämöntie 16, FIN-24800 HALIKKO, FINLAND, atteste par la présente que la machine de type PA302 est conforme aux Directives Machines 89/392/EEC, 91/368/EEC, 93/44/EEC avec une référence particulière à l'Annexe 1 des directives, concernant les exigences principales en matière de santé et de sécurité au niveau de la construction et de la fabrication.

Fait à Halikko en 2000

**BEVIS****DK**

Fremstiller: KONEPAJA A. VANNE, KOVA, Veistämöntie 16, FIN-24800 HALIKKO, FINLAND, forsikrer hermed, at maskinen af type PA302 er i overensstemmelse med Maskindirektiv 89/392/EEC, 91/368/EEC, 93/44/EEC med særlig henvisning til direktivets Annex 1 om væsentlige sundheds- og sikkerhedskrav i forbindelse med konstruktion og fremstilling.

Udfærdiget i Halikko 2000

**CERTIFICATE****GB**

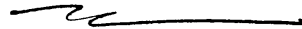
Manufacturer: KONEPAJA A. VANNE, KOVA, Veistämöntie 16, FIN-24800 HALIKKO, FINLAND, hereby certifies that the machine of type PA302 conforms to Machine Directive 89/392/EEC, 91/368/EEC, 93/44/EEC with special reference to Annex 1 of the directive concerning essential health and safety requirements in relation to design and manufacture.

Issued at Halikko 2000

**ATTEST****N**

Produsent: KONEPAJA A. VANNE, KOVA, Veistämöntie 16, FIN-24800 HALIKKO, FINLAND, forsikrer herved at maskinen av type PA302 er i overensstemmelse med EUs Maskindirektiv 89/392/EEC 91/368/EEC, 93/44/EEC med særskilt henvisning til direktivets vedlegg 1 om vesentlige helse- og sikkerhetskrav i forbindelse med konstruksjon og produksjon.

Utfærdiget i Halikko 2000



Ismo Forsström